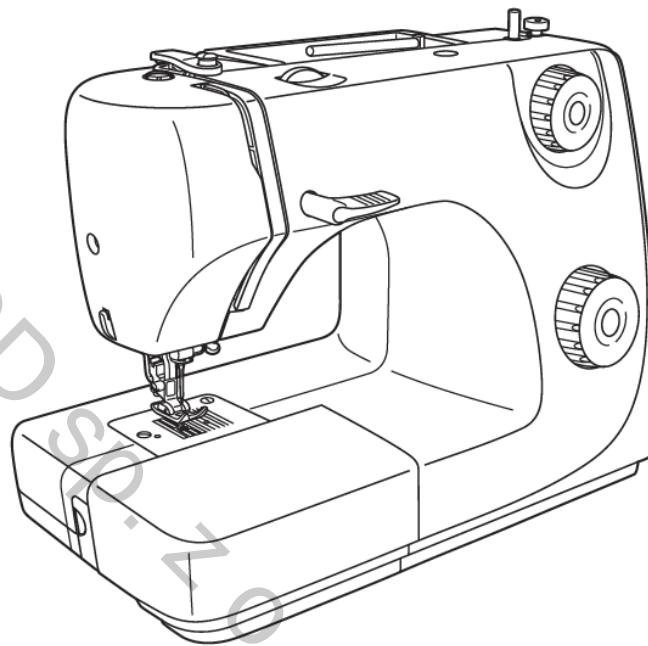


**SINGER®**



***Instrukcja obsługi - model 8280***

ARKA AGD sp. z o.o.



## Informacje o znaku handlowym SINGER

---

Nazwa i wzór napisu SINGER oraz logo „S” firmy SINGER typu „kamea” jest zastrzeżonym znakiem handlowym będącym własnością firmy The Singer Company Limited S.à.r.l. lub firm stowarzyszonych.  
(4710719F - English © 2020 The Singer Company Limited S.à.r.l. or its Affiliates)  
Wszystkie prawa zastrzeżone.

## Ważna informacja dla użytkowników

---

### **INFORMACJA**

#### **o postępowaniu ze użytym sprzętem elektrycznym i elektronicznym**

W związku z obowiązkiem informacyjnym wynikającym z wprowadzenia ustawy o zużytych sprzęcie elektrycznym i elektronicznym, informujemy że:

1. Zużyty sprzęt elektryczny i elektroniczny nie może być umieszczany z innymi odpadami.
2. Zużyty sprzęt należy przekazać do punktu zbierania zużytego sprzętu elektrycznego lub sprzedawcy, przy zakupie nowego sprzętu tego samego rodzaju.
3. Umieszczony obok symbol kosza oznacza, iż zużyty sprzęt zostanie poddany procesowi przetwarzania lub odzysku, co zapewnia ochronę zdrowia ludzi oraz ochronę środowiska.
4. Za nie przekazanie zużytego sprzętu punktom zbierania lub umieszczenie go łącznie z innymi odpadami grozi administracyjna kara pieniężna i/lub odpowiedzialność karna (Ustawa z dnia 11.09.2015 o zużytym sprzęcie elektrycznym i elektronicznym).

To urządzenie oznakowane jest specjalnym symbolem odzysku. Po okresie użytkowania trzeba je zwrócić do odpowiedniego punktu zbiórki i nie wolno umieszczać go razem z nieposortowanymi odpadami. Takie działanie przyniesie korzyść dla środowiska (tylko w Unii Europejskiej). Informacji o adresach punktów zbiórki zużytego sprzętu elektrycznego elektronicznego udzielają jednostki samorządu terytorialnego.



## Dystrybutor

---

ARKA AGD Sp. z o.o., ul. Strycharska 4, 26-601 Radom, PL  
Telefon centrali: (48) 360 90 41, (48) 360 94 32,  
E-mail: [arkaagd@arkaagd.pl](mailto:arkaagd@arkaagd.pl), [www.arkaagd.pl](http://www.arkaagd.pl)

---

## **Ważne wskazówki bezpieczeństwa**

---

Maszyna do szycia "SINGER" model **8280** została zaprojektowana zgodnie z normą IEC/EN 60335-2-28 oraz UL1594 i jest przeznaczona wyłącznie do użytku domowego. Podczas używania maszyny należy przestrzegać podstawowych zasad bezpieczeństwa, włącznie z poniższymi zaleceniami. Przed użyciem należy przeczytać dokładnie całą instrukcję obsługi. Przestrzeganie wszystkich zaleceń pozwoli uniknąć ewentualnych zagrożeń dla zdrowia oraz szkód majątkowych. Instrukcję obsługi należy zachować, a przy odsprzedaży maszyny (lub jej nieodpłatnemu odstąpieniu) należy przekazać urządzenie następnemu użytkownikowi razem z instrukcją obsługi.



### **UWAGA NIEBEZPIECZEŃSTWO**

**Aby zmniejszyć ryzyko porażenia prądem elektrycznym:**

- Maszyny do szycia należy używać zgodnie z jej przeznaczeniem i w sposób opisany w instrukcji obsługi.
- Maszyna nigdy nie powinna być pozostawiona bez opieki w czasie, gdy jest włączona do sieci.
- Maszynę należy wyłączyć i odłączyć od zasilania natychmiast po zakończeniu szyciu oraz przed rozpoczęciem czyszczenia, smarowania lub podejmowaniu jakichkolwiek innych czynności serwisowych opisanych w instrukcji.



### **UWAGA NIEBEZPIECZEŃSTWO**

**Aby zmniejszyć ryzyko poparzenia, pożaru, porażenia prądem elektrycznym, zagrożenia zdrowia i życia użytkownika, zranienia lub uszkodzenia maszyny:**

1. Maszyny należy używać zgodnie z jej przeznaczeniem i w sposób opisany w instrukcji obsługi.
2. To urządzenie może być używane przez dzieci w wieku 8 lat i starsze, przez osoby o ograniczonej zdolności fizycznej, czuciowej lub psychicznej oraz osoby o braku doświadczenia lub znajomości sprzętu, gdy są one nadzorowane lub zostały poinstruowane na temat korzystania z urządzenia w sposób bezpieczny i znają zagrożenia związane z użytkowaniem urządzenia.
3. Nie należy pozwalać dzieciom traktować maszyny do szycia jako zabawki i bawić się urządzeniem.
4. Czyszczenie i konserwacja urządzenia nie powinna być wykonywana przez dzieci, chyba że ukończyły 8 lat i są nadzorowane przez odpowiednią osobę.
5. W czasie szycia należy zachować szczególną ostrożność, gdy w pobliżu znajdują się dzieci lub osoby o ograniczonych zdolnościach, o których mowa w punkcie 2-gim niniejszego rozdziału.

## **☐ Ważne wskazówki bezpieczeństwa - c.d.**

---

6. W czasie użytkowania maszyny należy stosować wyłącznie wyposażenie zalecane przez producenta.
7. Przed włożeniem wtyczki do gniazdka należy upewnić się, czy napięcie w sieci użytkownika zgadza się z napięciem podanym na tabliczce znamionowej urządzenia (~220 - 240 V).
8. Podłączając urządzenie do prądu należy uważać, aby dzieci nie miały do niego dostępu. Jakakolwiek manipulacja z maszyną jest dla dzieci niebezpieczna i z tego względu zakazana przez producenta maszyny.
9. Maszynę należy zawsze wyłączyć przed:
  - ustawianiem, - wymianą igły, - nawlekaniem nitki, - wyjmowaniem bębna, - wymianą płytki ściegowej,
  - wymianą stopki, - zdejmowaniem pokrywy ochronnej oraz osłony ząbków transportera, - smarowaniem,
  - czyszczeniem mechanizmów maszyny, - wyciągnięciem wtyczki z gniazdka sieciowego.
10. Wtyczkę przewodu zasilającego maszyny należy wyciągnąć z gniazdka zawsze:
  - przed przeniesieniem urządzenia lub jakakolwiek inną manipulacją,
  - przed pozostawieniem urządzenia bez nadzoru,
  - przed dłuższym okresem nie użytkowania maszyny.
11. Nie należy pracować na maszynie, gdy przewód zasilający jest uszkodzony, gdy maszyna nie pracuje poprawnie, gdy maszyna jest uszkodzona lub upadła na podłogę, gdy maszyna jest lub była zalana wodą. W takich przypadkach należy maszynę natychmiast odłączyć od prądu i dostarczyć do najbliższego, autoryzowanego punktu serwisowego lub Serwisu Centralnego dystrybutora w celu sprawdzenia, naprawy oraz dokonania regulacji elektrycznych i mechanicznych.
12. Zabrania się samodzielnej wymiany przewodu zasilającego.
13. Nie należy pracować na maszynie, jeśli szczeliny wentylacyjne są niedrożne (zablokowane). Szczeliny wentylacyjne w maszynie i w nożnym regulatorze prędkości muszą być wolne od strzępków nici, kurzu i pozostałości tkanin.
14. Nigdy nie należy wrzucać lub wkładać jakichkolwiek przedmiotów do szczelin wentylacyjnych. Szczeliny wentylacyjne w maszynie i w regulatorze prędkości muszą być wolne strzępków, kurzu i pozostałości tkanin.
15. Obchodzić się ostrożnie z regulatorem prędkości i unikać upuszczania go na podłogę. Upewnić się, że na regulatorze nie leżą żadne niepożądane przedmioty.
16. Stosować zawsze właściwą płytkę ściegową. Niewłaściwa płytka może powodować łamanie igieł i stwarzać sytuacje niebezpieczne dla zdrowia.

## Ważne wskazówki bezpieczeństwa - c.d.

---

17. Zawsze używać prostych i ostrych igieł (nie używać krzywych i tępych igieł).
18. Trzymać palce z dala od wszystkich części ruchomych. Specjalna ostrożność jest zalecana w obszarze pracującej igły maszyny.
19. Nie ciągnąć ani też nie podsuwać tkaniny podczas szycia, gdyż może to doprowadzić do złamania igły, uszkodzenia igły, chwytacza i płytki ściegowej.
20. Zaleca się stosowanie okularów ochronnych w czasie użytkowania maszyny.
21. Nie używać maszyny do szycia na wolnym powietrzu (na zewnątrz pomieszczeń).
22. Nie pracować na maszynie w pobliżu rozpylanych aerozoli lub nawiewu tlenu lub innych gazów technicznych.
23. Zabrania się użytkowania maszyny ustawionej na miękkim podłożu (np. na pościeli, materacu itp.) gdyż może dojść do zasłonięcia otworów wentylacyjnych i do przegrzania urządzenia.
24. Przy wyłączeniu maszyny przełączyć przycisk wyłącznika do pozycji "0" (OFF) i dopiero wówczas wyciągnąć wtyczkę przewodu zasilającego z gniazdka sieciowego.
25. W celu wyciągnięcia wtyczki z gniazdka nie ciągnąć za przewód zasilający, lecz chwycić wtyczkę.
26. Nie wyciągać wtyczki z kontaktu mokrymi rękami.
27. Do podnoszenia i przenoszenia maszyny używać wyłącznie rękojeści umieszczonej na pokrywie górnej maszyny.
28. Chronić maszynę przed wilgocią. Nie przechowywać maszyny w bardzo ciepłym lub wilgotnym miejscu. Nigdy nie należy zanurzać maszyny w wodzie lub w innych płynach, nawet częściowo.
29. Nie instalować maszyny w miejscu, gdzie była by narażona na długotrwałe działanie promieni słonecznych. Nie ustawiać lub przechowywać maszyny w pobliżu źródeł ognia i ciepła.
30. Nie używać żadnych aktywnych chemicznie i żrących środków do mycia urządzenia, takich jak proszki i pasty ścierne, rozpuszczalniki itp.
31. Nie pozostawiać pracującej maszyny bez nadzoru w sytuacji, gdy w pobliżu znajdują się dzieci lub osoby niepełnosprawne, o których mowa w punkcie 2 niniejszego rozdziału.
32. Nie należy korzystać z urządzenia, gdy lampka LED nie działa. Nie należy próbować samodzielnie wymieniać lampki LED. W przypadku uszkodzenia lub przepalenia się lampki LED należy wymienić lampkę na nową w Serwisie Centralnym dystrybutora.
33. Poziom hałasu w normalnych warunkach pracy wynosi 75 dB(A). W przypadku, gdy maszyna do szycia pracuje zbyt głośno, należy niezwłocznie skontaktować się z Serwisem Centralnym dystrybutora.

## Ważne wskazówki bezpieczeństwa - c.d.

---

34. Maszyna do szycia posiada podwójną izolację zabezpieczającą. Naprawa osprzętu elektrycznego takiej maszyny może być dokonana jedynie przez wykwalifikowany personel autoryzowanego punktu serwisowego lub Serwis Centralny dystrybutora. Przy naprawie należy używać wyłącznie oryginalnych części zamiennych.
35. Maszyna może być używana wyłącznie z oryginalnym regulatorem obrotów (pedałem) typu FC-1902, KD-1902 (110-120V) / FC-2902A, FC-2902C, FC-2902D, KD-2902 (220-240V) wyprodukowanym przez ZHEJIANG FOUNDER MOTOR CORPORATION LTD. (China), 4C-316B (110-125V) / 4C-316C (127V) / 4C-326C (220V) / 4C-326G (230V) / 4C-336G (240V) / 4C-336G (220-240V) wyprodukowanym przez WAKAHO ELECTRIC CO., LTD..
36. Producent zastrzega sobie prawo do wprowadzania zmian w wyrobie, bez uprzedniego powiadomienia odbiorców, o ile zmiany te nie zmieniają w istotny sposób cech użytkowych i walorów eksploatacyjnych urządzenia.
37. Producent i dystrybutor nie ponoszą żadnej odpowiedzialności za wszelkiego rodzaju szkody wynikłe wskutek użytkowania maszyny do szycia niezgodnie z jej przeznaczeniem oraz zaleceniami niniejszej instrukcji obsługi.

## Serwisowanie urządzeń z podwójną izolacją

---

Urządzenia posiadające podwójną izolację zabezpieczającą nie wymagają uziemienia. Wymagają natomiast, aby wszelkie przeglądy i naprawy instalacji elektrycznej wykonywane były przez wykwalifikowany personel Serwisu Centralnego dystrybutora. Przy naprawach instalacji elektrycznej maszyny do szycia powinny być używane wyłącznie oryginalne części zamienne, polecane przez producenta. Maszyny do szycia wykonane w klasie podwójnej izolacji zabezpieczającej są specjalnie oznakowane znakiem podwójnej izolacji "□" lub napisem "Podwójna izolacja" ("Double insulation" lub "Double insulated").



### **UWAGA**

Aby zachować prawo do bezpłatnych napraw w okresie gwarancyjnym, wszelkie naprawy oraz obsługa serwisowa urządzenia winny być dokonywane wyłącznie przez autoryzowane punkty serwisowe lub Serwis Centralny dystrybutora. Przestrzeganie zaleceń zawartych w instrukcji gwarantuje nie tylko bezpieczeństwo użytkownika, ale zapewnia również długotrwałe użytkowanie urządzenia i zapobiega przedwczesnemu zużyciu maszyny do szycia.

## GRATULACJE !!!

Witamy w rodzinie użytkowników maszyn do szycia SINGER i gratulujemy zakupu nowej maszyny do szycia ze znakiem SINGER, który jest od ponad 160 lat synonimem jakości szycia.

Domowe maszyny do szycia SINGER są projektowane dla różnych odbiorców, o różnym stopniu zaawansowania w zakresie technik szycia

Są zaprojektowane tak, aby przynosić użytkownikom radość z szycia, tworzenia i pozwalają osiągać uzasadnioną satysfakcję z efektów końcowych wykonywanych prac krawieckich.

Jest dla nas bardzo ważne, aby użytkownicy poznali maszynę i jej możliwości krok po kroku.

Dlatego instrukcja obsługi zawiera łatwe do zrozumienia szkice, rysunki i opisy.

Przed rozpoczęciem użytkowania maszyny zalecamy zapoznać się szczegółowo z instrukcją obsługi maszyny.

Prosimy pamiętać, że zawsze możecie Państwo uzyskać dodatkową pomoc wchodząc na naszą stronę [www.arkaagd.pl](http://www.arkaagd.pl) lub kontaktując się z naszymi specjalistami z Serwisu Centralnego.

Jesteśmy zawsze gotowi, aby służyć Państwu pomocą i mamy nadzieję, że polubicie swoją nową maszynę do szycia SINGER.

Szczęśliwego Szycia!

Przestrzeganie poniższych zaleceń zapewni bezproblemową pracę maszyny do szycia SINGER:

Kółko ręczne, znajdujące się z prawej strony maszyny, należy obracać wyłącznie w kierunku przeciwnym do ruchu wskazówek zegara (w kierunku do siebie).

Przed rozpoczęciem pracy oraz po jej zakończeniu należy podnieść dźwignię podnoszenia stopki.

Rozpoczynając szycie należy przytrzymać końcówki obydwu nitok za stopką i wykonać kilka pierwszych ściegów.

Należy stosować wyłącznie igły firmy SINGER, zwracając uwagę na to, aby były odpowiednie do danego materiału. Igła nie może być tępa, zgięta lub uszkodzona w jakikolwiek inny sposób.

Należy stosować nici dobrej jakości.

Należy regularnie czyścić mechanizm transportera oraz bębnek.

Życzymy Państwu wielu przyjemnie spędzonych i przede wszystkim twórczych chwil z maszyną do szycia SINGER.



## Spis treści

---

Główne części maszyny.....	08-09	Przyszywanie guzików.....	27
Akcesoria (wyposażenie maszyny).....	10	Dziurka na guziki w 4 krokach.....	28
Zakładanie stolika wysięgu.....	11	Zamki błyskawiczne i sznurki.....	29
Podłączenie maszyny do zasilania.....	12	Ścieg zygzakowy trójstopniowy.....	30
Podnośnik stopki / Ustawianie docisku.....	13	Cerowanie.....	31
Mocowanie uchwytu stopki.....	14	Ściegi dekoracyjne.....	32
Nawijanie szpuleczki.....	15	Przyszywanie aplikacji.....	33
Wkładanie szpuleczki do bębna.....	16	Pikowanie.....	34
Zakładanie i wymiana igieł.....	17	Naprawy, reperacje.....	35
Nawlekanie nitki górnej.....	18	Szycie ściegiem prostym Stay.....	36
Wyciąganie nitki dolnej.....	19	Zakładki tradycyjne.....	37
Naprężenie nitki.....	20	Marszczenie, fałdowanie.....	38
Szycie wstecz/Wyjmowanie materiału/Obcinanie nici.....	21	Wyszywanie płaskie.....	39
Dobór nici i igieł do obszywanego materiału.....	22	Konserwacja.....	40
Wybieranie wzorów ściegów.....	23	Usuwanie usterek / poradnik użytkownika.....	41
Ścieg prosty oraz igła podwójna.....	24	Informacja o serwisie.....	42
Ścieg zygzakowy.....	25	Notatki użytkownika.....	42-43
Ścieg kryty / ścieg do damskiej bielizny.....	26	Karta gwarancyjna (Strona A, B, C).....	44-46

## ☐ Główne części maszyny

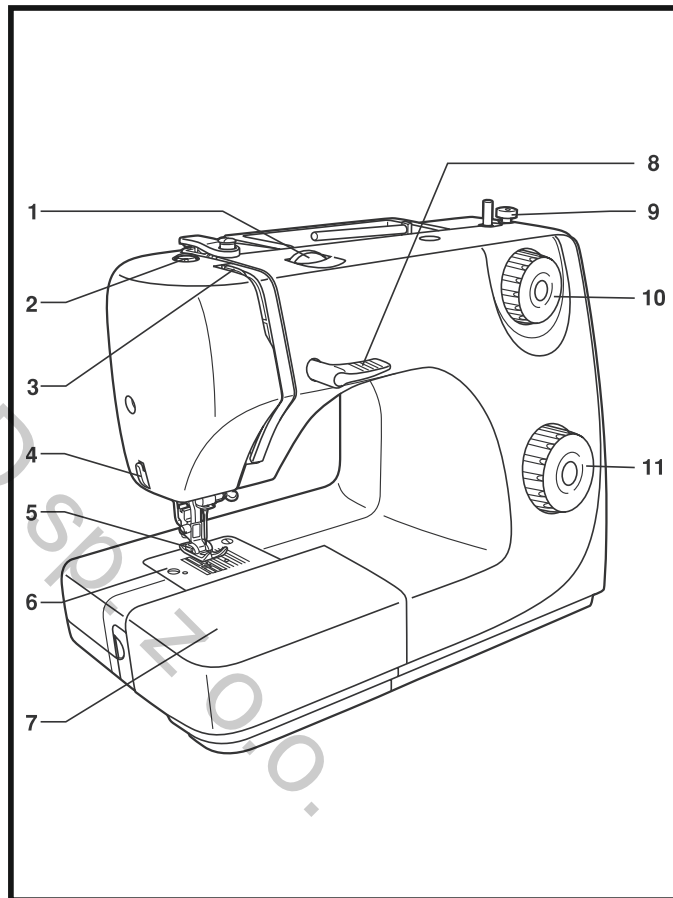
1. Tarcza naprężacza nitki górnej
2. Regulacja docisku stopki
3. Podciągacz nici
4. Obcinacz nici
5. Stopka dociskowa
6. Płytkę ściegowa
7. Stolik wysięgu / Pojemnik na akcesoria
8. Przycisk ściegu wstecznego
9. Ogranicznik nawijacza szpuleczki
10. Pokrętko regulacji długości ściegu
11. Pokrętko wyboru ściegu

### Rozpakowanie maszyny:

Umieścić zapakowaną maszynę na stabilnej, płaskiej powierzchni. Wyciągnąć maszynę ostrożnie z pudełka i wyjąć z transportowych wkładek styropianowych. Odłożyć na bok elementy opakowania i worek foliowy w który była zapakowana maszyna.

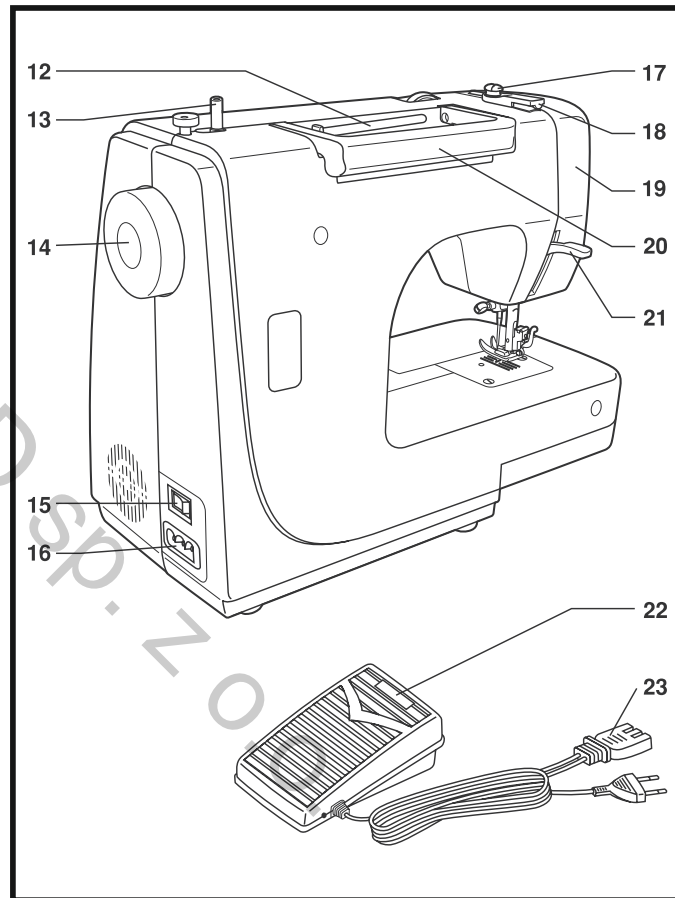
### Uwaga:

Jeśli maszyna była transportowana w niskiej temperaturze, należy maszynę pozostawić na 2-3 godziny w temperaturze pokojowej, przed rozpoczęciem szycia.



## ☐ Główne części maszyny c.d.

12. Poziomy trzpień na szpulkę
13. Trzpień nawijacza szpulki
14. Kółko ręczne
15. Wyłącznik główny (wyłącznik oświetlenia)
16. Gniazdko wtykowe maszyny
17. Dysk naprężający do nawijania dolnej nitki
18. Prowadnik nitki górnej
19. Pokrywa przednia
20. Rękojeść
21. Dźwignia podnoszenia stopki
22. Nożny regulator prędkości (pedał rozrusznika)
23. Przewód sieciowy



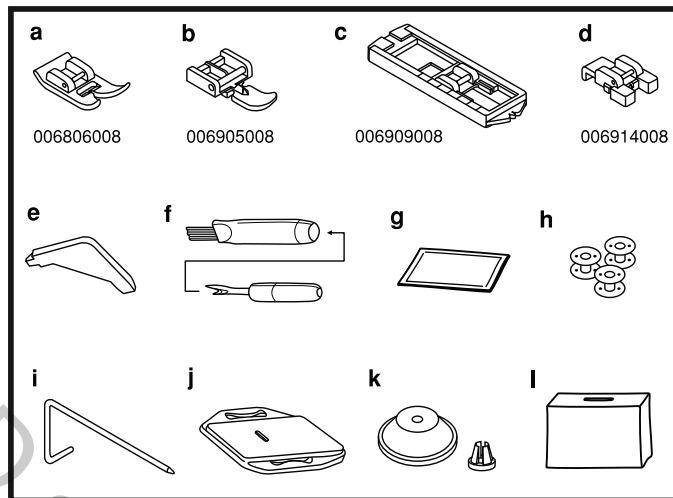
### UWAGA:

Przełącznik główny (15) włącza i wyłącza maszynę oraz oświetlenie - pozycja „O” - maszyna wyłączona, pozycja "I" - maszyna włączona.

## Akcesoria (wyposażenie maszyny)

### Wyposażenie standardowe:

- a. Stopka uniwersalna
- b. Stopka do wszywania zamków błyskawicznych
- c. Stopka do obszywania dziurek na guziki
- d. Stopka do przyszywania guzików
- e. Wkrętak typu "L"
- f. Nożyk do przecinania dziurek / szczoteczka
- g. Komplet igieł
- h. Szpuleczka (3x)
- i. Prowadnik ściegu
- j. Osłona ząbków transportera
- k. Trzymaki szpulki (mały i duży kapturek na szpulkę)
- l. Miękki pokrowiec na maszynę

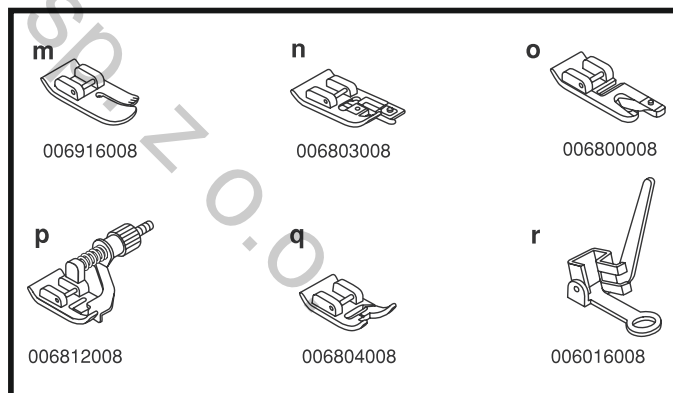


### Wyposażenie dodatkowe:

- m. Stopka do pikowania
- n. Stopka do ściegu owerlokowego
- o. Stopka do obrębiania
- p. Stopka do ściegu krytego
- q. Stopka do ściegu atłasowego
- r. Stopka do cerowania / haftowania

### Uwaga:

Wyposażenie dodatkowe maszyny jest dostępne, za dodatkową opłatą, w Serwisie Centralnym dystrybutora (patrz rozdział "Informacja o serwisie").



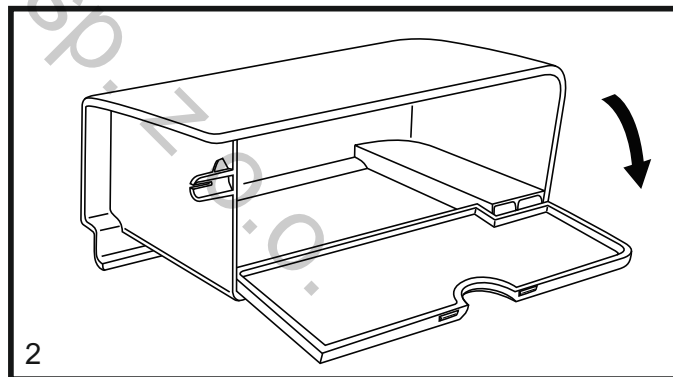
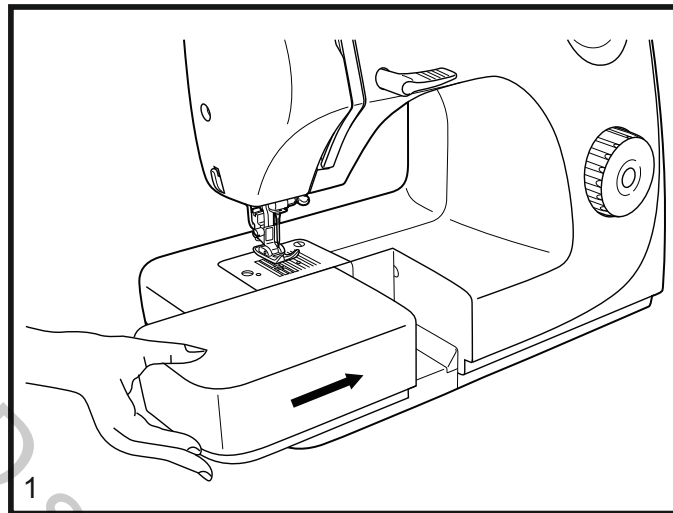
## **☐ Zakładanie stolika wysięgu**

Stolik wysięgu pozwala na zwiększenie powierzchni roboczej płyty maszyny.

Po odłączeniu przedłużki wysięgu od maszyny można użytkować maszynę jako wolno-ramienną, szczególnie przydatną do obszywania rękawów, nogawek i innych profili zamkniętych.

- Ustawić stół w pozycji poziomej i wsunąć w kierunku wskazanym strzałką (1).
- Aby zdjąć stół wysięgu, należy pociągnąć go w lewą stronę.

Stolik wysięgu pełni również funkcję pojemnika na wyposażenie maszyny. Aby otworzyć pojemnik na wyposażenie, należy odchylić pokrywę pojemnika w kierunku do dołu tak, jak pokazano na rysunku (2).



## ☐ Podłączenie maszyny do zasilania

### UWAGA

Przed podłączeniem maszyny do zasilania należy sprawdzić, czy napięcie znamionowe maszyny odpowiada napięciu w sieci użytkownika.

### UWAGA

W przypadku wątpliwości z podłączeniem maszyny do zasilania należy skorzystać z pomocy elektryka z odpowiednimi uprawnieniami.

1. Wetknąć wtyczkę środkową przewodu zasilającego w gniazdo w maszynie.
2. Wetknąć wtyczkę końcową przewodu zasilającego do gniazdka sieciowego.

Prędkość szycia może być regulowana poprzez zmianę nacisku na regulator obrotów (pedał).

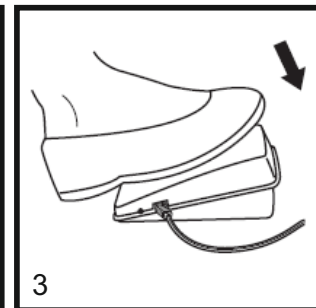
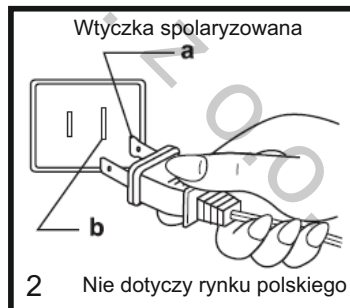
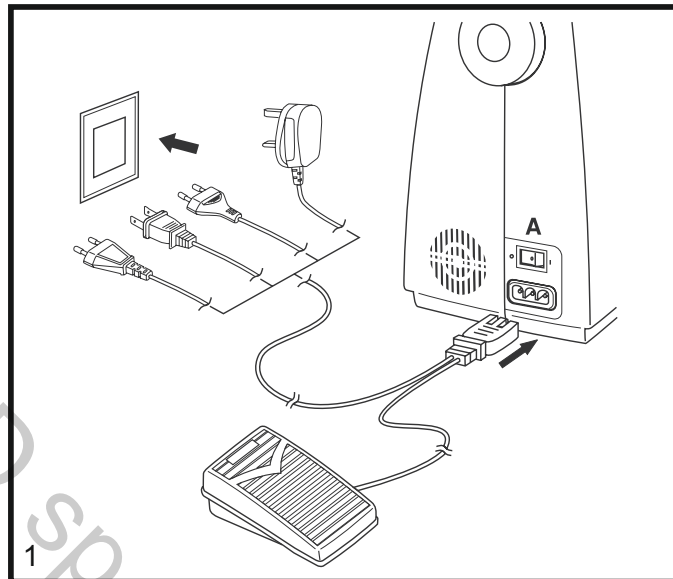
Im większy nacisk tym większa prędkość szycia.

Po zdjęciu nogi z regulatora obrotów maszyna zatrzyma się samoczynnie.

Przełącznik "A" służy do włączania (pozycja „I”) oraz wyłączenia (pozycja „O”) napędu i oświetlenia maszyny.

### UWAGA

Wtyczkę należy wyciągać z gniazdka tylko wówczas, gdy maszyna jest wyłączona.



## Dwupozycyjny podnośnik stopki

Przy szyciu grubszych warstw materiałów można podnieść dźwignię podnośnika stopki wyżej niż przy szyciu normalnych materiałów (w kierunku "A" - do góry), co ułatwi podsunięcie grubej warstwy szytych tkanin pod stopkę dociskową.

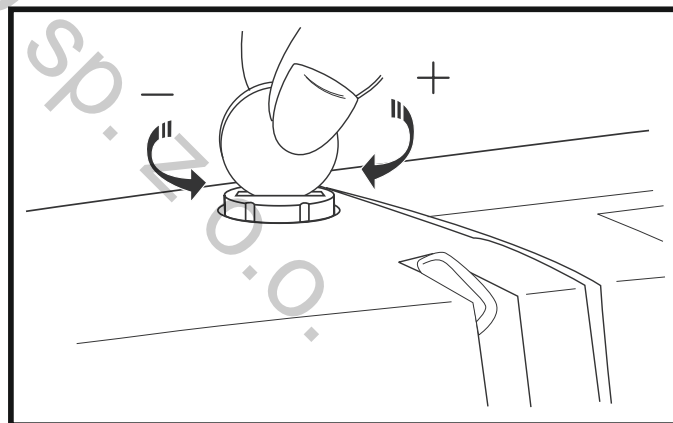
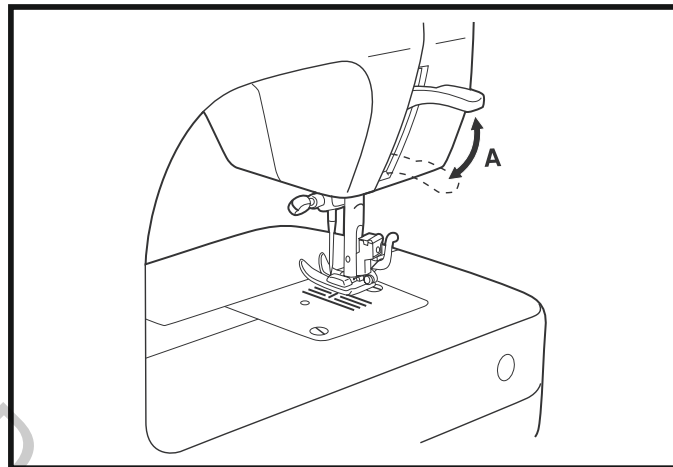
### UWAGA:

Twoja maszyna do szycia SINGER została tak zaprojektowana i wyregulowana, aby osiągnąć jak najlepsze efekty szycia w temperaturze pokojowej. Nadmiernie wysoka lub niska temperatura może wpływać negatywnie na efekty szycia oraz na jakość wykonywanych prac krawieckich.

## Ustawianie docisku stopki

Docisk stopki jest ustawiony fabrycznie i nie ma potrzeby go zmieniać, aby dostosować do grubości i rodzaju tkaniny.

Jeśli jednak zajdzie potrzeba zmiany docisku stopki, to można to zrobić, obracając pokrętło regulacji docisku stopki w jedną lub w drugą stronę, przy pomocy monety. Dla bardzo cienkich tkanin należy przekręcić pokrętło w kierunku przeciwnym do ruchu wskazówek zegara. Przy szyciu bardzo grubych tkanin należy przekręcić pokrętło w kierunku zgodnym z ruchem wskazówek zegara.



## ☐ Mocowanie uchwytu stopki

### Mocowanie uchwytu stopki

Podnieść drążek stopki (a) za pomocą dźwigni do podnoszenia stopki. Założyć uchwyt stopki tak, jak pokazano na rysunku (1).

### Zakładanie stopki

Opuścić uchwyt stopki (b) za pomocą dźwigni do podnoszenia stopki tak, aby wycięcie (c) znalazło się dokładnie nad trzpieniem (d) stopki.

Stopka (f) zostanie automatycznie zamocowana (2).

### Zdejmowanie stopki

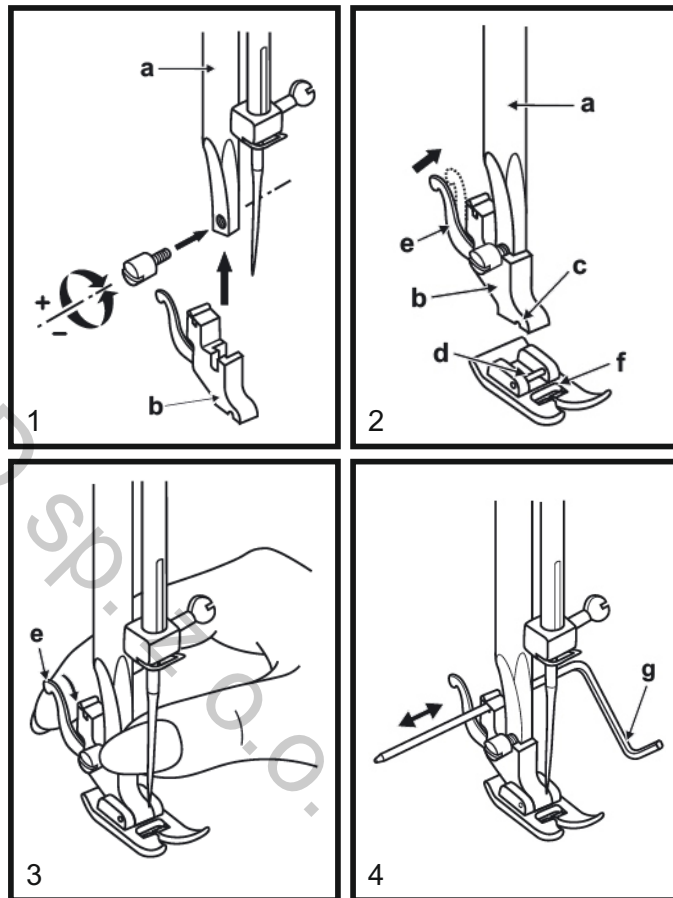
Podnieść stopkę za pomocą dźwigni do podnoszenia stopki.

Podnieść dźwignię (e), a stopka odłączy się sama (3).

### Mocowanie przewodnika ściegu

Włożyć przewodnik (g) do otworu tak, jak pokazano na rysunku obok.

Wyregulować pozycję przewodnika w zależności od potrzeb (wielkości podwinięcia zakładki, rozstawu pikowania) itp. (4).



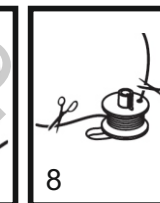
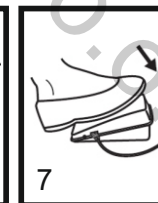
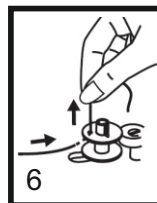
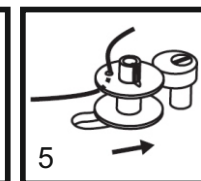
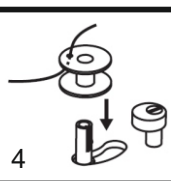
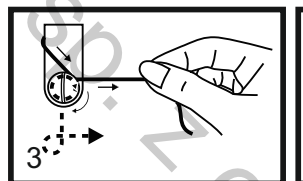
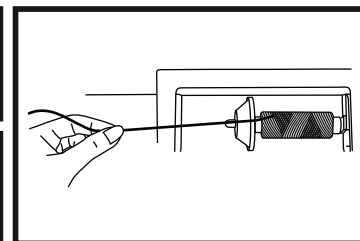
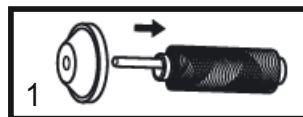
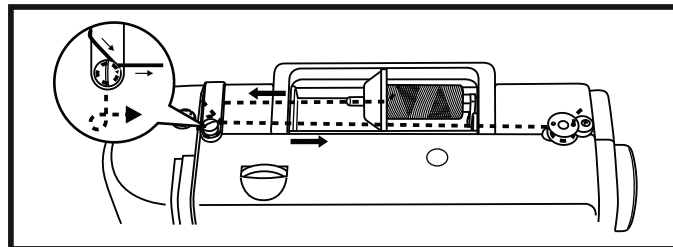
## UWAGA

Przed wykonaniem powyższych czynności należy wyłączyć maszynę przyciskiem przełącznika głównego (pozycja "O").



## □ Nawijanie szpuleczki

- Umieścić szpulkę na trzpieniu szpulki (1) a następnie założyć kapturek (1/2).
- Owinąć nitkę przeciwnie do ruchu wskazówek zegara wokół dysków naprężających przeznaczonych do nawijania szpuleczki z dolną nitką (3).
- Przeciągnąć koniec nitki przez otworek w kołnierzu szpuleczki w kierunku od strony wewnętrznej na zewnątrz i włożyć szpuleczkę na trzpień nawijacza (4).
- Przesunąć trzpień w prawo (5).
- Przytrzymać palcami koniec nitki (6).
- Nacisnąć na pedał i uruchomić maszynę. Maszyna zacznie nawijać nić na szpuleczkę. Po częściowym nawinięciu nici zatrzymać maszynę i uciąć koniec nitki. Uruchomić ponownie maszynę i nawijać do momentu, aż szpuleczka zatrzyma się samoczynnie (7).
- Obciąć nitkę (8).
- Przesunąć trzpień nawijacza w lewo i zdjąć szpuleczkę z trzpienia nawijacza (9).



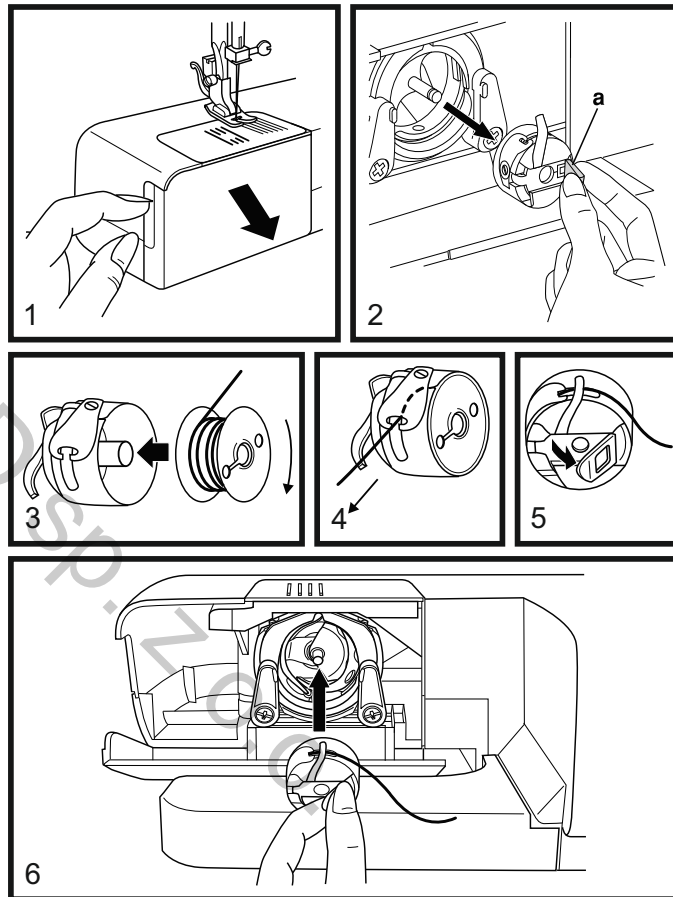
### UWAGA:

Gdy trzpień nawijacza szpuleczki jest ustawiony w pozycji „nawijania”, maszyna nie będzie szyc, pokrętko ręczne jest zablokowane i nieruchome. Aby rozpocząć szycie, należy przesunąć trzpień nawijacza w lewo (pozycja „szycia”).

## ❑ Wkładanie szpuleczki do bębna

Podczas zakładania lub wyjmowania szpuleczki z dolną nitką stopka dociskowa musi być podniesiona, a igła ustawiona w swojej najwyższej pozycji.

- Otworzyć pokrywę chwytacza (1).
- Przytrzymać bębenek jedną ręką za zatrzask „a” (2).
- Umieścić szpuleczkę w bębnie tak, aby nitka rozwijała się zgodnie z ruchem wskazówek zegara, w kierunku oznaczonym strzałką na rysunku (3).
- Przeciągnąć nitkę pod sprężyną bębna tak, aby nitka znalazła się w wycięciu sprężyny (4).
- Odchylić i uchwycić palcami dłoni ruchomą dźwignię bębna (5).
- Włożyć bębenek ze szpuleczką do kosza bębna w chwytaczu i zamknąć pokrywę chwytacza (6).



### UWAGA

Przed otwarciem pokrywy chwytacza oraz przed wyjmowaniem i wkładaniem bębna należy wyłączyć maszynę przyciskiem wyłącznika (pozycja "O").

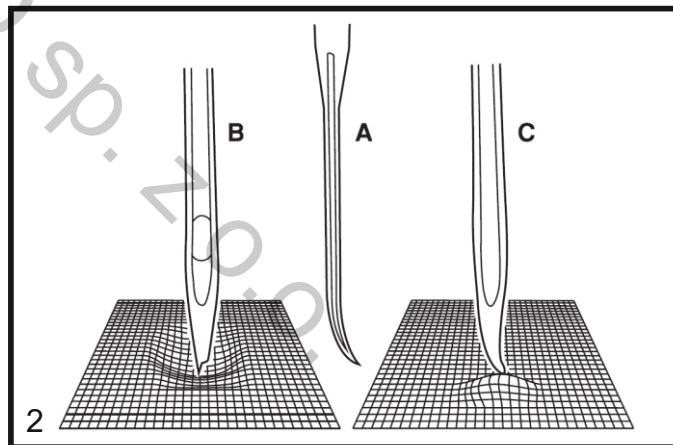
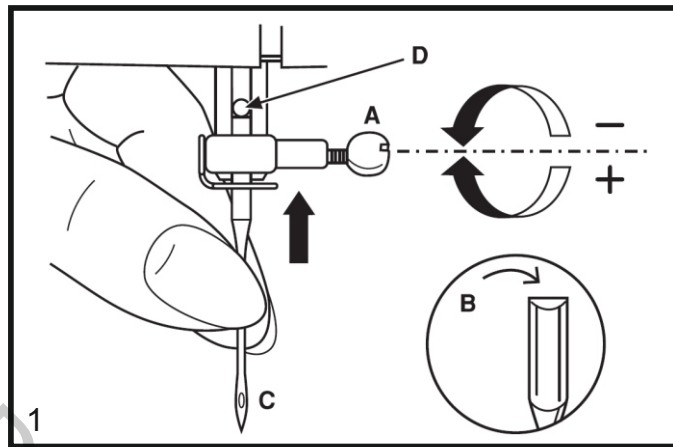
## Zakładanie i wymiana igieł

Iglę należy wymieniać regularnie, szczególnie gdy nosi ślady zużycia lub jeśli sprawia problemy.

Aby uzyskać najlepsze efekty szycia należy zawsze używać oryginalnych igieł firmy SINGER.

Założyć igłę tak, jak pokazano na rysunku:

- A. Poluzować wkręt uchwyty igły i ponownie dokręcić wkręt po założeniu nowej igły (1).
- B. Iglę należy zakładać tak, aby spłaszczenie na trzonku igły było skierowane do tyłu.
- C/D. Wsunąć igłę maksymalnie głęboko, do oporu.



### UWAGA

Przed wyjmowaniem, wkładaniem oraz wymianą igły należy wyłączyć maszynę przyciskiem wyłącznika (pozycja "O").

Używane igły powinny być w idealnym stanie (2).

W następujących przypadkach mogą pojawić się problemy:

- A. zgięta igła,
- B. uszkodzony czubek igły,
- C. stępiona igła.

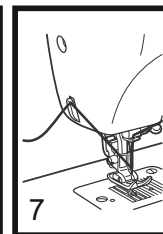
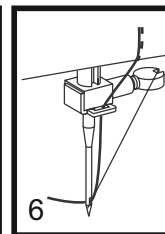
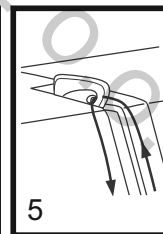
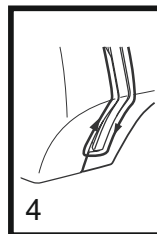
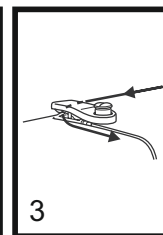
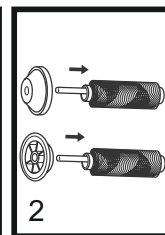
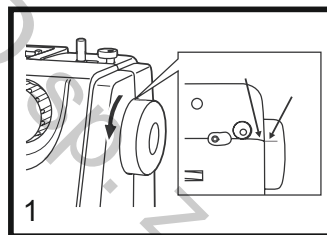
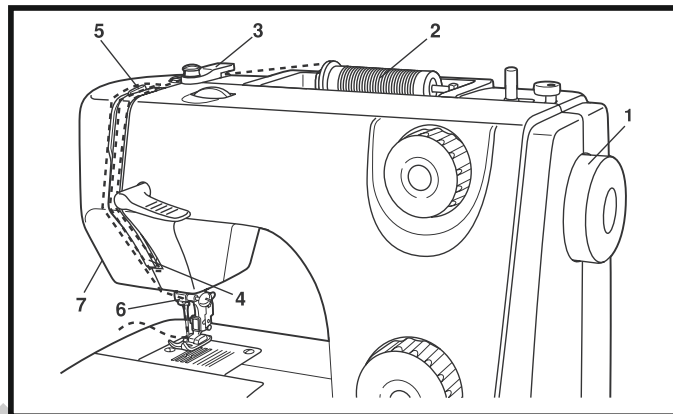
## □ Nawlekanie nitki górnej

Nawlekanie nitki górnej na maszynę jest bardzo proste. Nawleczenia należy jednak dokonać dokładnie tak, aby przez przypadkowe niedopatrzenie nie spowodować poważnych problemów w trakcie szycia.

- Ustawić igłę w najwyższym położeniu (1).  
Podnieść do góry stopkę dociskową, aby zwolnić tarczki naprężacza nici (1)
- Podnieść trzpień na szpulkę, założyć szpulkę tak, aby nitka odwijala się jak pokazano na rysunku, następnie założyć kapturek, duży lub mały (2).
- Nawlec prowadnik na pokrywie górnej (3), następnie przeciągnąć nitkę przez sprężynę naprężającą (4).
- Nawlekać nitkę prowadząc ją w dół przez prawy kanał i do góry przez lewy kanał (5).
- Podczas nawlekania przytrzymać nitkę palcem między szpulką a pierwszym prowadnikiem.
- W najwyższej pozycji przeciągnąć nitkę z prawej strony do lewej przez oczko podciągacza nitki, a następnie poprowadzić ją z powrotem w dół (6).
- Przeciągnąć nitkę przez druciany prowadnik nici znajdujący się przy uchwycie igły, a następnie nawlec oczko igły w kierunku od przodu do tyłu maszyny (7)
- Wyciągnąć około 15-20 cm nici poza oczko igły, w kierunku do tyłu maszyny i obciąć na obcinaczu nici (8).

### UWAGA:

Dla bezpieczeństwa zaleca się odłączenie maszyny od zasilania (wyłączenie maszyny) przed rozpoczęciem nawlekania maszyny górną nitką.



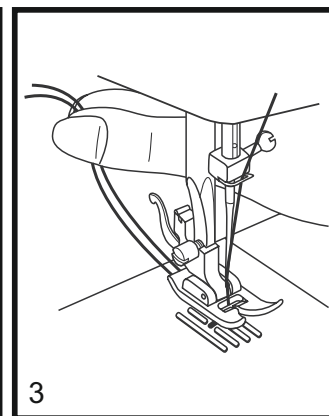
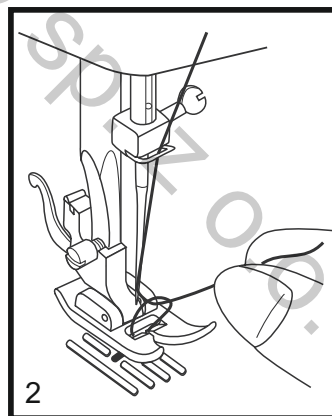
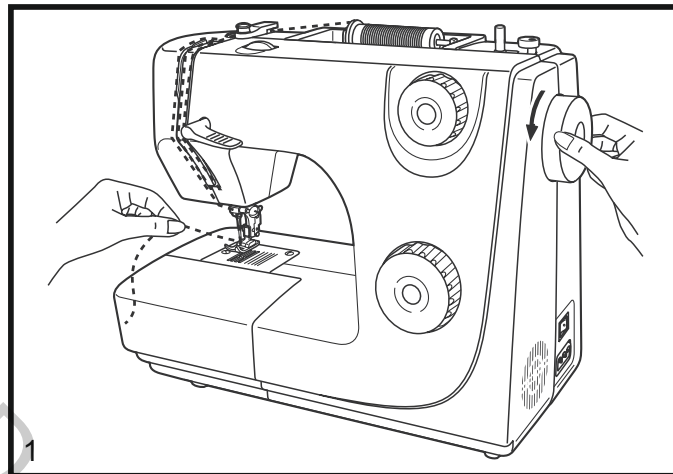
## □ Wyciąganie nitki dolnej

1. Podnieść stopkę dociskową. Uchwycić koniec górnej nitki palcami lewej dłoni. Pokręcić prawą ręką kółkiem ręcznym w kierunku do siebie tak, aby igła wykonała pełny cykl ruchu do dołu i w górę. Przebrać obracając kółkiem ręcznym w momencie, gdy dźwignia podciągacza nici znajdzie się w górnym położeniu (patrz rys. nr 1).

### UWAGA:

Jeśli dolna nitka nie daje się wyciągnąć, należy skontrolować, czy nie zaczepiła się np. między osłoną, w zatrzasku bębna, itp.

2. Delikatnie pociągnąć górną nitkę tak, aby wyciągnąć do góry nitkę bębna z otworu w płytce ścięgowej (patrz rys. nr 2).
3. Wyciągnąć obie nitki (górną i dolną) na odległość około 15 cm poza oczko igły (nitka górna) i poza otwór w płytce ścięgowej (nitka dolna). Pociągnąć obie nitki w kierunku do tyłu i ułożyć za płytką ścięgową (patrz rys. nr 3).



## Naprężenie nitki

### Naprężenie nici górnej

Podstawowe ustawienie naprężenia "4" (1).

Aby zwiększyć naprężenie, należy przekręcić tarczę naprężacza nici w kierunku wyższych numerów.

Aby zmniejszyć naprężenie należy przekręcić tarczę naprężacza nici w kierunku niższych numerów.

A. Normalne naprężenie nitki do szycia ścięgiem prostym.

B. Zbyt małe naprężenie nitki do szycia ścięgiem prostym. Zwiększyć naprężenie nitki górnej.

C. Zbyt duże naprężenie nitki do szycia ścięgiem prostym. Zmniejszyć naprężenie nitki górnej.

D. Normalne naprężenie do szycia ścięgiem zygzakowym i ścięgami ozdobnymi. Naprężenie jest ustawione prawidłowo wówczas, gdy na spodniej stronie materiału prawie nie widać nitki górnej.

### Naprężenie nitki dolnej

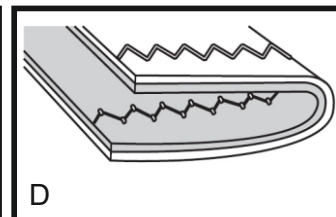
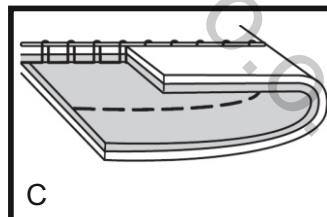
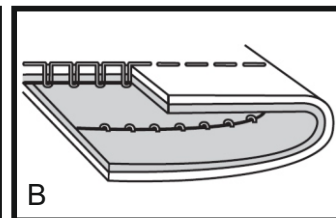
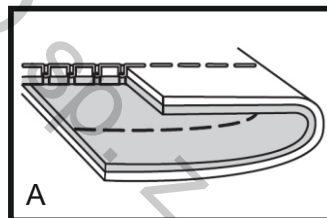
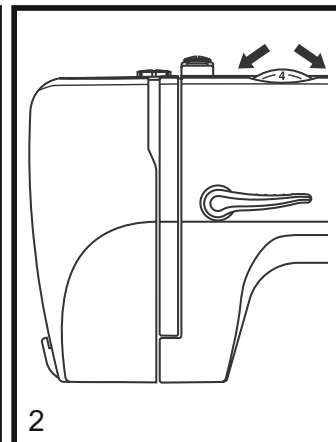
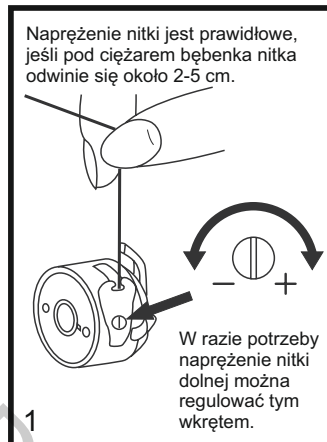
Naprężenie nitki dolnej (nitki bębena) zostało ustawione fabrycznie i nie ma potrzeby jego korygowania.

### UWAGA:

Naprężenie nici jest niezwykle istotne dla jakości i wytrzymałości szwu. Nie istnieje żadne uniwersalne naprężenie, odpowiednie dla wszystkich rodzajów prac.

Przed wykonaniem zaplanowanych prac krawieckich zaleca się wykonanie próbnego szycia na kawałku materiału. Zazwyczaj regulacja naprężenia nitki górnej w zakresie od 3 do 5 jest wystarczająca do uzyskania dobrej jakości szwu dla większości materiałów.

Przy ścięgach zygzakowych i ozdobnych naprężenie nitki górnej powinno być mniejsze niż przy ścięgu prostym.



## Szycie wstecz

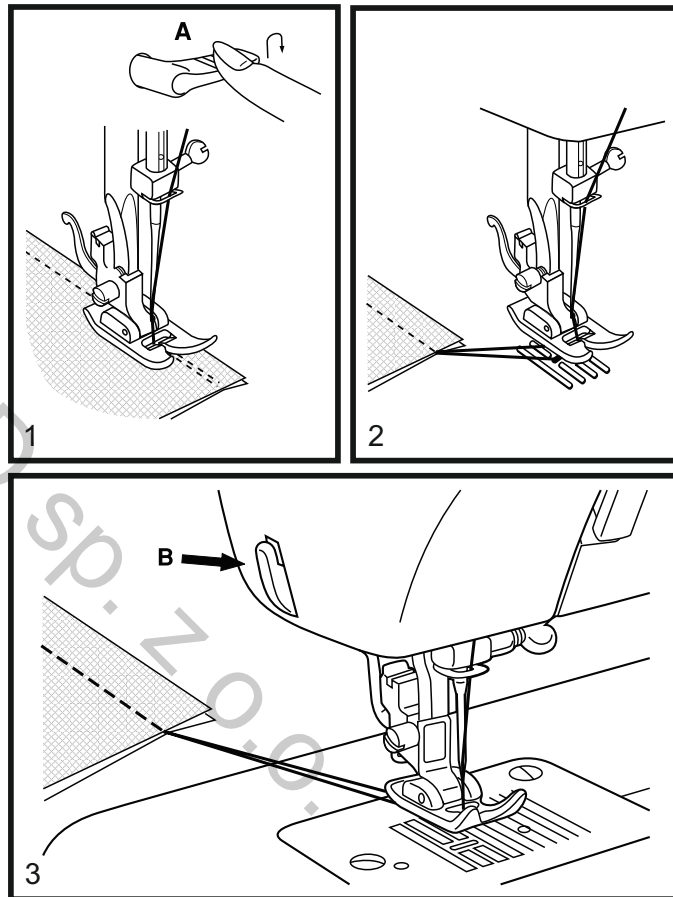
Aby wzmocnić początek lub koniec szwu, należy wcisnąć w dół przycisk ściegu wstecznego (A). Wykonać kilka ściegów do tyłu. Po zwolnieniu przycisku maszyna znów będzie szyć do przodu (patrz rys. 1).

## Zdejmowanie materiału z maszyny

Obrócić kółkiem ręcznym do siebie (w kierunku przeciwnym do ruchu wskazówek zegara), aż podciągacz nitki podniesie się i ustawi w najwyższej pozycji. Podnieść stopkę i wyciągnąć materiał spod stopki i igły (patrz rys. 2).

## Obcinanie nitki

Wyciągnąć nitki pod stopką i przeciągnąć w kierunku do tyłu. Przeciągnąć nitki do obcinacza (B). Pociągnąć w dół obie nitki i obciąć je na obcinaczu nici (patrz rys. 3).



## Dobór nici i igieł do obszywanego materiału

ROZMIAR IGŁY	MATERIAŁ	NICI
9-11 (70-80)	Materiały lekkie - cienka bawełna, woal, jedwab, muślin, dzianiny bawełniane, trykot, dżersej, krepa, tkaniny poliestrowe, materiały na bluzki i koszule.	Cienkie nici bawełniane, nylonowe, poliestrowe i poliestrowe z opłotem bawełnianym.
11-14 (80-90)	Materiały średniej grubości - bawełna, satyna, płótno żaglowe, podwójne dzianiny, cienka wełna.	Dla tego typu materiałów i igieł odpowiednia jest większość nici o średniej grubości.
14 (90)	Materiały średniej grubości - bawełna, wełna, cięższe dzianiny, frote, drelich.	Dla materiałów syntetycznych stosować nic poliestrową natomiast do tkanin z włókien naturalnych stosować nici bawełniane. Zawsze stosować tą samą nic jako nitkę dolną i górną.
16 (100)	Materiały ciężkie - płótno, wełna, tkaniny obciowe i zastonowe (cienkie i średniej grubości, drelich).	
18 (110)	Gruba wełna, materiały płaszczowe, materiały obciowe, skóra, tworzywa sztuczne,	Nici grube, nici do dywanów (zastosować większy docisk stopki - wyższe numery nastawy).

### WYBÓR IGŁY ORAZ MATERIAŁU (Tabela ma charakter orientacyjny i ma pomóc użytkownikowi w wyborze igły)

IGŁY	OPIS	RODZAJ MATERIAŁU
SINGER 2020	Standardowe ostre igły. Rozmiar od 9 (70) do 18 (110).	Tkaniny z włókien naturalnych - wełna, bawełna, jedwab. Nie zalecane do podwójnych dzianin.
SINGER 2045	Igła z pół zaokrągloną końcówką, ukośna. Rozmiar od 9 (70) do 14 (90).	Tkaniny naturalne i syntetyczne, tkaniny poliestrowe, dzianiny poliestrowe, trykoty, dzianiny pojedyncze i podwójne.
SINGER 2025	Igła podwójna	Materiały do dużego obciążenia, materiały obciowe (stosować właściwą stopkę - wyższy numer)
SINGER 2032	Igły do skóry. Rozmiar od 14 (90) do 16 (100).	Skóra, tworzywa sztuczne, tkaniny obciowe (pozostawiają mniejsze dziurki, niż grube igły standardowe)



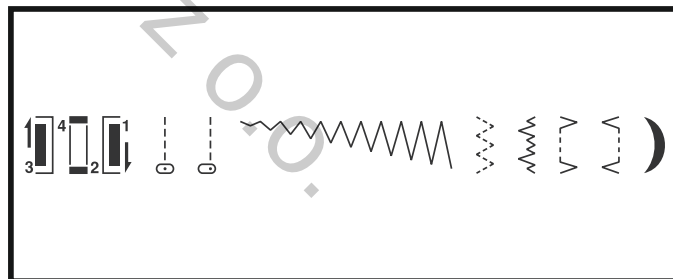
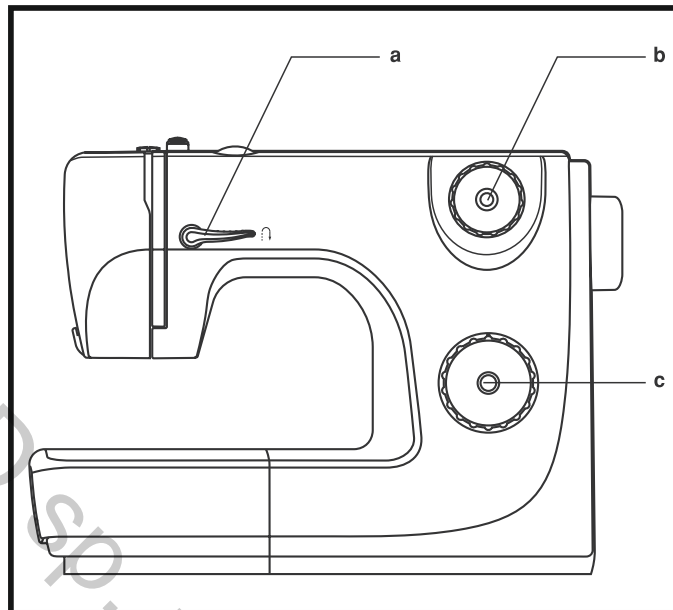
## Wybieranie wzorów ściegów

Żądany ścieg należy wybrać pokrętkiem wyboru ściegu. Pokrętkiem wyboru ściegu można kręcić w obu kierunkach.

Długość ściegu ustawia się za pomocą pokrętła regulacji długości ściegu, w zależności od rodzaju użytego materiału.

Aby szyć jednym ze ściegów pokazanych w tabelce, należy ustawić pokrętło na żądanym ściegu. Wyregulować długość ściegu odpowiednim pokrętkiem, aż do uzyskania pożądanego efektu.

- a. Dźwignia szycia wstecznego
- b. Pokrętło długości ściegu
- c.. Pokrętło wyboru ściegu



## Ścieg prosty oraz szycie igłą podwójną

Rozpoczynając szycie, nastawić maszynę na ścieg prosty (1).

Przyjmuje się, że im grubszy materiał oraz igła, tym dłuższy powinien być ścieg.

Przy szyciu cienkiego materiału oraz przy używaniu cienkiej igły oraz nitki, należy ustawić krótsze ściegi w zakresie od „1” do „2”.

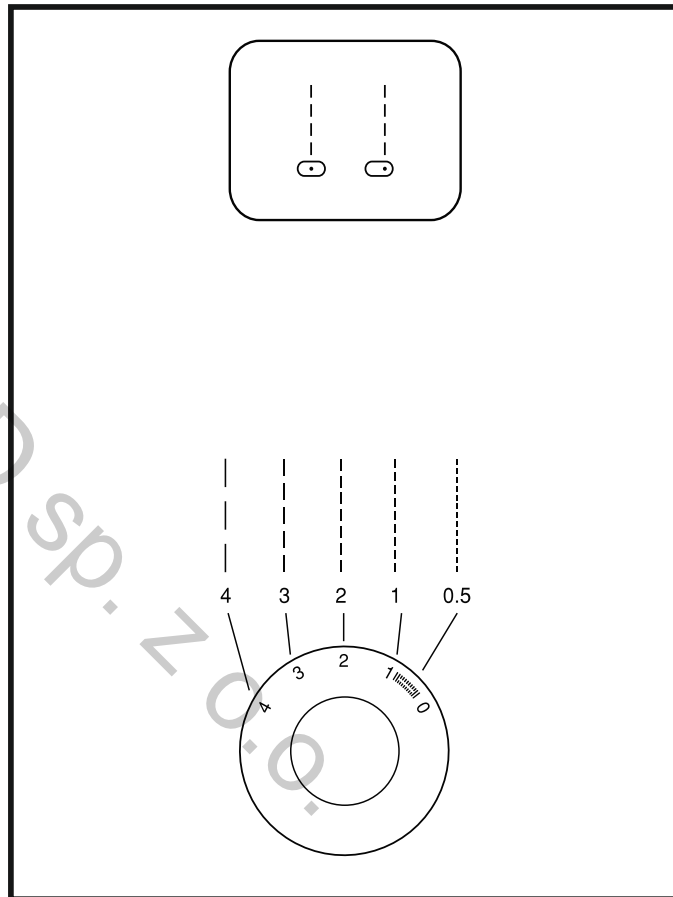
Dla marszczenia ustawić długość ściegu na „4”.

Materiał umieścić pod stopką dociskową tak, aby szyty brzeg był prowadzony według oznaczenia na płytce ściegowej (2).

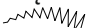
Opuścić stopkę, nacisnąć pedał i rozpocząć szycie (3).

Aby szyc ściegiem podwójnym (szycie igłą podwójną), należy ustawić igłę w środkowej pozycji.

Nitkę z lewej szpulki należy nawlec do lewej igły, natomiast nitkę z prawej szpulki do prawej igły.



## ☐ Ścieg zygzakowy

Ustawić pokrętko wyboru ściegu na ścieg zygzakowy (symbol „  „)

Pokrętkiem można ustawić (zmniejszyć lub zwiększyć) szerokość ściegu, jak na rysunku 1.

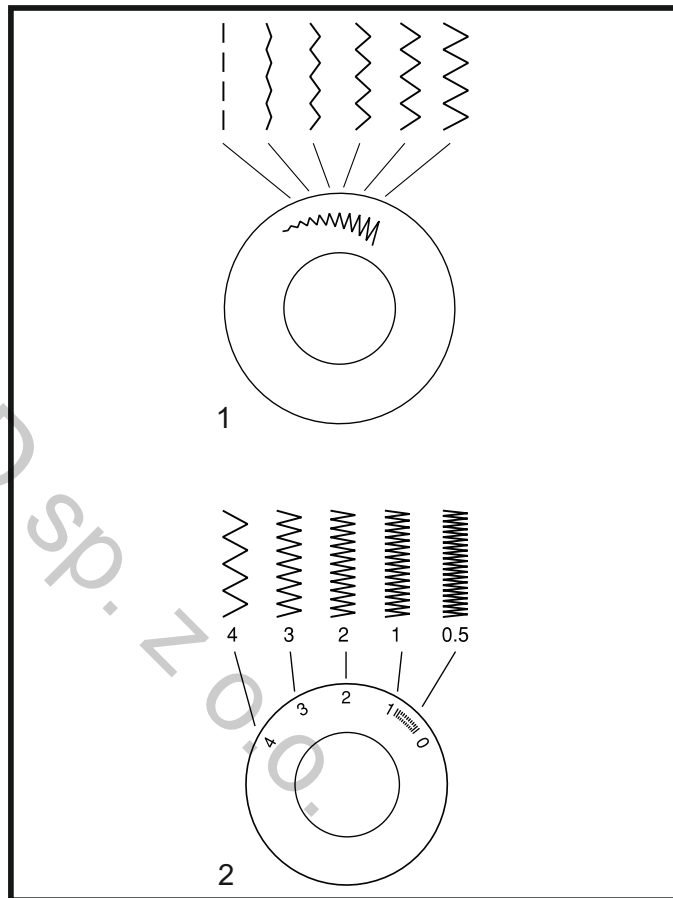
Długość ściegu przy ściegu zygzakowym.

Gęstość ściegu zygzakowego można zwiększyć, ustawiając pokrętko długości ściegu bliżej wartości „0”.

Ściste ściegi zygzakowe uzyskuje się w zakresie nastawy „2,5” i niżej.

Luźniejsze ściegi zygzakowe uzyskuje się w zakresie nastawy od „2,5” do „4”.

Ściegi zygzakowe pokazane są na rysunku 2.



## Ścieg kryty / ścieg do damskiej bielizny

Ścieg kryty służy do niewidocznych podwinięć zasłon, skracania spodni, spódnic itp..



- ścieg kryty dla materiałów elastycznych

- ścieg kryty dla materiałów nierozciągliwych

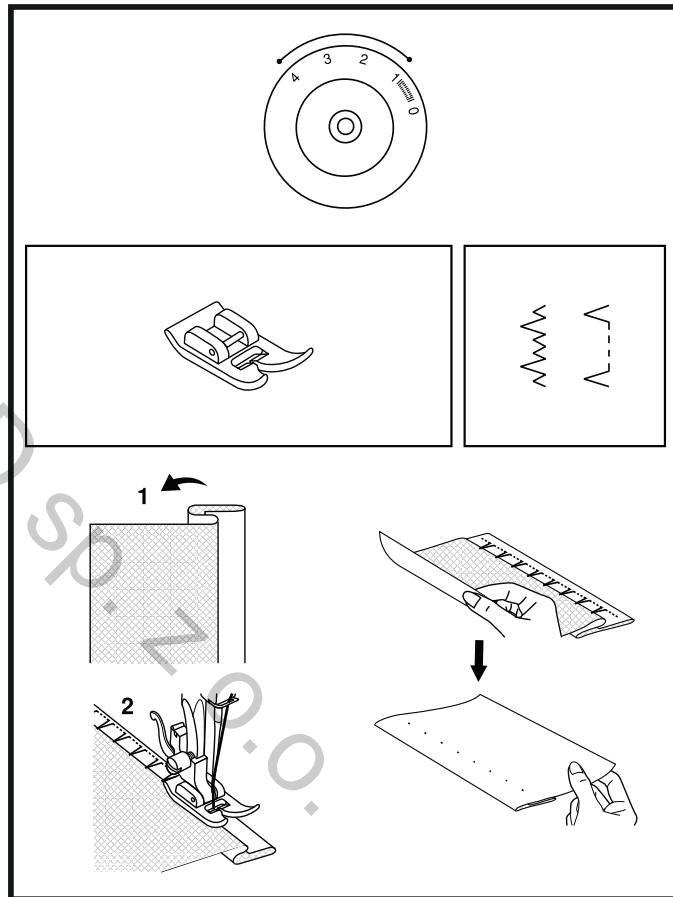
Ustawić długość ściegu w zakresie jak pokazano na rysunku. Ścieg kryty powinien być zazwyczaj dłuższy. Ustawić szerokość ściegu tak, aby była odpowiednia do szytego materiału. Dla cieńszych materiałów należy ustawić węższy ścieg, dla grubszych materiałów szerszy ścieg.

**Uwaga: Zaleca się wykonanie próbnego szycia na kawałku materiału, aby sprawdzić, czy ustawienie jest prawidłowe.**

Podwinąć i materiał na żadaną szerokość zakładki i przeprasować go. Przełożyć materiał na lewą stronę (jak na rys. 1) tak, aby górna krawędź nachodziła około 7 mm na złożony materiał. Powoli rozpocząć szycie na złożonym kawałku tak, aby igła lekko dotykała przełożonej krawędzi i chwyciła jedno lub dwa włókna materiału (2). W razie potrzeby wyregulować napięcie nitki górnej. Po zakończeniu szycia rozłożyć i przeprasować materiał.

### Uwaga:

Najlepsze efekty uzyskuje się przy szyciu ze specjalną stopką do szycia ściegiem krytym (wyposażenie opcjonalne, dostępne za dodatkową opłatą w Serwisie Centralnym dystrybutora maszyn SINGER)



## □ Przyszywanie guzików

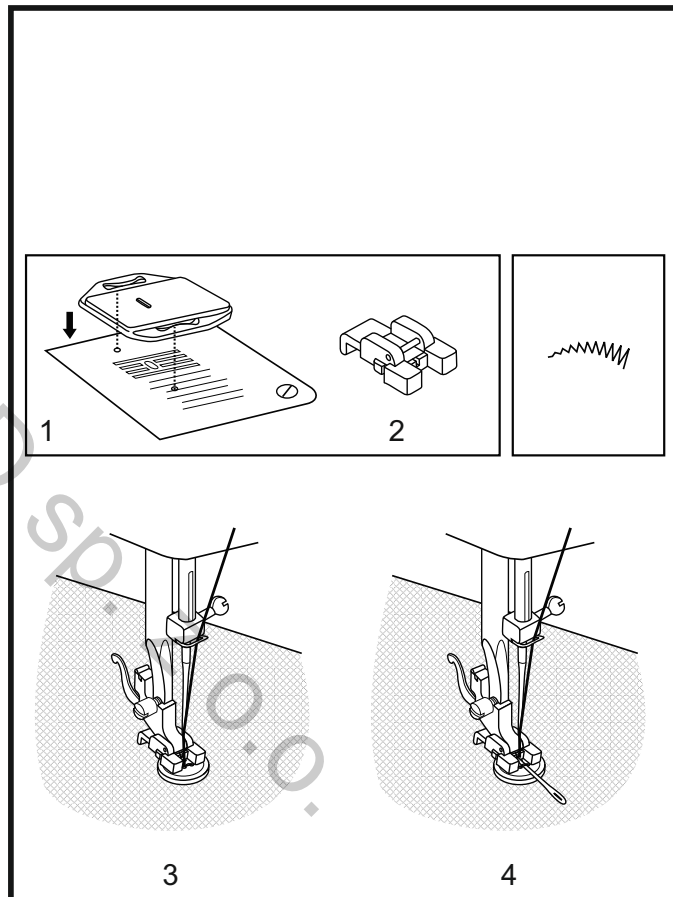
Założyć osłonę ząbków transportera (1).

Wymienić stopkę wielofunkcyjną na stopkę do przyszywania guzików (2).

Umieścić materiał pod stopką.  
Położyć guzik na oznaczonym miejscu i opuścić stopkę.  
Ustawić szerokość ściegu w zakresie od „2” do „5”.  
Pokręcając kółkiem ręcznym w kierunku do siebie skontrolować, czy igła wchodzi do prawej i lewej dziurki guzika, nie dotykając go (ustawić szerokość ściegu w zależności od rozstawu dziurek w guziku).  
Powoli przyszyć guzik, wykonując około 10 ściegów.  
Wyciągnąć igłę z materiału, ponownie ustawić ścieg prosty i wykonać kilka ściegów wzmacniających (3).

Aby uzyskać przyszycie guzika na tak zwany „słupku”, można na guziku położyć igłę (szpilkę) i szyc w ten sposób (4).

Przy guzikach z 4 dziurkami należy najpierw przeszyć przednią parę dziurek, potem przesunąć materiał do przodu i przeszyć tylną parę dziurek.




## □ Dziurka na guziki w 4-ch krokach

### Przygotowanie:

Zdjąć stopkę wielofunkcyjną i założyć stopkę do obszywania dziurek.

Zmierzyć średnicę i grubość guzika, dodać 0,3 cm, zaznaczyć wielkość dziurki na materiale.

Umieścić materiał pod stopką tak, aby oznaczenie na stopce do obszywania dziurek znajdowało się naprzeciwko oznaczenia początku dziurki na materiale. Opuścić stopkę tak, aby oś dziurki na guziki była wyrównana ze środkiem stopki.

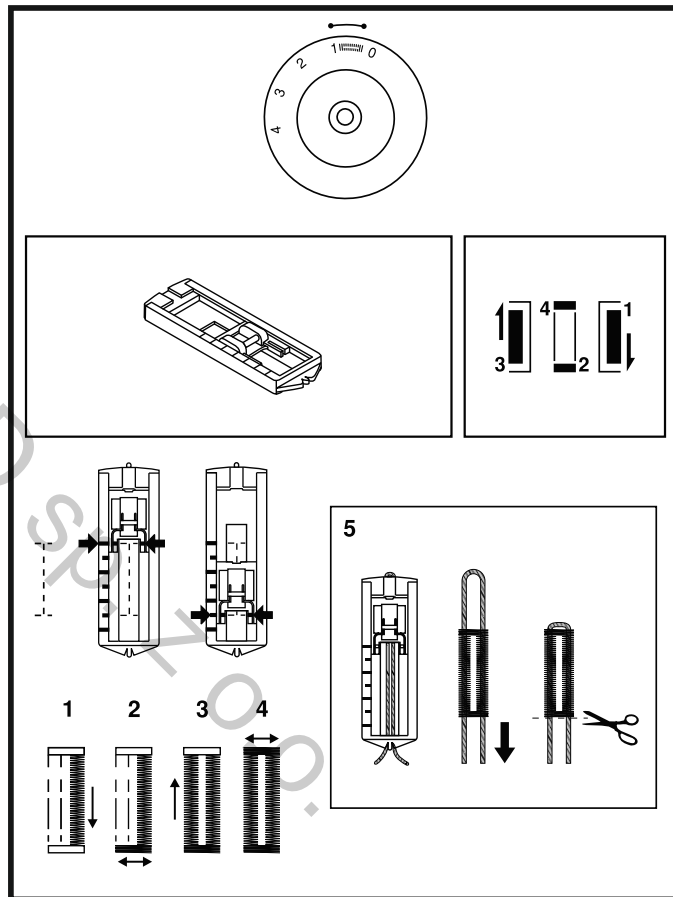
Ustawić pokrętko długości ściegu na oznaczenie gęstości ściegu w pozycji „ „.

### UWAGA:

Obszycie dziurek jest stosunkowo proste, wymaga jednak pewnej wprawy. Gęstość ściegu należy dobrać do materiału. Zaleca się wykonanie próbnego obszycia dziurki na kawałku tego samego materiału.

### Wskazówki:

- Lepsze efekty osiągnie się dzięki niewielkiemu zmniejszeniu naprężenia nitki.
- Zaleca się stosowanie podkładu (stabilizatora) przy materiałach cienkich lub elastycznych.
- Przy materiałach elastycznych oraz dzianinach zaleca się wzmocnienie dziurki przy użyciu grubszej nitki lub sznurka - szycie brzegów dziurki przez sznurek (5).



## Zamki błyskawiczne i sznurki

Ustawić maszynę tak, jak pokazano na rysunku.

Ustawić pokrętkę w pozycji „0”.

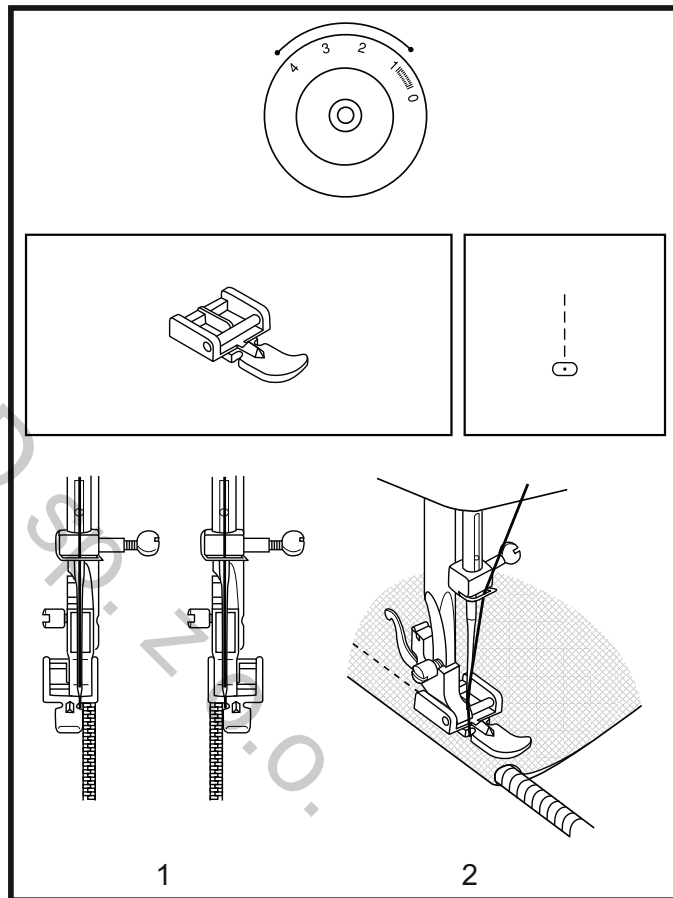
Pokrętkę długości ściegu ustawić w zakresie „1” - „4” (w zależności od grubości materiału).

Założyć stopkę do zamków błyskawicznych.

Stopka do zamków błyskawicznych może być założona z prawej lub lewej strony, w zależności od tego, po której stronie chcemy szyc (1).


Aby przesyć po suwaku zamka, należy opuścić igłę w materiał, podnieść stopkę i przesunąć suwak zamka poza stopkę. Opuścić stopkę i kontynuować szycie.

Stopka do zamków błyskawicznych jest stosowana również do wszywania sznurka (2).



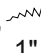
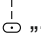
## ☐ Ścieg zygzakowy trójstopniowy

Ścieg służy do przyszywania koronek, gumek, napraw odzieży, cerowania i wykończenia brzegów.

Pokrętko wyboru ściegu ustawić na „”. Ułożyć łąkę na uszkodzonym miejscu. Aby uzyskać gęsty ścieg, należy zmniejszyć długość ściegu (patrz rys. 1).

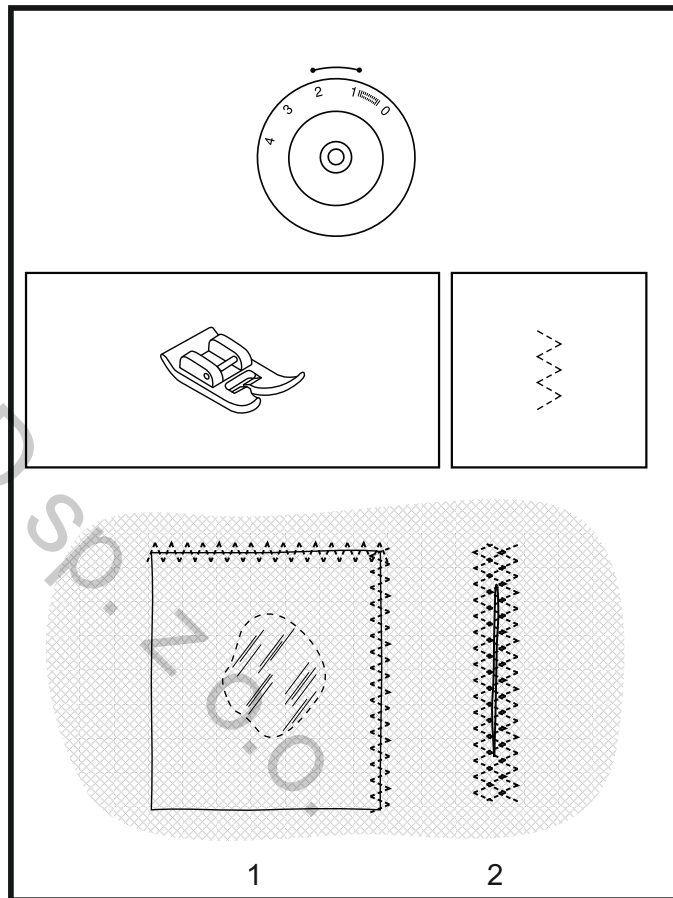
Przy naprawie rozerwań zaleca się użycie materiału podkładowego dla wzmocnienia. Gęstość ściegu można wyregulować długością ściegu. Rozpocząć szycie na środku rozerwania, a następnie przeszyć przez obydwie strony rozerwania. W zależności od rodzaju materiału oraz uszkodzenia, należy wykonać około 3-5 rzędów ściegów (patrz rys. 2).

## ☐ Ścieg „Bar Tack”

Ustawić pokrętko wyboru ściegu na „” lub „”. Ustawić pokrętko długości ściegu na „1” - „1,5”.

Ścieg służy do wzmocnienia górnych zakończeń plis oraz kieszonek. Rozpocząć szycie od przszycia kieszonki lub plisy ściegiem prostym, którego długość powinna wynosić około 0,5 - 1,0 cm.

Ustawić ścieg zygzakowy i przeszyć nim ścieg prosty. Na początku i na końcu szycia wykonać wzmocnienie za pomocą ściegu wstecznego.





## □ Cerowanie

Założyć osłonę ząbków transportera, jak na rysunku 2.  
Następnie zdjąć uchwyt stopki, jak na rysunku 3.  
Założyć stopkę do cerowania (1) na drążek stopki.  
Dźwignia (a) powinna znajdować się za śrubką od uchwytu igły (b).  
Palcem wskazującym wcisnąć do tyłu stopkę do cerowania i przykręcić śrubkę (c) - patrz rys. 4.

Przy cerowaniu należy najpierw obszyć brzegi dziury w celu załapania nitki, jak na rysunku 5.

### Wskazówka:

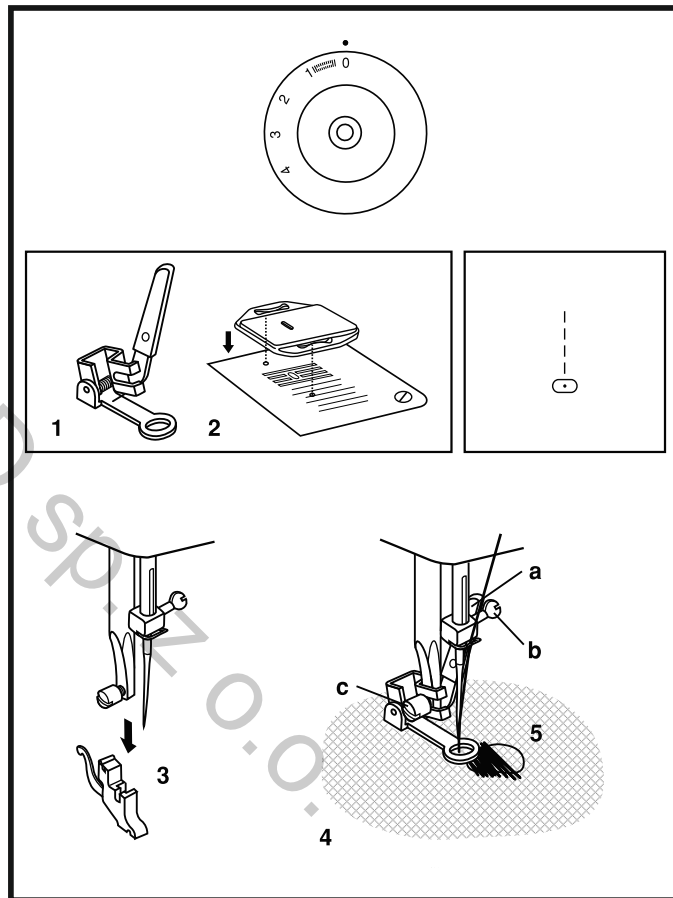
Szyć zawsze z lewej do prawej. Przekręcić materiał o 1/4 obrotu i przeszyć wcześniejsze ściegi.  
W celu łatwiejszego szycia i lepszego efektu zaleca się użycie ramki do cerowania (tamborka).

### Uwaga:

Cerowanie przebiega bez użycia ząbków transportera. Materiał przesuwany ręcznie, dlatego też należy skoordynować szybkość szycia z przesuwanym materiałem. Cerować można zarówno ściegiem prostym, jak i zygzakowym.

### Uwaga:

Stopka do cerowania nie znajduje się w standardowym wyposażeniu maszyny (1). Jest to wyposażenie opcjonalne, dostępne za dodatkową opłatą w Serwisie Centralnym dystrybutora maszyn SINGER).



## ☐ Ściegi dekoracyjne

Ściegi dekoracyjne stosowane są między innymi do ozdobnego obrzucania i wykańczania brzegów materiałów.

Przed właściwym szyciem zaleca się wykonanie próbnego szycia na kawałku materiału w celu dobrania optymalnej długości ściegu.

Ustawić maszynę tak, jak pokazano na rysunku.

Ustawić długość ściegu w zależności od typu materiału oraz zastosowania.

### Ścieg muszelkowy (A)

Ścieg służy do ozdobnego obrębienia.

Odpowiedni do wykańczania brzegów materiałów prześwitujących, cienkich oraz elastycznych.

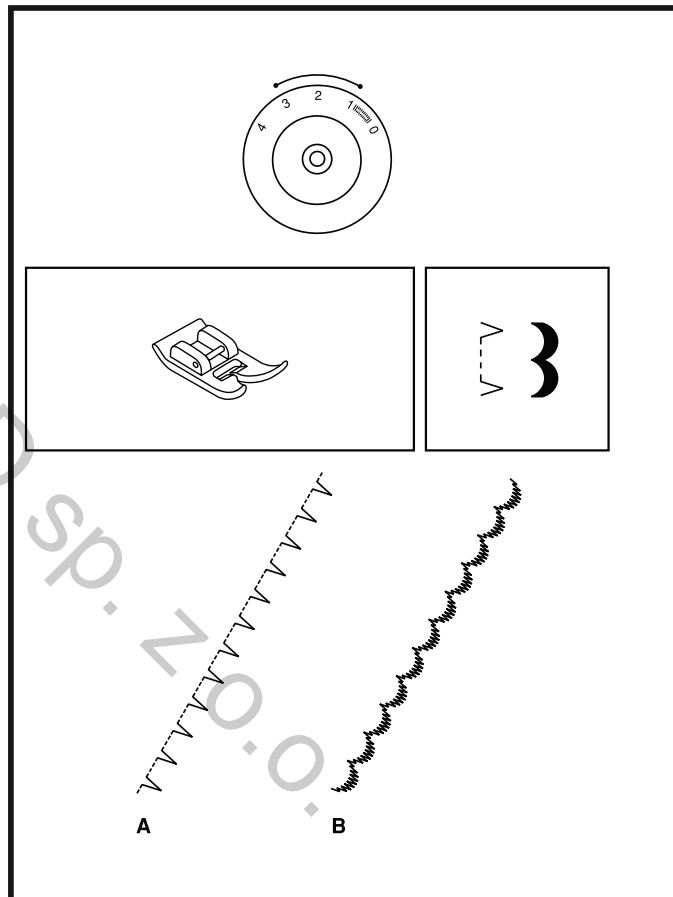
Należy szyc ściegiem dokładnie przez krawędź materiału, aby powstał efekt muszelkowy.

### Ścieg półksiężycowy (B)

Ścieg służy do obrębienia brzegów delikatnych i cienkich materiałów.

#### Uwaga:

Nieznaczne zmniejszenie naprężenia nici górnej pozwoli na polepszenie wyglądu i jakości uzyskiwanych szwów.



## □ Przyszywanie aplikacji

Położyć aplikację na materiale w miejscu, gdzie ma zostać przyszyta.

Obniżyć igłę tak, aby ostrze igły nakłuwało materiał tuż za krawędzią aplikacji.

Opuścić do dołu stopkę dociskową.

W przypadku używania stopki do ściegu krytego, należy ustawić krawędź prowadnika stopki tak, aby znajdowała się dokładnie za brzegiem aplikacji.

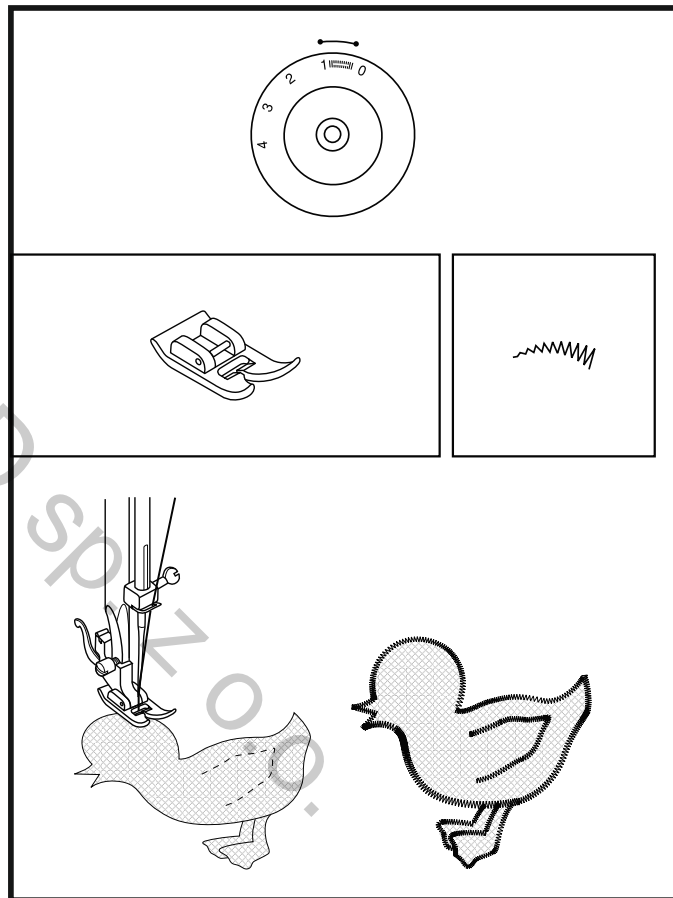
W przypadku konieczności precyzyjnego ustawienia prowadnika tak, aby był bliżej lub dalej od brzegu aplikacji, należy wyregulować pozycję prowadnika przy pomocy śruby znajdującej się z prawej strony stopki.

Przy naszywaniu aplikacji za pomocą zwykłego ściegu zygzakowego należy dobrać szerokość i długość ściegu do wielkości aplikacji, a następnie naszyć aplikację tak prowadząc materiał pod stopką, aby krawędź aplikacji wypadła równo w środku szerokości szwu.

Rozpocząć szycie wokół brzegu aplikacji.

Naszywanie aplikacji wymaga pewnej wprawy i doświadczenia.

Przy zmianach kierunku szycia, wynikających z kształtu aplikacji, zaleca się pozostawienie igły w materiale, podniesienie stopki, przekręcenia materiału wokół igły o żądany kąt, opuszczenie stopki i kontynuowanie przyszywania aplikacji.



## □ Pikowanie

Przy pikowaniu zaleca się stosować prowadnik szwu, co ułatwia wykonywanie równoległych i równo rozstawionych szwów.

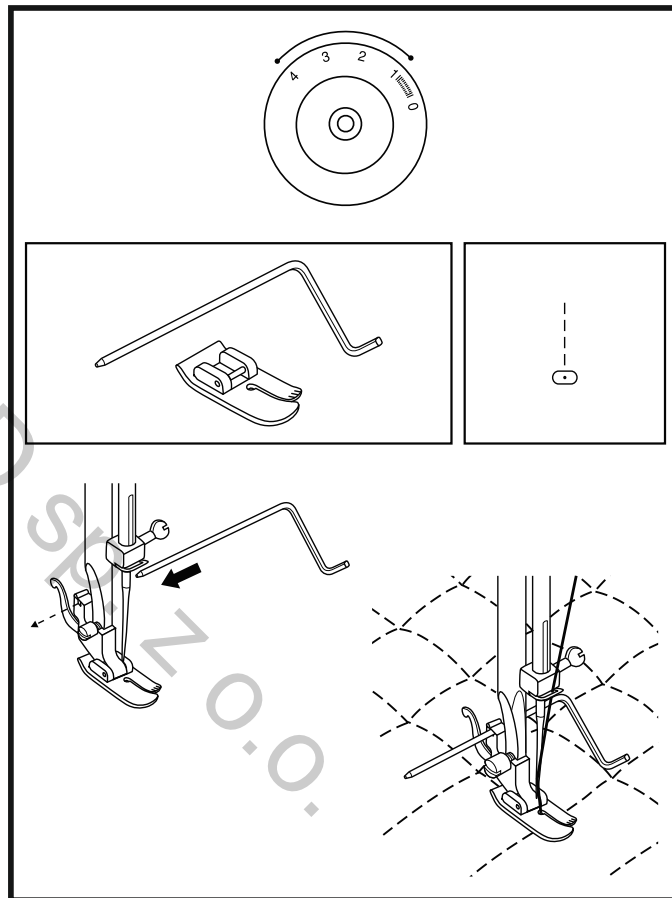
Przy pikowaniu należy zwrócić uwagę na pewne przytrzymywanie warstw pikowanych materiałów tak, aby nie przesunęły się względem siebie w trakcie szycia.

### **UWAGA:**

Czynność pikowania można wykonywać również z wolnej ręki, wykonując ściegi pikujące bez stopki (należy wówczas pamiętać, aby drążek stopki był opuszczony do dołu tak, aby nić górna była naprężona) lub z użyciem opcjonalnej stopki do cerowania i haftowania oraz płytki zakrywającej transporter.

### **Uwaga:**

Stopka do marszczenia (pikowania, patchworku) nie znajduje się w standardowym wyposażeniu maszyny. Jest to wyposażenie opcjonalne, dostępne za dodatkową opłatą w Serwisie Centralnym dystrybutora maszyn SINGER).



## Naprawy, reperacje

### Przygotowanie maszyny do szycia:

Ścieg: zygzakowy trójstopniowy

Szerokość ściegu: Największa - 4,5 mm

Długość ściegu: Niewielka - 0,5-1,0 mm

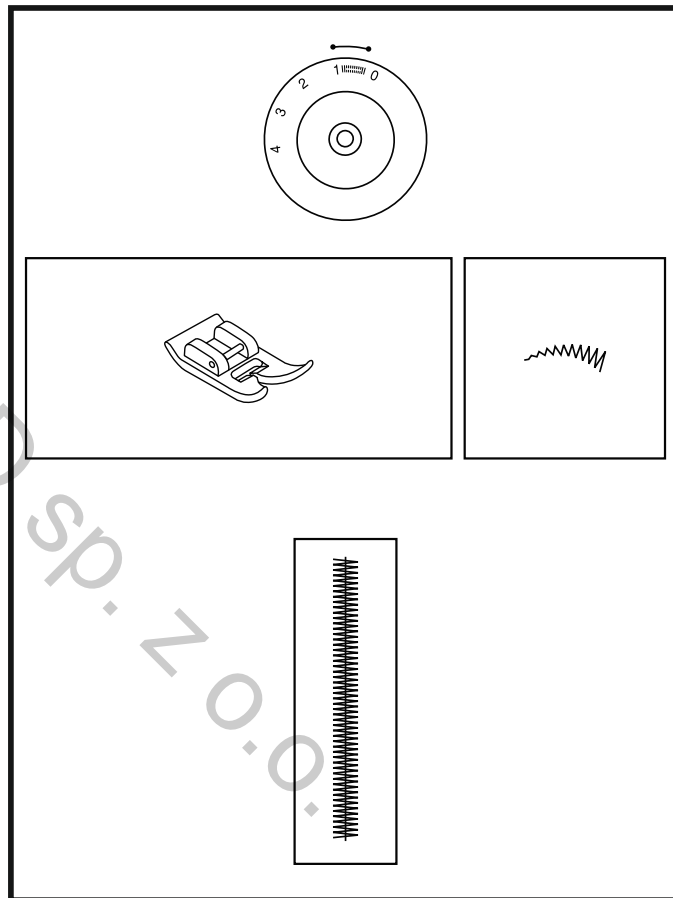
### Szycie (wskazówki):

Podłożyć kawałek materiału dokładnie pod rozerwane lub pęknięte miejsce.

Ustawić środek stopki równo ze środkiem rozerwania.

Przeszyć przez całą długość uszkodzenia (rozerwania, pęknięcia) materiału.

Na początku i na końcu przeszycia, należy wzmocnić szew za pomocą ściegu wstecznego.



## Szycie ściegiem prostym Stay

### Przygotowanie maszyny do szycia:

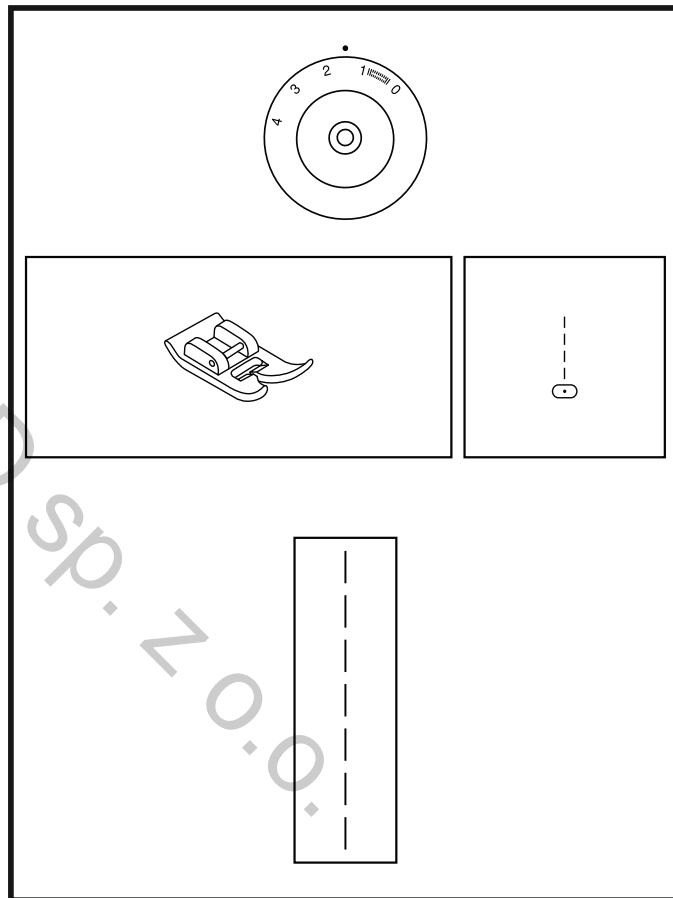
Ścieg: prosty

Szerokość ściegu: Niewielka - 1,5 mm

### Szycie (wskazówki):

Szycie w miejscu stosuje się do wzmocnienia linii krzywych np. wcięcia rękawów, szwów na materiałach elastycznych oraz w innych miejscach, które nie powinny się wyciągać.

Szyć wzdłuż krawędzi 0,5 mm od brzegu szwu.



## Zakładki tradycyjne

### Przygotowanie maszyny do szycia:

Ścieg: prosty

Długość ściegu: 2,0-3,0 mm

### Szycie (wskazówki):

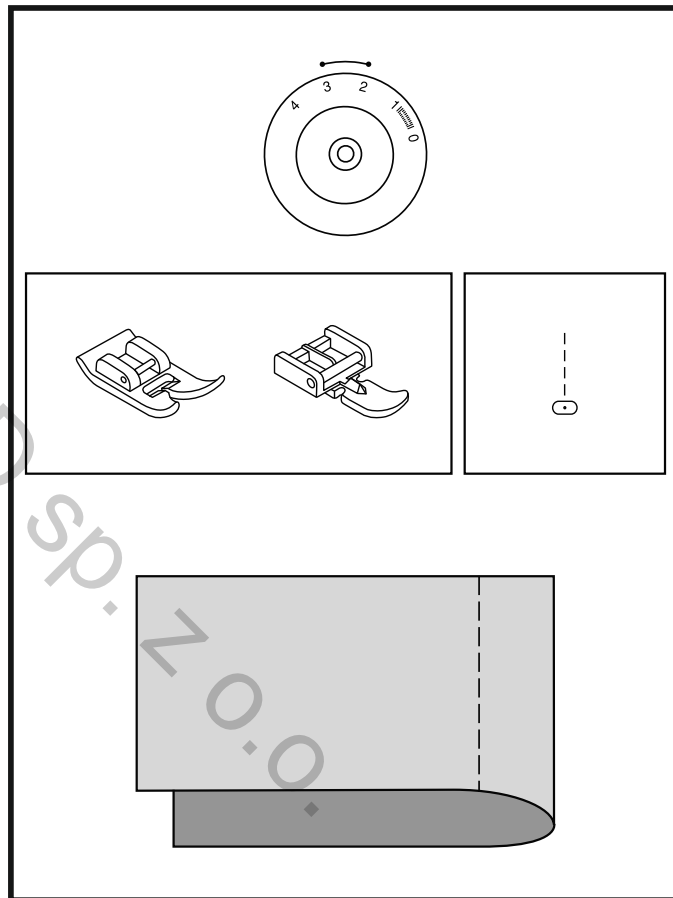
Aby oznaczyć zakładkę na materiale, należy albo wyciągnąć nitkę z materiału albo użyć kredy krawieckiej.

Złożyć prawe strony materiału zgodnie z oznaczeniem i przeprosować.

Szyć w odległości 3 mm od miejsca złożenia.

Powtarzać czynność dla każdej następnej zakładki.

Na końcu przeprosować materiał



## ☐ Marszczenie, fałdowanie

### Przygotowanie maszyny do szycia:

Ścieg: prosty

Długość ściegu: Największa (najdłuższy ścieg)

### Szycie (wskazówki):

Technika szycia wykorzystywana do marszczenia pasów, rękawów itp.

Rozpocząć szycie kilkoma ściegami wstecz.

Szyć w odległości 0,5 mm od brzegu materiału, uszyć żądaną długość.

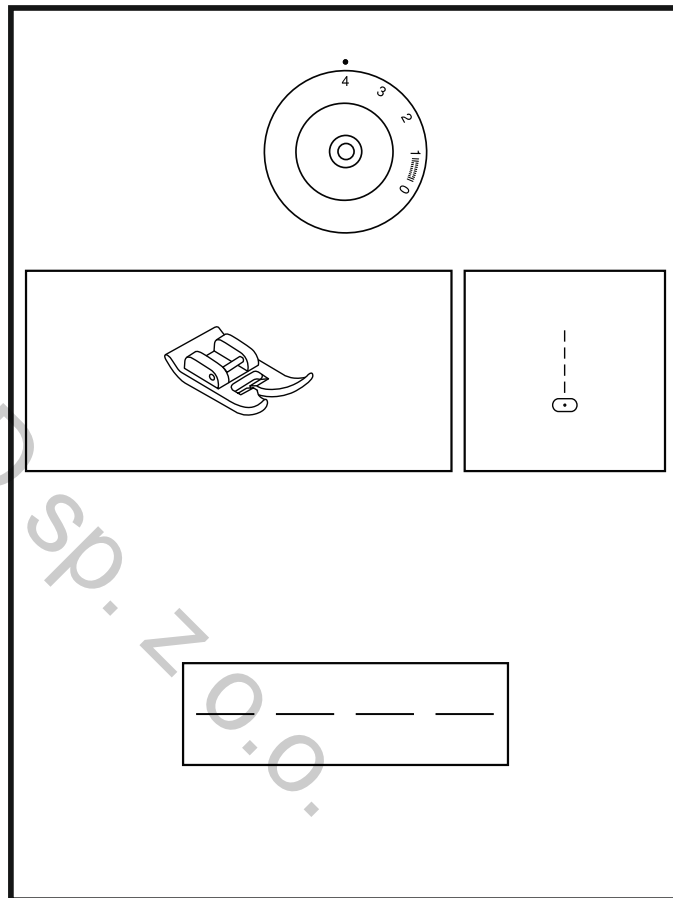
Po wykonaniu szwu podnieść igłę do najwyższej pozycji, podnieść stopkę i wyciągnąć górną oraz dolną nitkę poza stopkę.

Obciąć końcówki nici w odległości około 15 cm od materiału.

Powtórzyć to samo, około 0,5 cm od prawego rzędu ściegów.

Po uszyciu dwóch rzędów wyciągnąć dolne nitki i w ten sposób ściągnąć materiał do żądanych rozmiarów.

Schować końce szwów.





## □ Wyszycie płaskie

### Przygotowanie maszyny do szycia:

Ścieg: zygzakowy

Szerokość ściegu: Różna (ustawić wg sznurka)

Długość ściegu: Różna

### Szycie (wskazówki):

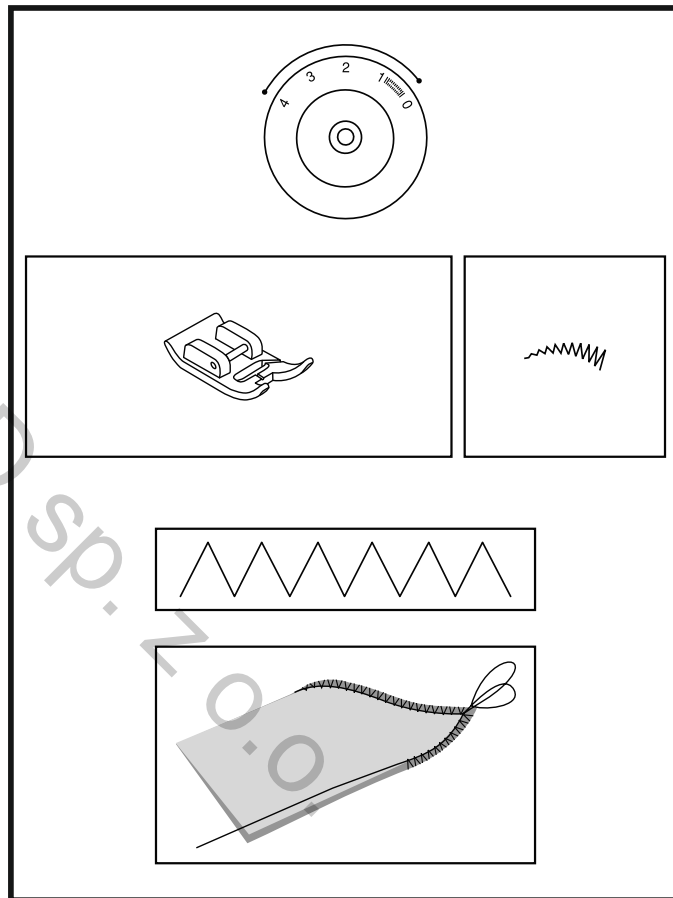
Wyszycie płaskie jest techniką szycia ściegiem zygzakowym na delikatnym materiale.

Stosuje się jako dekorację damskich kurtek itp.

Narysować wzór na materiale.

Włożyć sznurek do środkowego otworu stopki i szyc ściegiem zygzakowym tak, aby igła wchodziła w materiał z lewej i z prawej strony sznurka.

Podczas szycia obserwować narysowany wzór.



## ☐ Konserwacja:



### UWAGA

Przed konserwacją należy wyłączyć maszynę przyciskiem wyłącznika (pozycja "O") a następnie odłączyć od zasilania (wyjąć wtyczkę z gniazdka).

### Zdejmowanie płytki ściegowej

Obrócić kółkiem ręcznym tak, aby igła znalazła się w górnym położeniu. Otworzyć pokrywę chwytacza i odkręcić 2 wkręty mocujące płytkę ściegową (1).

### Czyszczenie transportera

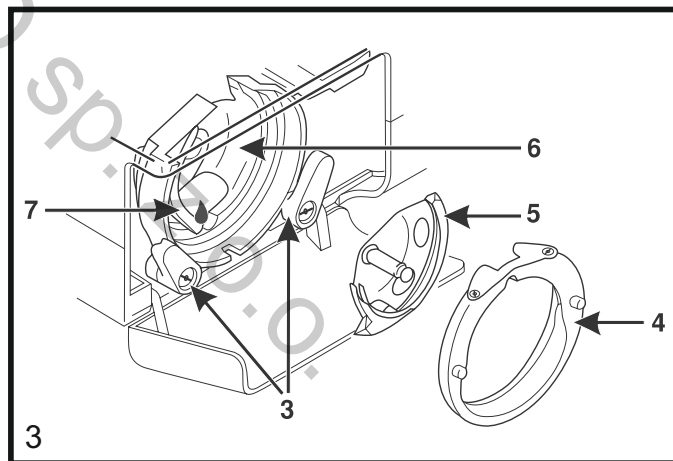
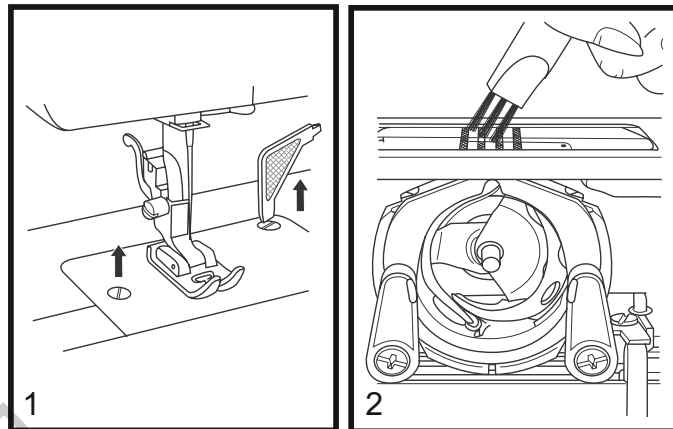
Wyjąć z maszyny bębenek i oczyścić cały obszar pracy chwytacza i transportera z resztek nici i strzępków materiału przy pomocy szczoteczki (2).

### Czyszczenie i oliwienie chwytacza

Wyjąć bębenek. Odchylić dwa zaczepy mocujące pierścień chwytacza (3). Wyjąć pierścień (4) i chwytacz (5) a następnie oczyścić przy pomocy miękkiej szmatki. Naoliwić chwytacz w punkcie wskazanym strzałką (6). Obrócić kółkiem ręcznym tak, aby zabierak chwytacza (7) znalazł się z lewej strony. Włożyć chwytacz (5), założyć pierścień chwytacza (4) i zamocować go przy pomocy dwóch zaczepów (3). Włożyć bębenek ze szpuleczką i przykręcić płytkę ściegową.

### Ważna uwaga:

Strzępki tkanin oraz nici należy regularnie usuwać. Maszyna powinna być regularnie poddawana przeglądowi w Serwisie Centralnym dystrybutora.



## ☐ Usuwanie usterek / poradnik użytkownika

Problem	Przyczyna	Korekta
Zrywanie górnej nitki	<ul style="list-style-type: none"> <li>- Nieprawidłowo założona nitka.</li> <li>- Zbyt duże napięcie nitki.</li> <li>- Nitka jest za gruba w stosunku do igły.</li> <li>- Igła została założona nieprawidłowo.</li> <li>- Nitka jest owinięta wokół trzpienia szpulki.</li> <li>- Uszkodzona igła.</li> </ul>	<ul style="list-style-type: none"> <li>- Ponownie założyć nitkę.</li> <li>- Zmniejszyć napięcie nitki.</li> <li>- Założyć grubszą igłę.</li> <li>- Wyjąć i ponownie założyć igłę (płaską stroną do tyłu).</li> <li>- Zdjąć szpulkę nici i nawinąć nić na szpulkę.</li> <li>- Wymienić igłę.</li> </ul>
Zrywanie dolnej nitki	<ul style="list-style-type: none"> <li>- Nieprawidłowo założony bębenek.</li> <li>- Źle założona nitka do bębena.</li> </ul>	<ul style="list-style-type: none"> <li>- Wyjąć i ponownie założyć bębenek. Pociągnąć nitkę, powinna rozwijać się swobodnie.</li> <li>- Skontrolować szpulkę i bębenek.</li> </ul>
Przepuszczone ściegi	<ul style="list-style-type: none"> <li>- Nieprawidłowo założona igła.</li> <li>- Uszkodzona igła.</li> <li>- Nieprawidłowy rozmiar lub rodzaj igły.</li> <li>- Nieprawidłowo założona stopka.</li> </ul>	<ul style="list-style-type: none"> <li>- Wyjąć i ponownie założyć igłę (płaską stroną do tyłu).</li> <li>- Założyć nową igłę.</li> <li>- Wybrać igłę stosownie do nici i materiału.</li> <li>- Skontrolować szpulkę i założyć ją prawidłowo.</li> </ul>
Łamanie się igły	<ul style="list-style-type: none"> <li>- Uszkodzona igła.</li> <li>- Igła została założona nieprawidłowo.</li> <li>- Nieodpowiedni rozmiar igły w stosunku do materiału.</li> <li>- Nieprawidłowa stopka.</li> </ul>	<ul style="list-style-type: none"> <li>- Założyć nową igłę.</li> <li>- Wyjąć i ponownie założyć igłę (płaską stroną do tyłu).</li> <li>- Wybrać igłę stosownie do nici i materiału.</li> <li>- Wybrać prawidłową stopkę.</li> </ul>
Luźne ściegi	<ul style="list-style-type: none"> <li>- Nieprawidłowa stopka.</li> <li>- Źle założona nitka do bębena.</li> <li>- Nieprawidłowa kombinacja igły, materiału i nici.</li> <li>- Nieprawidłowe napięcie nitki.</li> </ul>	<ul style="list-style-type: none"> <li>- Sprawdzić nawleczenie nici.</li> <li>- Założyć nitkę do bębena jak pokazano na rysunku.</li> <li>- Wybrać igłę stosownie do nici i materiału.</li> <li>- Wyregulować napięcie nitki.</li> </ul>
Marszczenia albo falowanie szwu	<ul style="list-style-type: none"> <li>- Zbyt gruba igła w stosunku do materiału.</li> <li>- Nieprawidłowa długość ściegu.</li> <li>- Zbyt duże napięcie nitki.</li> </ul>	<ul style="list-style-type: none"> <li>- Wybrać cieńszą igłę.</li> <li>- Skrócić długość ściegu.</li> <li>- Zmniejszyć napięcie nitki.</li> </ul>
Nierówne ściegi, nierównomierne podawanie materiału	<ul style="list-style-type: none"> <li>- Niska jakość nici.</li> <li>- Źle założona nitka do bębena.</li> <li>- Materiał jest naciągany podczas szycia.</li> </ul>	<ul style="list-style-type: none"> <li>- Zastosować lepszą jakościowo nitkę.</li> <li>- Wyjąć bębenek, założyć nitkę i prawidłowo założyć bębenek.</li> <li>- Nie ciągnąć materiału podczas szycia, pozwolić na jego podawanie przez ząbki transportera.</li> </ul>
Głośna praca maszyny	<ul style="list-style-type: none"> <li>- Nagromadzenie oleju lub zanieczyszczeń na chwytaczu lub igielnicy.</li> <li>- Uszkodzona igła.</li> </ul>	<ul style="list-style-type: none"> <li>- Wyczyścić chwytacz i ząbki transportera zgodnie z instrukcją.</li> <li>- Wymienić igłę.</li> </ul>
Blokowanie się maszyny	<ul style="list-style-type: none"> <li>- Nić zaplątała się w chwytaczu.</li> </ul>	<ul style="list-style-type: none"> <li>- Zdjąć górną nitkę i wyjąć bębenek. Pokręcić kółkiem ręcznym do tyłu i do przodu. Usunąć zaplątane nitki. Naoliwić maszynę według instrukcji.</li> </ul>





## KARTA GWARANCYJNA - strona "A"

---



ARKA AGD Sp. z o.o., ul. Strycharska 4, 26-601 RADOM,

Telefon centrali: (48) 360 91 40, (48) 360 94 32

Telefon do serwisu ogólnego: (48) 360 91 40, Telefon do serwisu pralek, chłodziarek, kuchenek gazowych: (48) 331 13 10

[www.arkaagd.pl](http://www.arkaagd.pl)

### WARUNKI GWARANCJI

1. Niniejsze warunki gwarancji obejmują urządzenia wprowadzone na rynek polski przez firmę ARKA AGD Sp. z o.o., z siedzibą w Radomiu przy ul. Strycharska 4, zwaną dalej „Gwarantem”, od dnia 01.01.2023 i przeznaczone do użytku w warunkach gospodarstwa domowego lub podobnego. Użytkowanie sprzętu niezgodnie z przeznaczeniem i instrukcją obsługi powoduje utratę gwarancji.
2. Gwarant zapewnia użytkownika o dobrej jakości sprzętu oraz jego trwałości i zachowaniu jego funkcji i właściwości w toku zwykłego użytkowania w czasie trwania gwarancji.  
Gwarant udziela 24-miesięcznej gwarancji liczonej od daty zakupu urządzenia.
3. Ujawnione w tym okresie wady usuwane będą bezpłatnie w terminie 14 dni, a w przypadkach szczególnych w okresie do 30 dni, licząc od daty udostępnienia urządzenia Gwarantowi. Gwarant odbiera urządzenie na swój koszt.
4. Gwarant zobowiązuje się do naprawy towaru lub jego wymiany w rozsądnym czasie od chwili, w której został poinformowany przez konsumenta o braku zgodności towaru objętego gwarancją. Realizacja gwarancji powinna nastąpić bez nadmiernych niedogodności dla konsumenta, uwzględniając specyfikę towaru oraz cel, w jakim konsument go nabył.
5. Warunkiem niezbędnym dla realizacji serwisu jest dostarczenie, wraz z reklamowanym urządzeniem, ważnej karty gwarancyjnej oraz kserokopii dowodu zakupu.
6. Reklamowane urządzenie powinno być kompletne i przygotowane do wysyłki w opakowaniu, które gwarantuje odpowiednio wysoką ochronę przed uszkodzeniami mechanicznymi podczas transportu przez firmę kurierską. Sprzęt dostarczany do naprawy powinien być czysty. Gwarant może odmówić przyjęcia do naprawy sprzętu brudnego. Gwarant pokrywa wszelkie koszty naprawy lub wymiany towaru, w tym wszelkie koszty opłat pocztowych, przewozu, robocizny i użytych materiałów. Gwarant może zlecić naprawę towaru podmiotom trzecim wyłącznie na swój koszt. Konsument nie będzie ponosił z tego tytułu żadnych kosztów. Jeżeli towar został zamontowany przed ujawnieniem się braku zgodności towaru z umową, Gwarant demontuje oraz montuje ponownie sprzęt po dokonaniu naprawy lub wymiany, albo zleca wykonanie tych czynności na swój koszt. Instrukcja reklamacji gwarancyjnej znajduje się na stronie Gwaranta: [www.arkaagd.pl/serwis](http://www.arkaagd.pl/serwis)
7. Gwarancja nie obejmuje mechanicznych / termicznych / chemicznych oraz wywołanych skokami napięcia uszkodzeń sprzętu i spowodowanych nimi wad oraz uszkodzeń. Gwarancja nie obejmuje uszkodzeń wynikłych na skutek niewłaściwego lub niezgodnego z instrukcją użytkowania oraz montażu sprzętu, wymagającego specjalistycznego podłączenia do sieci przez osoby z odpowiednimi uprawnieniami oraz niewłaściwego przechowywania, konserwacji i samodzielnego dokonywania napraw, przeróbek i zmian konstrukcyjnych.

### WARUNKI GWARANCJI - c.d.

8. Gwarancja nie obejmuje uszkodzeń wynikłych na skutek użytkowania niezgodnego z przeznaczeniem sprzętu, wadliwego przechowywania, wadliwego podłączenia do instalacji, siły wyższej i zdarzeń losowych.
9. Gwarancja nie obejmuje odbarwień, odprysków, oraz defektów estetycznych urządzenia powstałych w toku normalnej eksploatacji.
10. Usługami gwarancyjnymi nie są objęte czynności związane z przeglądem, konserwacją, czyszczeniem i regulacjami opisanymi w instrukcji obsługi.
11. Usługami gwarancyjnymi nie są objęte części oraz ich wymiana, ulegające naturalnemu zużyciu podczas normalnej eksploatacji sprzętu jak: paski, noże, uszczelki, igły, żarówki, lampki sygnalizacyjne, bezpieczniki itp.
12. Czynności wynikające z punktów 10 i 11 wykonuje użytkownik we własnym zakresie i na własny koszt.
13. Sprzęt zwracany do serwisu powinien posiadać dokładny opis usterki oraz dane kontaktowe zgłaszającego.  
W przypadku pytań prosimy o kontakt telefoniczny lub e-mailowy z Gwarantem ([www.arkaagd.pl/serwis](http://www.arkaagd.pl/serwis)).
14. Gwarant może dokonać wymiany, gdy konsument żąda naprawy, lub może dokonać naprawy, gdy konsument żąda wymiany, jeżeli doprowadzenie do zgodności towaru z umową w sposób wybrany przez konsumenta jest niemożliwe albo wymagałoby nadmiernych kosztów dla Gwaranta. Jeżeli naprawa i wymiana są niemożliwe lub wymagałyby nadmiernych kosztów dla Gwaranta, może on odmówić doprowadzenia towaru do zgodności z umową. Przy ocenie nadmierności kosztów dla Gwaranta uwzględnia się wszelkie okoliczności sprawy, w szczególności znaczenie braku zgodności towaru z umową, wartość towaru zgodnego z umową oraz nadmierne niedogodności dla konsumenta powstałe wskutek zmiany sposobu doprowadzenia towaru do zgodności z umową. Konsument nie jest zobowiązany do zapłaty za zwykłe korzystanie ze sprzętu, który następnie został wymieniony.
15. Niniejsza karta gwarancyjna obowiązuje wyłącznie na terenie Rzeczypospolitej Polskiej i dotyczy sprzętu wprowadzonego na rynek polski przez Gwaranta oraz kupionego na terenie Rzeczypospolitej Polskiej.
16. Karta gwarancyjna jest nieważna bez wpisanej daty sprzedaży, pieczętki sklepu i podpisu sprzedawcy lub dołączonego dowodu zakupu lub jego kopii.
17. W przypadku braku zgodności rzeczy sprzedanej z umową, kupującemu z mocy prawa przysługują środki ochrony prawnej ze strony i na koszt sprzedawcy, a gwarancja nie ma wpływu na te środki ochrony prawnej.
18. W zakresie nieuregulowanym niniejszymi postanowieniami stosuje się przepisy ustawy z dnia 23 kwietnia 1964 r. - Kodeks Cywilny tj. Dz.U. z 2022 r. poz. 1360; ost. zm. Dz.U. z 2022 r. poz. 2339) wraz z późniejszymi zmianami oraz inne przepisy prawa polskiego.
19. RODO. Administratorem danych osobowych związanych z roszczeniami z niniejszej gwarancji jest Gwarant, tj. firma ARKA AGD Sp. z o.o., z siedzibą w Radomiu (ul. Strycharska 4, 26-601 Radom)