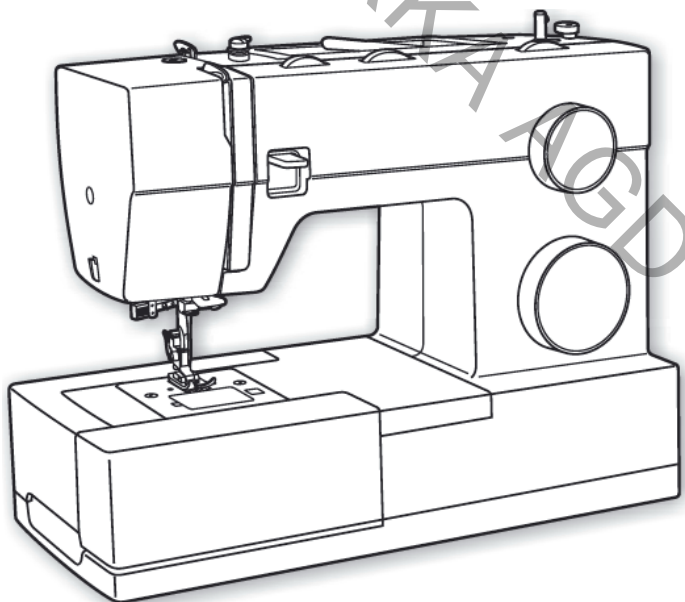




SINGER®

Instrukcja obsługi



Domowa maszyna do szycia model 4423 / 4432

Nazwa i wzór napisu SINGER oraz logo „S” firmy SINGER typu „kamea”
jest zastrzeżonym znakiem handlowym
będącym własnością firmy

The Singer Company Limited S.à.r.l. lub firm stowarzyszonych.
(4710719F - English © 2020 The Singer Company Limited S.à.r.l. or its Affiliates)
Wszystkie prawa zastrzeżone.

Niniejsza polska wersja językowa oryginalnej instrukcji obsługi firmy SINGER
została opracowana przez firmę Arka AGD Sp. z o.o., w drodze tłumaczenia z języka angielskiego na polski
i stanowi wyłączną własność intelektualną firmy Arka AGD Sp. z o.o..

Powielanie instrukcji obsługi (w całości lub we fragmentach), drukowanie, rozpowszechnianie,
dokonywanie zmian, ingerowanie w jej formę, układ i treść
jest zabronione bez uzyskania zgody firmy Arka AGD Sp. z o.o.

Dystrybutor:

ARKA AGD Sp. z o.o., ul. Strycharska 4, 26-601 Radom

Telefon centrali: (48) 360 90 41, (48) 360 94 32

E-mail: arkaagd@arkaagd.pl

www.arkaagd.pl

Ważne wskazówki bezpieczeństwa

Maszyna do szycia "SINGER" model **4423 / 4432** została zaprojektowana zgodnie z normą IEC/EN 60335-2-28 oraz UL1594 i jest przeznaczona wyłącznie do użytku domowego. Podczas używania maszyny należy przestrzegać podstawowych zasad bezpieczeństwa, włącznie z poniższymi zaleceniami. Przed użyciem należy przeczytać dokładnie całą instrukcję obsługi. Przestrzeganie wszystkich zaleceń pozwoli uniknąć ewentualnych zagrożeń dla zdrowia oraz szkód majątkowych. Instrukcję obsługi należy zachować, a przy odsprzedaży maszyny (lub jej nieodpłatnemu odstąpieniu) należy przekazać urządzenie następnemu użytkownikowi razem z instrukcją obsługi.



UWAGA NIEBEZPIECZEŃSTWO

Aby zmniejszyć ryzyko porażenia prądem elektrycznym:

- Maszyny do szycia należy używać zgodnie z jej przeznaczeniem i w sposób opisany w instrukcji obsługi.
- Maszyna nigdy nie powinna być pozostawiona bez opieki w czasie, gdy jest włączona do sieci.
- Maszynę należy wyłączyć i odłączyć od zasilania natychmiast po zakończeniu szyciu oraz przed rozpoczęciem czyszczenia, smarowania lub podejmowaniu jakichkolwiek innych czynności serwisowych opisanych w instrukcji.



UWAGA NIEBEZPIECZEŃSTWO

Aby zmniejszyć ryzyko poparzenia, pożaru, porażenia prądem elektrycznym, zagrożenia zdrowia i życia użytkownika, zranienia lub uszkodzenia maszyny:

1. Maszyny należy używać zgodnie z jej przeznaczeniem i w sposób opisany w instrukcji obsługi.
2. To urządzenie może być używane przez dzieci w wieku 8 lat i starsze, przez osoby o ograniczonej zdolności fizycznej, czuciowej lub psychicznej oraz osoby o braku doświadczenia lub znajomości sprzętu, gdy są one nadzorowane lub zostały poinstruowane na temat korzystania z urządzenia w sposób bezpieczny i znają zagrożenia związane z użytkowaniem urządzenia.
3. Nie należy pozwalać dzieciom traktować maszyny do szycia jako zabawki i bawić się urządzeniem.
4. Czyszczenie i konserwacja urządzenia nie powinna być wykonywana przez dzieci, chyba że ukończyły 8 lat i są nadzorowane przez odpowiednią osobę.
5. W czasie szycia należy zachować szczególną ostrożność, gdy w pobliżu znajdują się dzieci lub osoby o ograniczonych zdolnościach, o których mowa w punkcie 2-gim niniejszego rozdziału.

Ważne wskazówki bezpieczeństwa - c.d.

6. W czasie użytkowania maszyny należy stosować wyłącznie wyposażenie zalecane przez producenta.
7. Przed włożeniem wtyczki do gniazdka należy upewnić się, czy napięcie w sieci użytkownika zgadza się z napięciem podanym na tabliczce znamionowej urządzenia (~220 - 240 V).
8. Podłączając urządzenie do prądu należy uważać, aby dzieci nie miały do niego dostępu. Jakakolwiek manipulacja z maszyną jest dla dzieci niebezpieczna i z tego względu zakazana przez producenta maszyny.
9. Maszynę należy zawsze wyłączyć przed:
 - ustawianiem, - wymianą igły, - nawlekaniem nitki, - wyjmowaniem bębena, - wymianą płytki ściegowej,
 - wymianą stopki, - zdejmowaniem pokrywy ochronnej oraz osłony ząbków transportera, - smarowaniem,
 - czyszczeniem mechanizmów maszyny, - wyciągnięciem wtyczki z gniazdka sieciowego.
10. Wtyczkę przewodu zasilającego maszyny należy wyciągnąć z gniazdka zawsze:
 - przed przenoszeniem urządzenia lub jakakolwiek inną manipulacją,
 - przed pozostawieniem urządzenia bez nadzoru,
 - przed dłuższym okresem nie użytkowania maszyny.
11. Nie należy pracować na maszynie, gdy przewód zasilający jest uszkodzony, gdy maszyna nie pracuje poprawnie, gdy maszyna jest uszkodzona lub upadła na podłogę, gdy maszyna jest lub była zalana wodą. W takich przypadkach należy maszynę natychmiast odłączyć od prądu i dostarczyć do najbliższego, autoryzowanego punktu serwisowego lub Serwisu Centralnego dystrybutora w celu sprawdzenia, naprawy oraz dokonania regulacji elektrycznych i mechanicznych.
12. Zabrania się samodzielnej wymiany przewodu zasilającego.
13. Nie należy pracować na maszynie, jeśli szczeliny wentylacyjne są niedrożne (zablokowane).
Szczeliny wentylacyjne w maszynie i w nożnym regulatorze prędkości muszą być wolne od strzępków nici, kurzu i pozostałości tkanin.
14. Nigdy nie należy wrzucać lub wkładać jakichkolwiek przedmiotów do szczelin wentylacyjnych. Szczeliny wentylacyjne w maszynie i w regulatorze prędkości muszą być wolne strzępków, kurzu i pozostałości tkanin.
15. Obchodzić się ostrożnie z regulatorem prędkości i unikać upuszczania go na podłogę. Upewnić się, że na regulatorze nie leżą żadne niepożądane przedmioty.
16. Stosować zawsze właściwą płytkę ściegową. Niewłaściwa płytka może powodować łamanie igieł i stwarzać sytuacje niebezpieczne dla zdrowia.

☐ Ważne wskazówki bezpieczeństwa - c.d.

17. Zawsze używać prostych i ostrych igieł (nie używać krzywych i tępych igieł).
18. Trzymać palce z dala od wszystkich części ruchomych. Specjalna ostrożność jest zalecana w obszarze pracującej igły maszyny.
19. Nie ciągnąć ani też nie podsuwać tkaniny podczas szycia, gdyż może to doprowadzić do złamania igły, uszkodzenia igły, chwytacza i płytki ściegowej.
20. Zaleca się stosowanie okularów ochronnych w czasie użytkowania maszyny.
21. Nie używać maszyny do szycia na wolnym powietrzu (na zewnątrz pomieszczeń).
22. Nie pracować na maszynie w pobliżu rozpylanych aerozoli lub nawiewu tlenu lub innych gazów technicznych.
23. Zabrania się użytkowania maszyny ustawionej na miękkim podłożu (np. na pościeli, materacu itp.) gdyż może dojść do zasłonięcia otworów wentylacyjnych i do przegrzania urządzenia.
24. Przy wyłączeniu maszyny przełączyć przycisk wyłącznika do pozycji "0" (OFF) i dopiero wówczas wyciągnąć wtyczkę przewodu zasilającego z gniazdka sieciowego.
25. W celu wyciągnięcia wtyczki z gniazdka nie ciągnąć za przewód zasilający, lecz chwycić wtyczkę.
26. Nie wyciągać wtyczki z kontaktu mokrymi rękami.
27. Do podnoszenia i przenoszenia maszyny używać wyłącznika rękojeści umieszczonej na pokrywie górnej maszyny.
28. Chronić maszynę przed wilgocią. Nie przechowywać maszyny w bardzo ciepłym lub wilgotnym miejscu. Nigdy nie należy zanurzać maszyny w wodzie lub w innych płynach, nawet częściowo.
29. Nie instalować maszyny w miejscu, gdzie była by narażona na długotrwałe działanie promieni słonecznych. Nie ustawiać lub przechowywać maszyny w pobliżu źródeł ognia i ciepła.
30. Nie używać żadnych aktywnych chemicznie i żrących środków do mycia urządzenia, takich jak proszki i pasty ścierne, rozpuszczalniki itp.
31. Nie pozostawiać pracującej maszyny bez nadzoru w sytuacji, gdy w pobliżu znajdują się dzieci lub osoby niepełnosprawne, o których mowa w punkcie 2 niniejszego rozdziału.
32. Nie należy korzystać z urządzenia, gdy lampka LED nie działa. Nie należy próbować samodzielnie wymieniać lampki LED. W przypadku uszkodzenia lub przepalenia się lampki LED należy wymienić lampkę na nową w Serwisie Centralnym dystrybutora.
33. Poziom hałasu w normalnych warunkach pracy wynosi 75 dB(A). W przypadku, gdy maszyna do szycia pracuje zbyt głośno, należy niezwłocznie skontaktować się z Serwisem Centralnym dystrybutora.

Ważne wskazówki bezpieczeństwa - c.d.

34. Maszyna do szycia posiada podwójną izolację zabezpieczającą. Naprawa osprzętu elektrycznego takiej maszyny może być dokonana jedynie przez wykwalifikowany personel autoryzowanego punktu serwisowego lub Serwis Centralny dystrybutora. Przy naprawie należy używać wyłącznie oryginalnych części zamiennych.
35. Maszyna może być używana wyłącznie z oryginalnym regulatorem obrotów (pedałem) typu KD-1902, FC-1902 (110-120V) / KD-2902, FC-2902A, FC-2902C, FC-2902D (220-240V) wyprodukowanym przez ZHEJIANG FOUNDER MOTOR CORPORATION LTD. (China).
36. Producent zastrzega sobie prawo do wprowadzania zmian w wyrobie, bez uprzedniego powiadomienia odbiorców, o ile zmiany te nie zmieniają w istotny sposób cech użytkowych i walorów eksploatacyjnych urządzenia.
37. Producent i dystrybutor nie ponoszą żadnej odpowiedzialności za wszelkiego rodzaju szkody wynikłe wskutek użytkowania maszyny do szycia niezgodnie z jej przeznaczeniem oraz zaleceniami niniejszej instrukcji obsługi.

Serwisowanie urządzeń z podwójną izolacją

Urządzenia posiadające podwójną izolację zabezpieczającą nie wymagają uziemienia.

Wymagają natomiast, aby wszelkie przeglądy i naprawy instalacji elektrycznej wykonywane były przez wykwalifikowany personel (posiadający odpowiednie uprawnienia) autoryzowanych punktów serwisowych lub personel serwisu dystrybutora.

Przy naprawach instalacji elektrycznej maszyny do szycia powinny być używane wyłącznie oryginalne części zamienne, polecane przez producenta.

Maszyny do szycia wykonane w klasie podwójnej izolacji zabezpieczającej są specjalnie oznakowane znakiem podwójnej izolacji "☐" lub napisem "Podwójna izolacja" ("Double insulation" lub "Double insulated").



UWAGA

Aby zachować prawo do bezpłatnych napraw w okresie gwarancyjnym, wszelkie naprawy oraz obsługa serwisowa urządzenia winny być dokonywane wyłącznie przez autoryzowane punkty serwisowe lub Serwis Centralny dystrybutora. Przestrzeganie zaleceń zawartych w instrukcji gwarantuje nie tylko bezpieczeństwo użytkownika, ale zapewnia również długotrwałe użytkowanie urządzenia i zapobiega przedwczesnemu zużyciu maszyny do szycia.

GRATULACJE !!!

Witamy w rodzinie użytkowników maszyn do szycia SINGER i gratulujemy zakupu nowej maszyny do szycia ze znakiem SINGER, który jest od ponad 160 lat synonimem jakości szycia.

Domowe maszyny do szycia SINGER są projektowane dla różnych odbiorców, o różnym stopniu zaawansowania w zakresie technik szycia

Są zaprojektowane tak, aby przynosić użytkownikom radość z szycia, tworzenia i pozwalać osiągać uzasadnioną satysfakcję z efektów końcowych wykonywanych prac krawieckich.

Jest dla nas bardzo ważne, aby użytkownicy poznali maszynę i jej możliwości krok po kroku.

Dlatego instrukcja obsługi zawiera łatwe do zrozumienia szkice, rysunki i opisy.

Przed rozpoczęciem użytkowania maszyny zalecamy zapoznać się szczegółowo z instrukcją obsługi maszyny.

Prosimy pamiętać, że zawsze możecie Państwo uzyskać dodatkową pomoc wchodząc na naszą stronę www.arkaagd.pl lub kontaktując się z naszymi specjalistami z Serwisu Centralnego.

Jesteśmy zawsze gotowi, aby służyć Państwu pomocą i mamy nadzieję, że polubicie swoją nową maszynę do szycia SINGER.

Szcześliwego Szycia!

Przestrzeganie poniższych zaleceń zapewni bezproblemową pracę maszyny do szycia SINGER:

Kółko ręczne, znajdujące się z prawej strony maszyny, należy obracać wyłącznie w kierunku przeciwnym do ruchu wskazówek zegara (w kierunku do siebie).

Przed rozpoczęciem pracy oraz po jej zakończeniu należy podnieść dźwignię podnoszenia stopki.

Rozpoczynając szycie należy przytrzymać końcówki obydwu nitok za stopką i wykonać kilka pierwszych ściegów. Należy stosować wyłącznie igły firmy SINGER, zwracając uwagę na to, aby były odpowiednie do danego materiału.

Igła nie może być tępą, zgiętą lub uszkodzona w jakikolwiek inny sposób.

Należy stosować nici dobrej jakości.

Należy regularnie czyścić mechanizm transportera oraz bębnek.

Życzymy Państwu wielu przyjemnie spędzonych i przede wszystkim twórczych chwil z maszyną do szycia SINGER.

Spis treści

Główne części maszyny.....	07-08
Podłączenie maszyny do zasilania.....	09
Dwupozycyjny podnośnik stopki / Ustawianie docisku stopki.....	10
Akcesoria (wyposażenie maszyny).....	11
Nawijanie szpuleczki.....	12
Wkładanie szpuleczki do bębna.....	13
Nawlekanie nitki górnej.....	14
Automatyczny nawlekaacz igły.....	15
Wyciąganie nitki dolnej.....	16
Naprężenie nitki.....	17
Wybieranie wzorów ściegów.....	18
Trzy pozycje igły.....	19
Regulator długości oraz szerokości ściegu.....	20
Szycie ściegiem prostym.....	21
Szycie wstecz / Wyjmowanie materiału / Obcinanie nitki.....	22
Szycie ściegiem elastycznym.....	23
Ścieg kryty.....	24
Obszywanie dziurek w jednym kroku.....	25
Wyrównywanie stron dziurki.....	26
Przyszywanie guzików.....	27
Zakładanie stolika wysięgu.....	28
Mocowanie uchwytu stopki.....	29
Dobór nici i igieł do obszywanego materiału.....	30
Schowanie ząbków transportera.....	31
Wkładanie i wymiana igieł.....	32
Usuwanie usterek / poradnik użytkownika.....	33
Informacja o serwisie / Ważna informacja dla użytkowników.....	34
Notatki użytkownika.....	35-37
Karta gwarancyjna (strona „A”, „B”, „C”).....	38-40

☐ Główne części maszyny

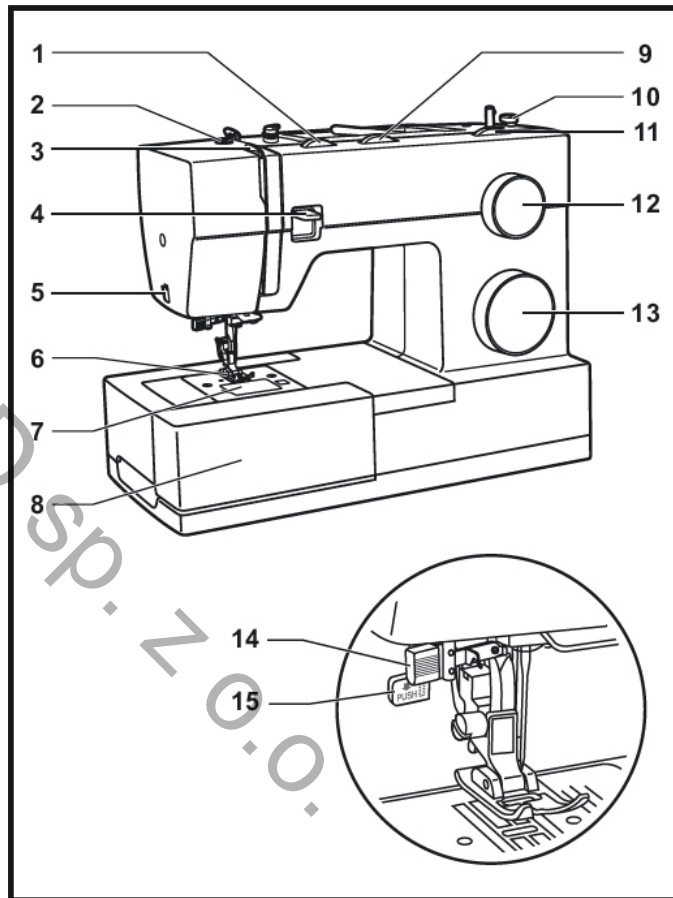
1. Tarcza naprężacza nitki górnej
2. Docisk stopki
3. Podciągacz nici
4. Dźwignia szycia wstecz
5. Obcinacz nici
6. Stopka dociskowa
7. Płytkę ściegowa
8. Stolik wysięgu / Pojemnik na akcesoria
9. Tarcza ustawiania pozycji igły
10. Ogranicznik nawijacza szpuleczki
11. Tarcza regulacji szerokości ściegu
12. Pokrętko regulacji długości ściegu
13. Pokrętko wyboru ściegu
14. Automatyczny nawlekacz igły
15. Dźwignia obszywania dziurek w jednym kroku

Rozpakowanie maszyny:

Umieścić zapakowaną maszynę na stabilnej, płaskiej powierzchni. Wyciągnąć maszynę ostrożnie z pudełka i wyjąć z transportowych wkładek styropianowych. Odłożyć na bok elementy opakowania i worek foliowy w który była zapakowana maszyna.

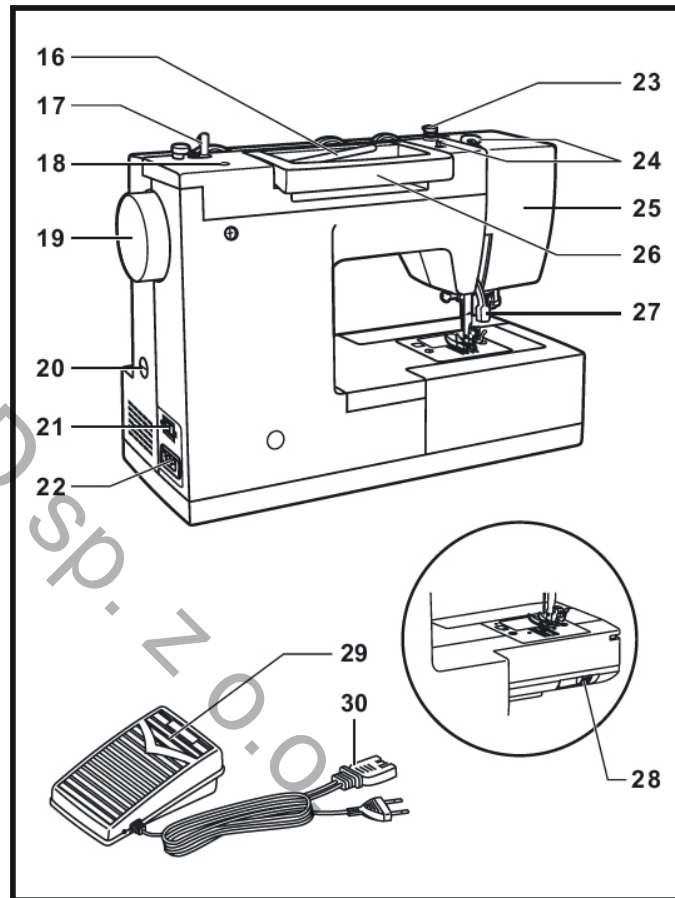
Uwaga:

Jeśli maszyna była transportowana w niskiej temperaturze, należy maszynę pozostawić na 2-3 godziny w temperaturze pokojowej, przed rozpoczęciem szycia.



□ Główne części maszyny c.d.

- 16. Poziomy trzpień na szpulkę
- 17. Nawijacz szpulki
- 18. Otwór na drugi trzpień na szpulkę
- 19. Kółko ręczne
- 20. Regulator gęstości dziurki na guziki
- 21. Wyłącznik główny (wyłącznik oświetlenia)
- 22. Gniazdko maszyny
- 23. Dysk naprężający do nawijania nitki dolnej
- 24. Prowadnik nitki górnej
- 25. Pokrywa przednia
- 26. Rękojeść
- 27. Dźwignia podnoszenia stopki
- 28. Wyłącznik transportu materiału
- 29. Nożny regulator prędkości (pedał rozrusznika)
- 30. Przewód sieciowy



UWAGA:

Przełącznik główny (21) włącza i wyłącza maszynę oraz oświetlenie - pozycja „O” - maszyna wyłączona, pozycja „I” - maszyna włączona.

☐ Podłączenie maszyny do zasilania

UWAGA

Przed podłączeniem maszyny do zasilania należy sprawdzić, czy napięcie znamionowe maszyny odpowiada napięciu w sieci użytkownika.

UWAGA

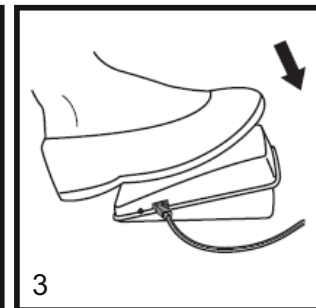
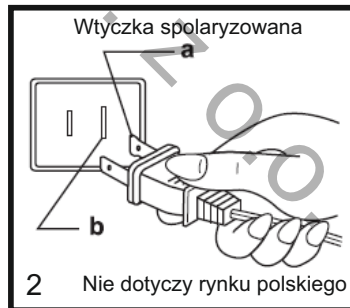
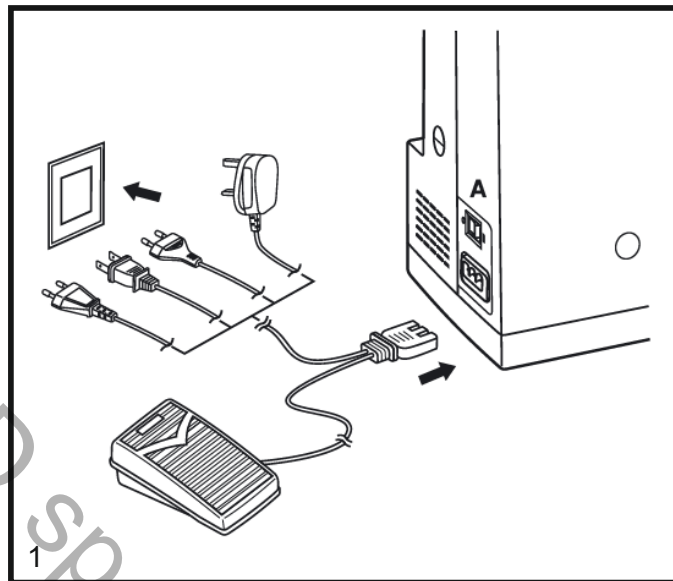
W przypadku wątpliwości z podłączeniem maszyny do zasilania należy skorzystać z pomocy elektryka z odpowiednimi uprawnieniami.

1. Włożyć wtyczkę środkową przewodu zasilającego w gniazdo w maszynie.
2. Włożyć wtyczkę końcową przewodu zasilającego do gniazdka sieciowego.

Prędkość szycia może być regulowana poprzez zmianę nacisku na regulator obrotów (pedał).
Im większy nacisk tym większa prędkość szycia.
Po zdjęciu nogi z regulatora obrotów maszyna zatrzyma się samoczynnie.
Przełącznik "A" służy do włączania maszyny (silnika) oraz oświetlenia (do włączania lampki LED).

UWAGA

Wtyczkę należy wyciągać z gniazdka tylko wówczas, gdy maszyna jest wyłączona.



Dwupozycyjny podnośnik stopki

Przy szyciu grubszych warstw materiałów można podnieść dźwignię podnośnika stopki wyżej niż przy szyciu normalnych materiałów (w kierunku "A" - do góry), co ułatwi podsunięcie grubej warstwy szytych tkanin pod stopkę dociskową.

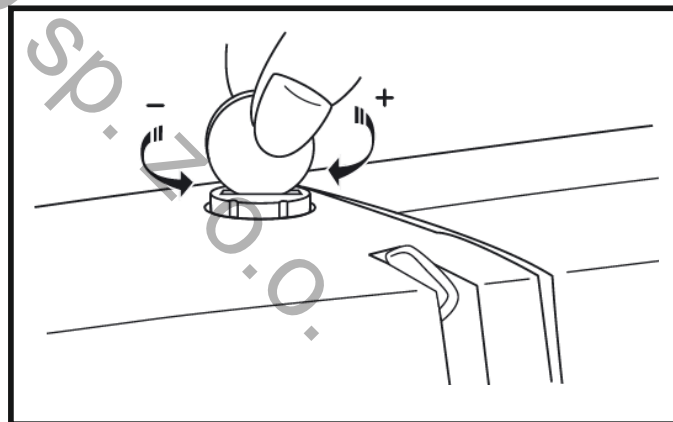
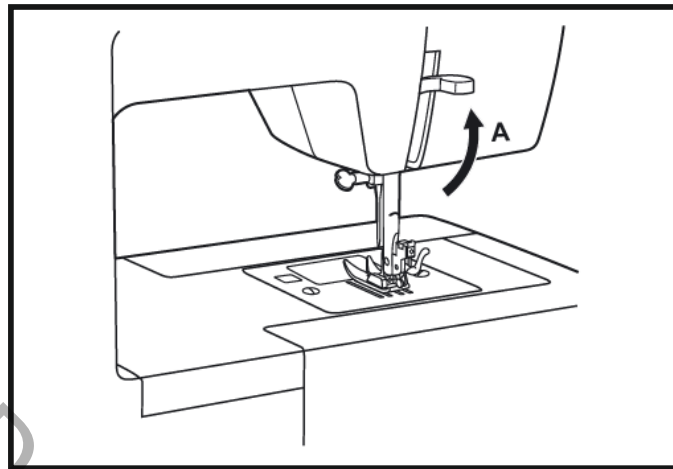
UWAGA:

Twoja maszyna do szycia SINGER została tak zaprojektowana i wyregulowana, aby osiągnąć jak najlepsze efekty szycia w temperaturze pokojowej. Nadmiernie wysoka lub niska temperatura może wpływać negatywnie na efekty szycia oraz na jakość wykonywanych prac krawieckich.

Ustawianie docisku stopki

Docisk stopki jest ustawiony fabrycznie i nie ma potrzeby go zmieniać, aby dostosować do grubości i rodzaju tkaniny.

Jeśli jednak zajdzie potrzeba zmiany docisku stopki, to można to zrobić, obracając pokrętło regulacji docisku stopki w jedną lub w drugą stronę, przy pomocy monety. Dla bardzo cienkich tkanin należy przekręcić pokrętło w kierunku przeciwnym do ruchu wskazówek zegara. Przy szyciu bardzo grubych tkanin należy przekręcić pokrętło w kierunku zgodnym z ruchem wskazówek zegara.



☐ Akcesoria (wyposażenie maszyny)

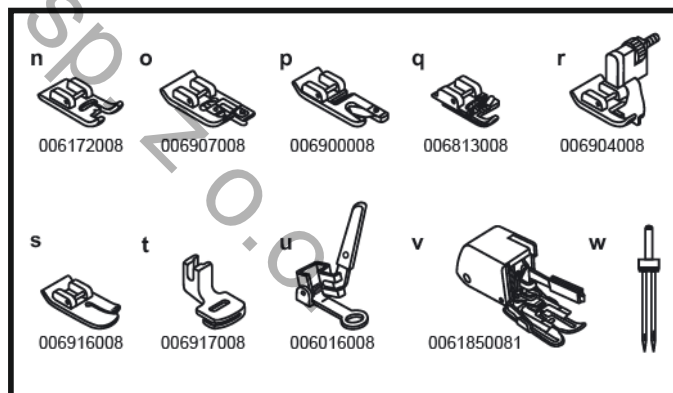
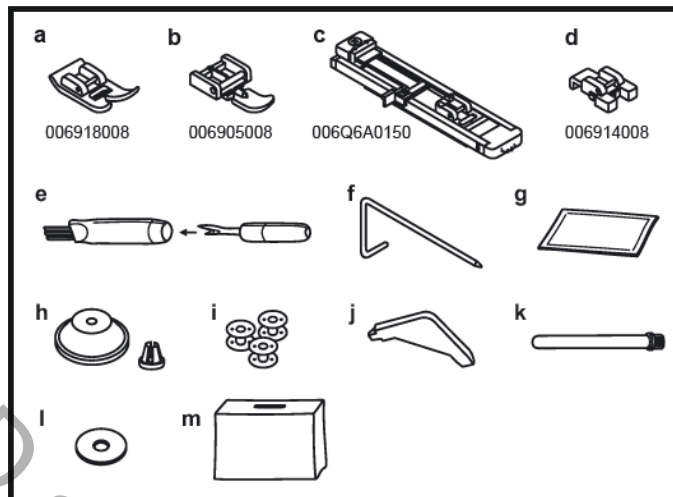
Wyposażenie standardowe:

- a. Stopka uniwersalna
- b. Stopka do wszywania zamków błyskawicznych
- c. Stopka do obszywania dziurek na guziki
- d. Stopka do przyszywania guzików
- e. Nożyk do przecinania dziurek / szczoteczka
- f. Prowadnik
- g. Komplet igieł
- h. Mały i duży kapturek na szpulkę
- i. Szpuleczka (3x)
- j. Wkrętak typu "L"
- k. Dodatkowy trzpień na szpulkę
- l. Podkładka filcowa
- m. Miękki pokrowiec na maszynę

Wyposażenie dodatkowe:

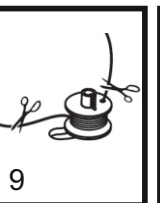
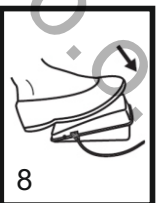
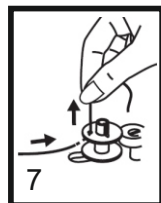
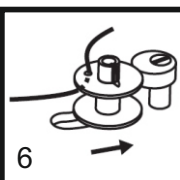
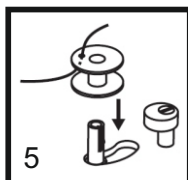
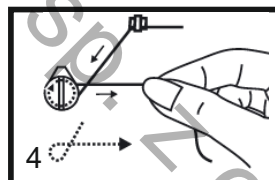
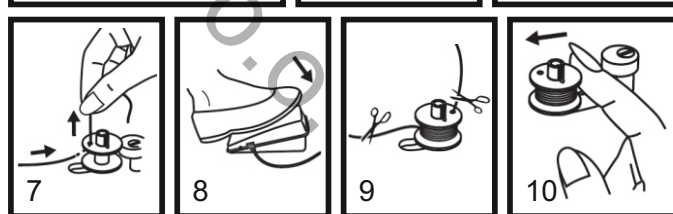
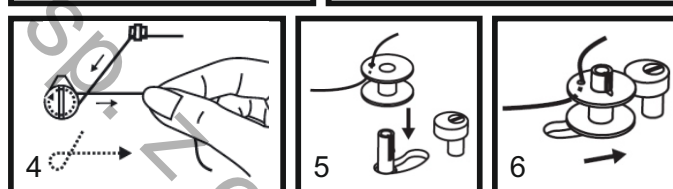
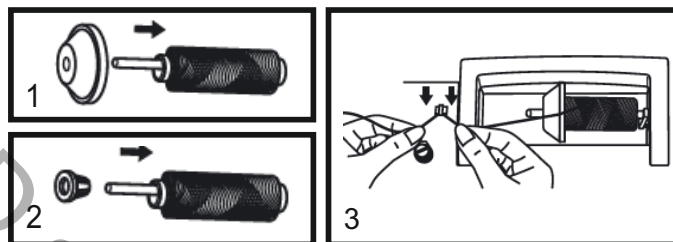
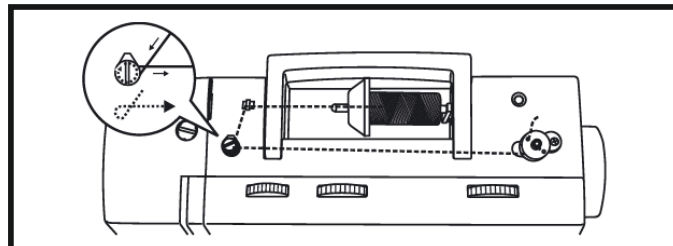
- n. Stopka do ścięgu atlasowego
- o. Stopka do ścięgu owerlokowego
- p. Stopka do obrębiania
- q. Stopka do przyszywania sznurka
- r. Stopka do ścięgu krytego
- s. Stopka do pikowania / ścięgu prosty
- t. Stopka do marszczenia
- u. Stopka do cerownia / wyszywania
- v. Stopka równomiernego przesuwu (stopka krocząca)
- w. Podwójna igła.

Uwaga: Wyposażenie dodatkowe maszyny jest dostępne, za dodatkową opłatą, w Serwisie Centralnym dystrybutora (patrz rozdział "Informacja o serwisie").



□ Nawijanie szpuleczki

- Umieścić szpulkę na trzpieniu szpulki (1), następnie założyć kapturek (1/2)
- Przeprowadzić nitkę przez oczko drucianego przewodnika nitki na pokrywie górnej (3).
- Owinąć nitkę zgodnie z ruchem wskazówek zegara wokół dysków naprężających przeznaczonych do nawijania szpuleczki z dolną nitką (4).
- Przeciągnąć koniec nitki przez otworek w kołnierzu szpuleczki w kierunku od strony wewnętrznej na zewnątrz (5).
- Włożyć szpuleczkę na trzpień nawijacza tak, aby koniec nici znajdował się u góry szpuleczki a następnie przesunąć trzpień w prawo (6).
- Przytrzymać palcami koniec nitki (7).
- Nacisnąć na pedał i uruchomić maszynę. Maszyna zacznie nawijać nić na szpuleczkę (8).
- Po częściowym nawinięciu nici zatrzymać maszynę i uciąć koniec nitki. Uruchomić ponownie maszynę i nawijać do momentu, aż szpuleczka zatrzyma się samoczynnie. Zdjąć stopę z pedału. Obciąć nitkę (9).
- Przesunąć trzpień nawijacza w lewo i zdjąć szpuleczkę z trzpienia nawijacza (10).



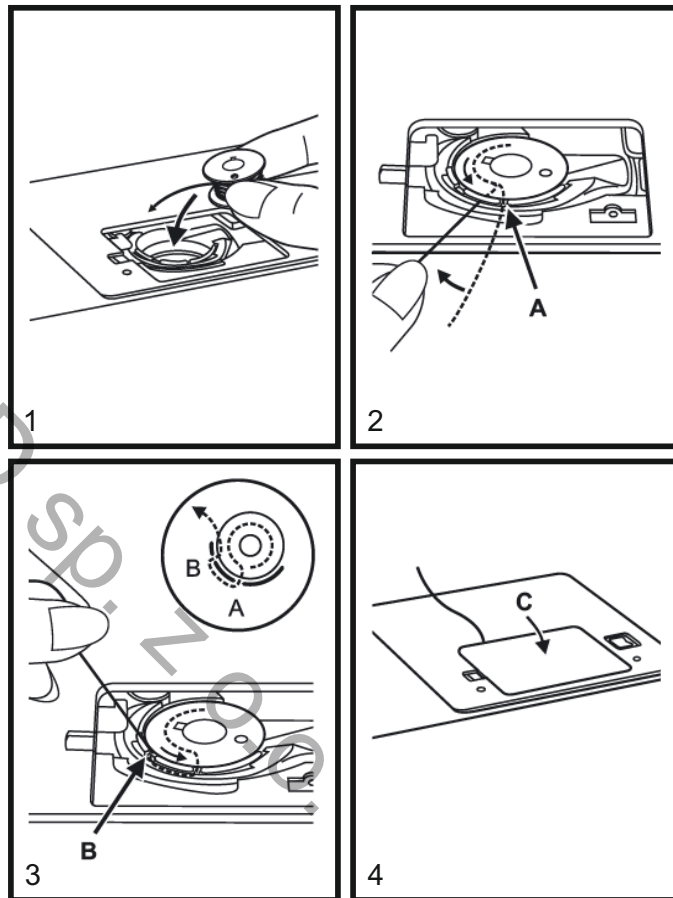
UWAGA:

Gdy trzpień nawijacza szpuleczki jest ustawiony w pozycji „nawijania”, maszyna nie będzie szyć, pokrętko ręczne jest zablokowane i nieruchome. Aby rozpocząć szycie, należy przesunąć trzpień w lewo (pozycja „szycia”).

❑ Wkładanie szpuleczki do bębna

Podczas zakładania lub wyjmowania szpuleczki z dolną nitką igła musi być ustawiona w swojej najwyższej pozycji.

1. Umieścić szpulkę w bębnie tak, aby nitka rozwijała się w kierunku przeciwnym do ruchu wskazówek zegara (w kierunku zaznaczonym strzałką).
2. Przeciągnąć nitkę przez szczelinę (A).
3. Ciągnąć nitkę w kierunku zgodnym z ruchem wskazówek zegara, dopóki nie wślizgnie się we wgłębienie (B).
5. Wyciągnąć z bębna około 15 cm nici i założyć osłonę bębna (C)



UWAGA

Przed otwarciem pokrywy chwytacza oraz przed wyjmowaniem i wkładaniem bębna należy wyłączyć maszynę przyciskiem wyłącznika (pozycja "O").

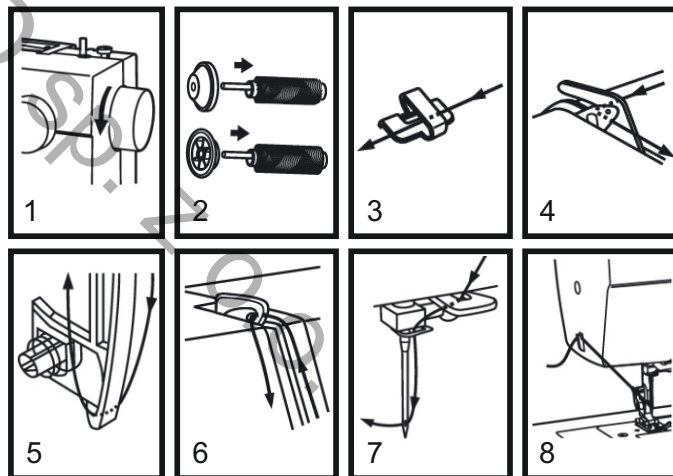
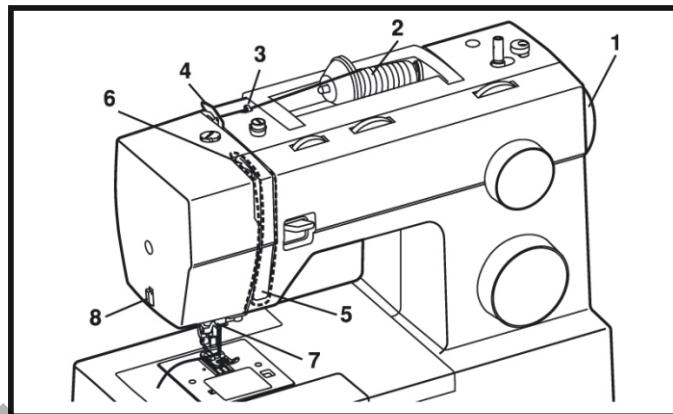
□ Nawlekanie nitki górnej

Nawlekanie nitki górnej na maszynę jest bardzo proste. Nawleczenia należy jednak dokonać dokładnie tak, aby przez przypadkowe niedopatrzenie nie spowodować poważnych problemów w trakcie szycia.

- Ustawić igłę w najwyższym położeniu (1).
Podnieść do góry stopkę dociskową, aby zwolnić tarczki naprężacza nici (1)
- Podnieść trzpień na szpulkę, założyć szpulkę tak, aby nitka odwijiała się jak pokazano na rysunku, następnie założyć kapturek, duży lub mały (2).
- Nawlec prowadnik na pokrywie górnej (3), następnie przeciągnąć nitkę przez sprężynę naprężającą (4).
- Nawlekać nitkę prowadząc ją w dół przez prawy kanał i do góry przez lewy kanał (5).
- Podczas nawlekania przytrzymać nitkę palcem między szpulką a pierwszym prowadnikiem.
- W najwyższej pozycji przeciągnąć nitkę z prawej strony do lewej przez oczko podciągacza nitki, a następnie poprowadzić ją z powrotem w dół (6).
- Przeciągnąć nitkę przez druciany prowadnik nici znajdujący się przy uchwycie igły, a następnie nawlec oczko igły w kierunku od przodu do tyłu maszyny (7)
- Wyciągnąć około 15-20 cm nici poza oczko igły, w kierunku do tyłu maszyny i obciąć na obcinaczu nici (8).

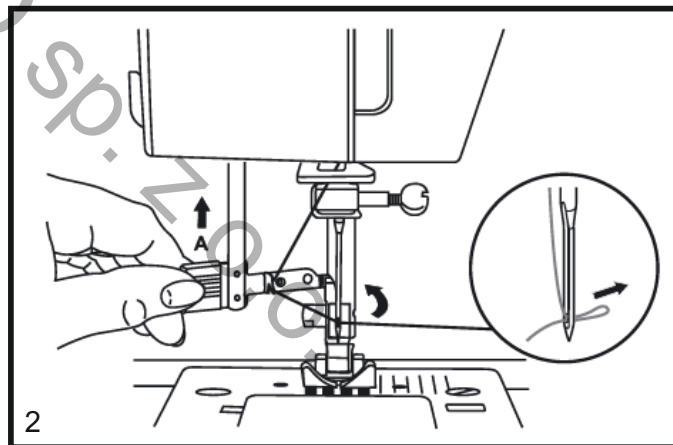
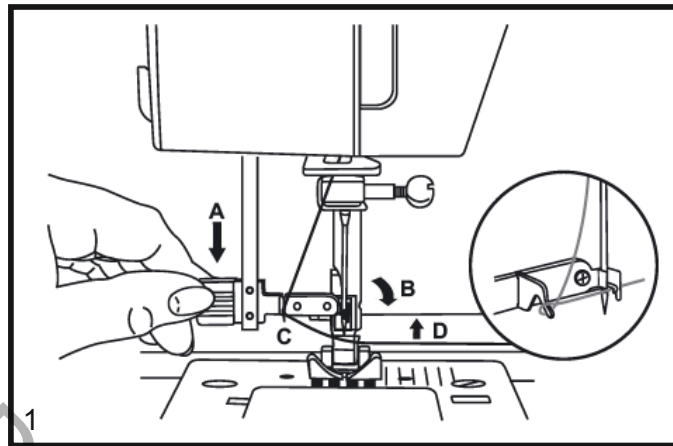
UWAGA:

Dla bezpieczeństwa zaleca się odłączenie maszyny od zasilania (wyłączenie maszyny) przed rozpoczęciem nawlekania maszyny górną nitką.



☐ Automatyczny nawlekczy igły

- Podnieść igłę maksymalnie wysoko.
- Opuścić dźwignię (A) aż do oporu.
- Nawlekczy automatycznie ustawi się w pozycji do nawlekania (B).
- Przeciągnąć nitkę wokół przewodnika (C).
- Przeciągnąć nitkę przed igłą wokół haczyka (D).
- Zwolnić dźwignię.
- Przeciągnąć nitkę przez oczko igły.



UWAGA

Przed otwarciem pokrywy chwytacza oraz przed wyjmowaniem i wkładaniem bębna należy wyłączyć maszynę przyciskiem wyłącznika (pozycja "O").

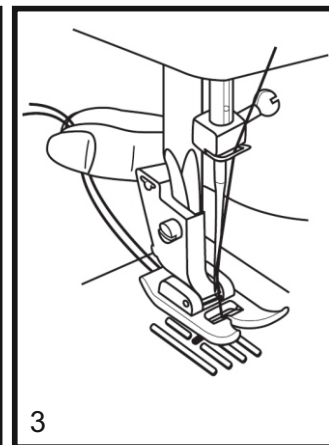
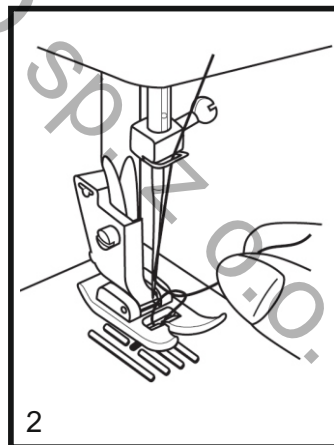
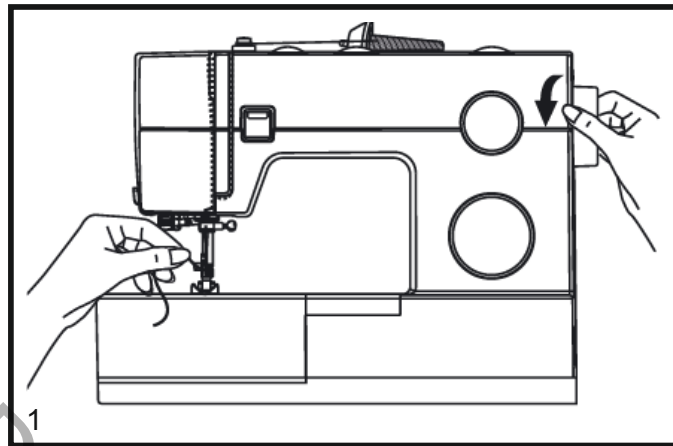
□ Wyciąganie nitki dolnej

1. Podnieść stopkę dociskową. Uchwycić koniec górnej nitki palcami lewej dłoni. Pokręcić prawą ręką kółkiem ręcznym w kierunku do siebie tak, aby igła wykonała pełny cykl ruchu do dołu i w górę. Przebrać obracać kółkiem ręcznym w momencie, gdy dźwignia podciągacza nici znajdzie się w górnym położeniu (patrz rys. nr 1).

UWAGA:

W przypadku wystąpienia trudności z wyciągnięciem dolnej nitki, należy sprawdzić, czy nitka nie zakleszczyła się w zatrzasku lub za stolikiem wysięgu.

2. Delikatnie pociągnąć górną nitkę tak, aby wyciągnąć do góry nitkę bębna z otworu w płytce ścięgowej (patrz rys. nr 2).
3. Wyciągnąć obie nitki (górną i dolną) na odległość około 15 cm poza oczko igły (nitka górna) i poza otwór w płytce ścięgowej (nitka dolna). Pociągnąć obie nitki w kierunku do tyłu i ułożyć za płytką ścięgową (patrz rys. nr 3).



Naprężenie nitki

Naprężenie nici górnej

Podstawowe ustawienie naprężenia "4" (1).

Aby zwiększyć naprężenie, należy przekręcić tarczę naprężacza nici w kierunku wyższych numerów.

Aby zmniejszyć naprężenie należy przekręcić tarczę naprężacza nici w kierunku niższych numerów.

A. Normalne naprężenie nitki do szycia ścięciem prostym.

B. Zbyt małe naprężenie nitki do szycia ścięciem prostym.

Zwiększyć naprężenie nitki górnej.

C. Zbyt duże naprężenie nitki do szycia ścięciem prostym.

Zmniejszyć naprężenie nitki górnej.

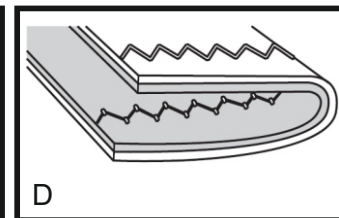
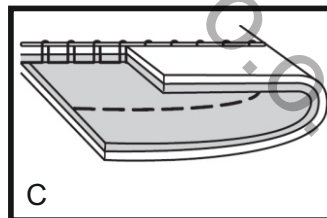
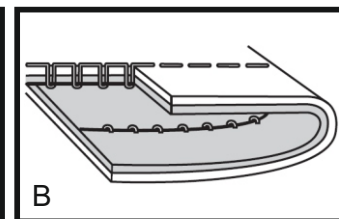
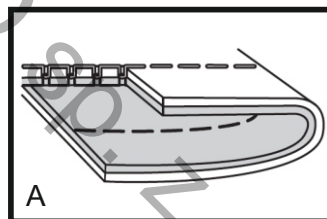
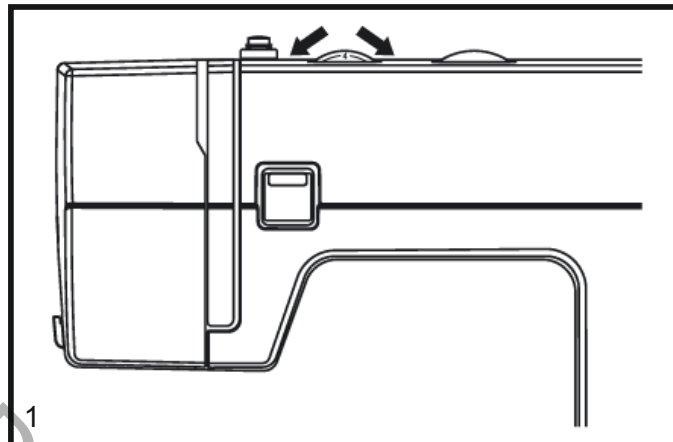
D. Normalne naprężenie do szycia ścięciem zygzakowym i ściegami ozdobnymi. Naprężenie jest ustawione prawidłowo wówczas, gdy na spodniej stronie materiału prawie nie widać nitki górnej.

Naprężenie nitki dolnej

Naprężenie nitki dolnej (nitki bębenka) zostało ustawione fabrycznie i nie ma potrzeby jego korygowania.

UWAGA:

Naprężenie nici jest niezwykle istotne dla jakości i wytrzymałości szwu. Nie istnieje żadne uniwersalne naprężenie, odpowiednie dla wszystkich rodzajów prac. Przed wykonaniem zaplanowanych prac krawieckich zaleca się wykonanie próbnego szycia na kawałku materiału. Zazwyczaj regulacja naprężenia nitki górnej w zakresie od 3 do 6 jest wystarczająca do uzyskania dobrej jakości szwu dla większości materiałów.



Wybieranie wzorów ściegów

W poniższej tabelce przedstawiono ściegi, które maszyna ma do dyspozycji.

Ściegi z górnego rzędu oznaczono szarym kolorem. Szare ściegi ustawia się za pomocą pokrętła wyboru ściegu (e).

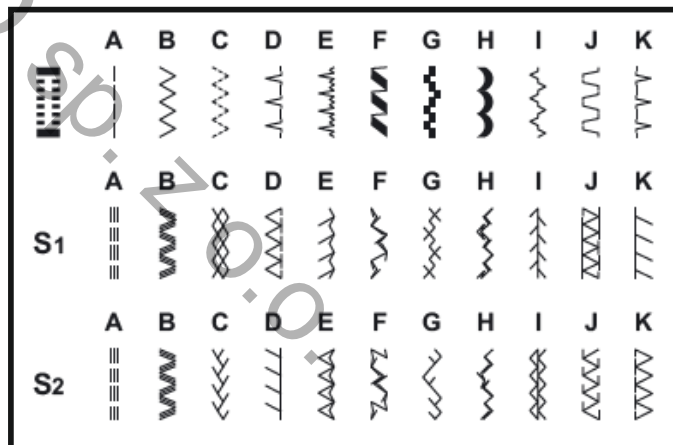
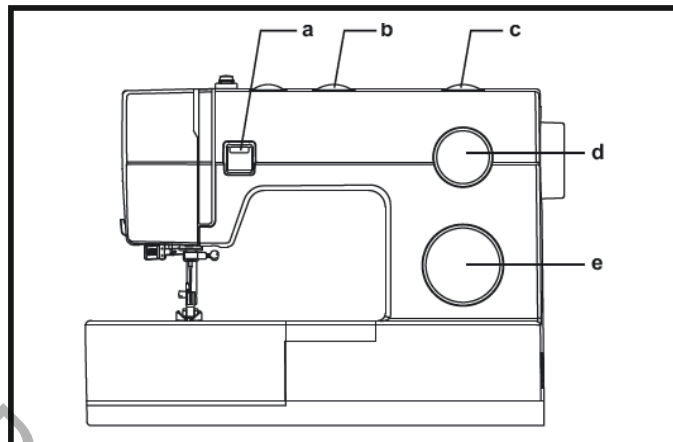
Regulatorem długości ściegu (d) można ustawić żądaną długość ściegu, natomiast regulatorem szerokości ściegu (c) - żądaną szerokość.

W celu wybrania dalszych ściegów ustawić pokrętło regulacji długości ściegu na „S1” (w modelu **4423**) lub na „S1” albo „S2” (w modelu **4432**).

Pokrętłem wyboru ściegów ustawić żądany ścieg, natomiast tarczą regulacji szerokości ściegu skorygować jego szerokość.

Pokrętłem wyboru ściegu można kręcić w obu kierunkach.

- a. Dźwignia szycia wstecz
- b. Tarcza ustawiania pozycji igły
- c. Tarcza regulacji szerokości ściegu
- d. Pokrętło regulacji długości ściegu
- e. Pokrętło wyboru ściegu



☐ Trzy pozycje igły

Pozycję igły można zmieniać przy pomocy tarczy ustawienia pozycji igły.

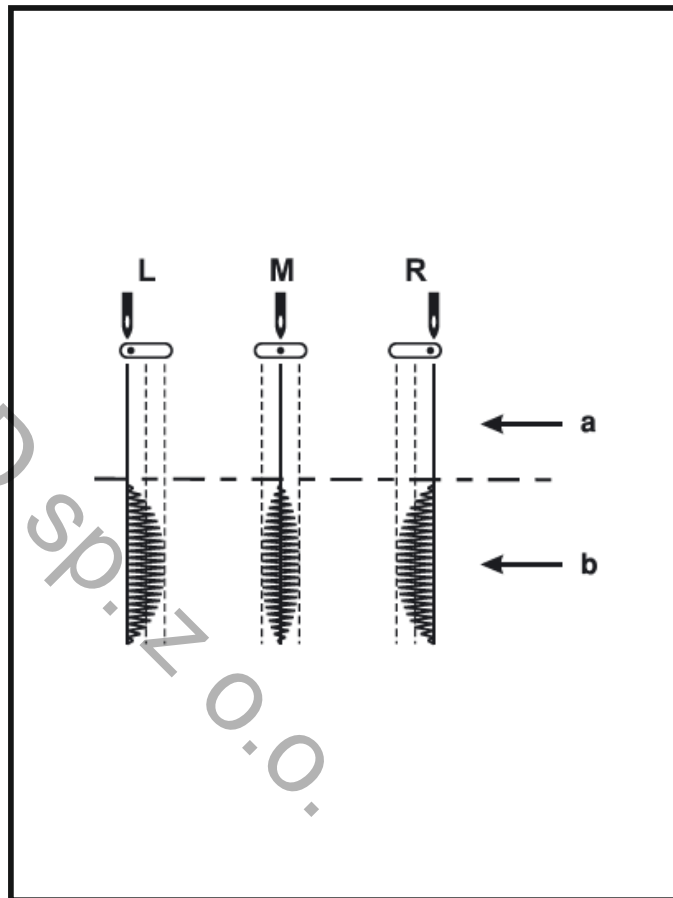
Dla większości prac krawieckich zaleca się stosowanie środkowej pozycji igły.

Do przesywania brzegów lub podczas szycia ściągów równoległych należy wybrać lewą lub prawą pozycję igły.

Przy szyciu igłą podwójną, należy wybrać pozycję środkową.

- a. Ściąg prosty
- b. Ściąg zygzakowy

- L. Lewa pozycja igły
- M. Środkowa pozycja igły
- R. Prawa pozycja igły



Regulator długości i szerokości ściegu

Ustawianie szerokości ściegu

Maksymalna szerokość ściegu zygzakowego wynosi 6 mm. Szerokość ściegu można zmniejszyć pokręcając pokrętłem regulatora w zakresie od „0” do „6” (1).

Ustawianie długości ściegu dla ściegów zygzakowych

Nastawić pokrętło wyboru ściegu na ścieg zygzakowy. Im bliżej wartości „0”, tym ścieg zygzakowy jest bardziej gęsty (bardziej zwarty).

Standardowy ścieg zygzakowy ustawia się zazwyczaj na „3” albo mniej.

Gęsty ścieg zygzakowy (nitki blisko siebie) nazywa się ściegiem satynowym (2).

Ustawianie długości ściegu dla ściegów prostych

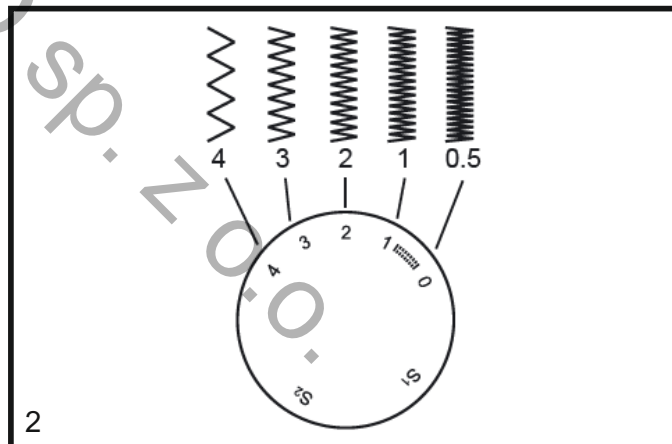
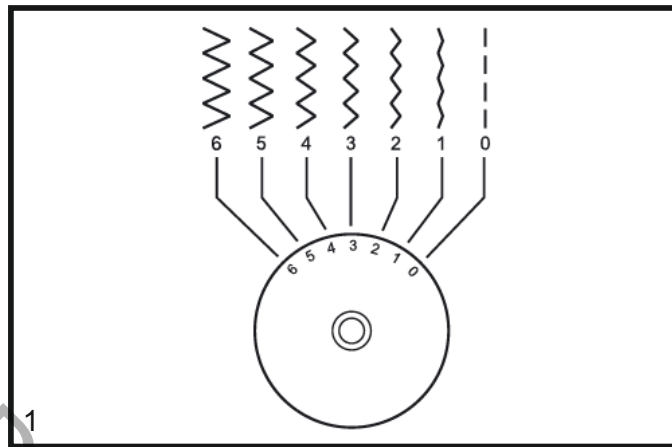
W celu szycia ściegiem prostym należy ustawić pokrętło wyboru ściegu na ścieg prosty.

Przy pokręcaniu pokrętłem długości ściegu w kierunku „0” poszczególne ściegi będą się skracać.

Przy pokręcaniu pokrętłem długości ściegu w kierunku „4” poszczególne ściegi będą się wydłużać.

Przyjmuje się, że im grubszy materiał, igła oraz nitka, tym dłuższy powinien być ścieg

Szyjąc cienki materiał lub używając cienkiej igły oraz nitki, należy ustawić krótsze ściegi.

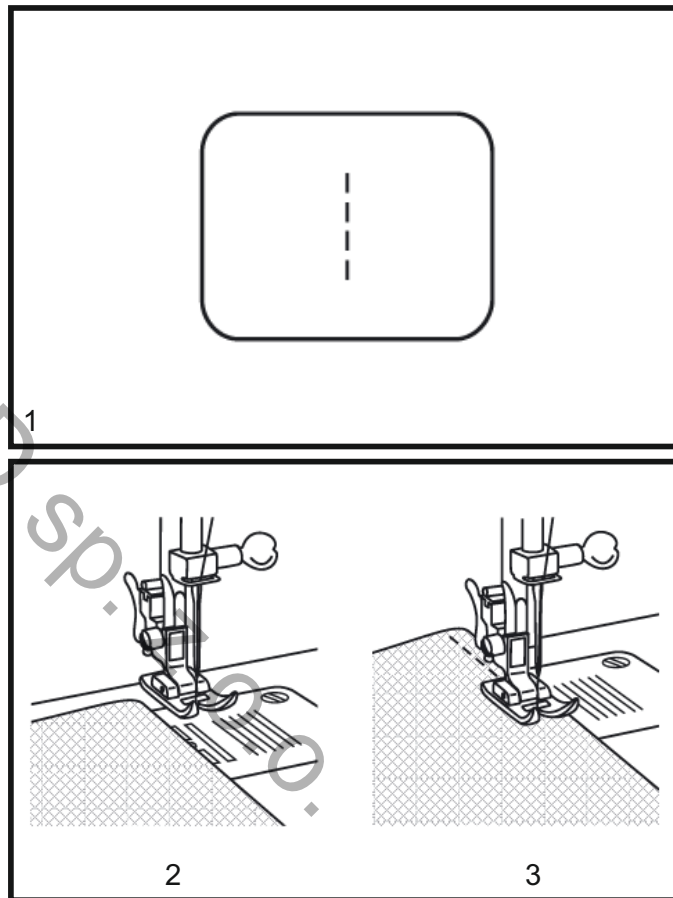


Szycie ściegiem prostym

Rozpoczynając szycie, nastawić maszynę na ścieg prosty (1)..

Materiał umieścić pod stopką dociskową tak, aby szyty brzeg był prowadzony według oznaczenia na płycie ściegowej (2).

Opuścić stopkę, nacisnąć pedał i rozpocząć szycie (3).



Szycie wstecz

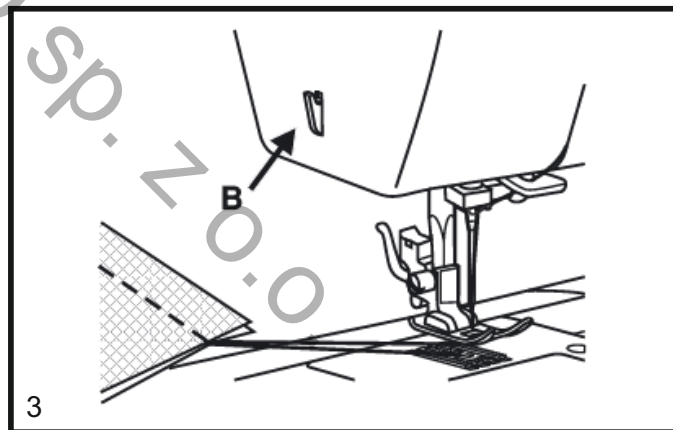
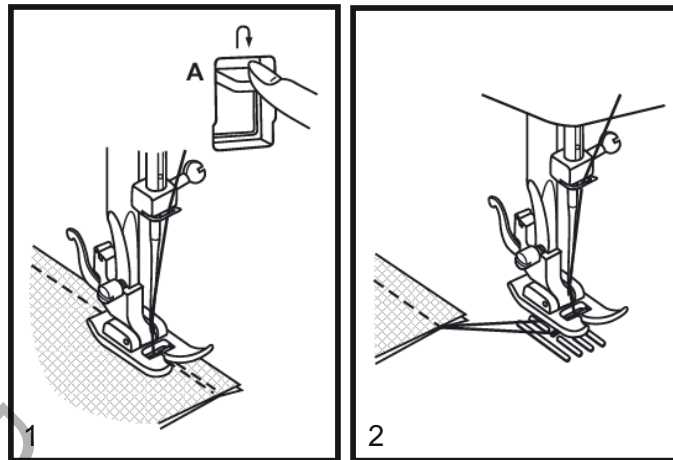
Aby wzmocnić początek lub koniec szwu, należy wcisnąć w dół przycisk ściegu wstecznego (A). Wykonać kilka ściegów do tyłu. Po zwolnieniu przycisku maszyna znów będzie szyć do przodu (patrz rys. 1).

Zdejmowanie materiału z maszyny

Obrócić kółkiem ręcznym do siebie (w kierunku przeciwnym do ruchu wskazówek zegara), aż podciągacz nitki podniesie się i ustawi w najwyższej pozycji. Podnieść stopkę i wyciągnąć materiał spod stopki i igły (patrz rys. 2).

Obcinanie nitki

Wyciągnąć nitki pod stopką i przeciągnąć w kierunku do tyłu. Przeciągnąć nitki do obcinacza (B). Pociągnąć w dół obie nitki i obciąć je na obcinaczu nici (patrz rys. 3).



Szycie ściągą elastycznym (stretch)

Ściąg rozciągliwe są oznaczone na pokrętle wybierania wzorów ściąg koloriem niebieskim.


Aby wybrać ściąg należy przekręcić pokrętkę wybierania wzorów ściąg na żądany wzór.

Następnie ustawić pokrętkę długości ściagu na "S1".

Poniżej opisane są dwa przykłady ściąg rozciągliwych.


Ściąg prosty rozciągliwy (1)

Ustawić pokrętkę wybierania wzorów ściąg na

oznaczenie " ".

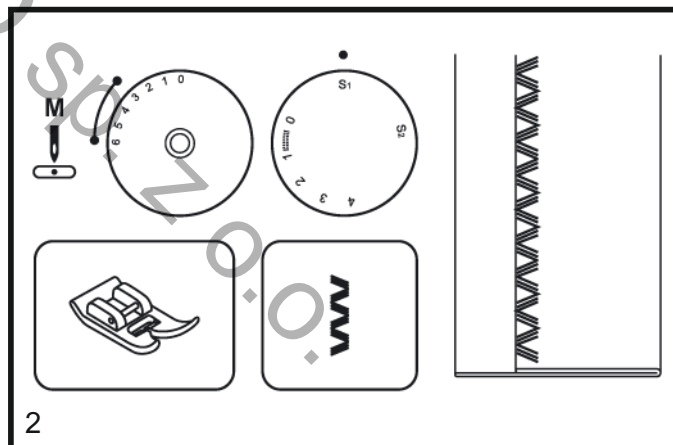
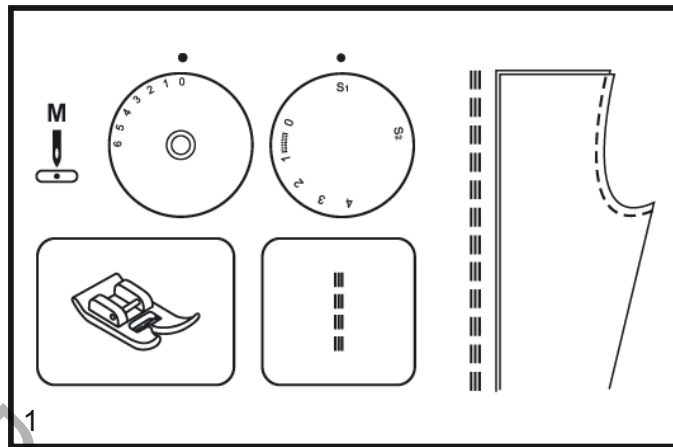
Ściąg służy do potrójnego wzmocnienia szwu, zabezpieczającego jego rozciągliwość i wytrzymałość. Po rozpoczęciu szycia, maszyna wykona szew w cyklu szycia 2 ściagi do przodu i 1 ściąg do tyłu.

Ściąg zygzakowy rozciągliwy "Ric Rac" (2)

Ustawić pokrętkę wybierania wzorów ściąg na " ".

Długość ściagu ustawić między „3” a „6”.

Ściąg "Ric Rac" jest bardzo użyteczny i nadający się do obszywania grubych i ciężkich materiałów takich jak drelch, jeans, sztruks, popelina itp.



☐ Ścieg kryty

Ścieg kryty służy do niewidocznych podwinięć zasłon, skracania spodni, spódnic itp..



- ścieg kryty dla materiałów elastycznych

- ścieg kryty dla materiałów nierozciągliwych

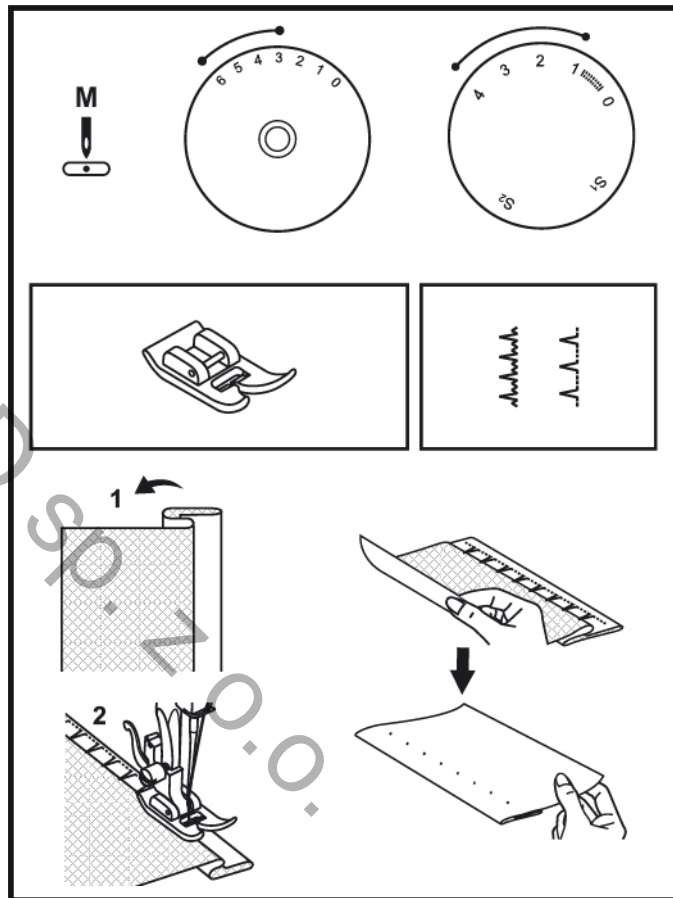
Ustawić długość ściegu w zakresie jak pokazano na rysunku. Ścieg kryty powinien być zazwyczaj dłuższy. Ustawić szerokość ściegu tak, aby była odpowiednia do szytego materiału. Dla cieńszych materiałów należy ustawić węższy ścieg, dla grubszych materiałów szerszy ścieg.

Zaleca się wykonanie próbnego szycia na kawałku materiału, aby sprawdzić, czy ustawienie jest prawidłowe.

Podwinąć i materiał na żadaną szerokość zakładki i przepasować go. Przełożyć materiał na lewą stronę (jak na rys. 1) tak, aby górna krawędź nachodziła około 7 mm na złożony materiał. Powoli rozpocząć szycie na złożonym kawałku tak, aby igła lekko dotykała przełożonej krawędzi i chwyciła jedno lub dwa włókna materiału (2). W razie potrzeby wyregulować napięcie nitki górnej. Po zakończeniu szycia rozłożyć i przepasować materiał.

Uwaga:

Najlepsze efekty uzyskuje się przy szyciu ze specjalną stopką do szycia ściegiem krytym (wyposażenie opcjonalne, dostępne za dodatkową opłatą w Serwisie Centralnym dystrybutora maszyn SINGER)



□ Obszywanie dziurek w jednym kroku

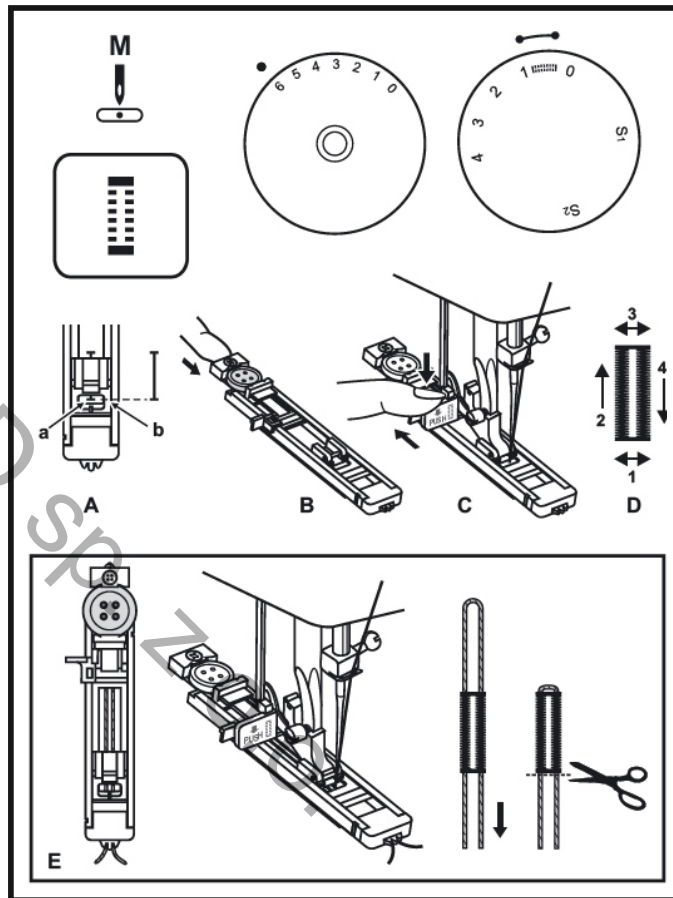
Obszycie dziurki jest stosunkowo proste, wymaga jednak pewnej wprawy. Zaleca się wykonanie próbnego szycia.

1. Kredą zaznaczyć na materiale pozycję dziurki na guzik.
2. Założyć stopkę do obszywania dziurek i ustawić pokrętkę wyboru ściegu na "1000000". Długość ściegu ustawić na "1000000". Szerokość ściegu ustawić na "6". W razie potrzeby skorygować szerokość ściegu.
3. Wykonać próbę w celu prawidłowego ustawienia szwu. Opuścić stopkę dociskową tak, aby oznaczenie na stopce przykryło oznaczenie na materiale (A). Najpierw zostanie uszyte przedni rygiel dziurki. Wyrównać znak na materiale (a) z oznaczeniem na stopce (b).
4. Otworzyć płytkę stopki i włożyć guzik (B).
5. Opuścić dźwignię obszycia dziurki i wcisnąć ją lekko do tyłu (C).
6. Lekko przytrzymać górną nitkę i uruchomić maszynę.
7. Dziurka zostanie obszyta w kolejności od 1 do 4 (D).
8. Po zakończeniu cyklu zatrzymać maszynę.

Obszywanie dziurki na materiale rozciągliwym (E).

Umieścić pod stopką grubą nitkę lub sznurtek.

1. Założyć stopkę do obszywania dziurek i ustawić parametry ściegu, jak podano powyżej w punkcie 2.
2. Zahaczyć sznurtek na końcu stopki i przeciągnąć końce nitki do przodu, umieścić w prowadnikach i związać.
3. Opuścić stopkę i rozpocząć szycie. W zależności od grubości sznurka wyregulować szerokość ściegu.
4. Po zakończeniu szycia lekko pociągnąć za sznurtek, wyrównać dziurkę o odciąć zbędne końce.



□ Wyrównywanie stron dziurki

Gęstość ściegów z prawej i lewej strony dziurki można skorygować regulatorem dziurki na guziki.

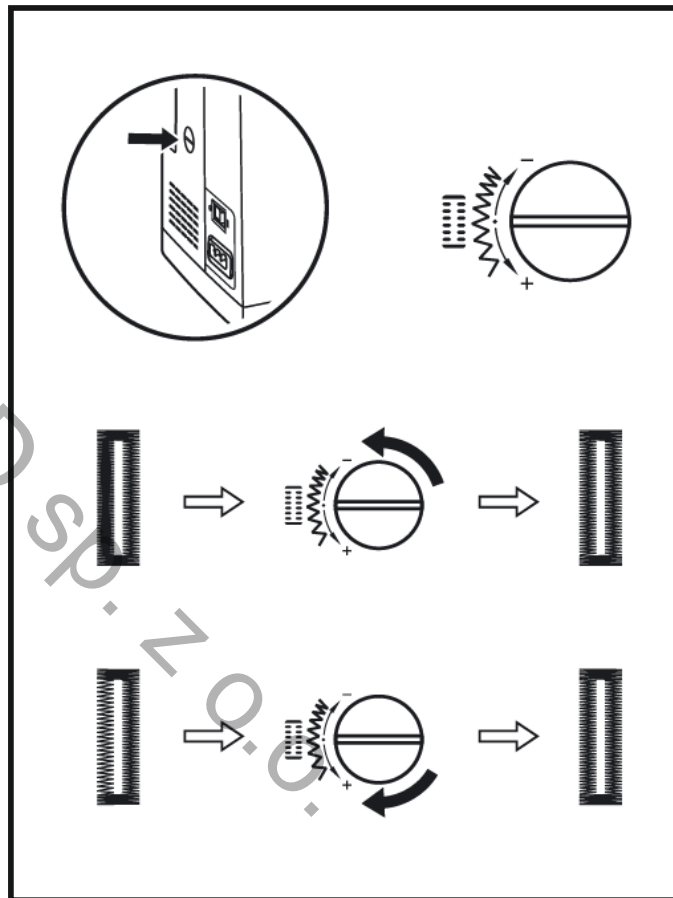
Regulator powinien zazwyczaj znajdować się w pozycji neutralnej (między „+” oraz „-”).

Jeżeli ściegi z lewej strony dziurki na guziki są bardzo blisko siebie, to regulator należy przekręcić w lewo (+).

* Kręcenie regulatorem w lewą stronę spowoduje poluzowanie lewej strony (zmniejszenie gęstości ściegów).

Jeżeli ściegi z lewej strony dziurki na guziki są zbyt otwarte, to należy kręcić regulatorem w prawą stronę (-).

* Kręcenie regulatorem w prawą stronę spowoduje zwiększenie gęstości ściegów z lewej strony.



□ Przyszywanie guzików

Schować ząbki transportera przesuwając dźwignię w prawą stronę (1).

Wymienić stopkę wielofunkcyjną na stopkę do przyszywania guzików (2).

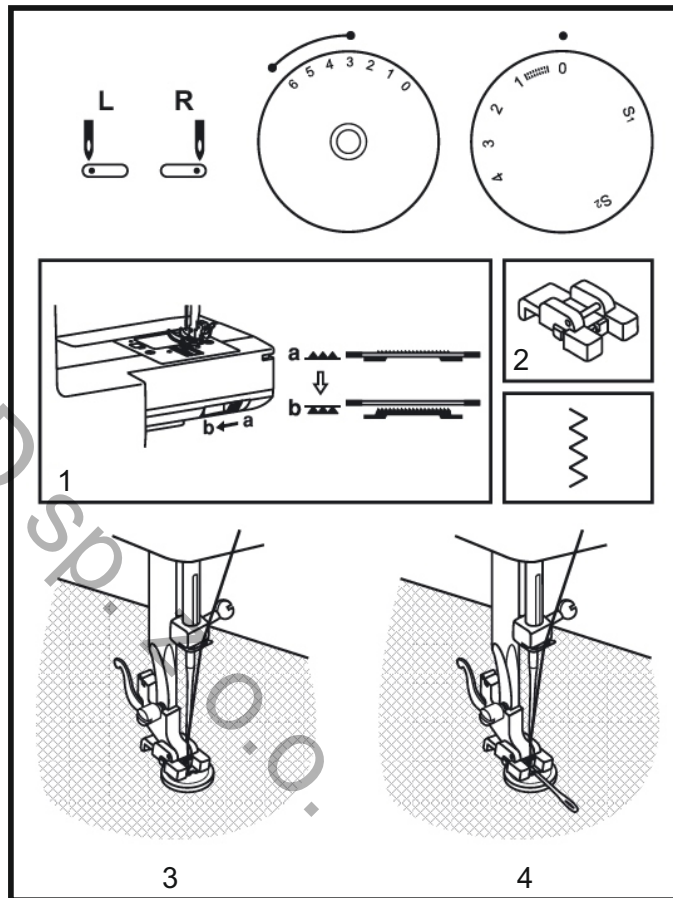
Ustawić długość ściegu na „0”.

Umieścić guzik oraz materiał pod stopką tak, jak pokazano na rysunku (3). Wybrać ścieg zygzakowy i ustawić szerokość na „3”-”6”. Pokręcając kółkiem ręcznym w kierunku do siebie skontrolować, czy igła wchodzi do prawej i lewej dziurki guzika, nie dotykając go (ustawić szerokość ściegu w zależności od rozstawu dziurek w guziku).

Powoli przyszyć guzik, wykonując około 10 ściegów. Wyciągnąć igłę z materiału, ponownie ustawić ścieg prosty i wykonać kilka ściegów wzmacniających.

Aby uzyskać przyszycie guzika na tak zwanym „słupku”, można na guziku położyć igłę (szpilkę) i szyc w ten sposób (4).

Przy guzikach z 4 dziurkami należy najpierw przeszyć przednią parę dziurek, potem przesunąć materiał do przodu i przeszyć tylną parę dziurek.



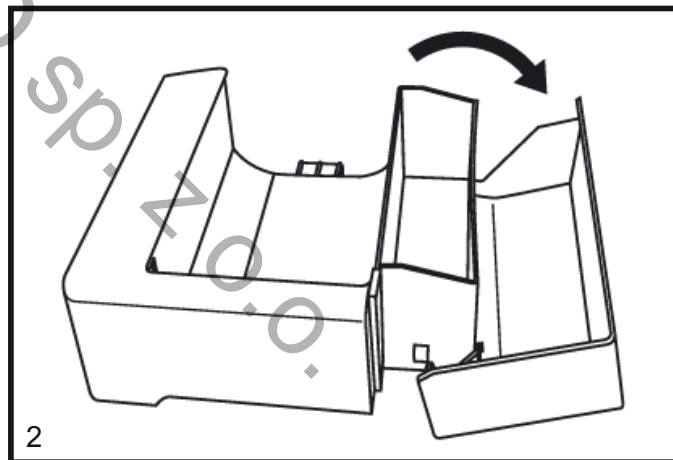
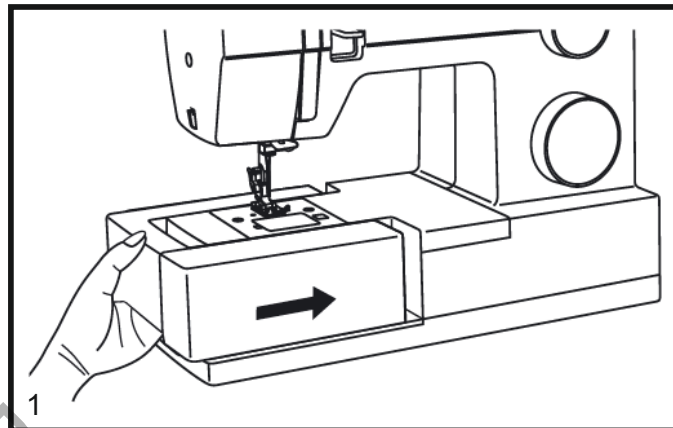
☐ Zakładanie stolika wysięgu

Stolik wysięgu pozwala na zwiększenie powierzchni roboczej płyty maszyny.

Po odłączeniu przedłużki wysięgu od maszyny można użytkować maszynę jako wolno-ramienną, szczególnie przydatną do obszywania rękawów, nogawek i innych profili zamkniętych.

- Ustawić stół w pozycji poziomej i wsunąć w kierunku wskazanym strzałką (1).
- Aby zdjąć stół wysięgu, należy pociągnąć go w lewą stronę.

Stolik wysięgu pełni również funkcję pojemnika na wyposażenie maszyny. Aby otworzyć pojemnik na wyposażenie, należy odchylić pokrywę pojemnika w kierunku do dołu tak, jak pokazano na rysunku (2).



☐ Mocowanie uchwytu stopki

Mocowanie uchwytu stopki

Podnieść drążek stopki (a) za pomocą dźwigni do podnoszenia stopki. Założyć uchwyt stopki tak, jak pokazano na rysunku (1).

Zakładanie stopki

Opuścić uchwyt stopki (b) za pomocą dźwigni do podnoszenia stopki tak, aby wycięcie (c) znalazło się dokładnie nad trzpieniem (d) stopki.

Stopka (f) zostanie automatycznie zamocowana (2).

Zdejmowanie stopki

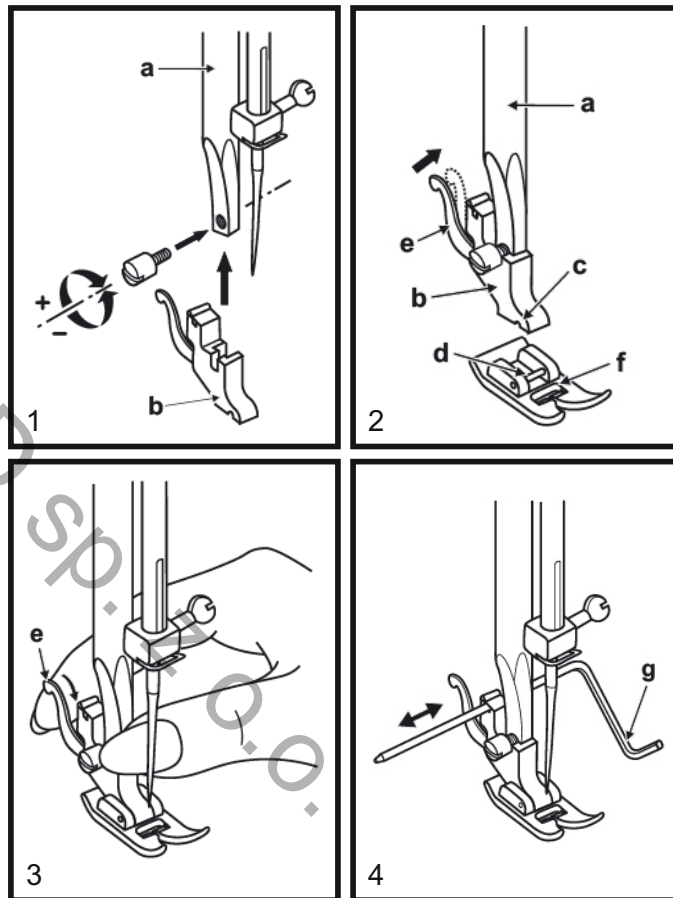
Podnieść stopkę za pomocą dźwigni do podnoszenia stopki.

Podnieść dźwignię (e), a stopka odłączy się sama (3).

Mocowanie przewodnika ściegu

Włożyć przewodnik (g) do otworu tak, jak pokazano na rysunku obok.

Wyregulować pozycję przewodnika w zależności od potrzeb (wielkości podwinięcia zakładki, rozstawu pikowania) itp. (4).



UWAGA

Przed wykonaniem powyższych czynności należy wyłączyć maszynę przyciskiem przełącznika głównego (pozycja "O").

Dobór nici i igieł do obszywanego materiału

ROZMIAR IGŁY	MATERIAŁ	NICI
9-11 (70-80)	Materiały lekkie - cienka bawełna, woal, jedwab, muślin, dzianiny bawełniane, trykot, dżersej, krepa, tkaniny poliestrowe, materiały na bluzki i koszule.	Cienkie nici bawełniane, nylonowe, poliestrowe i poliestrowe z oplotem bawełnianym.
11-14 (80-90)	Materiały średniej grubości - bawełna, satyna, płótno żaglowe, podwójne dzianiny, cienka wełna.	Dla tego typu materiałów i igieł odpowiednia jest większość nici o średniej grubości.
14 (90)	Materiały średniej grubości - bawełna, wełna, cięższe dzianiny, frote, drelich.	Dla materiałów syntetycznych stosować nić poliestrową natomiast do tkanin z włókien naturalnych stosować nici bawełniane. Zawsze stosować tą samą nić jako nitkę dolną i górną.
16 (100)	Materiały ciężkie - płótno, wełna, tkaniny obiciowe i zastonowe (cienkie i średniej grubości, drelich).	
18 (110)	Gruba wełna, materiały płaszczowe, materiały obiciowe, skóra, tworzywa sztuczne,	Nici grube, nici do dywanów (zastosować większy docisk stopki - wyższe numery nastawy).

WYBÓR IGŁY ORAZ MATERIAŁU

IGŁY	OPIS	RODZAJ MATERIAŁU
SINGER* 2020	Standardowe ostre igły. Rozmiar od 9 (70) do 18 (110).	Tkaniny z włókien naturalnych - wełna, bawełna, jedwab. Nie zalecane do podwójnych dzianin.
SINGER* 2045	Igła z pół zaokrągloną końcówką, ukośna. Rozmiar od 9 (70) do 14 (90).	Tkaniny naturalne i syntetyczne, tkaniny poliestrowe, dzianiny poliestrowe, trykoty, dzianiny pojedyncze i podwójne.
SINGER* 2032	Igły do skóry. Rozmiar od 14 (90) do 16 (100).	Skóra, tworzywa sztuczne, tkaniny obiciowe (pozostawiają mniejsze dziurki, niż grube igły standardowe)

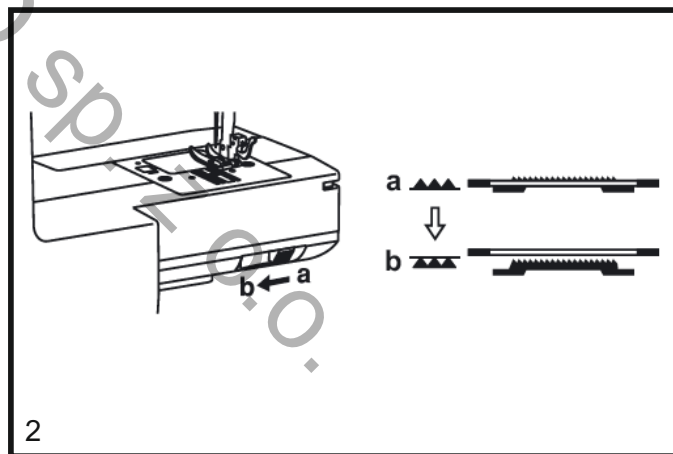
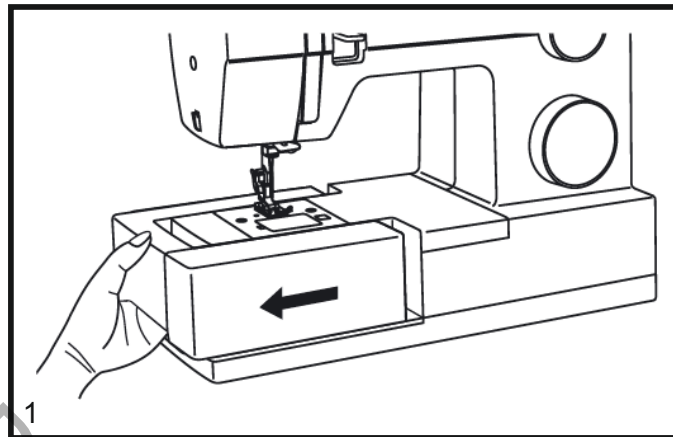
UWAGI: Powyższa tabela ma za zadanie pomóc użytkownikowi w doborze nici i igieł do obszywanego materiału. Tabela ma charakter orientacyjny. Zaleca się wykonanie próbnego szycia przed wykonaniem prac krawieckich.

Opuszczanie ząbków transportera

Podczas normalnego szycia ząbki transportera powinny być wysunięte tak, aby zapewnić przesuw materiału pod stopką.

Przy wykonywaniu niektórych prac krawieckich, takich jak cerowanie, haftowanie z wolnej ręki, przyszywanie guzików należy opuścić (schować) ząbki transportera.

Wysunięcie (a) i schowanie (b) ząbków transportera (2).



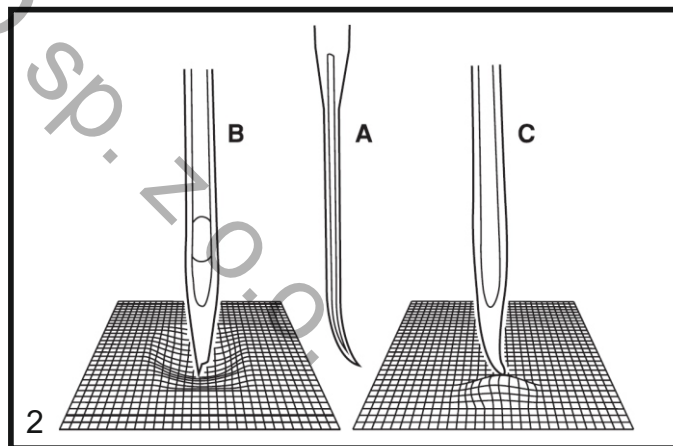
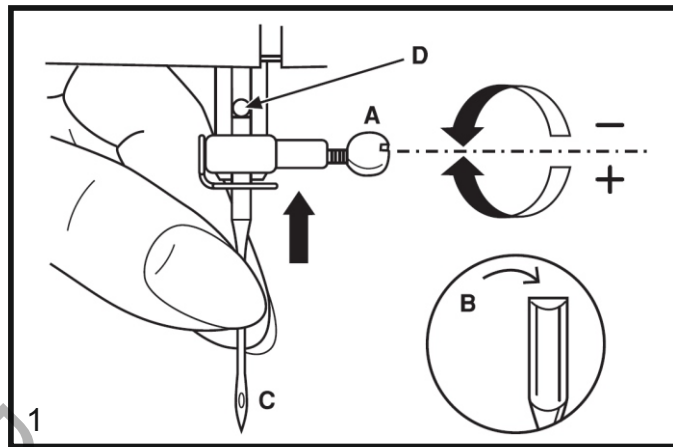
Wkładanie i wymiana igieł:

Iglę należy wymieniać regularnie, szczególnie gdy nosi ślady zużycia lub jeśli sprawia problemy.

Aby uzyskać najlepsze efekty szycia należy zawsze używać oryginalnych igieł firmy SINGER.

Założyć igłę tak, jak pokazano na rysunku:

- A. Poluzować wkręt uchwyty igły i ponownie dokręcić wkręt po założeniu nowej igły (1).
- B. Iglę należy zakładać tak, aby spłaszczenie na trzonku igły było skierowane do tyłu.
- C/D. Wsunąć igłę maksymalnie głęboko, do oporu.



UWAGA

Przed wyjmowaniem, wkładaniem oraz wymianą igły należy wyłączyć maszynę przyciskiem wyłącznika (pozycja "O").

Używane igły powinny być w idealnym stanie (2).

W następujących przypadkach mogą pojawić się problemy:

- A. zgięta igła,
- B. uszkodzony czubek igły,
- C. stępiona igła.

☐ Usuwanie usterek / poradnik użytkownika

Problem	Przyczyna	Korekta
Zrywanie górnej nitki	<ul style="list-style-type: none"> - Nieprawidłowo założona nitka. - Zbyt duże napięcie nitki. - Nitka jest za gruba w stosunku do igły. - Igła została założona nieprawidłowo. - Nitka jest owinięta wokół trzpienia szpulki. - Uszkodzona igła. 	<ul style="list-style-type: none"> - Ponownie założyć nitkę. - Zmniejszyć napięcie nitki. - Założyć grubszą igłę. - Wyjąć i ponownie założyć igłę (płaską stroną do tyłu). - Zdjąć szpulkę nici i nawinąć nić na szpulkę. - Wymienić igłę.
Zrywanie dolnej nitki	<ul style="list-style-type: none"> - Nieprawidłowo założony bębenek. - Źle założona nitka do bębena. 	<ul style="list-style-type: none"> - Wyjąć i ponownie założyć bębenek. Pociągnąć nitkę, powinna rozwijać się swobodnie. - Skontrolować szpulkę i bębenek.
Przepuszczone ściegi	<ul style="list-style-type: none"> - Nieprawidłowo założona igła. - Uszkodzona igła. - Nieprawidłowy rozmiar lub rodzaj igły. - Nieprawidłowo założona stopka. 	<ul style="list-style-type: none"> - Wyjąć i ponownie założyć igłę (płaską stroną do tyłu). - Założyć nową igłę. - Wybrać igłę stosownie do nici i materiału. - Skontrolować szpulkę i założyć ją prawidłowo.
Łamanie się igły	<ul style="list-style-type: none"> - Uszkodzona igła. - Igła została założona nieprawidłowo. - Nieodpowiedni rozmiar igły w stosunku do materiału. - Nieprawidłowa stopka. 	<ul style="list-style-type: none"> - Założyć nową igłę. - Wyjąć i ponownie założyć igłę (płaską stroną do tyłu). - Wybrać igłę stosownie do nici i materiału. - Wybrać prawidłową stopkę.
Luźne ściegi	<ul style="list-style-type: none"> - Nieprawidłowa stopka. - Źle założona nitka do bębena. - Nieprawidłowa kombinacja igły, materiału i nici. - Nieprawidłowe napięcie nitki. 	<ul style="list-style-type: none"> - Sprawdzić nawleczenie nici. - Założyć nitkę do bębena jak pokazano na rysunku. - Wybrać igłę stosownie do nici i materiału. - Wyregulować napięcie nitki.
Marszczenia albo falowanie szwu	<ul style="list-style-type: none"> - Zbyt gruba igła w stosunku do materiału. - Nieprawidłowa długość ściegu. - Zbyt duże napięcie nitki. 	<ul style="list-style-type: none"> - Wybrać cieńszą igłę. - Skrócić długość ściegu. - Zmniejszyć napięcie nitki.
Nierówne ściegi, nierównomierne podawanie materiału	<ul style="list-style-type: none"> - Niska jakość nici. - Źle założona nitka do bębena. - Materiał jest naciągany podczas szycia. 	<ul style="list-style-type: none"> - Zastosować lepszą jakościowo nitkę. - Wyjąć bębenek, założyć nitkę i prawidłowo założyć bębenek. - Nie ciągnąć materiału podczas szycia, pozwolić na jego podawanie przez ząbki transportera.
Głośna praca maszyny	<ul style="list-style-type: none"> - Nagromadzenie oleju lub zanieczyszczeń na chwytaczu lub igielnicy. - Uszkodzona igła. 	<ul style="list-style-type: none"> - Wyczyścić chwytacz i ząbki transportera zgodnie z instrukcją. - Wymienić igłę.
Blokowanie się maszyny	<ul style="list-style-type: none"> - Nić zaplątała się w chwytaczu. 	<ul style="list-style-type: none"> - Zdjąć górną nitkę i wyjąć bębenek. Pokręcić kółkiem ręcznym do tyłu i do przodu. Usunąć zaplątane nitki. - Naoliwić maszynę według instrukcji.

Informacje o serwisie:

W razie jakichkolwiek problemów prosimy kontaktować się z autoryzowanym serwisem lub działem serwisu dystrybutora:

Serwis Centralny ARKA AGD Sp. z o.o., ul. Strycharska 4, 26-601 RADOM
Telefon: (48) 360 91 40, (48) 360 94 32

PROSIMY ZACHOWAĆ INSTRUKCJĘ OBSŁUGI

PROSIMY ZACHOWAĆ ORYGINALNE OPAKOWANIE W OKRESIE GWARANCYJNYM

Obsługa serwisowa urządzenia winna być dokonywana wyłącznie przez autoryzowane punkty serwisowe.

Ważna informacja dla użytkowników:

INFORMACJA

o postępowaniu ze użytym sprzętem elektrycznym i elektronicznym

W związku z obowiązkiem informacyjnym wynikającym z wprowadzenia ustawy o użytym sprzęcie elektrycznym i elektronicznym, informujemy że:

1. Zużyty sprzęt elektryczny i elektroniczny nie może być umieszczony z innymi odpadami.
2. Zużyty sprzęt należy przekazać do punktu zbierania użytego sprzętu elektrycznego lub sprzedawcy, przy zakupie nowego sprzętu tego samego rodzaju.
3. Umieszczony obok symbol kosza oznacza, iż zużyty sprzęt zostanie poddany procesowi przetwarzania lub odzysku, co zapewnia ochronę zdrowia ludzi oraz ochronę środowiska.
4. Za nie przekazanie użytego sprzętu punktom zbierania lub umieszczenie go łącznie z innymi odpadami grozi administracyjna kara pieniężna i/lub odpowiedzialność karna.



(Ustawa z dnia 11 września 2015 o użytym sprzęcie elektrycznym i elektronicznym - Dz.U. 2015 poz. 1688).
To urządzenie oznakowane jest specjalnym symbolem odzysku. Po okresie użytkowania trzeba je zwrócić do odpowiedniego punktu zbiórki i nie wolno umieszczać go razem z nieposortowanymi odpadami.
Takie działanie przyniesie korzyść dla środowiska (tylko w Unii Europejskiej).
Informacji o adresach punktów zbiórki użytego sprzętu elektrycznego elektronicznego udzielają jednostki samorządu terytorialnego.

Notatki użytkownika - c.d.

ARKA AGD S.P. Z.O.O.

KARTA GWARANCYJNA - strona "A"



ARKA AGD Sp. z o.o., ul. Strycharska 4, 26-601 RADOM,

Telefon centrali: (48) 360 91 40, (48) 360 94 32

Telefon do serwisu ogólnego: (48) 360 91 40, Telefon do serwisu pralek, chłodziarek, kuchenek gazowych: (48) 331 13 10

www.arkaagd.pl

WARUNKI GWARANCJI

1. Niniejsze warunki gwarancji obejmują urządzenia wprowadzone na rynek polski przez firmę ARKA AGD Sp. z o.o., z siedzibą w Radomiu przy ul. Strycharska 4, zwaną dalej „Gwarantem”, od dnia 01.01.2023 i przeznaczone do użytku w warunkach gospodarstwa domowego lub podobnego. Użytkowanie sprzętu niezgodnie z przeznaczeniem i instrukcją obsługi powoduje utratę gwarancji.
2. Gwarant zapewnia użytkownika o dobrej jakości sprzętu oraz jego trwałości i zachowaniu jego funkcji i właściwości w toku zwykłego użytkowania w czasie trwania gwarancji.
Gwarant udziela 24-miesięcznej gwarancji liczonej od daty zakupu urządzenia.
3. Ujawnione w tym okresie wady usuwane będą bezpłatnie w terminie 14 dni, a w przypadkach szczególnych w okresie do 30 dni, licząc od daty udostępnienia urządzenia Gwarantowi. Gwarant odbiera urządzenie na swój koszt.
4. Gwarant zobowiązuje się do naprawy towaru lub jego wymiany w rozsądnym czasie od chwili, w której został poinformowany przez konsumenta o braku zgodności towaru objętego gwarancją. Realizacja gwarancji powinna nastąpić bez nadmiernych niedogodności dla konsumenta, uwzględniając specyfikę towaru oraz cel, w jakim konsument go nabył.
5. Warunkiem niezbędnym dla realizacji serwisu jest dostarczenie, wraz z reklamowanym urządzeniem, ważnej karty gwarancyjnej oraz kserokopii dowodu zakupu.
6. Reklamowane urządzenie powinno być kompletne i przygotowane do wysyłki w opakowaniu, które gwarantuje odpowiednio wysoką ochronę przed uszkodzeniami mechanicznymi podczas transportu przez firmę kurierską. Sprzęt dostarczany do naprawy powinien być czysty. Gwarant może odmówić przyjęcia do naprawy sprzętu brudnego. Gwarant pokrywa wszelkie koszty naprawy lub wymiany towaru, w tym wszelkie koszty opłat pocztowych, przewozu, robocizny i użytych materiałów. Gwarant może zlecić naprawę towaru podmiotom trzecim wyłącznie na swój koszt. Konsument nie będzie ponosił z tego tytułu żadnych kosztów. Jeżeli towar został zamontowany przed ujawnieniem się braku zgodności towaru z umową, Gwarant demontuje oraz montuje ponownie sprzęt po dokonaniu naprawy lub wymiany, albo zleca wykonanie tych czynności na swój koszt. Instrukcja reklamacji gwarancyjnej znajduje się na stronie Gwaranta: www.arkaagd.pl/serwis
7. Gwarancja nie obejmuje mechanicznych / termicznych / chemicznych oraz wywołanych skokami napięcia uszkodzeń sprzętu i spowodowanych nimi wad oraz uszkodzeń. Gwarancja nie obejmuje uszkodzeń wynikłych na skutek niewłaściwego lub niezgodnego z instrukcją użytkowania oraz montażu sprzętu, wymagającego specjalistycznego podłączenia do sieci przez osoby z odpowiednimi uprawnieniami oraz niewłaściwego przechowywania, konserwacji i samodzielnego dokonywania napraw, przeróbek i zmian konstrukcyjnych.

WARUNKI GWARANCJI - c.d.

8. Gwarancja nie obejmuje uszkodzeń wynikłych na skutek użytkowania niezgodnego z przeznaczeniem sprzętu, wadliwego przechowywania, wadliwego podłączenia do instalacji, siły wyższej i zdarzeń losowych.
9. Gwarancja nie obejmuje odbarwień, odprysków, oraz defektów estetycznych urządzenia powstałych w toku normalnej eksploatacji.
10. Usługami gwarancyjnymi nie są objęte czynności związane z przeglądem, konserwacją, czyszczeniem i regulacjami opisanymi w instrukcji obsługi.
11. Usługami gwarancyjnymi nie są objęte części oraz ich wymiana, ulegające naturalnemu zużyciu podczas normalnej eksploatacji sprzętu jak: paski, noże, uszczelki, igły, żarówki, lampki sygnalizacyjne, bezpieczniki itp.
12. Czynności wynikające z punktów 10 i 11 wykonuje użytkownik we własnym zakresie i na własny koszt.
13. Sprzęt zwracany do serwisu powinien posiadać dokładny opis usterki oraz dane kontaktowe zgłaszającego.
W przypadku pytań prosimy o kontakt telefoniczny lub e-mailowy z Gwarantem (www.arkaagd.pl/serwis).
14. Gwarant może dokonać wymiany, gdy konsument żąda naprawy, lub może dokonać naprawy, gdy konsument żąda wymiany, jeżeli doprowadzenie do zgodności towaru z umową w sposób wybrany przez konsumenta jest niemożliwe albo wymagałoby nadmiernych kosztów dla Gwaranta. Jeżeli naprawa i wymiana są niemożliwe lub wymagałyby nadmiernych kosztów dla Gwaranta, może on odmówić doprowadzenia towaru do zgodności z umową. Przy ocenie nadmierności kosztów dla Gwaranta uwzględnia się wszelkie okoliczności sprawy, w szczególności znaczenie braku zgodności towaru z umową, wartość towaru zgodnego z umową oraz nadmierne niedogodności dla konsumenta powstałe wskutek zmiany sposobu doprowadzenia towaru do zgodności z umową. Konsument nie jest zobowiązany do zapłaty za zwykłe korzystanie ze sprzętu, który następnie został wymieniony.
15. Niniejsza karta gwarancyjna obowiązuje wyłącznie na terenie Rzeczypospolitej Polskiej i dotyczy sprzętu wprowadzonego na rynek polski przez Gwaranta oraz kupionego na terenie Rzeczypospolitej Polskiej.
16. Karta gwarancyjna jest nieważna bez wpisanej daty sprzedaży, pieczętki sklepu i podpisu sprzedawcy lub dołączonego dowodu zakupu lub jego kopii.
17. W przypadku braku zgodności rzeczy sprzedanej z umową, kupującemu z mocy prawa przysługują środki ochrony prawnej ze strony i na koszt sprzedawcy, a gwarancja nie ma wpływu na te środki ochrony prawnej.
18. W zakresie nieuregulowanym niniejszymi postanowieniami stosuje się przepisy ustawy z dnia 23 kwietnia 1964 r. - Kodeks Cywilny tj. Dz.U. z 2022 r. poz. 1360; ost. zm. Dz.U. z 2022 r. poz. 2339) wraz z późniejszymi zmianami oraz inne przepisy prawa polskiego.
19. RODO. Administratorem danych osobowych związanych z roszczeniami z niniejszej gwarancji jest Gwarant, tj. firma ARKA AGD Sp. z o.o., z siedzibą w Radomiu (ul. Strycharska 4, 26-601 Radom)