

Suszarka z pompą ciepła

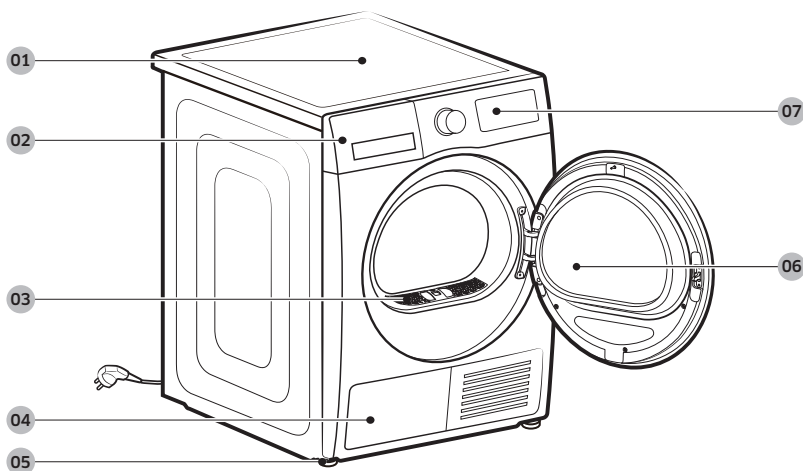
Modele: DV9*CGC**** / DV8*CGC****

- Gratulujemy zakupu nowej suszarki firmy Samsung. Niniejsza instrukcja zawiera istotne informacje dotyczące instalacji, użytkowania i konserwacji posiadanego urządzenia. Prosimy o zapoznanie się z treścią niniejszej instrukcji, aby móc w pełni korzystać z licznych zalet i funkcji suszarki.
- Szczegółowe instrukcje na temat instalacji i czyszczenia suszarki można znaleźć w witrynie internetowej firmy Samsung (<http://www.samsung.com>), gdzie należy wybrać kolejno Wsparcie > Wsparcie – strona główna, a następnie wprowadzić nazwę modelu.
- Aby sprawdzić nazwę modelu produktu, należy ją odszukać na etykiecie dołączonej do produktu lub naklejonej na nim.

Zawartość zestawu

Ostrożnie rozpakuj suszarkę. Opakowania należy umieścić w miejscu niedostępnym dla dzieci. Elementy i ich rozmieszczenie mogą się różnić w zależności od modelu suszarki. Przed rozpoczęciem montażu sprawdź, czy nie brakuje żadnego z wymienionych poniżej elementów suszarki. Jeśli suszarka i/lub jej dowolne elementy są uszkodzone (albo nie ma ich w zestawie), skontaktuj się z infolinią firmy Samsung.

Elementy suszarki



01 Górna pokrywa

03 Filtr wytłapujący włókna

05 Nóżka poziomująca

07 Panel sterowania

02 Zbiornik na wodę

04 Wymiennik ciepła

06 Drzwiczki

Akcesoria (w zestawie)



Prowadnica węża



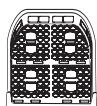
Uchwyt na kabel



Złącze węża



Długi wąż odpływowy
(2 m)



Półka do suszenia
(tylko wybrane
modele)

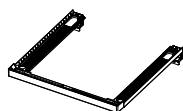


Pędzelek do
czyszczenia

Akcesoria (brak w zestawie)



Zestaw do mocowania/
wspornik
(część nr SK-DH; SK-
DA; SKK-DF)



Zestaw do mocowania
(część nr SKK-5E*)

UWAGA

- Instrukcje dotyczące montażu suszarki znajdują się w instrukcji instalacji dołączonej do zestawu do mocowania.
- Informacje na temat tego, który model zestawu do mocowania można użyć w celu ustawienia suszarki na pralce znajdują się w instrukcji obsługi dołączonej do pralki Samsung.

Zasady bezpieczeństwa

Ważne symbole dotyczące bezpieczeństwa

Znaczenie symboli używanych w tej instrukcji obsługi:

OSTRZEŻENIE

Zagrożenia lub niebezpieczne czynności, które mogą prowadzić do poważnego kalectwa, śmierci i/lub zniszczenia mienia.

PRZESTROGA

Zagrożenia lub niebezpieczne czynności, które mogą prowadzić do obrażeń albo uszkodzenia mienia.

UWAGA

Ryzyko obrażeń ciała lub uszkodzenia mienia.

Zapoznaj się z instrukcją

Oznaczenia mają za zadanie zapobiec obrażeniom użytkownika i innych osób.

Należy ich bezwzględnie przestrzegać.

Po przeczytaniu niniejszej instrukcji należy zachować ją na przyszłość.

Przed rozpoczęciem korzystania z urządzenia należy przeczytać wszystkie instrukcje.

Jak w przypadku każdego innego urządzenia zasilanego elektrycznością i zawierającego części ruchome istnieją potencjalne zagrożenia użytkownika. Aby zapewnić bezpieczeństwo podczas korzystania z urządzenia, należy zaznajomić się z zasadami jego działania i zachować odpowiednią ostrożność.

OSTRZEŻENIE

Ryzyko pożaru

- Jedynie wykwalifikowani pracownicy serwisu mogą podłączać to urządzenie.
- Suszarkę należy zainstalować zgodnie z instrukcjami producenta i lokalnymi przepisami.
- Aby zmniejszyć ryzyko poważnych obrażeń lub śmierci, należy przestrzegać wszystkich instrukcji instalacji.

OSTRZEŻENIE

Aby zmniejszyć ryzyko pożaru, porażenia prądem lub obrażeń ciała, podczas korzystania z urządzenia należy stosować podstawowe środki ostrożności, między innymi te opisane poniżej.

1. Osoby o ograniczonej sprawności fizycznej, sensorycznej lub umysłowej bądź o niedostatecznym doświadczeniu i wiedzy (np. dzieci) nie powinny korzystać z urządzenia bez nadzoru lub przeszkolenia w zakresie obsługi przez inną osobę odpowiedzialną za ich bezpieczeństwo.
2. **Do użytku w Europie:** urządzenia mogą obsługiwać dzieci od lat 8 i osoby o ograniczonej sprawności fizycznej, sensorycznej lub umysłowej bądź o niedostatecznym doświadczeniu i wiedzy pod odpowiednim nadzorem lub po uprzednim przeszkoleniu w zakresie bezpiecznej obsługi urządzenia i wyjaśnieniu ryzyka związanego z niewłaściwym korzystaniem z urządzenia. Dzieciom nie wolno bawić się urządzeniem. Dzieci nie mogą czyścić ani konserwować urządzenia bez nadzoru.
3. Należy pilnować, aby dzieci nie bawiły się urządzeniem.
4. Ze względów bezpieczeństwa uszkodzony przewód zasilający musi zostać wymieniony przez producenta, w autoryzowanym serwisie lub przez wykwalifikowaną osobę.

5. W przypadku urządzeń posiadających otwór wentylacyjny w swojej podstawie, należy upewnić się, że otworu nie zasłaniają przedmioty takie jak wykładzina czy mata.
6. **Do użytku w Europie:** dzieci poniżej 3 roku życia nie powinny przebywać w pobliżu urządzenia, chyba że znajdują się pod stałą opieką.
7. **PRZESTROGA:** ze względów bezpieczeństwa w przypadku niezamierzonego zresetowania przerywaczy termicznych nie należy podłączać urządzenia za pomocą zewnętrznego włącznika (np. włącznika czasowego) ani podłączać do obwodu, który jest regularnie włączany i wyłączany przez urządzenie zasilające.
8. Nie należy używać suszarki, jeśli podczas prania zastosowano przemysłowe środki chemiczne.
9. Należy regularnie czyścić filtr wyłapujący włókna (zależnie od wyposażenia).
10. Nie wolno dopuszczać, aby strzępki tkanin i włókna gromadziły się wokół suszarki. (nie dotyczy urządzeń, których otwory wentylacyjne wychodzą na zewnątrz budynku).
11. W przypadku urządzeń, które działają na paliwo lub wykorzystują otwarty ogień, aby uniknąć filtrowania gazów z urządzenia z powrotem do pomieszczenia, należy zapewnić odpowiednią wentylację.
12. Nie wolno suszyć nieupranych rzeczy.

- 13.** Rzeczy nasiąknięte takimi substancjami, jak olej spożywczy, aceton, alkohol, benzyna, nafta, odplamiacze, terpentyna, woski i środki do usuwania wosku należy przed suszeniem w suszarce wyprać w gorącej wodzie z dodatkową ilością detergentu.
- 14.** W suszarce nie należy suszyć rzeczy z gumy piankowej (pianki lateksowej), czepków prysznicowych, tkanin wodoodpornych i podgumowanych oraz poduszek wypełnionych wkładem z gumy piankowej.
- 15.** Końcowa część cyklu suszenia odbywa się w niższej temperaturze (cykl chłodzenia). Dzięki temu rzeczy w suszarce pozostawiane są w temperaturze gwarantującej, że nie dojdzie do ich zniszczenia.
- 16.** Należy usunąć z kieszeni wszystkie obiekty (np. zapalniczki i zapałki).
- 17. OSTRZEŻENIE:** Nie wolno wyłączać suszarki przed zakończeniem cyklu suszenia, chyba że wszystkie ubrania zostaną szybko wyjęte i rozłożone tak, aby doszło do rozproszenia ciepła.
- 18.** Rury spalinowej używanej do odprowadzania spalin z urządzeń działających na gaz lub paliwo nie można używać do odprowadzania powietrza.
- 19.** Urządzenia nie wolno umieszczać za zamkniętymi drzwiami ani drzwiami przesuwными lub wyposażonymi w zawiasy od strony przeciwnej w stosunku do zawiasów suszarki, jeśli uniemożliwia to całkowite otwarcie drzwiczek suszarki.



- 20. OSTRZEŻENIE:** urządzenia nie należy podłączać za pomocą zewnętrznego włącznika (np. włącznika czasowego) ani podłączać do obwodu, który jest regularnie włączany i wyłączany przez urządzenie zasilające.
- 21.** Środki zmiękczające do tkanin lub inne tego rodzaju preparaty należy stosować zgodnie z instrukcjami ich producentów.
- 22. OSTRZEŻENIE:** otwory wentylacyjne w obudowie urządzenia i elementach zabudowy nie mogą być zasłonięte.
- 23. OSTRZEŻENIE:** należy uważać, aby nie uszkodzić obiegu, w którym płynie czynnik chłodniczy.

Krytyczne ostrzeżenia dotyczące instalacji

OSTRZEŻENIE

Instalacja urządzenia musi zostać wykonana przez wykwalifikowanego technika lub pracownika serwisu.

W przeciwnym razie może dojść do porażenia prądem, pożaru, wybuchu, problemów z produktem lub obrażeń ciała.

Przewód zasilający należy podłączyć do gniazda prądu zmiennego. Dane gniazdo powinno być używane tylko z tym urządzeniem. Ponadto nie wolno korzystać z przedłużacza.

Współdzielenie gniazda z innymi urządzeniami za pomocą listwy zasilającej lub przedłużacza przewodu zasilającego może spowodować porażenie prądem lub pożar.

Należy upewnić się, że napięcie, częstotliwość i natężenie prądu są takie same, jak w specyfikacji produktu. W przeciwnym wypadku może dojść do porażenia prądem elektrycznym lub pożaru. Wtyczkę należy pewnie i bezpiecznie wkładać do gniazda.

Z bolców wtyczki zasilania należy regularnie usuwać suchą szmatką wszystkie obce substancje (takie jak kurz) czy wodę.

Wtyczkę należy odłączyć i przetrzeć ją suchą szmatką.

W przeciwnym wypadku może dojść do porażenia prądem elektrycznym lub pożaru.

Opakowania należy przechowywać w miejscu niedostępnym dla dzieci, ponieważ mogą być dla nich niebezpieczne.

Nałożenie worka na głowę przez dziecko może doprowadzić do uduszenia.

Urządzenie wymaga właściwego uziemienia.

Nie wolno uziemiać urządzenia do rury gazowej, rury wodociągowej z tworzyw sztucznych ani linii telefonicznej.





Może to spowodować porażenie prądem, pożar, wybuch lub problemy z produktem.
Nie wolno podłączać przewodu zasilającego do gniazda, które nie jest prawidłowo uziemione.
Zawsze należy upewnić się, że uziemienie jest zgodne z przepisami lokalnymi i krajowymi.
Nie należy instalować ani używać urządzenia tak, aby było narażone na czynniki zewnętrzne.
Nie wolno używać uszkodzonych wtyczek, przewodów zasilających lub poluzowanych gniazd.
Grozi to porażeniem prądem lub pożarem.

Ze względów bezpieczeństwa uszkodzona wtyczka lub przewód zasilający muszą zostać wymienione przez producenta w autoryzowanym serwisie lub przez odpowiednio wykwalifikowanego technika.

Urządzenie należy ustawić w pobliżu łatwo dostępnego gniazdko.

Nie wolno naciągać ani nadmiernie zginać przewodu zasilającego.

Nie wolno skręcać ani wiązać przewodu zasilającego.

Nie wolno zawieszać przewodu zasilającego na metalowych obiektach, kłaść na nim ciężkich przedmiotów, kłaść go między obiektami ani wciskać go za urządzenie.

Grozi to porażeniem prądem lub pożarem.

Nie wolno odłączać wtyczki zasilania, ciągnąc za sam przewód.

Przewód zasilający należy odłączać, przytrzymując go za wtyczkę.

W przeciwnym wypadku może dojść do porażenia prądem elektrycznym lub pożaru.

Urządzenie wymaga właściwego uziemienia. Nie wolno podłączać przewodu zasilającego do gniazda, które nie jest prawidłowo uziemione, zgodnie z przepisami lokalnymi i krajowymi.

Patrz instrukcje instalacji uziemienia urządzenia.

Urządzenie należy umieścić na solidnym i równym podłożu.

W przeciwnym razie może dojść do nadmiernych wibracji, hałasu lub problemów z urządzeniem.

Ponieważ składniki lakierów do włosów mogą obniżyć właściwości hydrofilowe wymiennika ciepła, powodując skraplanie się wody na zewnętrznych elementach urządzenia podczas fazy chłodzenia, nie należy instalować urządzenia w gabinetach kosmetycznych.

Urządzenie powinno zostać ustawione w pobliżu źródła zasilania, dopływu wody i rur odpływowych.

Krytyczne ostrzeżenia dotyczące użytkowania

OSTRZEŻENIE

Nie wolno pozwalać dzieciom ani zwierzętom domowym wspinać się na urządzenie. Ponadto w przypadku pozbywania się urządzenia należy usunąć blokadę drzwiczek suszarki (dźwignię).

Dzieci mogłyby spaść i doznać obrażeń.

Jeśli dzieci zamkną się w urządzeniu, mogą się udusić.

Nie wolno próbować uzyskiwać dostępu do wnętrza produktu, gdy obraca się bęben.

Nie wolno siadać na produkcie ani opierać się o jego drzwiczki.

Niezastosowanie się do tego zalecenia może spowodować przewrócenie się urządzenia i być przyczyną obrażeń ciała.

Pranie można suszyć tylko po jego odwirowaniu w pralce.

Nie wolno suszyć nieupranych rzeczy.

Nie wolno pić wody z kondensacji.





Nie wolno wyłączać suszarki przed zakończeniem cyklu suszenia, chyba że wszystkie ubrania zostaną szybko wyjęte i rozłożone tak, aby doszło do rozproszenia ciepła.

Nie wolno suszyć prania skażonego materiałami łatwopalnymi, takimi jak benzyna, nafta, benzen, rozcieńczalnik, alkohol itp.

Może to spowodować porażenie prądem, pożar lub wybuch.

Nie należy pozwalać zwierzętom domowym na obgryzanie suszarki ani bawienie się nią.

Może to spowodować porażenie prądem lub obrażenia ciała.

W przypadku pozbywania się produktu należy oddzielić od niego drzwiczki i przewód zasilający.

Niezastosowanie się do tego zalecenia może spowodować uszkodzenie przewodu zasilającego lub obrażenia ciała.

Nie wolno dotykać wtyczki ani przewodu zasilającego mokrymi rękami.

Grozi to porażeniem prądem.

W przypadku wycieku gazu (gazu miejskiego, propanu, LPG) nie dotykać urządzenia ani przewodu zasilającego i niezwłocznie przewietrzyć pomieszczenie.

Nie wolno używać wentylatora.

Iskra mogłaby spowodować wybuch lub pożar.

Nie wolno naprawiać, wymieniać ani próbować naprawiać jakiegokolwiek części urządzenia, chyba że jest to zalecane w instrukcji naprawy przez użytkownika. Do naprawy tego urządzenia są też potrzebne określone umiejętności.

Nie wolno próbować samodzielnie naprawiać, rozbierać ani modyfikować urządzenia.

Nie wolno stosować bezpieczników niestandardowych (miedzianych, z drutu stalowego itd.).

Gdy konieczna jest naprawa lub ponowna instalacja urządzenia, należy skontaktować się z infolinią firmy Samsung.

W przeciwnym razie może dojść do porażenia prądem, pożaru, problemów z produktem lub obrażeń ciała.

Ten produkt jest przeznaczony wyłącznie do użytku domowego.

Korzystanie z niego w celach biznesowych jest uznawane za niewłaściwy użytek. W takim przypadku produkt nie będzie objęty standardową gwarancją firmy Samsung, a firma Samsung nie będzie odpowiedzialna za usterki lub uszkodzenia spowodowane niewłaściwym użyciem.

Jeśli z urządzenia dobiega nietypowy hałas, czuć dziwny zapach lub wydobywa się dym, należy natychmiast odłączyć zasilanie i skontaktować się z infolinią.

W przeciwnym razie może dojść do porażenia prądem elektrycznym lub pożaru.

Nie wolno pozwalać dzieciom (ani zwierzętom) bawić się w urządzeniu lub na nim. Ponieważ trudno jest otworzyć od wewnątrz drzwiczki urządzenia, w przypadku uwięzienia w środku dzieci mogą ulec poważnym obrażeniom.

Przestrogi dotyczące użytkowania

PRZESTROGA

Nie wolno stawać na górnej części urządzenia ani kłaść na niej przedmiotów (takich jak pranie, zapalone świece lub papierosy, naczynia, środki chemiczne, przedmioty metalowe itp.).

Może to spowodować porażenie prądem, pożar, problemy z produktem lub obrażenia ciała.

Nie wolno dotykać szklanych drzwiczek i wnętrza bębna w trakcie suszenia ani tuż potem.

Elementy te są gorące.





Może to doprowadzić do poparzeń.

Szklane drzwiczki nagrzewają się podczas suszenia. Z tego powodu nie należy dotykać szklanych drzwiczek.

Ponadto nie należy zezwalać dzieciom na zabawę w pobliżu suszarki ani na dotykanie szklanych drzwiczek urządzenia.

Może to doprowadzić do poparzeń.

Nie wolno naciskać przycisków paznokciami ani przy użyciu ostrych przedmiotów, takich jak szpilki, noże itp.

Może to spowodować porażenie prądem lub obrażenia ciała.

Nie wolno suszyć ubrań zawierających lateks lub materiały gumowe o podobnej powierzchni.

Podgrzanie takiej gumy może doprowadzić do pożaru.

Nie wolno suszyć ubrań zabrudzonych olejem roślinnym lub olejem kuchennym. Duża ilość oleju nie zostanie usunięta podczas prania. Ponadto należy wybierać cykl suszenia bez ogrzewania, aby nie narażać wypranej odzieży na działanie wysokiej temperatury.

Wysoka temperatura powstająca wskutek utleniania oleju może doprowadzić do pożaru.

Nie należy suszyć odzieży zanieczyszczonej substancjami obcymi, takimi jak olejki, kremy, balsamy, płyny i inne chemikalia stosowane w takich miejscach jak salony piękności, gabinety kosmetyczne lub szpitale.

Może to spowodować porażenie prądem, pożar, awarie i usterki urządzenia lub obrażenia ciała.

Należy upewnić się, że kieszenie ubrań przeznaczonych do suszenia są puste.

Twarde, ostre przedmioty, takie jak monety, agrafki, gwoździe, wkręty lub kamienie, mogą spowodować poważne uszkodzenie urządzenia.

W urządzeniu nie wolno suszyć odzieży wyposażonej w duże sprzączki, guziki lub inne ciężkie elementy metalowe (suwaki, haczyki, poszewki zapinane na guziki).

W razie potrzeby należy stosować siatkę do prania drobnych elementów garderoby, takich jak materiałowe paski, troki, usztywniane biustonosze, które mogłyby zostać uszkodzone podczas suszenia.

W tym modelu można stosować chusteczki zapachowe. Są one nawet zalecane ze względu na skuteczniejsze suszenie.

Chusteczki zapachowe ograniczają również gromadzenie się ładunków elektrostatycznych wytwarzanych podczas cyklu suszenia. Powstawanie ładunków elektrostatycznych może doprowadzić do zniszczenia pranych rzeczy, a nawet uszkodzenia urządzenia.

Nie wolno używać suszarki w pobliżu niebezpiecznych substancji lotnych, takich jak pył węglowy, mąka pszenna itp.

Może to spowodować porażenie prądem, pożar lub wybuch.

Nie należy umieszczać w pobliżu urządzenia przedmiotów łatwopalnych.

Może to spowodować ulotnienie się z produktu gazów toksycznych, uszkodzenie części urządzenia, porażenie prądem elektrycznym, pożar lub wybuch.

Urządzenie nie powinno być umieszczone za zamykanymi drzwiami itp.

Nie należy dotykać tylnej części urządzenia podczas suszenia lub zaraz po jego zakończeniu.

Urządzenie pozostaje gorące i może spowodować oparzenia.





Krytyczne ostrzeżenia dotyczące czyszczenia

OSTRZEŻENIE

Nie wolno czyścić urządzenia przez bezpośrednie rozpylanie na nie wody.

Do czyszczenia urządzenia nie wolno używać benzyny, rozpuszczalnika ani alkoholu.

Może to spowodować odbarwienie, odkształcenie, uszkodzenie, porażenie prądem lub pożar.

Przed czyszczeniem i konserwacją urządzenia należy odłączyć je od sieci elektrycznej.

W przeciwnym wypadku może dojść do porażenia prądem elektrycznym lub pożaru.

Przed użyciem suszarki i po jej użyciu należy wyczyścić obudowę filtra.

Wnętrze produktu należy regularnie czyścić, konsultując się z autoryzowanym serwisem.

Wymiennik ciepła należy czyścić raz w miesiącu miękkim pędzelkiem lub odkurzaczem. Nie należy dotykać ręką wymiennika ciepła. Grozi to obrażeniami ciała.

Wnętrze suszarki musi być regularnie czyszczone przez wykwalifikowanego pracownika serwisu.

Zapobieganie narażeniu na działanie temperatury ujemnej

- Suszarkę należy instalować w miejscach, w których temperatura nie spada poniżej zera stopni Celsjusza.
- W przypadku odprowadzania wilgoci bezpośrednio za pomocą długiego węża odpływowego pozostałe w nim resztki wody mogą zimą zamarznąć. Po użyciu należy upewnić się, że w wężu odpływowym nie pozostała woda.
- Jeżeli wąż odpływowy zamarźnie, należy owinąć go ręcznikiem namoczonym w ciepłej wodzie i pozostawić na około dziesięć minut w celu jego rozmrożenia.

Instrukcje dotyczące symbolu WEEE



Prawidłowe usuwanie produktu (zużyty sprzęt elektryczny i elektroniczny)

(Dotyczy krajów, w których stosuje się systemy segregacji odpadów)

To oznaczenie umieszczone na produkcie, akcesoriach lub dokumentacji oznacza, że po zakończeniu eksploatacji nie należy tego produktu ani jego akcesoriów (np. ładowarki, zestawu słuchawkowego, przewodu USB) wyrzucać wraz ze zwykłymi odpadami gospodarstwa domowego. Aby uniknąć szkodliwego wpływu na środowisko naturalne i zdrowie ludzi wskutek niekontrolowanego usuwania odpadów, prosimy o oddzielenie tych przedmiotów od odpadów innego typu oraz o odpowiedzialny recykling i praktykowanie ponownego wykorzystania materiałów.

W celu uzyskania informacji na temat miejsca i sposobu bezpiecznego dla środowiska recyklingu tych przedmiotów, użytkownicy w gospodarstwach domowych powinni skontaktować się z punktem sprzedaży detalicznej, w którym dokonali zakupu produktu, lub z organem władz lokalnych.

Użytkownicy w firmach powinni skontaktować się ze swoim dostawcą i sprawdzić warunki umowy zakupu. Produktu ani jego akcesoriów nie należy usuwać razem z innymi odpadami komercyjnymi.

Informacje na temat zobowiązań firmy Samsung dotyczących ochrony środowiska i określonych obowiązków regulacyjnych dotyczących produktu, np. REACH, WEEE lub baterii, można uzyskać na stronie internetowej www.samsung.com



Instalacja

Należy ściśle przestrzegać instrukcji, aby prawidłowo zainstalować suszarkę i zapobiec wypadkom w czasie suszenia.

Wymagania instalacyjne

Wymagania dotyczące zasilania elektrycznego i uziemienia

- Suszarka wykorzystuje zasilanie prądem przemiennym 220-240 V / 50 Hz.
- Suszarka wymaga właściwego uziemienia. W razie uszkodzenia suszarki uziemienie obniża ryzyko porażenia prądem, zapewniając odpływ prądu po linii najmniejszego oporu. Suszarka jest dostarczana wraz z przewodem zasilającym wyposażonym we wtyczkę uziemiającą z 3 wyprowadzeniami. Wtyczkę należy podłączyć do odpowiedniego gniazda zamocowanego i uziemionego we właściwy sposób zgodnie z wszystkimi lokalnymi kodeksami i rozporządzeniami.
- W przypadku jakichkolwiek pytań związanych z wymogami dotyczącymi zasilania i uziemienia skontaktuj się z firmą Samsung lub wykwalifikowanym elektrykiem.

OSTRZEŻENIE

- Wtyczkę należy podłączyć do uziemionego gniazda na 3 wtyki.
- Nie wolno używać uszkodzonej wtyczki/uszkodzonego przewodu zasilającego ani obluzowanego lub uszkodzonego gniazda elektrycznego.
- Nie wolno używać rozgałęźnika ani przedłużacza.
- Nieprawidłowe podłączenie przewodu uziemiającego może grozić porażeniem prądem. W przypadku braku pewności co do poprawnego sposobu uziemienia suszarki należy skorzystać z pomocy wykwalifikowanego elektryka.
- Nie wolno w żaden sposób modyfikować przewodu zasilającego, jego wtyczki ani gniazda elektrycznego.
- Nie wolno podłączać przewodu uziemiającego do plastikowych rur kanalizacyjnych, rur gazowych ani rur z ciepłą wodą.

Montaż we wnęce

Minimalne odstępstwa do stabilnej pracy:

- Boki: 25 mm, Góra: 25 mm, Tył: 50 mm, Przód: 490 mm

W przypadku montażu suszarki z pralką, przód wnęki lub szafki musi być wyposażony w niezastłonięte otwory wentylacyjne (co najmniej 550 mm).

Montaż krok po kroku

KROK 1 Wybór miejsca montażu

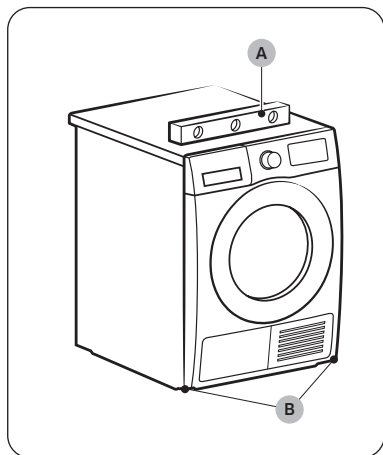
Wymagania dotyczące lokalizacji:

Wybierz równą, odpowiednio przygotowaną powierzchnię, która jest odporna na wibracje. Wybierz lokalizację, w której jest łatwo dostępne uziemione gniazdko na 3 wtyki.

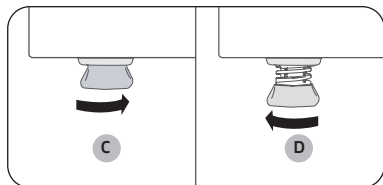
⚠ OSTRZEŻENIE

- Suszarkę należy montować wyłącznie wewnątrz pomieszczeń.
- Nie wolno montować suszarki w obszarach narażonych na działanie warunków atmosferycznych.
- Nie wolno instalować suszarki w miejscu, w którym temperatura może spaść poniżej 5 °C lub wzrosnąć powyżej 35 °C.
- Nie wolno montować suszarki w obszarze, w którym prawdopodobny jest wyciek gazu.
- Nie należy blokować otworów wlotu powietrza do powierzchni chłodzącej znajdujących się z przodu suszarki.

KROK 2 Regulacja nóżek poziomujących



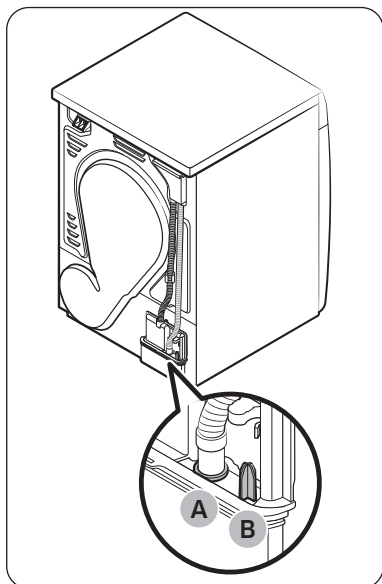
1. Delikatnie wsuń suszarkę w żądane miejsce.
2. Skorzystaj z **poziomiczy (A)** i sprawdź, czy suszarka jest wypoziomowana po bokach, z przodu i z tyłu.
3. Jeżeli suszarka jest niewypoziomowana, obracaj **nóżki poziomujące (B)** w lewo lub w prawo, aby wyregulować wysokość.
4. Po wypoziomowaniu suszarki upewnij się, że stoi stabilnie na podłodze.
5. Podłącz przewód zasilający suszarki do gniazda elektrycznego.



📖 UWAGA

- Aby dostosować suszarkę do wysokości pralki, należy obracać nóżki poziomujące w prawo aż do całkowitego ich wsunięcia (C). Następnie należy obracać nóżki poziomujące w lewo (D), aby je wysuwać, aż oba urządzenia osiągną tę samą wysokość.
- Nóżki poziomujące należy wysuwać tylko o tyle, o ile jest to konieczne. Większe wysunięcie nóżek może spowodować drgania suszarki.

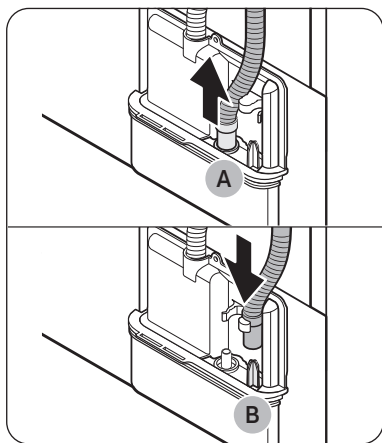
KROK 3 Wąż odpływowy



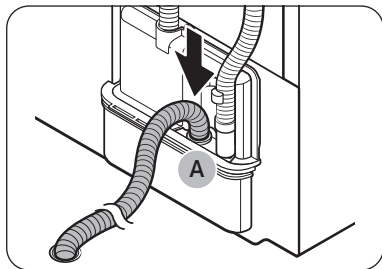
- Zdecydowanie zalecamy podłączenie węża odpływowego do kanalizacji.
- Jeżeli wąż odpływowy podłączony do suszarki jest zbyt krótki i nie sięga do otworu kanalizacji, użyj dołączonego węża dodatkowego (długi wąż odpływowy).
- Wbudowanego zbiornika na wodę można używać tylko w przypadku braku możliwości podłączenia węża odpływowego do kanalizacji.

UWAGA

Fabrycznie suszarka jest ustawiona na używanie wbudowanego zbiornika na wodę w celu odprowadzania skroplonej wody.

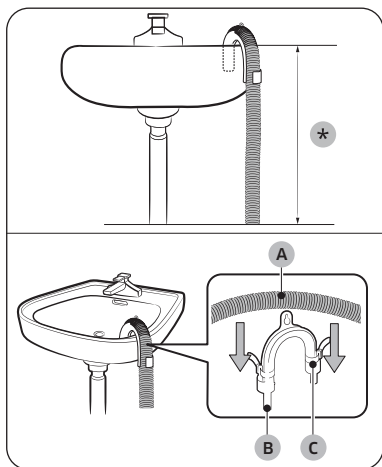


1. Wyjmij wąż odpływowy z **otworu (A)** i włóż go do części **(B)**.



2. Włóż jeden koniec węża dodatkowego (długi wąż odpływowy) do **otworu (A)**.
3. Włóż drugi koniec (wylot) dodatkowego węża odpływowego w jeden z następujących sposobów:

Nad umywalką:

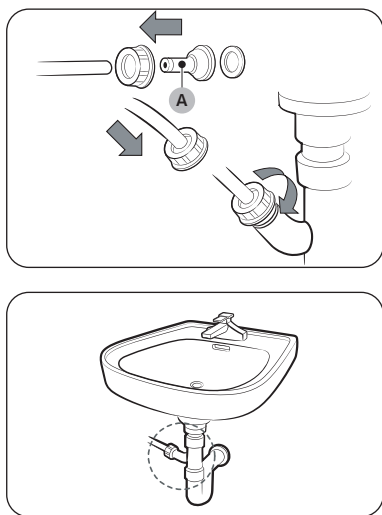


1. Sprawdź, czy końcówka węża znajduje się na wysokości poniżej **90 cm (*)** od spodu suszarki.
2. Aby zgiąć część węża dodatkowego, użyj dostarczonej plastikowej **przewodnicy węża (B)** i przymocuj ją za pomocą haczyka do ściany lub za pomocą sznurka do kranu. Zmontuj **wąż odpływowy (A)** i **przewodnicę węża (B)**, i przymocuj je przy użyciu **opaski kablowej (C)**.
3. Skroploną wodę można odprowadzać przez wąż dodatkowy (długi wąż odpływowy) podłączony bezpośrednio do odpływu.

⚠ PRZESTROGA

Nie należy rozciągać węża odpływowego. Woda może wyciec z podłączonej części. Użyj długiego węża odpływowego.

Korzystając z rury odprowadzającej wodę z umywalki:



1. Zmontuj **złącze węża (A)** i zamocuj je do końcówki węża dodatkowego w pokazany sposób.

⚠ PRZESTROGA

Aby zapobiec wyciekowi wody, sprawdź, czy wąż i złącze są dociśnięte.



2. Podłącz wąż z zamontowanym złączem bezpośrednio do rury odprowadzającej wodę z umywalki.

KROK 4 Włączanie zasilania

Podłącz przewód zasilający do gniazda ściennego zabezpieczonego bezpiecznikiem lub wyłącznikiem zasilania. Następnie naciśnij **Wł./Wył.**, aby włączyć suszarkę.

Obsługa

Omówienie cykli

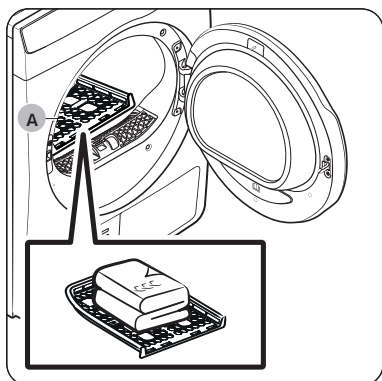
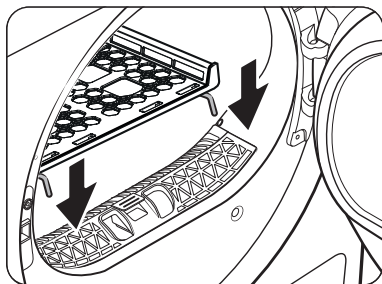
MIESZANE	Odzież mieszana (bawełna i syntetyki)
DELIKATNE	Bielizna i odzież z tkanin delikatnych
DO PRASOWANIA	Ułatwienie prasowania
WEŁNA 	Suszenie odzieży z wełny
RĘCZNIKI	Nadanie puszystości ręcznikom
POŚCIEL	Do suszenia rzeczy takich jak koce, prześcieradła, kołdry i poszewki.
ODZIEŻ WIERZCHNIA	Pielęgnacja odzieży nieprzemakalnej
 BAWEŁNA	Odzież z bawełny ogólnego zastosowania
SYNTETYKI	Suszenie syntetyków
HIGIENA (DV**CGC2****)	Świeża, bardziej higieniczna odzież
SUSZENIE 35'	Szybkie suszenie odzieży z bawełny i innej
CZAS SUSZENIA	Ustawienie niestandardowego czasu suszenia
CIEPŁE POWIETRZE (DV**CGCO****)	Do małych, wstępnie wysuszonych rzeczy.
ZIMNE POWIETRZE	Suszenie w temperaturze pokojowej przez ustalony czas
PROGRAMY DODATKOWE	Zaznacz, aby wybierać z większej ilości cykli dostępnych w aplikacji SmartThings na Twoim smartfonie.

UWAGA


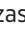

Nazwy programów i funkcji, które pojawiły się w tej instrukcji, mogą różnić się od nazw programów i funkcji nabytego produktu.

Półka do suszenia (tylko niektóre modele)

Ustaw czas suszenia na maksymalnie 180 minut zależnie od stopnia wilgotności i wagi rzeczy. W przypadku korzystania z półki do suszenia zaleca się wybranie cyklu **CZAS SUSZENIA**.



A. Suszenie na półce

1. Umieść półkę do suszenia w bębnie, wkładając jej przednią część w otwory na membranę drzwiczek.
2. Umieść rzeczy na półce, pozostawiając wystarczającą ilość miejsca na obieg powietrza. W przypadku ubrań złoż je i połóż płasko na półce.
3. Zamknij drzwiczki i naciśnij przycisk  **Zasilanie**. Obróć Przełącznik cyklu, aby wybrać **CZAS SUSZENIA**, a następnie naciśnij  **Czas**, aby wybrać czas suszenia.
4. Naciśnij przycisk  **Start/Pauza**.

Zalecenia dotyczące suszenia

Rzeczy (maks.1,5 kg)	Opis
Swetry (złóż i połóż płasko)	W przypadku suszenia ubrań przy użyciu półki należy je złożyć i równo ułożyć. Pozwoli to zapobiec ich marszczeniu się.
Zabawki wypełniane (wypełnione bawełną lub poliestrem)	

PRZESTROGA

Suszenie gumy piankowej lub gumy w wysokiej temperaturze grozi ich uszkodzeniem i pożarem.

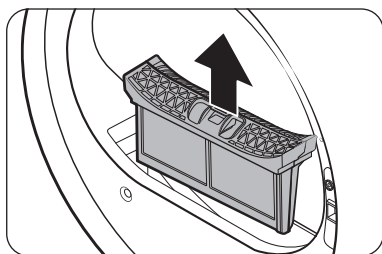
Konserwacja

⚠ OSTRZEŻENIE

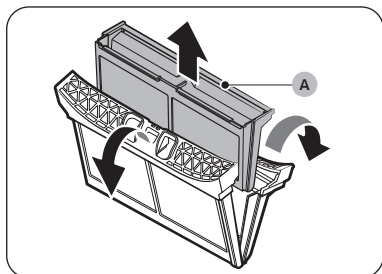
- Nie wolno czyścić suszarki, rozpylając bezpośrednio na nią wodę.
- Do czyszczenia suszarki nie wolno używać benzyny, rozpuszczalnika, alkoholu ani acetonu. Może to spowodować odbarwienie, odkształcenie, uszkodzenie, porażenie prądem lub pożar.
- Przed przystąpieniem do czyszczenia suszarki należy odłączyć przewód zasilający.

Filtr wyłapujący włókna

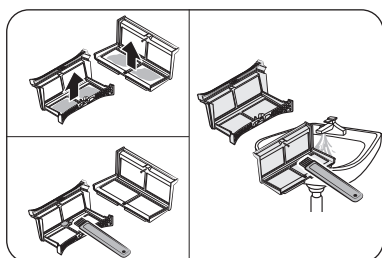
Filtr wyłapujący włókna należy czyścić po każdym suszeniu.



1. Otwórz drzwiczki i pociągnij filtr wyłapujący włókna w górę, aby go wyjąć.



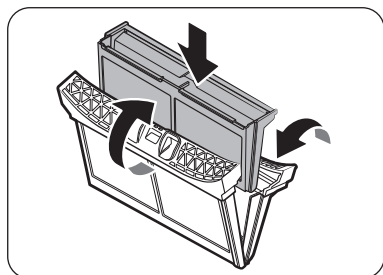
2. Otwórz filtr zewnętrzny i wyciągnij filtr wewnętrzny (A).



3. Rozłóż filtr wewnętrzny i zewnętrzny.
4. Usuń włókna z obu filtrów, a następnie oczyść filtry za pomocą pędzelka.

📄 UWAGA

Aby dokładnie oczyścić filtry, należy umyć je pod bieżącą wodą i dokładnie osuszyć.



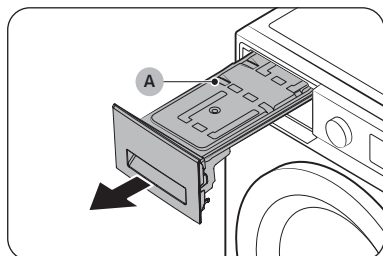
5. Włóż filtr wewnętrzny do filtra zewnętrznego, a następnie włóż filtr wyłapujący włókna na miejsce.

⚠ PRZESTROGA

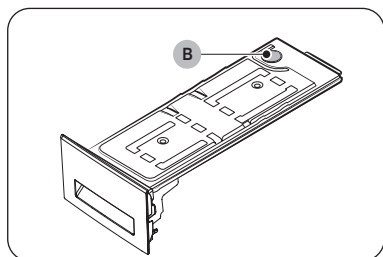
- Filtr wyłapujący włókna należy czyścić po każdym suszeniu. W przeciwnym razie może spaść efektywność suszenia.
- Nie wolno włączać suszarki bez filtra wewnętrznego w filtrze zewnętrznym.
- Korzystanie z suszarki z wilgotnym filtrem wyłapującym włókna może spowodować powstawanie pleśni lub nieprzyjemnych zapachów i spadek wydajności suszenia.

Zbiornik na wodę

Aby uniknąć wycieków, opróżniaj zbiornik na wodę po każdym suszeniu.



1. Za pomocą obu dłoni pociągnij **zbiornik na wodę (A)** do przodu, aby go zdemontować.



2. Usuń wodę przez **otwór odpływowy (B)** i umieść zbiornik na wodę w suszarce.


📄 UWAGA

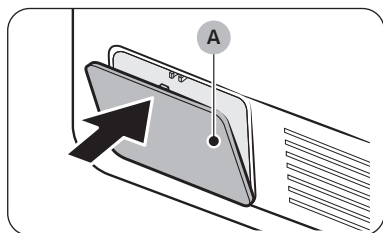
Jeśli suszarka wyświetla kod „5C” i przerywa pracę podczas suszenia, należy opróżnić zbiornik wody, po czym nacisnąć przycisk **▶|| Start/Pauza**. Kod „5C” zniknie, a suszarka wznowi pracę.

⚠ PRZESTROGA

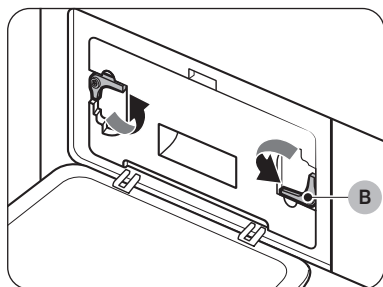
Zbiornik na wodę może być ciężki. Należy powoli wylać wodę, przytrzymując zbiornik obiema rękami.

Wymiennik ciepła

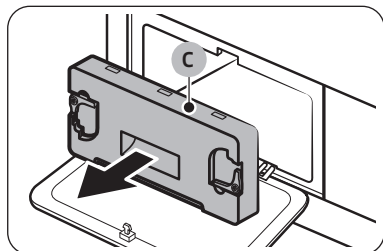
Gdy wymiennik ciepła będzie wymagał czyszczenia, zapali się kontrolka  czyszczenia wymiennika ciepła i włączy się sygnał dźwiękowy.



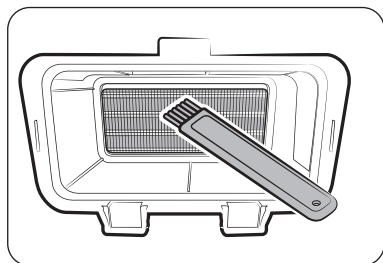
1. Delikatnie naciśnij górną część osłony zewnętrznej (A), aby ją otworzyć.



2. Zwolnij blokady (B).



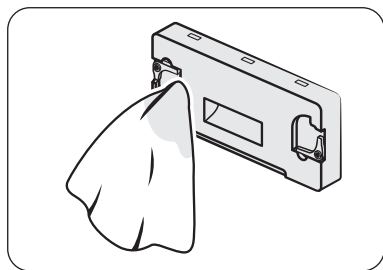
3. Wyjmij osłonę wewnętrzną (C).



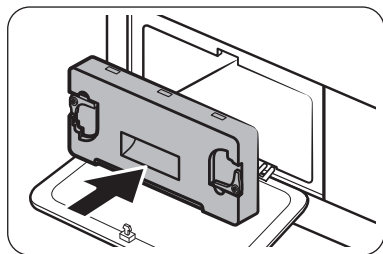
4. Oczyszczyć wymiennik ciepła za pomocą dołączonego pędzelka do czyszczenia lub odkurzacza ze szczotką. Uważaj, aby nie zgiąć ani nie uszkodzić lamelki wymiennika ciepła. Może to doprowadzić do obniżenia wydajności suszenia.

PRZESTROGA

- Aby uniknąć obrażeń i oparzeń, nie dotykaj ani nie czyść wymiennika ciepła gołymi rękoma.
- Do czyszczenia wymiennika ciepła nie wolno używać wody.



5. Wyczyść osłonę wewnętrzną gładką, wilgotną ściereczką.



6. Wsuń osłonę wewnętrzną na miejsce, a następnie zablokuj blokady.
7. Zamknij osłonę zewnętrzną.

 **UWAGA**

Po czyszczeniu upewnij się, że blokady są zamknięte.

Rozwiązywanie problemów

W razie problemu zapoznaj się z treścią komunikatu informacyjnego na ekranie LCD i postępuj zgodnie z instrukcją wyświetlaną na ekranie.

Jeżeli problem utrzymuje się, skontaktuj się z infolinią firmy Samsung.

Punkty kontrolne

W razie wystąpienia problemu z suszarką w pierwszej kolejności odnieś się do poniższej tabeli i wypróbuj ujęte w niej sugestie.

Symptom	Sposób postępowania
Drzwi suszarki są otwarte	<p>Suszarka pracuje przy otwartych drzwiach.</p> <ul style="list-style-type: none">• Sprawdź, czy drzwiczki są prawidłowo zamknięte.• Sprawdź, czy pranie nie zostało przytrzaśnięte drzwiami.
Suszarka nie działa	<ul style="list-style-type: none">• Sprawdź, czy drzwiczki są całkowicie zamknięte.• Sprawdź, czy przewód zasilający jest podłączony.• Sprawdź rozłącznik i bezpieczniki w domowej instalacji elektrycznej.• Opróżnij zbiornik na wodę.• Oczyszczaj filtr wyłapujący włókna.
Suszarka nie grzeje	<ul style="list-style-type: none">• Sprawdź rozłącznik i bezpieczniki w domowej instalacji elektrycznej.• Wybierz ustawienia ciepła inne niż Zimne powietrze.• Sprawdź filtr wyłapujący włókna i wymiennik ciepła. Oczyszczaj je w razie potrzeby.• Suszarka mogła przejść do fazy schładzania w ramach cyklu.
Suszarka nie suszy	<p>Sprawdź powyższe elementy oraz...</p> <ul style="list-style-type: none">• Sprawdź, czy suszarka nie jest przeciążona.• Oddziel lekkie rzeczy od ciężkich.• Zmień położenie dużych i ciężkich rzeczy w celu zapewnienia równomiernego suszenia.• Sprawdź, czy suszarka prawidłowo odprowadza wodę.• W przypadku małych ładunków dodaj kilka suchych ręczników.• Wyczyść filtr wyłapujący włókna i wymiennik ciepła.
Suszarka głośno pracuje	<ul style="list-style-type: none">• Sprawdź, czy w ubraniach nie znajdują się monety, guziki, zapalniczki itp.• Sprawdź, czy suszarka jest wypoziomowana i stabilnie ustawiona na podłodze.• Suszarka może wydawać buczący odgłos z powodu przepływu powietrza przez bęben i wentylator. Jest to normalne zjawisko.

Symptom	Sposób postępowania
Suszarka nierównomiernie suszy	<ul style="list-style-type: none"> Niektóre części ubrań, takie jak szwy i kieszenie, schną dłużej niż pozostałe. Jest to normalne zjawisko. Oddziel lekkie rzeczy od ciężkich.
Suszarka wydziela zapach	<ul style="list-style-type: none"> Suszarka może wchłonąć zapachy z otoczenia, a następnie zacząć je wydzielać. Jest to normalne zjawisko.
Suszarka wyłącza się, zanim ładunek się wysuszy	<ul style="list-style-type: none"> Ładunek suszarki jest za mały. Dodaj więcej rzeczy i ponownie uruchom cykl. Ładunek suszarki jest za duży. Wyjmij kilka rzeczy i ponownie uruchom cykl.
Na odzieży widać zanieczyszczenia	<ul style="list-style-type: none"> Przed włożeniem ładunku sprawdź, czy filtr wyłapujący włókna jest czysty. Susz rzeczy wytwarzające więcej zanieczyszczeń (np. mechatę ręczniki) oddzielnie od ubrań, które przyciągają zanieczyszczenia, takie jak czarne spodnie lniane. Dziel większe ładunki na mniejsze.
Mimo włączenia funkcji Bez zagnieć odzież jest nadal wymięta	<ul style="list-style-type: none"> Najwyższa jakość pracy jest możliwa przy małych ładunkach, składających się z 1-4 rzeczy. załaduj mniej rzeczy. Wkładaj do suszenia rzeczy podobnego typu.
Mimo użycia funkcji Zimne powietrze na ubraniach pozostają zapachy	<ul style="list-style-type: none"> Sprawdź, czy ubrania wydzielające silne zapachy zostały dokładnie uprane.

Dane techniczne

Ochrona środowiska

- Urządzenie wyprodukowano z materiałów nadających się do ponownego przetworzenia. W przypadku zużycia urządzenia należy przestrzegać lokalnych przepisów dotyczących utylizacji odpadów. Należy odciąć przewód zasilający, aby nie można było już podłączyć urządzenia do źródła zasilania. Należy zdemontować drzwiczki, aby zwierzęta ani małe dzieci nie mogły zatrzasać się w środku.

Zawiera fluorowane gazy cieplarniane.

Hermetycznie szczelny układ.

Nie uwalniać gazów do atmosfery.

Typ czynnika chłodniczego: R-134a (GWP = 1430)

Ilość czynnika chłodniczego

- DV**CGC2**** : 0,43kg, 0,615tCO₂e
- DV**CGCO**** : 0,37kg, 0,529tCO₂e



Arkusz danych technicznych

Zgodnie z właściwymi przepisami o oznaczeniach w zakresie elektryczności.



UWAGA

Znak gwiazdki „*” oznacza wersję modelu. Zamiast gwiazdki mogą występować również cyfry (0-9) lub litery (A-Z).

Samsung			
Nazwa modelu		DV8*CGCO****	DV9*CGCO****
Pojemność	kg	8,0	9,0
Typ		Ze skraplaczem	Ze skraplaczem
Efektywność energetyczna			
W skali od A+++ (najwyższa efektywność) do D (najniższa efektywność)		A++	A++
Zużycie energii			
Roczne zużycie energii (AE_C) (Zużycie energii obliczono na podstawie 160 cykli suszenia w programie standardowym do bawełny z załadowaniem pełnym i częściowym, oraz na podstawie zużycia energii w trybach o niskim zużyciu energii. Rzeczywiste zużycie energii w cyklu będzie zależało od sposobu wykorzystania urządzenia.)	kWh/rok	235,0	258,0
Automatyczna suszarka bębnowa	kWh	Tak	Tak
Zużycie energii w programie standardowym do bawełny, pełne załadowanie (E_dry)	kWh	1,85	2,15
Zużycie energii w programie standardowym do bawełny, częściowe załadowanie (E_dry.1/2)	kWh	1,10	1,12
Tryb wyłączenia i czuwania			
Zużycie energii w trybie wyłączenia, pełne załadowanie (P_o)	W	0,50	0,50
Zużycie energii w trybie czuwania, pełne załadowanie (P_l)	W	5,00	5,00
Czas trwania trybu czuwania	min	10	10

„Standardowy program do bawełny” używany przy załadunku pełnym i częściowym to standardowy program do suszenia, do którego odnoszą się informacje na etykiecie i w karcie produktu. Program ten jest odpowiedni do suszenia zwykłego prania bawełnianego i jest najbardziej energooszczędnym programem do suszenia bawełny. Wartości zużycia mogą się różnić od podanych powyżej wartości nominalnych w zależności od wielkości ładunku, rodzajów tkanin, ilości wilgoci po wirowaniu, wahań w dostawach energii elektrycznej i wybranych opcji dodatkowych.		 Bawełna +  Poziom wysuszenia 2 + (funkcja Bez zagnieceń wyłączona)	
Czas trwania programu standardowego			
Ważony czas trwania programu standardowego do bawełny, załadunek pełny i częściowy	min	159	173
Czas trwania programu standardowego do bawełny, pełne załadunek (T_dry)	min	190	210
Czas trwania programu standardowego do bawełny, załadunek częściowy (T_dry.1/2)	min	135	145
Klasa efektywności skraplania			
W skali od A (najwyższa efektywność) do G (najniższa efektywność)		B	B
Średnia efektywność skraplania, pełne załadunek	%	86	86
Średnia efektywność skraplania, częściowe załadunek	%	86	86
Ważona efektywność skraplania	%	86	86
Poziom emitowanego hałasu			
Suszenie, pełne załadunek	dB(A) przy 1 pW	65	65

Pobór mocy



Model	Program	Ilość prania (kg) (1)	Energia (kWh)	Maks. Czas (min)
DV8*CGCO****	 BAWEŁNA (2)	8,0	1,85	190
		4,0	1,10	135
	DO PRASOWANIA (2)	8,0	0,95	120
	SYNTETYKI	4,0	0,70	85
DV9*CGCO****	 BAWEŁNA (2)	9,0	2,15	210
		4,5	1,12	145
	DO PRASOWANIA (2)	9,0	1,05	130
	SYNTETYKI	4,0	0,70	85

(1) : waga suchego prania

(2) : program testowy (EN 61121:2013)

Wszystkie dane nieoznaczone gwiazdką zostały obliczone zgodnie z normą EN 61121:2013. Wartości zużycia mogą się różnić od podanych powyżej wartości nominalnych w zależności od wielkości ładunku, rodzajów tkanin, ilości wilgoci po wirowaniu, wahań w dostawach energii elektrycznej i wybranych opcji dodatkowych.

Dane techniczne

Samsung			
Nazwa modelu		DV8*CGC2****	DV9*CGC2****
Pojemność	kg	8,0	9,0
Typ		Ze skraplaczem	Ze skraplaczem
Efektywność energetyczna			
W skali od A+++ (najwyższa efektywność) do D (najniższa efektywność)		A+++	A+++
Zużycie energii			
Roczne zużycie energii (AE_C) (Zużycie energii obliczono na podstawie 160 cykli suszenia w programie standardowym do bawełny z załadowaniem pełnym i częściowym, oraz na podstawie zużycia energii w trybach o niskim zużyciu energii. Rzeczywiste zużycie energii w cyklu będzie zależało od sposobu wykorzystania urządzenia.)	kWh/rok	176,0	194,0
Automatyczna suszarka bębnowa	kWh	Tak	Tak
Zużycie energii w programie standardowym do bawełny, pełne załadowanie (E_dry)	kWh	1,41	1,54
Zużycie energii w programie standardowym do bawełny, częściowe załadowanie (E_dry.1/2)	kWh	0,80	0,89
Tryb wyłączenia i czuwania			
Zużycie energii w trybie wyłączenia, pełne załadowanie (P_o)	W	0,50	0,50
Zużycie energii w trybie czuwania, pełne załadowanie (P_l)	W	5,00	5,00
Czas trwania trybu czuwania	min	10	10
„Standardowy program do bawełny” używany przy załadowaniu pełnym i częściowym to standardowy program do suszenia, do którego odnoszą się informacje na etykiecie i w karcie produktu. Program ten jest odpowiedni do suszenia zwykłego prania bawełnianego i jest najbardziej energooszczędnym programem do suszenia bawełny. Wartości zużycia mogą się różnić od podanych powyżej wartości nominalnych w zależności od wielkości ładunku, rodzajów tkanin, ilości wilgoci po wirowaniu, wahań w dostawach energii elektrycznej i wybranych opcji dodatkowych.		 Bawełna +  Poziom wysuszenia 2 + (funkcja Bez zagnieceń wyłączona)	
Czas trwania programu standardowego			
Ważony czas trwania programu standardowego do bawełny, załadowanie pełne i częściowe	min	160	174
Czas trwania programu standardowego do bawełny, pełne załadowanie (T_dry)	min	200	220
Czas trwania programu standardowego do bawełny, załadowanie częściowe (T_dry.1/2)	min	130	140
Klasa efektywności skraplania			
W skali od A (najwyższa efektywność) do G (najniższa efektywność)		B	B
Średnia efektywność skraplania, pełne załadowanie	%	87	87
Średnia efektywność skraplania, częściowe załadowanie	%	87	87
Ważona efektywność skraplania	%	87	87
Poziom emitowanego hałasu			
Suszenie, pełne załadowanie	dB(A) przy 1 pW	65	65

Pobór mocy

Model	Program	Ilość prania (kg) (1)	Energia (kWh)	Maks. Czas (min)
DV8*CGC2****	☐ BAWĘŁNA (2)	8,0	1,41	200
		4,0	0,80	130
	DO PRASOWANIA (2)	8,0	0,90	130
	SYNTETYKI	4,0	0,60	90
DV9*CGC2****	☐ BAWĘŁNA (2)	9,0	1,54	220
		4,5	0,89	140
	DO PRASOWANIA (2)	9,0	0,95	140
	SYNTETYKI	4,0	0,60	90

(1) : waga suchego prania

(2) : program testowy (EN 61121:2013)

Wszystkie dane nieoznaczone gwiazdką zostały obliczone zgodnie z normą EN 61121:2013. Wartości zużycia mogą się różnić od podanych powyżej wartości nominalnych w zależności od wielkości ładunku, rodzajów tkanin, ilości wilgoci po wirowaniu, wahań w dostawach energii elektrycznej i wybranych opcji dodatkowych.

Zużycie energii w trybie gotowości do połączenia z siecią

Zużycie energii	Tryb gotowości do połączenia z siecią	1,90 W
	Czas w trybie gotowości do połączenia z siecią (Wi-Fi)	10 min

SAMSUNG



DC68-04480J-00