



**BOSCH**



Register your  
new device on  
MyBosch now and  
get free benefits:  
[bosch-home.com/  
welcome](https://bosch-home.com/welcome)

# Zmywarka

SPS4HMW49E

[pl] Instrukcja obsługi



HomeConnect



**Connect  
your  
dishwasher  
with Home  
Connect today!**

**1** Get the app



Google Play and the Google Play logo are trademarks of Google LLC. Apple and the Apple logo are trademarks of Apple Inc.

**2** Scan QR code



**Więcej informacji na ten temat można znaleźć w cyfrowym podręczniku użytkownika.**



## Spis treści

<b>1 Bezpieczeństwo .....</b>	<b>4</b>	<b>8 Wyposażenie .....</b>	<b>23</b>
1.1 Wskazówki ogólne .....	4	8.1 Górny kosz na naczynia.....	24
1.2 Użytkowanie zgodne z przeznaczeniem.....	4	8.2 Półki.....	24
1.3 Ograniczenie grupy użytkowników .....	4	8.3 Dolny kosz na naczynia.....	25
1.4 Bezpieczna instalacja.....	5	8.4 Składane kolce.....	25
1.5 Bezpieczne użytkowanie .....	6	8.5 Szuflada na sztućce .....	26
1.6 Uszkodzone urządzenie .....	8	<b>9 Przed pierwszym użyciem .....</b>	<b>26</b>
1.7 Zagrożenia dla dzieci.....	9	9.1 Pierwsze uruchomienie urządzenia .....	26
<b>2 Wykluczanie szkód materialnych .....</b>	<b>11</b>	<b>10 Zmiękcacz wody .....</b>	<b>27</b>
2.1 Bezpieczna instalacja.....	11	10.1 Przegląd ustawień twardości wody .....	27
2.2 Bezpieczne użytkowanie .....	11	10.2 Ustawianie zmiękczacza .....	27
<b>3 Ochrona środowiska i oszczędność.....</b>	<b>12</b>	10.3 Sól specjalna.....	28
3.1 Usuwanie opakowania .....	12	10.4 Wyłączanie zmiękczacza wody .....	28
3.2 Oszczędzanie energii .....	12	10.5 Regeneracja zmiękczacza wody .....	29
<b>4 Ustawianie i podłączanie .....</b>	<b>12</b>	<b>11 Dozownik nabłyszczacza.....</b>	<b>29</b>
4.1 Zakres dostawy .....	12	11.1 Nabłyszczacz.....	29
4.2 Ustawianie i podłączanie urządzenia .....	13	11.2 Ustawianie ilości nabłyszczacza .....	30
4.3 Przyłącze kanalizacji.....	13	11.3 Wyłączanie dozownika nabłyszczacza .....	30
4.4 Przyłącze wody pitnej.....	13	<b>12 Środek czyszczący.....</b>	<b>31</b>
4.5 Przyłącze elektryczne .....	14	12.1 Odpowiednie środki czyszczące .....	31
<b>5 Poznawanie urządzenia .....</b>	<b>15</b>	12.2 Nieodpowiednie środki czyszczące .....	32
5.1 Urządzenie.....	15	12.3 Wskazówki dotyczące środków czyszczących .....	32
5.2 Elementy obsługowe .....	17	12.4 Napełnianie środkiem czyszczącym.....	32
<b>6 Programy .....</b>	<b>20</b>		
6.1 Wskazówki dla instytucji badawczych.....	21		
6.2 Favourite ☆.....	21		
<b>7 Funkcje dodatkowe.....</b>	<b>23</b>		

<b>13 Naczynia .....</b>	<b>33</b>	<b>18 Usuwanie usterek.....</b>	<b>47</b>
13.1 Uszkodzenia szkła i naczyń ..	34	18.1 Wyczyścić pompę odpływo-	53
13.2 Wkładanie naczyń .....	34	wą.....	
13.3 Wyjmowanie naczyń.....	35	<b>19 Transport, przechowywanie</b>	<b>53</b>
<b>14 Podstawowy sposób</b>	<b>35</b>	<b>    i utylizacja.....</b>	<b>53</b>
<b>    obsługi .....</b>	<b>35</b>	19.1 Demontaż urządzenia.....	53
14.1 Włączanie urządzenia.....	35	19.2 Zabezpieczanie urządzenia	54
14.2 Ustawianie programu .....	36	przed mrozem .....	54
14.3 Ustawianie funkcji dodatko-	36	19.3 Transport urządzenia.....	54
wej .....	36	19.4 Utylizacja zużytego urzą-	54
14.4 Ustawianie czasu włączenia..	36	dzenia .....	54
14.5 Włączanie programu .....	36	<b>20 Serwis .....</b>	<b>55</b>
14.6 Aktywacja blokady przyci-	37	20.1 Numer produktu (E-Nr.), nu-	55
sków .....	37	mer fabryczny (FD) i numer	
14.7 Dezaktywacja blokady przy-	37	porządkowy (Z-Nr.).....	55
cisków.....	37	20.2 Gwarancja AQUA-STOP .....	55
14.8 Przerwywanie programu .....	37	<b>21 Dane techniczne.....</b>	<b>57</b>
14.9 Anulowanie programu .....	37	21.1 Informacje o oprogramowa-	57
14.10 Wyłączanie urządzenia.....	37	niu wolnym i otwartym.....	57
<b>15 Ustawienia podstawowe .....</b>	<b>38</b>	<b>22 Deklaracja zgodności .....</b>	<b>58</b>
15.1 Przegląd ustawień podsta-	38		
wowych.....	38		
15.2 Zmiana ustawień podsta-	40		
wowych.....	40		
<b>16 Home Connect .....</b>	<b>41</b>		
16.1 Szybkie uruchamianie funk-	41		
cji Home Connect.....	41		
16.2 Remote Start  .....	42		
16.3 Ochrona danych.....	42		
<b>17 Czyszczenie i pielęgnacja.....</b>	<b>43</b>		
17.1 Czyszczenie komory zmy-	43		
wania .....	43		
17.2 Środki czyszczące.....	43		
17.3 Przydatne wskazówki doty-	43		
czące pielęgnacji urzędze-	43		
nia.....	43		
17.4 Czyszczenie zmywarki  .....	43		
17.5 System filtrujący .....	45		
17.6 Czyszczenie ramion spry-	46		
skujących.....	46		



# 1 Bezpieczeństwo

Przestrzegać poniższych wskazówek bezpieczeństwa.

## 1.1 Wskazówki ogólne

- Należy dokładnie przeczytać niniejszą instrukcję.
- Instrukcję należy zachować i starannie przechowywać jako źródło informacji, a także z myślą o innych użytkownikach.
- Jeżeli w trakcie transportu urządzenie zostało uszkodzone, nie wolno go podłączać.

## 1.2 Użytkowanie zgodne z przeznaczeniem

Urządzenia należy używać wyłącznie:

- do zmywania naczyń domowych.
- w prywatnym gospodarstwie domowym i zamkniętych pomieszczeniach domowych.
- do wysokości 4000 m nad poziomem morza.

## 1.3 Ograniczenie grupy użytkowników

To urządzenie może być obsługiwane przez dzieci powyżej lat 8 oraz przez osoby o ograniczonych zdolnościach fizycznych, sensorycznych lub umysłowych albo osoby nieposiadające wymaganego doświadczenia i/lub wiedzy tylko pod warunkiem, że znajdują się one pod nadzorem lub zostały dokładnie poinformowane o sposobie bezpiecznej obsługi urządzenia oraz zrozumiały wynikające stąd zagrożenia.

Dzieciom nie wolno bawić się urządzeniem.

Dzieciom nie wolno wykonywać bez nadzoru żadnych przewidzianych dla użytkownika czynności z zakresu czyszczenia i konserwacji urządzenia.

Urządzenie i jego przewód sieciowy należy trzymać poza zasięgiem dzieci poniżej 8 roku życia.

## 1.4 Bezpieczna instalacja

### **⚠ OSTRZEŻENIE – Ryzyko odniesienia obrażeń!**

Nieprzepisowa instalacja urządzenia może spowodować zranienia.

- ▶ Przy ustawianiu urządzenia i podłączaniu go do sieci elektrycznej należy się ściśle stosować do wskazówek podanych w instrukcji obsługi i instrukcji montażu.

### **⚠ OSTRZEŻENIE – Ryzyko porażenia prądem!**

Nieprawidłowo wykonane instalacje stanowią poważne zagrożenie.

- ▶ Urządzenie należy podłączyć i użytkować zgodnie z informacjami podanymi na tabliczce znamionowej.
- ▶ Zawsze używać dołączonego przewodu przyłączeniowego nowego urządzenia.
- ▶ Urządzenie musi być podłączone do sieci elektrycznej prądu przemiennego przez prawidłowo zainstalowane gniazdo z elementem uziemiającym.
- ▶ Układ przewodów ochronnych domowej instalacji elektrycznej musi być wykonany zgodnie z przepisami.
- ▶ Nigdy nie zasilać urządzenia poprzez zewnętrzne urządzenie przełączające, np. wyłącznik czasowy lub pilot zdalnego sterowania.
- ▶ Jeśli urządzenie jest zabudowane, wtyczka przewodu zasilającego musi być łatwo dostępna, a jeśli łatwy dostęp nie jest możliwy, w obrębie stałej instalacji elektrycznej należy zainstalować odłącznik zgodny z przepisami instalacyjnymi.
- ▶ Przy ustawianiu urządzenia należy uważać, by nie doszło do zaciśnięcia lub uszkodzenia przewodu sieciowego.

Przecięcie węża dopływowego lub zanurzenie zaworu AquaStop w wodzie jest niebezpieczne.

- ▶ Nigdy nie zanurzać obudowy z tworzywa sztucznego w wodzie. W wykonanej z tworzywa sztucznego obudowie węża dopływowego znajduje się elektryczny zawór.
- ▶ Nigdy nie przecinać węża dopływowego. W węży dopływowym znajdują się przewody elektryczne.

### **⚠ OSTRZEŻENIE – Ryzyko pożaru!**

Używanie przedłużonego przewodu sieciowego i niezaaprobowanych adapterów stanowi zagrożenie.

- ▶ Nie używać przedłużaczy ani rozgałęźników wielogniazdowych.
- ▶ Używać tylko zaaprobowanych przez producenta adapterów i przewodów sieciowych.
- ▶ Jeżeli przewód sieciowy jest za krótki i nie jest dostępny dłuższy przewód sieciowy, należy się skontaktować ze specjalistyczną firmą elektryczną, która dokona odpowiedniej adaptacji domowej instalacji elektrycznej.

Kontakt między urządzeniem i przewodami instalacyjnymi może spowodować uszkodzenie przewodów instalacyjnych, takich jak np. przewody gazowe i elektryczne. Gaz ulatniający się ze skorożowanego przewodu może się zapalić. Uszkodzony przewód elektryczny może spowodować zwarcie.

- ▶ Zapewnić odległość co najmniej 5 cm między urządzeniem i przewodami instalacyjnymi.

### **⚠ OSTRZEŻENIE – Ryzyko oparzeń!**

Nieprawidłowa instalacja urządzenia może spowodować oparzenia.

- ▶ Urządzenia wolnostojące należy ustawiać tak, by ich tylny panel znajdował się przy ścianie.

## **1.5 Bezpieczne użytkowanie**

### **⚠ OSTRZEŻENIE – Ryzyko znacznego uszczerbku na zdrowiu!**

Nieprzestrzeganie zasad bezpieczeństwa i instrukcji używania podanych na opakowaniach środków czyszczących i nabłyszczaczy może spowodować ciężki uszczerbek na zdrowiu.

- ▶ Należy przestrzegać zasad bezpieczeństwa i instrukcji używania podanych na opakowaniach środków czyszczących i nabłyszczaczy.

**⚠ OSTRZEŻENIE – Ryzyko wybuchu!**

Znalezienie się rozpuszczalnika w komorze zmywania urządzenia może spowodować wybuch.

- ▶ Nigdy nie wlewać żadnego rodzaju rozpuszczalników do komory zmywania.

Obecność żrących, silnie zasadowych lub kwasowych środków czyszczących w połączeniu z elementami aluminiowymi w komorze zmywania może spowodować wybuch.

- ▶ Przy stosowaniu żrących zasadowych albo silnie kwasowych środków czyszczących, szczególnie w ramach zastosowań gospodarczych lub przemysłowych, np. w ramach pielęgnacji i czyszczenia zmywarki, w zmywarce nie wolno nigdy umieszczać części wykonanych z aluminium (np. filtrów tłuszczu okapów kuchennych, garnków aluminiowych).

**⚠ OSTRZEŻENIE – Ryzyko odniesienia obrażeń!**

Otwarte drzwiczki urządzenia mogą spowodować zranienie.

- ▶ W celu wykluczenia wypadku, np. wskutek potknięcia, należy otwierać drzwiczki urządzenia tylko w celu włożenia naczyń do zmywarki lub wyjęcia naczyń ze zmywarki.

- ▶ Nie siadać i nie stawać na otwartych drzwiczkach urządzenia.

Noże i przybory posiadające ostre czubki mogą powodować zranienia.

- ▶ Noże i inne przybory z ostrymi czubkami należy wkładać do koszyka na sztućce z ostrzami skierowanymi w dół albo układać poziomo na półce na noże lub w szufladzie na sztućce.

**⚠ OSTRZEŻENIE – Ryzyko oparzenia!**

Po otwarciu drzwiczek w czasie wykonywania programu z urządzenia może wytrysnąć gorąca woda.

- ▶ Podczas wykonywać programu należy otwierać drzwiczki ostrożnie.

### **⚠ OSTRZEŻENIE – Ryzyko przewrócenia!**

Przeładowane kosze na naczynia mogą spowodować przewrócenie urządzenia.

- ▶ Nigdy nie przeładowywać koszy w wolnostojących urządzeniach.

### **⚠ OSTRZEŻENIE – Ryzyko porażenia prądem!**

Wnikająca wilgoć może prowadzić do porażenia prądem.

- ▶ Używać urządzenia wyłącznie w zamkniętych pomieszczeniach.
- ▶ Nigdy nie narażać urządzenia na działanie wysokiej temperatury i wilgoci.
- ▶ Nie używać do czyszczenia urządzenia myjek parowych ani ciśnieniowych.

Uszkodzona izolacja lub uszkodzony przewód sieciowy stanowią poważne zagrożenie.

- ▶ Nigdy nie dopuszczać do kontaktu przewodu przyłączeniowego z gorącymi częściami urządzenia lub źródłami ciepła.
- ▶ Nigdy nie dopuszczać do kontaktu przewodu przyłączeniowego z przedmiotami zakończonymi ostrym czubkiem i ostrymi krawędziami.
- ▶ Nigdy nie załamywać, nie zgniatać ani nie modyfikować przewodu przyłączeniowego.

## **1.6 Uszkodzone urządzenie**

### **⚠ OSTRZEŻENIE – Ryzyko porażenia prądem!**

Uszkodzone urządzenie lub uszkodzony przewód przyłączeniowy stanowią zagrożenie.

- ▶ Nigdy nie włączać uszkodzonego urządzenia.
- ▶ Nigdy nie używać urządzenia, jeżeli jego powierzchnia jest pęknięta lub złamana.
- ▶ Nigdy nie ciągnąć za przewód przyłączeniowy, aby odłączyć urządzenie od sieci. Zawsze ciągnąć za wtyczkę przewodu przyłączeniowego.
- ▶ W przypadku uszkodzenia urządzenia lub przewodu przyłączeniowego należy natychmiast wyciągnąć wtyczkę przewodu przyłączeniowego lub wyłączyć bezpiecznik w skrzynce bezpiecznikowej i zamknąć zawór wody.



► Wezwać serwis. → *Strona 55*

Nieprawidłowo przeprowadzane naprawy stanowią poważne zagrożenie.

- Naprawy urządzenia mogą być wykonywane wyłącznie przez wykwalifikowany personel.
- Do naprawy urządzenia należy używać wyłącznie oryginalnych części zamiennych.
- W przypadku uszkodzenia przewodu zasilającego lub przewodu przyłączeniowego tego urządzenia należy wymienić ten przewód na specjalny przewód zasilający lub specjalny przewód przyłączeniowy, który można nabyć od producenta lub w jego serwisie.

## 1.7 Zagrożenia dla dzieci

### **⚠ OSTRZEŻENIE – Ryzyko uduszenia się!**

Dzieci mogą sobie naciągnąć materiały opakowania na głowę lub zawiązać się w nie i udusić się.

- Materiały z opakowania należy trzymać poza zasięgiem dzieci.
- Nie pozwalać dzieciom na zabawę opakowaniem, a szczególnie folią.

Dzieci mogą połknąć drobne części lub zadławić się nimi, co może doprowadzić do uduszenia.

- Drobne części należy trzymać poza zasięgiem dzieci.
- Nie należy pozwalać dzieciom na zabawę drobnymi częściami.

Dzieci mogą się zamknąć w urządzeniu i udusić.

- Używać zabezpieczenia przed dziećmi, jeżeli funkcja ta jest dostępna.
- Nigdy nie pozwalać dzieciom na zabawę urządzeniem i jego obsługą.

### **⚠ OSTRZEŻENIE – Ryzyko uszczerbku na zdrowiu!**

Dzieci mogą się zamknąć w urządzeniu i narazić się na śmiertelne niebezpieczeństwo.

- Odłączyć wtyczkę przewodu sieciowego zużytego urządzenia od gniazda sieciowego, a następnie przeciąć przewód sieciowy i zniszczyć zamek drzwi urządzenia, uniemożliwiając ich zamknięcie.

### **⚠ OSTRZEŻENIE – Ryzyko zmiążdżenia!**

W przypadku urządzeń zabudowanych nad szafkami dzieci mogą się zakleszczyć pomiędzy drzwiczkami urządzenia i drzwiami znajdującej się niżej szafki.

- ▶ Przy otwieraniu i zamykaniu drzwiczek należy zwracać uwagę na dzieci.

### **⚠ OSTRZEŻENIE – Ryzyko oparzeń chemicznych!**

Nabłyszczacze i środki czyszczące mogą powodować chemiczne oparzenia ust, gardła i oczu.

- ▶ Uniemożliwić dzieciom dostęp do nabłyszczaczy i produktów czyszczących.
- ▶ Uniemożliwić dzieciom dostęp do otwartego urządzenia. Woda znajdująca się w komorze zmywania nie nadaje się do picia. Mogą się w niej znajdować resztki środka czyszczącego i nabłyszczacza.

### **⚠ OSTRZEŻENIE – Ryzyko odniesienia obrażeń!**

Małe palce dzieci mogą się zakleszczyć w otworach pojemnika na tabletki do zmywarki, co może doprowadzić do zranienia.

- ▶ Uniemożliwić dzieciom dostęp do otwartego urządzenia.

## 2 Wykluczanie szkód materialnych

### 2.1 Bezpieczna instalacja

#### UWAGA!

Nieprzepisowe sposoby instalacji urządzenia mogą spowodować zranienia.

- ▶ W razie zabudowy zmywarki pod lub nad innymi urządzeniami gospodarstwa domowego należy się zastosować do wskazówek dotyczących zabudowy w połączeniu ze zmywarką, zawartych w instrukcji montażu odpowiedniego urządzenia.
- ▶ Jeżeli nie są dostępne informacje lub instrukcja montażu nie zawiera odpowiednich wskazówek, należy się skontaktować z producentem odpowiedniego urządzenia, aby sprawdzić możliwość zabudowy zmywarki pod lub nad tym urządzeniem.
- ▶ Jeżeli producent nie udostępnił żadnych innych informacji, zmywarki nie wolno zabudowywać pod ani nad tymi urządzeniami gospodarstwa domowego.
- ▶ W celu zapewnienia bezpiecznego użytkowania wszystkich urządzeń gospodarstwa domowego należy się ponadto zastosować do instrukcji montażu zmywarki.
- ▶ Zmywarki nie należy zabudowywać pod płytą grzewczą.
- ▶ Nie instalować zmywarki w pobliżu źródeł ciepła, np. grzejników, pieców akumulacyjnych, pieców lub innych urządzeń wydzielających ciepło.

Kontakt między urządzeniem i przewodami wodociągowymi może spowodować korozję i nieszczelność przewodu wodociągowego.

- ▶ Zapewnić odległość co najmniej 5 cm między urządzeniem i przewodem wodociągowym. Nie dotyczy to dostarczonych z urządzeniem przewodów przyłączy wody pitnej i kanalizacji ściekowej.

Zmodyfikowane lub uszkodzone węże wodne mogą spowodować uszkodzenia materialne i uszkodzenia urządzenia.

- ▶ Nigdy nie załamywać, zginać, modyfikować ani przecinać przewodu sieciowego.
- ▶ Używać tylko dostarczonych z urządzeniem węży wodnych lub oryginalnych węży zamiennych.
- ▶ Nigdy nie używać ponownie używanych już wcześniej węży wodnych.

Zbyt niskie lub zbyt wysokie ciśnienie wody może mieć negatywny wpływ na działanie urządzenia.

- ▶ Upewnić się, że ciśnienie wody w instalacji wodociągowej wynosi co najmniej 50 kPa (0,5 bar) i maksymalnie 1000 kPa (10 bar).
- ▶ Jeśli ciśnienie wody przekracza podaną wartość maksymalną, należy zainstalować zawór redukcyjny między przyłączem wody pitnej a zestawem węży urządzenia.

### 2.2 Bezpieczne użytkowanie

#### UWAGA!

Wydostająca się z urządzenia para wodna może uszkodzić meble.

- ▶ Przed otwarciem urządzenia po zakończeniu programu należy zacząć, aż urządzenie ostygnie.

Sól specjalna do zmywarek może spowodować uszkodzenie komory zmywania wskutek korozji.

- ▶ Napełniać pojemnik na sól specjalną bezpośrednio przed uruchomieniem programu, aby zapewnić jej wypłukanie z komory zmywania.

Środek czyszczący może uszkodzić zmiękcacz wody.

- ▶ Zbiornik zmiękczacza wody należy napełniać tylko solą specjalną do zmywarek.

Nieodpowiednie środki czyszczące mogą uszkodzić urządzenie.

- ▶ Nie stosować urządzeń myjek parowych.
- ▶ Nie używać gąbek o szorstkiej powierzchni i środków do szorowania, aby nie dopuścić do uszkodzenia powierzchni.
- ▶ W przypadku zmywarek z frontem wykonanym ze stali nierdzewnej nie należy stosować ściereczek gąbczastych lub należy kilkakrotnie płucać takie ściereczki przed pierwszym użyciem.

---

## 3 Ochrona środowiska i oszczędność

### 3.1 Usuwanie opakowania

Materiały opakowaniowe są przyjazne dla środowiska i nadają się do recyklingu.

- ▶ Poszczególne elementy utylizować zgodnie z rodzajem materiału.

### 3.2 Oszczędzanie energii

Urządzenie użytkowane zgodnie z tymi wskazówkami zużywa mniej prądu i wody.

Należy użyć programu Eco 50°.

- ✓ Program Eco 50° jest programem energooszczędnym i przyjaznym dla środowiska.  
→ "Programy", Strona 20

---

## 4 Ustawianie i podłączenie

Warunkiem prawidłowej pracy urządzenia jest jego zgodne z zasadami fachu podłączenie do sieci elektrycznej i wodociągowej. Należy przestrzegać wymaganych kryteriów i instrukcji montażu.

### 4.1 Zakres dostawy

Po rozpakowaniu należy sprawdzić wszystkie części pod kątem ewentualnych uszkodzeń podczas transportu.

W razie reklamacji należy zwrócić się do punktu zakupu lub naszego serwisu.

**Uwaga:** W zakładzie produkcyjnym została przetestowana prawidłowość działania zmywarki. Po teście na urządzeniu mogły pozostać plamy wodne. Plamy wodne znikają po pierwszym procesie zmywania.

W zakres dostawy wchodzi:

- Zmywarka
- Instrukcja obsługi
- Instrukcja montażu
- Dalsze dokumenty informacyjne
- Materiał montażowy
- Lejek ułatwiający napełnianie solą
- Kabel sieciowy

- Skrócona instrukcja obsługi

## 4.2 Ustawianie i podłączenie urządzenia

Urządzenie podblatowe lub urządzenie integrowane można montować w jednostce kuchennej między ścianami drewnianymi i ścianami wykonanymi z tworzywa sztucznego. Jeżeli urządzenie ma zostać ustawione w kuchni później jako urządzenie stojące, musi ono zostać zabezpieczone przed przewróceniem, np. przez przymocowanie śrubami do ściany albo zabudowę pod ciągłym blatem roboczym, który jest trwale połączony z sąsiednimi szafkami.

1. Przestrzegać zasad bezpieczeństwa. → *Strona 4*
2. Przestrzegać wskazówek dotyczących podłączania urządzenia do sieci elektrycznej.
3. Sprawdzić zakres dostawy i stan urządzenia.
4. Wymagane wymiany montażowe są podane w instrukcji montażu.
5. Po ustawieniu urządzenie należy wypoziomować przy użyciu regulowanych nóżek.  
Zapewnić stabilne ustawienie.
6. Zainstalować przyłącze kanalizacji. → *Strona 13*
7. Zainstalować przyłącze wody pitnej. → *Strona 13*
8. Podłączyć urządzenie do źródła prądu.

## 4.3 Przyłącze kanalizacji

Podłączyć urządzenie do przyłącza kanalizacyjnego, aby umożliwić odpływ brudnej wody.

### Instalacja przyłącza kanalizacji

1. Wymagane czynności są opisane w dostarczonej z urządzeniem instrukcji montażu.
2. Połączyć wąż odpływowy z króćcem odpływowym syfonu przy użyciu dostarczonych z urządzeniem części.
3. Uważać, by wąż odpływowy nie był załamany, przygnieciony ani zapętlony.
4. Uważać, by odpływ wody nie był blokowany przez pokrywę w przyłączy kanalizacji.

## 4.4 Przyłącze wody pitnej

Połączyć urządzenie z przyłączem wody pitnej.

### Instalacja przyłącza wody pitnej

#### Uwaga

- W przypadku wymiany urządzenia należy użyć nowego węża dopływowego dla wody.
1. Wymagane czynności są opisane w dostarczonej z urządzeniem instrukcji montażu.
  2. Podłączyć urządzenie do przyłącza wody pitnej przy użyciu dostarczonych z urządzeniem części.  
Uwzględnić dane techniczne.
  3. Uważać, by przyłącze wody pitnej nie było załamane, przygniecione ani zapętlone.

## 4.5 Przyłącze elektryczne

### Podłączanie urządzenia do sieci elektrycznej

#### Uwagi

- Przestrzegać zasad bezpieczeństwa → *Strona 5*.
  - Należy pamiętać, że system zabezpieczający przed wpływem wody funkcjonuje tylko, gdy urządzenie jest zasilane prądem.
1. Podłączyć wtyczkę przewodu zasilającego do gniazda sieciowego w urządzeniu.
  2. Podłączyć wtyczkę przewodu sieciowego urządzenia do gniazda sieciowego w pobliżu urządzenia.  
Wymagane parametry sieci elektrycznej są podane na tabliczce znamionowej.
  3. Sprawdzić, czy wtyczka jest stabilnie połączona z gniazdem sieciowym.

## 5 Poznawanie urządzenia

### 5.1 Urządzenie

W tym miejscu można znaleźć przegląd części urządzenia.



**1** Tabliczka znamionowa

Tabliczka znamionowa z numerem produktu (E-Nr) i numerem fabrycznym (FD-Nr) → *Strona 55*.

Te dane są potrzebne w razie kontaktu z serwisem → *Strona 55*.

<sup>1</sup> Zależnie od wyposażenia urządzenia

2	Pojemnik na środek czyszczący	Napełnić pojemnik na środek czyszczący środkiem czyszczącym. → "Środek czyszczący", Strona 31
3	Dolny kosz na naczynia	Dolny kosz na naczynia → Strona 25
4	System filtrujący	System filtrujący → Strona 45
5	Zbiornik na sól specjalną	Zbiornik na sól specjalną należy napełniać solą specjalną. → "Zmiękcacz wody", Strona 27
6	Pojemnik na tabletki do zmywarki	W trakcie procesu zmywania tabletki wypadają automatycznie z pojemnika na środek czyszczący do pojemnika na tabletki, gdzie mogą się optymalnie rozpuszczać.
7	Górny kosz na naczynia	Górny kosz na naczynia → Strona 24
8	Szuflada na sztućce	Szuflada na sztućce → Strona 26
9	Półki <sup>1</sup>	Półki → Strona 24
10	Górne ramiona spryskujące	Górne ramiona spryskujące czyszczą naczynia w górnym koszu na naczynia. Jeżeli jakość zmywania naczyń nie jest optymalna, należy wyczyścić ramiona spryskujące. → "Czyszczenie ramion spryskujących", Strona 46
11	Dolne ramię spryskujące	Dolne ramię spryskujące czyści naczynia w dolnym koszu na naczynia. Jeżeli jakość zmywania naczyń nie jest optymalna, należy wyczyścić ramiona spryskujące. → "Czyszczenie ramion spryskujących", Strona 46
12	Zbiornik na nabłyszczacz	Zbiornik na nabłyszczacz należy napełniać nabłyszczaczem. → "Dozownik nabłyszczacza", Strona 29

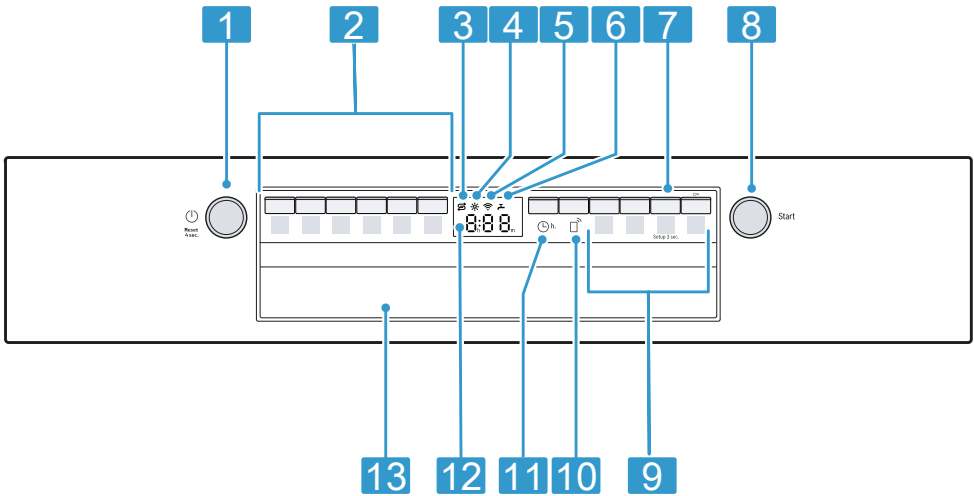
<sup>1</sup> Zależnie od wyposażenia urządzenia



## 5.2 Elementy obsługi



Panel obsługi służy do sterowania funkcjami urządzenia i zapewnia informacje o jego stanie.

Niektóre przyciski umożliwiają wykonywanie kilku różnych funkcji.



<b>1</b>	Przycisk WŁĄCZ/WYŁĄCZ  i przycisk Reset Reset 4 sec.	Włączanie urządzenia → <i>Strona 35</i> Wyłączanie urządzenia → <i>Strona 37</i> Anulowanie programu → <i>Strona 37</i>
<b>2</b>	Przyciski programów	Programy → <i>Strona 20</i>
<b>3</b>	Wskaźnik braku soli specjalnej	Zmiękczacze wody → "Napełnianie zbiornika solą specjalną", <i>Strona 28</i>
<b>4</b>	Wskaźnik braku nabłyszczacza	Dozownik nabłyszczacza → "Napełnianie zbiornika nabłyszczaczem", <i>Strona 29</i>
<b>5</b>	Wskaźnik WLAN	Home Connect → <i>Strona 41</i>
<b>6</b>	Wskaźnik dopływu wody	Wskaźnik dopływu wody
<b>7</b>	Przycisk Setup 3 sec.	Naciskanie przycisku Setup 3 sec. przez ok. 3 sekund otwiera menu ustawień podstawowych. → "Zmiana ustawień podstawowych", <i>Strona 40</i>
<b>8</b>	Przycisk Start Start	Włączanie programu → <i>Strona 36</i>


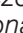

<sup>1</sup> Zależnie od wyposażenia urządzenia




<b>9</b>	Przyciski programów i funkcje dodatkowe	Programy → "Programy", Strona 20 Funkcje dodatkowe → "Funkcje dodatkowe", Strona 23
<b>10</b>	Remote Start 	→ "Remote Start  ", Strona 42
<b>11</b>	Ustawianie czasu	Ustawianie czasu włączenia → Strona 36
<b>12</b>	Wyświetlacz	Wyświetlacz pokazuje informacje o pozostającym czasie trwania programu lub ustawieniach podstawowych. Wyświetlacz i przyciski ustawiania wartości umożliwiają dokonywanie zmian ustawień podstawowych. → "Zmiana ustawień podstawowych", Strona 40
<b>13</b>	Uchwyt drzwi <sup>1</sup>	Otworzyć drzwiczki urządzenia.

<sup>1</sup> Zależnie od wyposażenia urządzenia

### Symbole na wyświetlaczu <sup>1</sup>


W zależności od wyposażenia urządzenia wyświetlacz pokazuje opisane niżej symbole. Proszę znaleźć odpowiednie objaśnienie.

Symbol	Opis
	Gdy na wyświetlaczu świeci symbol pielęgnacji urządzenia, należy wykonać program pielęgnacji urządzenia. → "Czyszczenie zmywarki  ", Strona 43
	Gdy na wyświetlaczu świeci wskaźnik braku nabyliczaczka, należy uzupełnić nabyliczacz. → "Napełnianie zbiornika nabyliczaczem", Strona 29

Symbol	Opis
	Gdy na wyświetlaczu świeci wskaźnik braku soli specjalnej, należy bezpośrednio przed uruchomieniem programu napełnić pojemnik na sól specjalną. → "Napełnianie zbiornika solą specjalną", Strona 28
	Ten symbol świeci na wyświetlaczu, gdy urządzenie jest połączone z domową bezprzewodową siecią Wi-Fi. → "Home Connect ", Strona 41
	Ten symbol świeci na wyświetlaczu, gdy jest aktywna funkcja blokady przycisków. → "Aktywacja blokady przycisków", Strona 37

<sup>1</sup> Zależnie od wyposażenia urządzenia

---

Symbol	Opis
	Ten symbol świeci lub miga na wyświetlaczu, jeżeli wystąpiło zakłócenie dopływu albo odpływu wody. → <i>"Usuwanie usterek", Strona 47</i>


---





## 6 Programy

W tym miejscu można znaleźć przegląd programów oferujących możliwości ustawiania. W zależności od konfiguracji urządzenia dostępne są różne programy, które można znaleźć na panelu obsługowym urządzenia. Czas trwania programu może być różny w zależności od wybranego programu. Czas trwania programu zależy od temperatury wody, ilości naczyń, stopnia zabrudzenia naczyń i wybranej funkcji dodatkowej  
→ Strona 23. Przy wyłączonym do-

zowniku nabtyszczacza lub braku nabtyszczacza zmienia się czas trwania programu.

Parametry zużycia są podane w skróconej instrukcji obsługi. Parametry zużycia odnoszą się do normalnych warunków użytkowania i normalnego stopnia twardości wody 13 - 16 °dH. Różne czynniki, takie jak np. temperatura wody lub ciśnienie w przewodzie dopływowym, mogą powodować zmianę podanych parametrów.

Program	Zastosowanie	Przebieg programu
 Intensywny 70°	Naczynia: <ul style="list-style-type: none"> <li>■ garnki, patelnie, niewrażliwe naczynia i sztućce</li> </ul> Stopień zabrudzenia: <ul style="list-style-type: none"> <li>■ zmywanie silnie przylegających, przypalonych, przyschniętych lub zawierających skrobię albo białko resztek potraw</li> </ul>	Intensywnie: <ul style="list-style-type: none"> <li>■ Zmywanie wstępne</li> <li>■ Zmywanie 70°C</li> <li>■ Płukanie pośrednie</li> <li>■ Płukanie nabtyszczające 69°C</li> <li>■ Suszenie</li> </ul>
<b>Auto</b> Auto 45-65°	Naczynia: <ul style="list-style-type: none"> <li>■ różne naczynia i sztućce</li> </ul> Stopień zabrudzenia: <ul style="list-style-type: none"> <li>■ zmywanie lekko przyschniętych, typowych dla gospodarstw domowych resztek potraw</li> </ul>	Optymalizacja sensorem: <ul style="list-style-type: none"> <li>■ podlega optymalizacji przez czujniki odpowiednio do stopnia zabrudzenia wody z płukania.</li> </ul>
<b>Eco</b> Eco 50°	Naczynia: <ul style="list-style-type: none"> <li>■ różne naczynia i sztućce</li> </ul> Stopień zabrudzenia: <ul style="list-style-type: none"> <li>■ zmywanie lekko przyschniętych, typowych dla gospodarstw domowych resztek potraw</li> </ul>	Najoszczędniejszy program: <ul style="list-style-type: none"> <li>■ Zmywanie wstępne</li> <li>■ Zmywanie 50°C</li> <li>■ Płukanie pośrednie</li> <li>■ Płukanie nabtyszczające 63°C</li> <li>■ Suszenie</li> </ul>

Program	Zastosowanie	Przebieg programu
 Nocny 50	Naczynia: <ul style="list-style-type: none"> <li>różne naczynia i sztućce</li> </ul> Stopień zabrudzenia: <ul style="list-style-type: none"> <li>zmywanie lekko przyschniętych, typowych dla gospodarstw domowych resztek potraw</li> </ul>	Optymalizacja dźwięków: <ul style="list-style-type: none"> <li>Zmywanie wstępne</li> <li>Zmywanie 50°C</li> <li>Płukanie pośrednie</li> <li>Płukanie nabłyszczające 65°C</li> <li>Suszenie</li> </ul>
 Express 65° - 1h	Naczynia: <ul style="list-style-type: none"> <li>różne naczynia i sztućce</li> </ul> Stopień zabrudzenia: <ul style="list-style-type: none"> <li>zmywanie lekko przyschniętych, typowych dla gospodarstw domowych resztek potraw</li> </ul>	Optymalizacja czasu: <ul style="list-style-type: none"> <li>Zmywanie 65°C</li> <li>Płukanie pośrednie</li> <li>Płukanie nabłyszczające 69°C</li> <li>Suszenie</li> </ul>
 Czyszczenie zmywarki	Używać tylko przy pustym urządzeniu.	Pielęgnacja maszyny 70°C
 Favourite	- → "Favourite ☆", Strona 21	-

**Uwaga:** Stosunkowo długi czas wykonywania programu Eco 50° wynika z dłuższego czasu namaczania i suszenia. Zapewnia to optymalizację parametrów zużycia.

## 6.1 Wskazówki dla instytutów badawczych

Instytuty badawcze otrzymają wskazówki dotyczące badań porównawczych, np. zgodne z normą EN 60436. Chodzi tutaj o warunki przeprowadzania testów – nie o rezultaty lub parametry zużycia. Zapytanie pocztą elektroniczną na adres: [dishwasher@test-appliances.com](mailto:dishwasher@test-appliances.com) Potrzebny będzie numer produktu (E-Nr.) i numer fabryczny (FD), oba te numery znajdują się na tabliczce znamionowej umieszczonej na drzwiczkach urządzenia.

## 6.2 Favourite ☆

Przycisk ☆ umożliwia zapisanie jednego połączenia programu i funkcji dodatkowej.

Zapisać program przy użyciu aplikacji Home Connect lub elementów urządzenia.

Fabrycznie przycisk ten jest zaprogramowany na program płukania wstępnego. Płukanie wstępne jest przystosowane do wszystkich rodzajów naczyń. Płukanie zimną wodą zapewnia przejściowe mycie naczyń.

W przypadku pobranych programów i w nowym fabrycznie urządzeniu w aplikacji wyświetlana jest nazwa programu. Wyświetlacz pokazuje na zmianę "APP" i pozostający czas trwania programu.

**Wskazówka:** Aplikacja Home Connect umożliwia pobieranie dodatkowych programów i ich zapisywanie jako funkcji przycisku ☆.<sup>1</sup>

### **Zapisywanie funkcji Favourite ☆ przy użyciu elementów urządzenia.**

1. Nacisnąć ⏏.
  2. Nacisnąć przycisk pasującego programu.
  3. Nacisnąć przycisk pasującej funkcji dodatkowej.
  4. Nacisnąć ☆ i przytrzymać przez ok. 3 sekund.
- ✓ Miga wybrany program i funkcja dodatkowa.
  - ✓ Miga ☆.
  - ✓ Program i funkcja dodatkowa zostały zapisane.

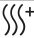


**Wskazówka:** W celu przywrócenia ustawionego fabrycznie programu mycia wstępnego należy użyć aplikacji Home Connect<sup>1</sup> lub przywrócić ustawienia fabryczne urządzenia.

---

<sup>1</sup> Zależnie od wyposażenia urządzenia

## 7 Funkcje dodatkowe

W tym miejscu można znaleźć przegląd funkcji dodatkowych oferujących możliwości ustawiania. W zależności od konfiguracji urządzenia dostępne są różne funkcje dodatkowe, które można znaleźć na panelu obsługowym urządzenia. Zależnie od programu można wybierać określone funkcje dodatkowe.

Symbol	Funkcja dodatkowa	Zastosowanie
	Ekstra suszenie	<ul style="list-style-type: none"> <li>W celu zapewnienia lepszej jakości suszenia temperatura płukania nablyszczającego jest zwiększana, a faza suszenia wydłużana.</li> <li>Ta funkcja nadaje się szczególnie dobrze do suszenia części wykonanych z tworzywa sztucznego.</li> <li>Zwiększa lekko zużycie energii i wydłuża czas trwania programu.</li> </ul>
	Strefa intensywna	<ul style="list-style-type: none"> <li>Włączać przy załadunku mieszanym i silnie oraz słabo zabrudzonych naczyniach, umieszczając np. silniej zabrudzone garnki i patelnie w koszu dolnym, a normalnie zabrudzone naczynia w koszu górnym.</li> <li>Ciśnienie spryskiwania w dolnym koszu na naczynia jest zwiększane, a temperatura maksymalna utrzymywana dłużej. Wydłuża to czas trwania programu i zwiększa zużycie energii.</li> </ul>
	SpeedPerfect+	<ul style="list-style-type: none"> <li>Czas trwania skraca się w zależności od wybranego programu zmywania o 15% do 75%<sup>1</sup>.</li> <li>Funkcję dodatkową można uaktywnić przed uruchomieniem programu i w każdej chwili w trakcie wykonywania programu.</li> <li>Wzrasta zużycie wody i energii.</li> </ul>

<sup>1</sup> Zależnie od wyposażenia urządzenia

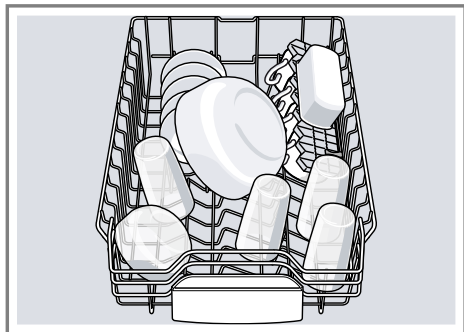
## 8 Wyposażenie

W tym miejscu można znaleźć przegląd możliwego wyposażenia urządzenia i jego funkcji.

Wyposażenie jest zależne od posiadanego wariantu urządzenia.

## 8.1 Górny kosz na naczynia

Filiżanki, szklanki i mniejsze naczynia należy umieszczać w górnym koszu na naczynia.

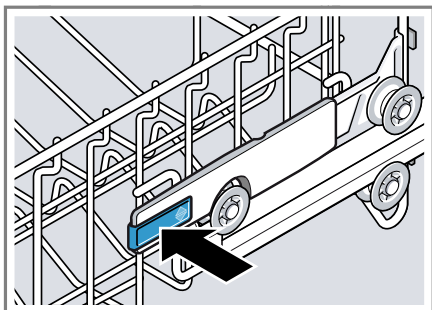


Aby uzyskać miejsce na większe naczynia, można zmienić wysokość górnego kosza na naczynia.

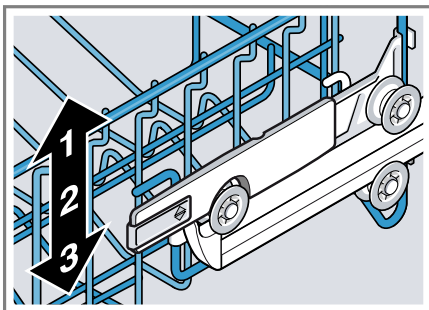
### Ustawianie górnego kosza na naczynia dźwigniami bocznymi

Aby umożliwić zmywanie w koszach na naczynia większych naczyń, należy ustawić wysokość górnego kosza na naczynia.

1. Wyciągnąć górny kosz na naczynia.
2. Aby uniemożliwić nagłe opadnięcie kosza na naczynia, należy przytrzymać go z boku za górną krawędź.
3. Wcisnąć dźwignie po lewej i prawej stronie zewnętrznej strony kosza na naczynia do wewnątrz.



4. Równo opuścić lub podnieść kosz na naczynia na odpowiedni poziom.

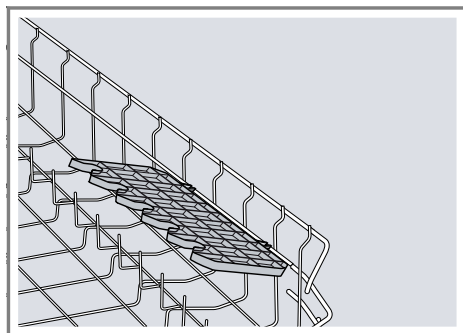


Upewnić się, że górny kosz na naczynia znajduje się po obydwóch stronach na tej samej wysokości.

5. Zwolnić dźwignie.
- ✓ Kosz na naczynia zostaje zablokowany.
6. Wsunąć kosz na naczynia.

## 8.2 Półki

Półki oraz miejsca pod nią można używać do rozmieszczania małych filiżanek oraz szklanek lub dużych sztućców, takich jak np. chochle czy sztućce półmiskowe.

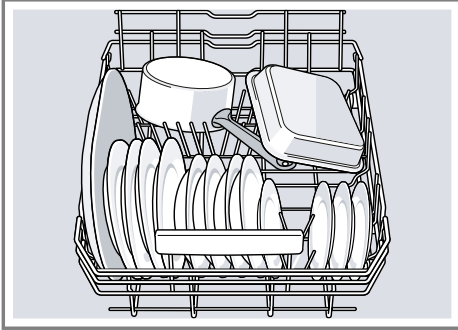


Jeżeli półka nie jest potrzebna, można ją podnieść i złożyć.



### 8.3 Dolny kosz na naczynia

Do dolnego kosza na naczynia należy wkładać garnki i talerze.

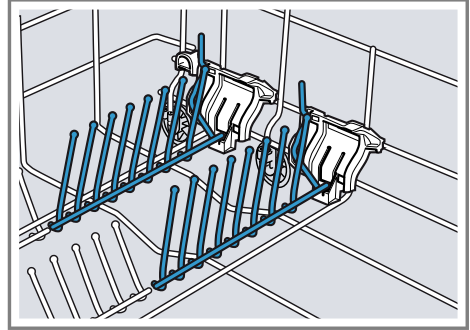


Duże talerze o średnicy do 31 cm wkładać w sposób pokazany na rysunku do dolnego kosza na naczynia.



### 8.4 Składane kolce

Kolców należy używać do stabilnego rozmieszczania naczyń, np. talerzy.

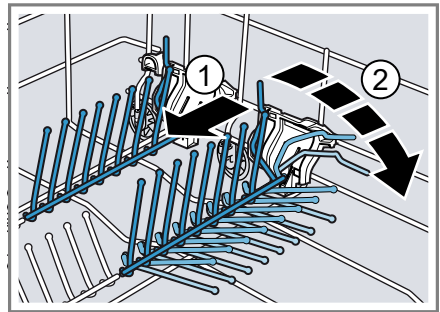


Aby ułatwić sobie rozmieszczenie garnków, misek czy kieliszków, kolce można jednak złożyć.<sup>1</sup>

#### Składanie kolców<sup>1</sup>

Jeżeli kolce nie są potrzebne, można je złożyć.

1. Nacisnąć dźwignię do przodu ① i złożyć kolce ②.

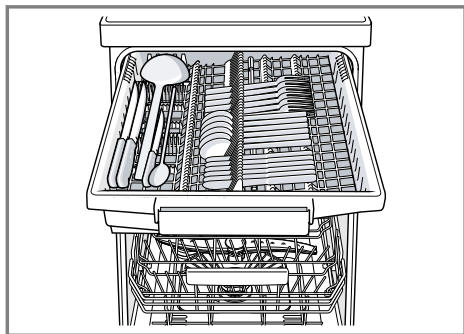


2. Jeżeli kolce są znowu potrzebne, podnieść je.
- ✓ Kolce zostają słyszalnie zablokowane.

<sup>1</sup> Zależnie od wyposażenia urządzenia

## 8.5 Szuflada na sztućce

Sztućce umieszczać w szufladzie na sztućce.

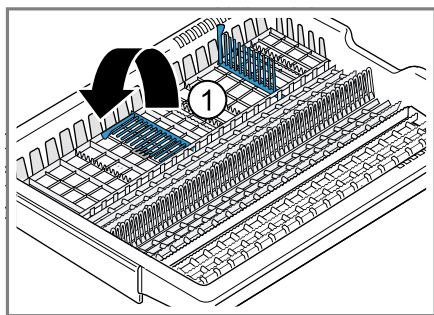


Sztućce układać z czubkami i ostrzami skierowanymi w dół.

### Modyfikacja szuflady na sztućce

Aby uzyskać więcej miejsca na szersze sztućce, można złożyć składane kolce.

- ▶ Aby złożyć kolce, nacisnąć dźwignię do przodu i złożyć kolce ①.



## 9 Przed pierwszym użyciem

### 9.1 Pierwsze uruchomienie urządzenia

Przy pierwszym uruchomieniu urządzenia lub po przywróceniu jego ustawień fabrycznych konieczne jest dokonanie ustawień.

**Wskazówka:** Połączyć urządzenie z urządzeniem mobilnym. Aplikacja Home Connect umożliwia wygodne dokonywanie ustawień.

**Wymaganie:** Urządzenie jest ustawione i podłączone. → *Strona 12*

1. Napełnić zbiornik solą specjalną. → *Strona 28*
2. Napełnić zbiornik nabłyszczaczem. → *Strona 29*
3. Włączyć urządzenie. → *Strona 35*
4. Ustawić zmiękcacz wody. → *Strona 27*
5. Ustawić ilość nabłyszczacza. → *Strona 30*
6. Napełnić zbiornik środkiem czyszczącym → *Strona 31*.
7. Uruchomić program o najwyższej temperaturze zmywania bez naczyń.

Ze względu na to, że w urządzeniu mogły pozostać resztki wody i inne pozostałości, przed pierwszym użyciem urządzenia zalecamy wykonanie cyklu zmywania bez naczyń.

**Wskazówka:** Te ustawienia i dalsze ustawienia podstawowe → *Strona 38* można w każdej chwili zmieniać.

## 10 Zmiękcacz wody

Twarda, zawierająca wapń woda pozostawia na naczyniach i w komorze zmywania resztki związków wapnia, które mogą spowodować zatkanie elementów urządzenia.

W celu zapewnienia wysokiej jakości zmywania można zmiękczać używaną wodę przy użyciu zmiękczacza i soli specjalnej. W celu wykluczenia uszkodzeń urządzenia należy zawsze zmiękczać wodę, której stopień twardości przekracza 7 °dH.

### 10.1 Przegląd ustawień twardości wody

W tym miejscu można znaleźć przegląd możliwych ustawień twardości wody. Informacje o stopniu twardości wody można uzyskać w lokalnym przedsiębiorstwie wodociągowym lub przy użyciu specjalnego miernika specjalnym miernikiem.

Stopień twardości wody °dH	Przedział twardości	mmol/l	Wartość ustawienia
0 - 6	miękka	0 - 1,1	H00
7 - 8	miękka	1,2 - 1,4	H01
9 - 10	wartość średnia	1,5 - 1,8	H02
11 - 12	wartość średnia	1,9 - 2,1	H03
13 - 16	wartość średnia	2,2 - 2,9	H04
17 - 21	twarda	3,0 - 3,7	H05
22 - 30	twarda	3,8 - 5,4	H06
31 - 50	twarda	5,5 - 8,9	H07

**Uwaga:** Ustawić urządzenie na ustalony stopień twardości wody.

→ "Ustawianie zmiękczacza",  
Strona 27

Przy stopniu twardości wody równym 0 - 6 °dH można zrezygnować z soli specjalnej do zmywarek i wyłączyć zmiękczacza.

→ "Wyłączanie zmiękczacza wody",  
Strona 28

### 10.2 Ustawianie zmiękczacza

Ustawić urządzenie na stopień twardości używanej wody.

1. Określić stopień twardości wody i pasujące do niego ustawienie.  
→ "Przegląd ustawień twardości wody", Strona 27

2. Nacisnąć .

3. Nacisnąć **Setup** 3 sec. przez 3 sekundy, aby otworzyć menu ustawień podstawowych.

✓ Wyświetlacz pokazuje Hxx.

✓ Wyświetlacz pokazuje **set**.

4. Nacisnąć **Start** odpowiednią ilość razy, aż zostanie ustawiony odpowiedni stopień twardości wody.

Fabrycznie ustawiona jest wartość H04.

5. Nacisnąć **Setup** 3 sec. przez 3 sekundy, aby zapisać ustawienia.

## 10.3 Sól specjalna

Używaną wodę można zmiękczać przy użyciu soli specjalnej.

### Napełnianie zbiornika solą specjalną

Gdy świeci wskaźnik braku soli specjalnej, bezpośrednio przed uruchomieniem programu napełnić pojemnik na sól specjalną. Zużycie soli specjalnej jest zależne od stopnia twardości wody. Im wyższy stopień twardości wody, tym większe zużycie soli specjalnej.

#### UWAGA!

Środek czyszczący może uszkodzić zmiękcacz wody.

- ▶ Zbiornik zmiękczacza wody należy napełniać tylko solą specjalną do zmywarek.

Sól specjalna do zmywarek może spowodować uszkodzenie komory zmywania wskutek korozji.

- ▶ Napełniać pojemnik na sól specjalną bezpośrednio przed uruchomieniem programu, aby zapewnić jej wyflukanie z komory zmywania.

1. Odkręcić i zdjąć pokrywę zbiornika na sól specjalną.
2. Przy pierwszym uruchomieniu: napełnić cały zbiornik wodą.

3. **Uwaga:** Stosować tylko sól specjalną do zmywarek.

Nie stosować soli w tabletkach. Nie stosować soli kuchennej.

Napełnić zbiornik na sól specjalną tą solą.



Napełnić solą specjalną cały zbiornik na sól specjalną. Woda jest wypierana ze zbiornika i odpływa.

4. Założyć i zakręcić pokrywę zbiornika.


## 10.4 Wyłączenie zmiękczacza wody

Jeżeli świecenie wskaźnika braku soli specjalnej jest uciążliwe, np. w przypadku stosowania środka czyszczącego zawierającego substytut soli, wskaźnik braku soli specjalnej można wyłączyć.

### Uwaga

Aby wykluczyć uszkodzenie urządzenia, wskaźnik braku soli należy wyłączać tylko w następujących sytuacjach:

- Stopień twardości wody wynosi maksymalnie 21 °dH i używany jest środek czyszczący zawierający substytut soli. Zgodnie z informacjami producenta środki czyszczące zawierające substytuty soli można stosować bez dodatku soli specjalnej tylko do stopnia twardości wody 21 °dH.

- Stopień twardości wody wynosi 0 - 6 °dH. Stosowanie soli specjalnej nie jest konieczne.
1. Nacisnąć .
  2. Naciskać Setup 3 sec. przez 3 sekundy, aby otworzyć menu ustawień podstawowych.
    - ✓ Wyświetlacz pokazuje Hxx.
    - ✓ Wyświetlacz pokazuje **set**.
  3. Nacisnąć Start odpowiednią ilość razy, aż wyświetlacz pokaże H00.
  4. Naciskać Setup 3 sec. przez 3 sekundy, aby zapisać ustawienia.
    - ✓ Zmiękczacze wody i wskaźnik braku soli są wyłączone.

## 10.5 Regeneracja zmięczacza wody

W celu zapewnienia bezawaryjnej pracy zmięczacza wody urządzenie przeprowadza w regularnych odstępach czasu proces regeneracji tego systemu.

Regeneracja zmięczacza wody jest przeprowadzana we wszystkich programach przed zakończeniem głównego procesu zmywania. Wydłuża to czas wykonywania programu i zwiększa parametry zużycia mediów, np. wody i prądu.

### Przegląd wartości zużycia podczas regeneracji zmięczacza wody

W tym miejscu można znaleźć przegląd maksymalnych dodatkowych czasów wykonywania programów i maksymalnych parametrów dodatkowego zużycia mediów przez zmięczacz wody.

Regeneracja zmięczacza wody po x zmywaniach	6
Dodatkowy czas w minutach	6

Dodatkowe zużycie wody w litrach	5
Dodatkowe zużycie prądu w kWh	0,05

Podane parametry zużycia mediów są wartościami pomiarowymi uzyskanymi w warunkach laboratoryjnych przy użyciu programu Eco 50° przy ustawionym fabrycznie domyślnym stopniu twardości wody wynoszącym 13 - 16 °dH.

## 11 Dozownik nablyszczacza

### 11.1 Nabłyszczacz

Aby zapewnić optymalną jakość suszenia, należy używać nablyszczacza. Stosować tylko nablyszczacze przeznaczone do zmywarek domowych.

#### Napełnianie zbiornika nablyszczaczem

Gdy świeci wskaźnik braku nablyszczacza, należy uzupełnić nablyszczacz. Stosować tylko nablyszczacze przeznaczone do zmywarek domowych.

1. Nacisnąć wypust pokrywy zbiornika nablyszczacza ① i podnieść ②.



## pl Dozownik nabyśszczacza

2. Napęłnić zbiornik nabyśszczaczem do poziomu znacznika max.



3. Jeżeli doszło do przelania nabyśszczacza, usunąć nabyśszczacz z komory zmywania.

Przelany nabyśszczacz może powodować tworzenie nadmiernej ilości piany w czasie zmywania.

4. Zamknąć pokrywę zbiornika nabyśszczacza.
- ✓ Pokrywa zostaje słyszalnie zablokowana.

## 11.2 Ustawianie ilości nabyśszczacza

Ilość płynu nabyśszczającego należy zmieniać, jeżeli na naczyńach pozostają smugi lub plamy wodne.

1. Nacisnąć  $\cup$ .
  2. Naciskać Setup 3 sec. przez 3 sekundy, aby otworzyć menu ustawień podstawowych.
- ✓ Wyświetlacz pokazuje Hxx.
  - ✓ Wyświetlacz pokazuje **set**.
3. Nacisnąć Setup 3 sec. odpowiednią ilość razy, aż wyświetlacz pokaże ustawioną fabrycznie wartość r04.
  4. Nacisnąć Start odpowiednią ilość razy, aż zostanie ustawiona odpowiednia ilość nabyśszczacza.

- Niższy poziom oznacza, że w trakcie zmywania dodawana będzie mniejsza ilość nabyśszczacza, co redukuje smugi na naczyńach.
- Wyższy poziom oznacza, że w trakcie zmywania dodawana będzie większa ilość nabyśszczacza, co redukuje plamy wodne i zapewnia wysoką jakość suszenia.

5. Naciskać Setup 3 sec. przez 3 sekundy, aby zapisać ustawienia.

## 11.3 Wyłączenie dozownika nabyśszczacza

Jeżeli świecenie wskaźnika braku nabyśszczacza jest uciążliwe, np. gdy jest używany środek czyszczący zawierający już składnik nabyśszczający, wskaźnik ten można wyłączyć.

**Wskazówka:** Skuteczność działania nabyśszczacza zawartego w produktach wielofunkcyjnych jest ograniczona. Lepsze rezultaty można zazwyczaj uzyskiwać przez stosowanie dodatkowego nabyśszczacza.

1. Nacisnąć  $\cup$ .
  2. Naciskać Setup 3 sec. przez 3 sekundy, aby otworzyć menu ustawień podstawowych.
- ✓ Wyświetlacz pokazuje Hxx.
  - ✓ Wyświetlacz pokazuje **set**.
3. Nacisnąć Setup 3 sec. odpowiednią ilość razy, aż wyświetlacz pokaże ustawioną fabrycznie wartość r04.
  4. Nacisnąć Start odpowiednią ilość razy, aż wyświetlacz pokaże r00.
  5. Naciskać Setup 3 sec. przez 3 sekundy, aby zapisać ustawienia.
- ✓ Dozownik nabyśszczacza i wskaźnik braku nabyśszczacza są wyłączone.

## 12 Środek czyszczący

### 12.1 Odpowiednie środki czyszczące

Używać tylko środków czyszczących przystosowanych do zmywarek. Nadają się do tego celu zarówno środki jednoskładnikowe, jak i środki wieloskładnikowe.

W celu zapewnienia optymalnej jakości zmywania i suszenia należy stosować jednoskładnikowe środki czyszczące w połączeniu z dodatkową solą specjalną → *Strona 28* i dodatkowym nabtyszczaczem → *Strona 29*. Nowoczesne, wydajne środki czyszczące stosują głównie formułę enzymatyczną o niskiej zasadowości. Enzymy rozkładają skrobię i rozszczepiają białko. Do usuwania kolorowych plam, np. z herbaty czy keczupu, stosuje się najczęściej środki wybielające na bazie tlenu.

**Uwaga:** Przestrzegać wskazówek producenta dotyczących sposobu stosowania środka czyszczącego.

**Wskazówka:** Odpowiednie środki czyszczące można nabyć na naszej stronie internetowej lub w naszych punktach serwisowych → *Strona 55*.

#### Tabletki

Tabletki nadają się do każdego rodzaju zmywania i nie wymagają dozwolenia.

W przypadku skróconych programów tabletki mogą się niecałkowicie rozpuszczać i pozostawiać resztki. Może to zmniejszać jakość zmywania.

#### Środki czyszczące w proszku

Środki czyszczące w proszku zaleca się w przypadku skróconych programów.

Dawkę można dostosowywać do stopnia zabrudzenia.

#### Płynne środki czyszczące

Płynne środki czyszczące działają szybciej i są zalecane w przypadku skróconych programów nie obejmujących fazy płukania wstępного. Wlany płynny środek czyszczący może wypływać z urządzenia mimo zamknięcia komory zmywania. Nie jest to wada i jest niegroźne pod warunkiem przestrzegania następujących wskazówek:

- Wybierać tylko program nie obejmujący płukania wstępного.
- Nie ustawiać opóźnionego czasu włączenia programu.

Dawkę można dostosowywać do stopnia zabrudzenia.

#### Jednoskładnikowe środki czyszczące

Jednoskładnikowe środki czyszczące to produkty, które oprócz środka czyszczącego nie zawierają żadnych innych składników, np. środka czyszczącego w proszku czy w płynie. Dawkę środków czyszczących w proszku i w płynie można indywidualnie dostosowywać do stopnia zabrudzenia naczyń.

Aby uzyskać lepszy rezultat suszenia i wykluczyć uszkodzenia urządzenia, należy dodatkowo stosować sól specjalną → *Strona 28* i nabtyszczacz → *Strona 29*.

#### Wieloskładnikowe środki czyszczące

Oprócz standardowych jednoskładnikowych środków czyszczących na rynku dostępne są produkty z dodatkowymi funkcjami. Produkty te zawierają często oprócz środka czyszczącego także składnik nabtyszczający i substytut soli (3w1), a także, w zależności od kombinacji (4w1, 5w1, ...)

także inne składniki, np. środek do ochrony szkła czy środek nabłyszczający do stali szlachetnej.

Wieloskładnikowe środki czyszczące działają zgodnie z informacjami producenta z reguły tylko do stopnia twardości wody równego 21 °dH. Powyżej stopnia twardości wody równego 21 °dH należy dodawać sól specjalną i nabłyszczacz. W celu zapewnienia najlepszej jakości zmywania i suszenia od stopnia twardości wody równego 14 °dH zalecamy stosowanie soli specjalnej i nabłyszczacza. Jeśli stosowane są wieloskładnikowe środki czyszczące, przebieg programu zmywania jest automatycznie dopasowywany tak, by zapewniał najlepszą możliwą jakość zmywania i suszenia.

## 12.2 Nieodpowiednie środki czyszczące

Nie używać środków czyszczących, które mogą spowodować uszkodzenia lub zagrożenia dla zdrowia.

### Płyny do zmywania naczyń

Płyn do zmywania naczyń może powodować nadmierne pienienie i uszkodzenia urządzenia.

### Środki czyszczące zawierające chlor

Pozostałości chloru na naczyniach mogą być niebezpieczne dla zdrowia.

## 12.3 Wskazówki dotyczące środków czyszczących

Środki czyszczące należy stosować zgodnie z podanymi wskazówkami.

- Środki czyszczące posiadające oznaczenie "bio" lub "eko" zawierają (ze względu na ochronę środowiska) z reguły mniejsze ilości sub-

stancji czynnych lub nie zawierają określonych składników. Ich skuteczność może być ograniczona.

- Ustawić dozownik nabłyszczacza i zmiękczacza wody na używany jedno- lub wieloskładnikowy środek czyszczący.
- Zgodnie z informacjami producenta wieloskładnikowe środki czyszczące można stosować bez dodatku soli specjalnej tylko do określonego stopnia twardości wody, przeważnie równego 21 °dH. W celu zapewnienia najlepszej jakości zmywania i suszenia od stopnia twardości wody równego 14 °dH zalecamy stosowanie soli specjalnej.
- Aby wykluczyć sklejanie, należy dotykać środków czyszczących dostępnymi w rozpuszczalnej w wodzie otoczce tylko suchymi rękami, a środek czyszczący wsypywać tylko do całkiem suchego pojemnika na środek czyszczący.
- Przy stosowaniu wieloskładnikowych środków czyszczących programy zmywania przebiegają prawidłowo nawet, gdy świecą wskaźniki braku nabłyszczacza lub soli specjalnej.
- Skuteczność działania nabłyszczacza zawartego w produktach wielofunkcyjnych jest ograniczona. Lepsze rezultaty można zazwyczaj uzyskać przez stosowanie dodatkowego nabłyszczacza.
- Stosować tabletki zapewniające lepszą skuteczność suszenia.

## 12.4 Napelnianie środkiem czyszczącym

1. Aby otworzyć pojemnik na środek czyszczący, należy nacisnąć za-  
padkę.



2. Wsypać środek czyszczący do suchego pojemnika na środek czyszczący.



Jeżeli stosowane są tabletki, wystarczająca jest jedna tabletka. Wkładać tabletki poprzecznie. Jeżeli używany jest środek czyszczący w proszku lub w płynie, należy się stosować do wskazówek jego producenta dotyczących dozowania środka i używać odpowiednich przegródek pojemnika na środek czyszczący. Przy normalnym zabrudzeniu wystarczy 20 ml do 25 ml środka czyszczącego. W przypadku słabiej zabrudzonych naczyń wystarczy nieco mniejsza niż podana ilość środka czyszczącego.

3. Zamknąć pokrywę pojemnika na środek czyszczący.



- ✓ Pokrywa zostaje słyszalnie zablokowana.
- ✓ Pojemnik na środek czyszczący otwiera się automatycznie w odpowiednim momencie zależnie od programu. Środek czyszczący w proszku lub w płynie jest rozpraszany w komorze zmywania i rozpuszczany. Tabletki wpadają do pojemnika na tabletki i rozpuszczając się dozują środek czyszczący. Nie wkładaj żadnych przedmiotów do pojemnika na tabletki, aby nie zakłócać ich równomiernego rozpuszczania.

**Wskazówka:** Jeżeli używany jest środek czyszczący w proszku i ma zostać wybrany program obejmujące zmywanie wstępne, można dodatkowo nasypać niewielką ilość proszku na wewnętrzną powierzchnię drzwiшек urządzenia.

## 13 Naczynia

W zmywarce należy zmywać wyłącznie przystosowane do tego naczynia.

**Uwaga:** Ozdoby na szkło i przedmioty z aluminium lub srebra mogą wskutek zmywania tracić lub zmieniać kolor. Wrażliwe rodzaje szkła mogą po kilku zmywaniach mętnieć.

## 13.1 Uszkodzenia szkła i naczyń

Należy myć wyłącznie szkło i naczynia, które są oznaczone przez producenta jako przystosowane do mycia w zmywarkach. Unikać uszkodzeń szkła i naczyń.

Przyczyna	Zalecenie
<p>Wymienione niżej naczynia nie nadają się do zmywania w zmywarkach:</p> <ul style="list-style-type: none"> <li>■ Sztuńce i naczynia z drewna</li> <li>■ Szkło dekoracyjne, naczynia artystyczne i antyczne</li> <li>■ Przedmioty z tworzywa sztucznego nieodpornego na wysokie temperatury</li> <li>■ Naczynia z miedzi i cyny</li> <li>■ Naczynia zanieczyszczone popiołem, woskiem, smarem czy farbą</li> <li>■ Bardzo małe naczynia</li> </ul>	<p>Należy myć wyłącznie naczynia, które są oznaczone przez producenta jako przystosowane do mycia w zmywarkach.</p>
<p>Skład chemiczny środka czyszczącego powoduje szkody.</p>	<p>Stosować środek czyszczący oznakowany przez producenta jako nieszkodliwy dla naczyń.</p>

Przyczyna	Zalecenie
<p>W zmywarkach do naczyń nie należy stosować żrących, silnie zasadowych albo kwasowych środków czyszczących, szczególnie w ramach zastosowań gospodarczych lub przemysłowych, w połączeniu z aluminium.</p>	<p>Podczas stosowania żrących, silnie zasadowych albo silnie kwasowych środków czyszczących, szczególnie w ramach zastosowań gospodarczych lub przemysłowych, w zmywarce nie należy umieszczać części wykonanych z aluminium</p>
<p>Temperatura wody programu jest za wysoka.</p>	<p>Wybrać program o niższej temperaturze. Szkło i sztucce należy wyjmować z urządzenia jak najszybciej po zakończeniu programu.</p>

## 13.2 Wkładanie naczyń

W celu uzyskania optymalnej jakości zmywania i wykluczenia uszkodzeń naczyń oraz urządzenia należy prawidłowo rozmieszczać przedmioty w zmywarce.

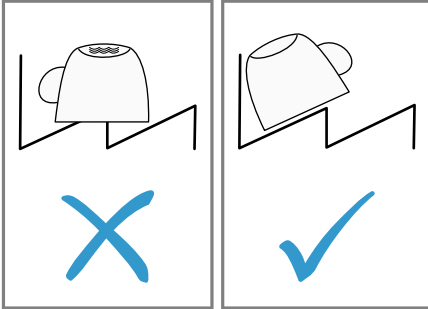
### Wskazówki

- Korzystanie ze zmywarki zamiast ręcznego zmywania zapewnia oszczędność energii i wody.
- Na naszej stronie można znaleźć przykłady skutecznego rozmieszczenia przedmiotów w zmywarce.
- W celu zapewnienia oszczędności energii i wody należy w miarę możliwości napełniać urządzenie maksymalną podaną ilością naczyń

normowanych (standardowy wsad naczyń i sztućców).

→ "Dane techniczne", Strona 57

- Aby polepszyć jakość zmywania i suszenia, należy ustawiać przedmioty wypukłe lub wklęsłe ukośnie, aby mogła po nich spływać woda.

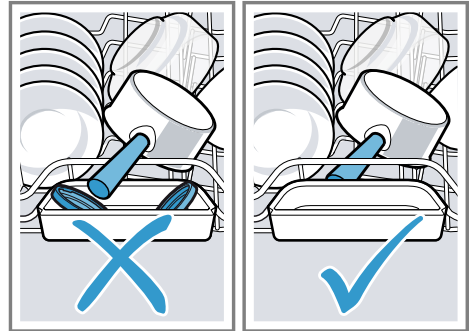


1. Usuwać z naczyń grubsze resztki potraw.

Przed umieszczeniem w zmywarce nie płucać naczyń pod bieżącą wodą, aby zapewnić oszczędność zasobów.

2. Przy wkładaniu naczyń należy uwzględnić następujące wskazówki:
  - Silnie zbrudzone naczynia, np. garnki, należy wkładać do dolnego kosza na naczynia. Użytkowany wynik zmywania jest lepszy ze względu na silny strumień wody.
  - W celu wykluczenia uszkodzeń naczyń należy je ustawiać stabilnie.
  - W celu wykluczenia zranień sztućce układać z czubkami i ostrzami skierowanymi w dół.
  - Naczynia rozmieszczać z otworami skierowanymi w dół, aby nie gromadziła się w nich woda.
  - Nie blokować ramion spryskujących, muszą się one swobodnie obracać.

- Nie wkładać małych części do pojemnika na tabletki i nie przykrywać go naczyńkami, aby nie blokować pokrywy komory zmywania.



### 13.3 Wymywanie naczyń

#### **⚠ OSTRZEŻENIE**

#### **Ryzyko odniesienia obrażeń!**

Gorące naczynia mogą powodować oparzenia skóry. Gorące naczynia są wrażliwe na uderzenia, mogą się stłuc i spowodować zranienie.

- ▶ Po zakończeniu programu poczekać, aż urządzenie ostygnie.
1. Aby wykluczyć spadanie na naczynia kropel wody, wyjmować je od dołu do góry.
  2. Sprawdzić komorę zmywania i akcesoria pod kątem zanieczyszczeń i w razie potrzeby wyczyścić.  
→ "Czyszczenie i pielęgnacja", Strona 43

## 14 Podstawowy sposób obsługi

### 14.1 Włączanie urządzenia

- ▶ Naciśnąć .

Jako program domyślny ustawiony jest program Eco 50°.

Program Eco 50° jest programem minimalnie obciążającym środowisko, świetnie przystosowanym do mycia normalnie zabrudzonych naczyń. Jest to program najwydajniejszy z punktu widzenia połączonego zużycia energii i wody dla tego typu naczyń, zgodny z rozporządzeniem UE w sprawie wymogów dotyczących ekoprojektu.

Jeżeli urządzenie nie będzie obsługiwane przez 10 minut, wyłączy się automatycznie.

## 14.2 Ustawianie programu

Aby dostosować cykl zmywania do stopnia zabrudzenia naczyń, należy ustawić odpowiednio dobrany program.

- ▶ Nacisnąć przycisk pasującego programu.
- ✓ Program jest ustawiony, miga przycisk programu.
- ✓ Na wyświetlaczu widać pozostający czas trwania programu.

## 14.3 Ustawianie funkcji dodatkowej

W celu uzupełnienia wybranego programu zmywania można wybierać funkcje dodatkowe.

**Uwaga:** Dostępne funkcje dodatkowe są zależne od wybranego programu.

- ▶ Nacisnąć przycisk pasującej funkcji dodatkowej.  
→ "Funkcje dodatkowe", Strona 23
- ✓ Funkcja dodatkowa jest ustawiona i miga przycisk funkcji dodatkowej.

## 14.4 Ustawianie czasu włączenia

Włączenie programu można opóźnić o maksymalnie 24 godziny.

1. Nacisnąć ☹.
- ✓ Na wyświetlaczu pojawia się "h:01".
2. Przyciskiem ☹ ustawić żądany czas włączenia programu.
3. Nacisnąć Start.
- ✓ Wybrany czas włączenia jest aktywny.

**Wskazówka:** W celu anulowania ustawionego czasu włączenia nacisnąć przycisk ☹ odpowiednią ilość razy, aż na wyświetlaczu pojawi się "h:00".

## 14.5 Włączanie programu

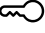

- ▶ Nacisnąć Start.
- ✓ Program jest zakończony, gdy wyświetlacz pokazuje "0h:00m".

### Uwagi

- Nie używać pojemnika na tabletkę jako uchwytu dla kosza górnego przy ewentualnym wkładaniu dodatkowych naczyń w trakcie programu zmywania. Grozi to kontaktem z rozpuszczoną częściowo tabletką.
- Bieżący program można zmienić tylko przez jego przerwanie.  
→ "Anulowanie programu", Strona 37
- Aby zapewnić oszczędność energii, zmywarka wyłącza się automatycznie w ciągu 1 minuty po zakończeniu programu. Jeżeli drzwiczki zostaną otwarte od razu po zakończeniu programu, urządzenie wyłączy się automatycznie po 4 sekundach.

## 14.6 Aktywacja blokady przycisków

Blokada przycisków uniemożliwia wyłączenie lub przypadkową obsługę pracującego urządzenia.



- ▶ Naciskać  przez ok. 3 sekund.
- ✓ Blokada przycisków jest aktywna i zostanie wyłączona automatycznie po zakończeniu programu.
- ✓ Gdy urządzenie jest obsługiwane, na wyświetlaczu miga .
- ✓ W przypadku braku zasilania blokada przycisków pozostaje aktywna.

## 14.7 Dezaktywacja blokady przycisków

- ▶ Naciskać  przez ok. 3 sekund.

## 14.8 Przerwanie programu

**Uwaga:** Jeżeli zostały otwarte drzwiczki nagrzanego już urządzenia, należy najpierw na kilka minut lekko przymknąć drzwiczki, a dopiero potem zamknąć je całkowicie. Wyklucza to powstanie ciśnienia we wnętrzu urządzenia i przypadkowe otwarcie drzwiczek.

1. Nacisnąć .
- ✓ Program zostaje zapisany, urządzenie wyłącza się.
2. Aby kontynuować program, nacisnąć .


## 14.9 Anulowanie programu


Aby zakończyć program wcześniej lub zmienić rozpoczęty już program, należy przerwać program.

- ▶ Naciskać **Reset 4 sec.** przez ok. 4 sekund.
- ✓ Świecą wszystkie wskaźniki.

- ✓ Po zgaśnięciu wskaźników wyświetlacz pokazuje "0h:01m" i zostaje odpompowana pozostała w urządzeniu woda.
- ✓ Program zostaje przerwany i zakończony po upływie ok. 1 minuty.

## 14.10 Wyłączanie urządzenia

1. Przestrzegać zasad bezpieczeństwa użytkowania → *Strona 11.*
2. Nacisnąć .

**Wskazówka:** Naciśnięcie  w czasie zmywania powoduje przerwanie bieżącego programu. Po włączeniu urządzenia program będzie automatycznie kontynuowany.

## 15 Ustawienia podstawowe

Ustawienia podstawowe urządzenia można dostosować do indywidualnych potrzeb.

### 15.1 Przegląd ustawień podstawowych




Ustawienia podstawowe są zależne od wyposażenia posiadanego urządzenia.

Ustawienie podstawowe	Tekst na wyświetlaczu	Wybór	Opis
Twardość wody	H04 <sup>1</sup>	H00 - H07	Ustawić zmiękcacz na aktualną twardość wody. → "Ustawianie zmiękczacza", Strona 27 Na poziomie H00 zmiękcacz jest wyłączony.
Dozowanie nabłyszczacza	r04 <sup>1</sup>	r00 - r06	Ustawić ilość nabłyszczacza. Ustawienie poziomu r00 wyłącza dozownik nabłyszczacza.
Suszenie intensywne	d00 <sup>1</sup>	d00 - d01	Płukanie nabłyszczające ma miejsce w podwyższonej temperaturze, co poprawia jakość suszenia. Może to nieznacznie wydłużyć czas trwania programu. <b>Uwaga:</b> Funkcja ta nie jest przystosowana do delikatnych naczyń. Włączanie "d01" i wyłączenie "d00" funkcji intensywnego suszenia.

<sup>1</sup> Ustawienie fabryczne (może być różne zależnie od typu urządzenia)

Ustawienie podstawowe	Tekst na wyświetlaczu	Wybór	Opis
Ciepła woda	A00 <sup>1</sup>	A00 - A01	<p>Ustawianie przyłącza zimnej wody lub przyłącza ciepłej wody. Ustawienie urządzenia na ciepłą wodę zaleca się tylko, gdy ciepła woda pochodzi ze zoptymalizowanego energetycznie podgrzewacza wody oraz odpowiedniej instalacji, np. instalacji fotowoltaicznej z przewodem cyrkulacyjnym. Temperatura wody powinna wynosić co najmniej 40°C i maksymalnie 60°C.</p> <p>Włączanie "A01" lub wyłączenie "A00" ciepłej wody.</p>
Wi-Fi	Cn0	Cn0 - Cn1	<p>Włączanie i wyłączanie bezprzewodowego połączenia sieciowego.</p> <p>Poziom "Cn0" wyłącza bezprzewodowe połączenie z siecią.</p> <p>To ustawienie podstawowe jest dostępne dopiero po połączeniu urządzenia z aplikacją Home Connect.</p> <p>→ "Home Connect", Strona 41</p>


<sup>1</sup> Ustawienie fabryczne (może być różne zależnie od typu urządzenia)

Ustawienie podstawowe	Tekst na wyświetlaczu	Wybór	Opis
Remote Start	rc1	rc0 - rc2	<p>Aktywacja lub dezaktywacja funkcji → "Remote Start ", Strona 42.</p> <p>Możliwe są następujące ustawienia:</p> <ul style="list-style-type: none"> <li>■ Przy ustawieniu "rc0" funkcja jest permanentnie wyłączona.</li> <li>■ Przy ustawieniu "rc1" funkcję można aktywować przyciskiem . → "Aktywacja Remote Start ", Strona 42</li> <li>■ Przy ustawieniu "rc2" funkcja jest permanentnie włączona.</li> </ul> <p>To ustawienie podstawowe jest dostępne dopiero po połączeniu urządzenia z aplikacją Home Connect. → "Home Connect ", Strona 41</p>
Ustawienie fabryczne	rE	Start przyciskiem Start YES Potwierdzić przyciskiem Start	<p>Przywracanie ustawień fabrycznych. Muszą już być dokonane ustawienia konieczne przy pierwszym uruchomieniu urządzenia.</p>

<sup>1</sup> Ustawienie fabryczne (może być różne zależnie od typu urządzenia)

## 15.2 Zmiana ustawień podstawowych

**Wskazówka:** Połączyć urządzenie z urządzeniem mobilnym. Aplikacja Home Connect umożliwia wygodne dokonywanie ustawień.

1. Nacisnąć .
2. Naciskać Setup 3 sec. przez 3 sekundy, aby otworzyć menu ustawień podstawowych.

✓ Wyświetlacz pokazuje Hxx.

- ✓ Wyświetlacz pokazuje **set**.
3. Nacisnąć Setup 3 sec. odpowiednią ilość razy, aż wyświetlacz pokaże żądane ustawienie.
4. Nacisnąć Start odpowiednią ilość razy, aż wyświetlacz pokaże odpowiednią wartość.  
Możliwa jest zmiana różnych ustawień.
5. Naciskać Setup 3 sec. przez 3 sekundy, aby zapisać ustawienia.



## 16 Home Connect

To urządzenie może się łączyć z siecią. Połączyć urządzenie z urządzeniem mobilnym, aby umożliwić sobie obsługiwanie jego funkcji przy użyciu aplikacji Home Connect, dostosowywanie jego ustawień podstawowych i monitorowanie jego aktualnego stanu.

Usługi Home Connect nie są dostępne we wszystkich krajach. Dostępność funkcji Home Connect jest uzależniona od dostępności usług Home Connect w kraju użytkownika. Informacje na ten temat można znaleźć na: [www.home-connect.com](http://www.home-connect.com).

Warunkiem korzystania z funkcji Home Connect jest skonfigurowanie połączenia z siecią domową (Wi-Fi<sup>1</sup>) i aplikacją Home Connect.

Aplikacja Home Connect prowadzi użytkownika przez cały proces rejestracji. W celu dokonania ustawień należy postępować zgodnie ze wskazówkami generowanymi przez aplikację Home Connect.

### Wskazówki

- Zastosować się do dołączonych dokumentów dotyczących funkcji Home Connect.
- Należy się też stosować do wskazówek wyświetlanych w aplikacji Home Connect.

**Uwaga:** Należy przestrzegać zasad bezpieczeństwa zawartych w niniejszej instrukcji obsługi i upewnić się, że będą one przestrzegane także w przypadku zdalnego sterowania urzą-

dzeniem za pośrednictwem aplikacji Home Connect.

→ "Bezpieczeństwo", Strona 4

### 16.1 Szybkie uruchamianie funkcji Home Connect

Umożliwia szybkie i proste połączenie urządzenia z urządzeniem mobilnym.

#### Konfiguracja aplikacji Home Connect

1. Zainstalować aplikację Home Connect na mobilnym urządzeniu końcowym.



2

2. Uruchomić aplikację Home Connect i skonfigurować dostęp do Home Connect.

Aplikacja Home Connect prowadzi użytkownika przez cały proces rejestracji.

#### Konfiguracja Home Connect

##### Wymagania

- Aplikacja Home Connect jest skonfigurowana na mobilnym urządzeniu końcowym.
- W miejscu ustawienia urządzenie znajduje się w zasięgu domowej sieci WLAN (Wi-Fi).
- Drzwiczki urządzenia są zamknięte.

<sup>1</sup> Wi-Fi jest zarejestrowanym znakiem towarowym firmy Wi-Fi Alliance.

<sup>2</sup> Apple App Store i logo Apple App Store są znakami towarowymi firmy Apple Inc. Google Play oraz logo Google Play są znakami towarowymi firmy Google LLC.

1. Otworzyć aplikację Home Connect i zeskanować następujący kod QR.



2. Postępować zgodnie ze wskazówkami wyświetlanymi przez aplikację Home Connect.

## 16.2 Remote Start


Za pośrednictwem aplikacji Home Connect można korzystać z następujących funkcji urządzenia przy użyciu urządzenia mobilnego.

**Wskazówka:** Jeżeli w ramach ustawień podstawowych → *Strona 40* tej funkcji została wybrana opcja "rc2", funkcja zdalnego włączania jest ciągle aktywna i możliwe jest w każdej chwili włączanie urządzenia przy użyciu urządzenia mobilnego.

### Aktywacja Remote Start


Jeżeli w ramach ustawień podstawowych tej funkcji została ustawiona opcja "rc1", należy aktywować tę funkcję przy użyciu elementów urządzenia.

### Wymagania

- Urządzenie jest połączone z domową siecią Wi-Fi.
- Urządzenie jest połączone z aplikacją Home Connect.
- W ramach ustawień podstawowych → *Strona 40* tej funkcji została ustawiona opcja "rc1".
- Jest wybrany program.
- ▶ Nacisnąć .

Otwarcie drzwiczek urządzenia powoduje automatyczną dezaktywację tej funkcji.

- ✓ Świeci przycisk .

**Wskazówka:** W celu dezaktywacji tej funkcji nacisnąć .

## 16.3 Ochrona danych

Należy się zapoznać z informacjami dotyczącymi ochrony danych. Podczas pierwszego łączenia urządzenia z posiadającą dostęp do Internetu siecią domową urządzenie przesyła do serwera Home Connect następujące kategorie danych (pierwsza rejestracja):

- Jednoznaczny identyfikator urządzenia (złożony z kluczy urządzenia i adresu MAC zintegrowanego modułu telekomunikacyjnego Wi-Fi).
- Certyfikat bezpieczeństwa modułu telekomunikacyjnego Wi-Fi (w celu informatycznego zabezpieczenia połączenia).
- Aktualna wersja oprogramowania oraz wersja osprzętu urządzenia AGD.
- Status ewentualnego przeprowadzonego wcześniej przywrócenia ustawień fabrycznych.

Pierwsza rejestracja wstępnie konfiguruje funkcje Home Connect i jest wymagana dopiero, gdy użytkownik zamierza po raz pierwszy skorzystać z funkcji Home Connect.

**Uwaga:** Należy pamiętać, że funkcje Home Connect są dostępne tylko w połączeniu z aplikacją Home Connect. Informacje dotyczące ochrony danych osobowych można wyświetlać w aplikacji Home Connect.

## 17 Czyszczenie i pielęgnacja

Aby urządzenie długo zachowało sprawność, należy je starannie czyścić i pielęgnować.

### 17.1 Czyszczenie komory zmywania

#### OSTRZEŻENIE

##### **Ryzyko uszczerbku na zdrowiu!**

Używanie środków czyszczących zawierających chlor może spowodować szkody na zdrowiu.

- ▶ Nigdy nie używać środków czyszczących zawierających chlor.
1. Usunąć większe zanieczyszczenia we wnętrzu wilgotną ściereczką.
  2. Nappełnić pojemnik na środek czyszczący środkiem czyszczącym.
  3. Wybrać program o najwyższej temperaturze.
  4. Włączyć program bez naczyń.  
→ Strona 36

### 17.4 Czyszczenie zmywarki

Osady, np. w postaci resztek potraw i kamienia, mogą powodować zakłócenia pracy urządzenia. Aby uniknąć zakłóceń i wyeliminować nieprzyjemne zapachy, zalecamy regularne czyszczenie urządzenia.

Czyszczenie zmywarki to najlepszy program do czyszczenia urządzenia przy użyciu środków do pielęgnacji i czyszczenia zmywarek do naczyń.

### 17.2 Środki czyszczące

Do czyszczenia urządzenia używać tylko przystosowanych do tego celu środków czyszczących.

→ "Bezpieczne użytkowanie",  
Strona 11

### 17.3 Przydatne wskazówki dotyczące pielęgnacji urządzenia

Stosowanie się do wskazówek dotyczących pielęgnacji urządzenia zapewni jego długie sprawne działanie.

Czynność	Zaleta
Wycierać regularnie uszczelki drzwiczek, front zmywarki i panel obsługowy wilgotną ściereczką z płynem do zmywania naczyń.	Części urządzenia pozostają czyste i higieniczne.
Jeżeli urządzenie nie będzie przez dłuższy czas używane, pozostawić drzwiczki lekko uchylone.	Eliminuje to nieprzyjemne zapachy.

**Wskazówka:** Nasz przetestowany i zaaprobowany środek do pielęgnacji i czyszczenia zmywarek do naczyń można nabyć w Internecie na stronie <https://www.bosch-home.com/store> albo za pośrednictwem serwisu.

Czyszczenie zmywarki to program służący do usuwania różnych osadów w trakcie jednego cyklu zmywania. Mycie odbywa się w dwóch fazach:

Faza	Usuwane zanieczyszczenia	Środek czyszczący	Pozycja
1	Tłuszcz i kamień	Płynny środek do pielęgnacji zmywarek albo odkamieniacz do zmywarek w proszku.	Wnętrze urządzenia, np. butelka zawieszona w koszu na sztućce albo proszek wyspany do wnętrza.
2	Resztki potraw i osady	Środek do czyszczenia zmywarek	Pojemnik na środek czyszczący

Aby zapewnić optymalny efekt czyszczenia, program dozuje środki czyszczące oddzielnie w odpowiedniej fazie czyszczenia. Wymaga to rozmieszczenia środków czyszczących w odpowiednich pozycjach.

Jeżeli na panelu obsługowym świeci wskaźnik Czyszczenie zmywarki lub na wyświetlaczu zostanie wyświetlony odpowiedni monit, należy wykonać bez naczyń program Czyszczenie zmywarki. Wskaźnik gaśnie po wykonaniu programu Czyszczenie zmywarki. Jeżeli posiadane urządzenie nie dysponuje funkcją przypomnienia, zalecamy przeprowadzanie pielęgnacji zmywarki co 2 miesiące.

## Wykonać program Czyszczenie zmywarki

### Uwagi

- Wykonać program Czyszczenie zmywarki bez naczyń.
- Używać wyłącznie specjalnych środków do pielęgnacji i czyszczenia zmywarek.
- Uważać, by w komorze zmywania urządzenia nie znalazły się żadne aluminiowe przedmioty, np. filtry tłuszczu okapów kuchennych czy aluminiowe garnki.
- Jeżeli program Czyszczenie zmywarki nie został wykonany po 3 zmywaniach, wskaźnik Czyszczenie zmywarki znika samoczynnie.


- W celu zapewnienia optymalnego efektu czyszczenia należy zwrócić uwagę na prawidłowe rozmieszczenie środków czyszczących.
- Postępować zgodnie z zasadami bezpieczeństwa podanymi na opakowaniach środków do pielęgnacji i czyszczenia zmywarek.

1. Usunąć większe zanieczyszczenia we wnętrzu wilgotną ściereczką.
2. Wyczyścić filtry.
3. Umieścić środek do pielęgnacji zmywarek we wnętrzu urządzenia.

Używać wyłącznie specjalnych środków do pielęgnacji zmywarek do naczyń.

4. Całkowicie napełnić środkiem czyszczącym do zmywarek komorę na środek czyszczący.

Nie wsypywać żadnego dodatkowego środka czyszczącego do wnętrza urządzenia.

5. Nacisnąć .
6. Nacisnąć Start.
- ✓ Wykonywana jest funkcja Czyszczenie zmywarki.
- ✓ Po zakończeniu programu urządzenia gaśnie wskaźnik Czyszczenie zmywarki.

## 17.5 System filtrujący

System filtrujący filtruje z obiegu zmywarki większe zanieczyszczenia.



- |   |               |
|---|---------------|
| 1 | mikrofiltra   |
| 2 | Filtr drobny  |
| 3 | Filtr zgrubny |

### Czyszczenie filtrów

Zanieczyszczenia pochodzące z wody użytej do zmywania mogą zatykać filtry.

- Po każdym zmywaniu należy kontrolować filtry pod kątem odfiltrowanych resztek.
- Obrócić filtr zgrubny w kierunku przeciwnym do kierunku ruchu wskazówek zegara ① i wyjąć system filtrujący ②.
  - Uważać, by do komory pompy nie wpadły żadne ciała obce.



- Zdjąć mikrofiltr pociągając go w dół.



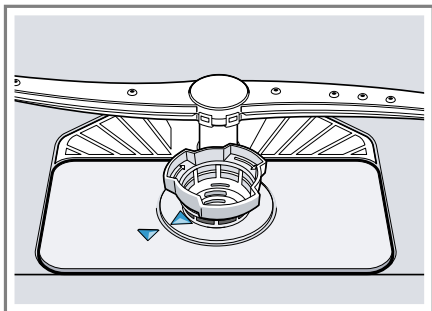
- Ścisnąć zatrzaski ① i wyjąć do góry filtr zgrubny ②.



- Umyć filtry pod bieżącą wodą. Starannie wyczyścić krawędź pomiędzy filtrem zgrubnym i filtrem drobnym.
- Zmontować system filtrujący. Zwrócić uwagę, czy zostały zablokowane zaczepy filtra zgrubnego.

## pl Czyszczenie i pielęgnacja

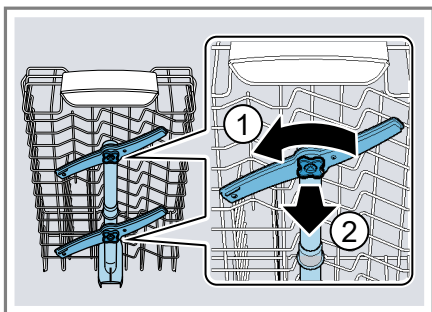
- Włożyć system filtrujący do urządzenia i obrócić filtr zgrubny w kierunku ruchu wskazówek zegara.
  - Uważać, by strzałki znalazły się naprzeciwko siebie.



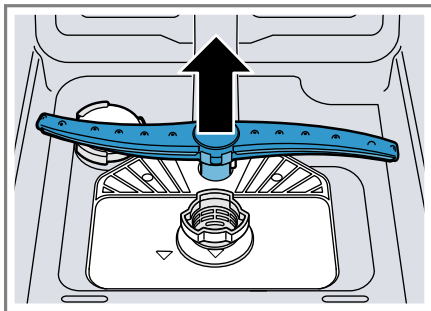
### 17.6 Czyszczenie ramion spryskujących

Kamień i zanieczyszczenia pochodzące z wody do zmywania mogą zablokować dysze i łożyska ramion spryskujących. Ramiona spryskujące należy czyścić regularnie.

- Odkręcić górne ramiona spryskujące ① i ściągnąć je do dołu ②.



- Wyciągnąć dolne ramię spryskujące do góry.



- Pod bieżącą wodą sprawdzić dysze wylotowe ramion spryskujących pod kątem niedrożności, w razie potrzeby usunąć ciała obce.
- Założyć dolne ramię spryskujące.
  - ✓ Ramię spryskujące zostaje słyszalnie zablokowane.
- Założyć i przykręcić górne ramiona spryskujące.

## 18 Usuwanie usterek

Mniejsze usterek urządzenia można usuwać samodzielnie. Przed skontaktowaniem się z serwisem należy się zapoznać z informacjami na temat samodzielnego usuwania usterek. Pozwoli to uniknąć niepotrzebnych kosztów.

**Wskazówka:** Dalsze informacje i objaśnienia dotyczące usuwania zakłóceń można znaleźć online po zeskanowaniu kodu QR w spisie treści lun na naszej stronie internetowej [www.bosch-home.com](http://www.bosch-home.com).

### OSTRZEŻENIE

#### Ryzyko porażenia prądem!

Nieprawidłowo przeprowadzane naprawy stanowią poważne zagrożenie.

- ▶ Naprawy urządzenia mogą być wykonywane wyłącznie przez wykwalifikowany personel.
- ▶ Do naprawy urządzenia należy używać wyłącznie oryginalnych części zamiennych.
- ▶ W przypadku uszkodzenia przewodu zasilającego tego urządzenia należy go wymienić na specjalny przewód przyłączeniowy dostępny u producenta lub w jego serwisie.

Usterka	Przyczyna i rozwiązywanie problemów
Świecą na zmianę wskazania E:30-00.	Aktywny system ochrony wody. <ol style="list-style-type: none"> <li>1. Zamknąć zawór wody.</li> <li>2. Wezwać serwis → <i>Strona 55</i>.</li> </ol>
Świecą na zmianę wskazania E:31-00.	Aktywny system ochrony wody. <ol style="list-style-type: none"> <li>1. Zamknąć zawór wody.</li> <li>2. Wezwać serwis → <i>Strona 55</i>.</li> </ol>
Świecą na zmianę wskazania E:32-00 lub świeci wskaźnik dopływu wody.	Wąż dopływowy wody jest załamany. <ul style="list-style-type: none"> <li>▶ Ułożyć wąż dopływowy wody bez załamań.</li> </ul> <hr/> Zakręcony zawór wody. <ul style="list-style-type: none"> <li>▶ Otworzyć zawór wody.</li> </ul> <hr/> Zawór wody jest zakleszczony lub pokryty kamieniem. <ul style="list-style-type: none"> <li>▶ Otworzyć zawór wody.</li> </ul> Natężenie przepływu wody przy otwartym dopływie musi wynosić przynajmniej 10 l/min.
	Zatkane siła w króćcu węża dopływowego lub węża funkcji AquaStop. <ol style="list-style-type: none"> <li>1. Wyłączyć urządzenie.</li> <li>2. Odłączyć wtyczkę urządzenia od gniazda sieciowego.</li> <li>3. Zakręcić zawór wody.</li> <li>4. Odkręcić króciec przyłącza wody.</li> </ol>

---

## Usterka

Świecą na zmianę wskazania E:32-00 lub świeci wskaźnik dopływu wody.

---

## Przyczyna i rozwiązywanie problemów

5. Wyjąć filtr z węża dopływowego wody



6. Wyczyścić filtr.
7. Włożyć filtr do węża dopływowego wody.
8. Przykręcić króciec przyłącza wody.
9. Sprawdzić szczelność przyłącza wody.
10. Zapewnić zasilanie prądem.
11. Włączyć urządzenie.

---

Świecą na zmianę wskazania E:34-00.

Do urządzenia ciągle napływa woda.

1. Zamknąć zawór wody.
2. Wezwać serwis → *Strona 55*.

---

Świecą na zmianę wskazania E:61-02.

Nie jest to błąd urządzenia. Pompa odpływowa jest zablokowana lub osłona pompy odpływowej jest poluzowana.

1. Wyczyścić pompę odpływową.  
→ *"Wyczyścić pompę odpływową", Strona 53*
2. Prawidłowo zablokować osłonę pompy odpływowej.  
→ *"Wyczyścić pompę odpływową", Strona 53*





---

**Usterka** **Przyczyna i rozwiązywanie problemów**

---

Świecą na zmianę wskazania E:61-03. Woda nie jest odpompowywana.

Nie jest to błąd urządzenia. Złącze syfonu jest jeszcze zamknięte, albo wąż odpływowy jest załamany lub zatkany.

1. Sprawdzić złącze syfonu, w razie potrzeby otworzyć.
2. Ułożyć wąż odpływowy bez załamania.
3. Usunąć resztki.



---

Nie jest to błąd urządzenia. Pompa odpływowa jest zablokowana lub osłona pompy odpływowej jest poluzowana.

1. Wyczyścić pompę odpływową.  
→ "Wyczyścić pompę odpływową", *Strona 53*
2. Prawidłowo zablokować osłonę pompy odpływowej.  
→ "Wyczyścić pompę odpływową", *Strona 53*




---

Świecą na zmianę wskazania E:92-40.

Filtry są zanieczyszczone lub zatkane.

- ▶ Wyczyścić filtry.  
→ "Czyszczenie filtrów", *Strona 45*



Usterka	Przyczyna i rozwiązywanie problemów
Świecą lub migają wszystkie diody LED.	<p>System elektroniczny rozpoznał błąd.</p> <ol style="list-style-type: none"> <li>Naciskać przyciski włącznika-wyłącznika przez mniej więcej 4 sekundy. Urządzenie zostanie zresetowane i ponownie uruchomione.</li> <li>Jeżeli problem wystąpił ponownie: <ul style="list-style-type: none"> <li>Wyłączyć urządzenie.</li> <li>Odłączyć wtyczkę sieciową od gniazda lub wyłączyć bezpiecznik w skrzynce bezpiecznikowej.</li> <li>Odczekać co najmniej 2 minuty.</li> <li>Włączyć bezpiecznik w skrzynce bezpiecznikowej lub podłączyć wtyczkę sieciową do gniazda.</li> <li>Włączyć urządzenie.</li> </ul> </li> <li>Jeżeli problem wystąpił ponownie: <ul style="list-style-type: none"> <li>Skontaktować się z serwisem. → "Serwis", Strona 55</li> </ul> </li> </ol>
Resztki potraw na naczyniach.	<p>Naczynia są ułożone za blisko siebie lub przepelniony kosz.</p> <ol style="list-style-type: none"> <li>Rozmieścić naczynia tak, by było między nimi dość wolnego miejsca. Strumienie wody muszą docierać do powierzchni naczyń.</li> <li>Unikać kontaktu między mytymi przedmiotami.</li> </ol>
	<p>Ruch obrotowy dolnego ramienia spryskującego jest zablokowany.</p> <ul style="list-style-type: none"> <li>Rozmieścić naczynia w sposób niezakłócający ruchu obrotowego ramienia spryskującego.</li> </ul>
	<p>Dysze ramion spryskujących są zatkane.</p> <ul style="list-style-type: none"> <li>Wyczyścić ramiona spryskujące → Strona 46.</li> </ul>
	<p>Filtry są zanieczyszczone.</p> <ul style="list-style-type: none"> <li>Wyczyścić filtry. → "Czyszczenie filtrów", Strona 45</li> </ul>
	
	<p>Filtry są osadzone filtry i/lub nie są poprawnie zablokowane.</p>

Usterka	Przyczyna i rozwiązywanie problemów
Resztki potraw na naczyniach.	<ol style="list-style-type: none"> <li>1. Prawidłowo włożyć filtry. → <i>"System filtrujący", Strona 45</i></li> <li>2. Zablokować filtry.</li> </ol> <hr/> <p>Wybrano za słaby program zmywania.</p> <ul style="list-style-type: none"> <li>▶ Wybrać intensywniejszy program zmywania. → <i>"Programy", Strona 20</i></li> </ul> <hr/> <p>Naczynia zostały zbyt dokładnie oczyszczone. System czujnikowy wybrał mniej intensywny. Trudne zabrudzenia nie dają się częściowo usunąć.</p> <ul style="list-style-type: none"> <li>▶ Usuwać z naczyń tylko większe resztki potraw, nie płucać naczyń przed włożeniem do zmywarki.</li> </ul> <hr/> <p>Wysokie, wąskie szkła nie są dostatecznie wypłukiwane w rogach zmywarki.</p> <ul style="list-style-type: none"> <li>▶ Nie układać wysokich, wąskich naczyń zbyt ukośnie i nie ustawiać ich w narożnikach zmywarki.</li> </ul> <hr/> <p>Górny kosz na naczynia nie jest ustawiony na tej samej wysokości po lewej i prawej stronie.</p> <ul style="list-style-type: none"> <li>▶ Ustawić górny kosz na naczynia na tej samej wysokości po lewej i prawej stronie. → <i>"Górny kosz na naczynia", Strona 24</i></li> </ul>
Możliwe do usunięcia smugi na szkle, szkle metalizowanym i sztućcach.	<p>Za duża ilość nabłyszczacza.</p> <ul style="list-style-type: none"> <li>▶ Ustawić dozownik nabłyszczacza na niższy poziom. → <i>"Ustawianie ilości nabłyszczacza", Strona 30</i></li> </ul> <hr/> <p>Brak nabłyszczacza.</p> <ul style="list-style-type: none"> <li>▶ Uzpełnić nabłyszczacz. → <i>"Napełnianie zbiornika nabłyszczaczem", Strona 29</i></li> </ul> <hr/> <p>Resztki środka czyszczącego w fazie płukania nablyszczającego. Pokrywa zbiornika na środek czyszczący była zablokowana przez naczynia i nie otworzyła się całkowicie.</p> <ol style="list-style-type: none"> <li>1. Rozmieszczać naczynia w górnym koszu na naczynia tak, by pojemnik na tabletki nie był blokowany przez naczynia. → <i>"Wkładanie naczyń", Strona 34</i></li> </ol> <p>Naczynia blokują pokrywę zbiornika na środek czyszczący.</p> <ol style="list-style-type: none"> <li>2. Nie umieszczać naczyń ani odświeżaczy do zmywarek w pojemniku na tabletki.</li> </ol>
	<p>Naczynia zostały zbyt dokładnie oczyszczone. System czujnikowy wybrał mniej intensywny. Trudne zabrudzenia nie dają się częściowo usunąć.</p>

<b>Usterka</b>	<b>Przyczyna i rozwiązywanie problemów</b>
Możliwe do usunięcia smugi na szkle, szkle metalizowanym i sztućcach.	<ul style="list-style-type: none"><li>▶ Usuwać z naczyń tylko większe resztki potraw, nie płucać naczyń przed włożeniem do zmywarki.</li></ul>
Ślady rdzy na sztućcach.	<p>Niewystarczająca odporność sztućców na rdzewienie. Dotyczy częściej ostrzy noży.</p> <ul style="list-style-type: none"><li>▶ Używać nierdzewnych naczyń.</li></ul> <p>Sztućce rdzewieją także wtedy, gdy zmywane są z nimi inne przedmioty podatne na rdzewienie.</p> <ul style="list-style-type: none"><li>▶ Nie zmywać przedmiotów podatnych na rdzewienie.</li></ul> <p>Za wysoka zawartość soli w wodzie.</p> <ol style="list-style-type: none"><li>1. Usunąć rozsypaną sól specjalną z komory zmywania.</li><li>2. Dobrze zakręcić pokrywę zbiornika na sól specjalną.</li></ol>
Resztki środka czyszczącego znajdują się w komorze na środek czyszczący lub w pojemniku na tabletki.	<p>Środek czyszczący nie został wyplukany ze względu na blokadę ramion spryskujących przez naczynia.</p> <ul style="list-style-type: none"><li>▶ Upewnić się, że ramiona spryskujące nie są zablokowane i mogą się swobodnie obracać.</li></ul> <p>Komorę na środek czyszczący była wilgotna podczas napełniania środkiem czyszczącym.</p> <ul style="list-style-type: none"><li>▶ Wsypywać środek czyszczący tylko do suchego zbiornika na środek czyszczący.</li></ul>
Świeci wskaźnik braku soli specjalnej.	<p>Brak soli specjalnej.</p> <ul style="list-style-type: none"><li>▶ Wsypać sól specjalną → <i>Strona 28</i>.</li></ul> <p>Czujnik nie rozpoznaje tabletek soli specjalnej.</p> <ul style="list-style-type: none"><li>▶ Nie używać soli specjalnej w tabletkach.</li></ul>

## 18.1 Wyczyścić pompę odpływową

Duże resztki potraw lub ciała obce mogą zablokować pompę odpływową. Jeżeli woda nie odpływa z urządzenia prawidłowo, należy wyczyścić pompę odpływową.

### **⚠ OSTRZEŻENIE** Ryzyko odniesienia obrażeń!

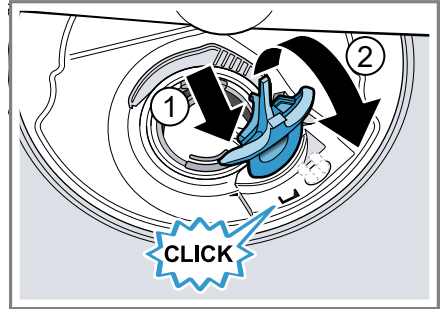
Ostre i spiczaste przedmioty, takie jak szklane odłamki, mogą zablokować pompę odpływową i spowodować zranienie.

- ▶ Ciała obce należy usuwać ostrożnie.
1. Odłączyć urządzenie od sieci elektrycznej.
  2. Wyjąć górny i dolny kosz na naczynia.
  3. Wyjąć system filtrujący.
  4. Ręcznie wyczerpać resztki wody. W razie potrzeby użyć gąbki.
  5. Podważyć pokrywę pompy łyżką i chwycić za mostek.



6. Podnieść pokrywę pompy ukośnie do wewnątrz i wyjąć.
- ✓ Teraz można dosięgnąć wirnika ręką.
7. Usunąć resztki potraw i ciała obce z obszaru wirnika.

8. Założyć pokrywę pompy ① i wcisnąć ją na dół ②.



- ✓ Pokrywa pompy zostaje słyszalnie zablokowana.
9. Założyć system filtrujący.
  10. Włożyć dolny i górny kosz na naczynia.

## 19 Transport, przechowywanie i utylizacja

### 19.1 Demontaż urządzenia

1. Odłączyć urządzenie od sieci elektrycznej.
2. Zakręcić zawór wody.
3. Rozłączyć przyłącze kanalizacji ściekowej.
4. Rozłączyć przyłącze wody pitnej.
5. Jeżeli występują, wykręcić śruby mocujące urządzenie do mebli.
6. Jeżeli występuje, zdemontować panel cokołowy.
7. Ostrożnie wyciągnąć urządzenie i dostateczną długość węża.

## 19.2 Zabezpieczanie urządzenia przed mrozem

Jeżeli urządzenie stoi w pomieszczeniu zagrożonym mrozem, np. w domu letniskowym, należy je całkowicie opróżnić.

- ▶ Opróżnić urządzenie.  
→ *"Transport urządzenia", Strona 54*

## 19.3 Transport urządzenia

W celu wykluczenia uszkodzeń urządzenie należy przed transportem opróżnić.

**Uwaga:** Transportować urządzenie tylko w pozycji pionowej, aby wykluczyć możliwość dostania się wody do układu sterowania i uszkodzenia urządzenia.

1. Wyjąć z urządzenia naczynia.
2. Zabezpieczyć luźne części.
3. Włączyć urządzenie. → *Strona 35*
4. Wybrać program o najwyższej temperaturze.  
→ *"Programy", Strona 20*
5. Uruchomić program. → *Strona 36*
6. W celu opróżnienia urządzenia przerwać program po upływie ok. 4 minut.  
→ *"Anulowanie programu", Strona 37*
7. Wyłączyć urządzenie. → *Strona 37*
8. Zakręcić zawór wody.
9. Odłączyć wąż dopływowy i zacząć, aż wypłynie z niego woda, aby dokładnie opróżnić urządzenie.

## 19.4 Utylizacja zużytego urządzenia

Przyjazna dla środowiska utylizacja urządzenia pozwala odzyskać wartościowe surowce.

### OSTRZEŻENIE

#### **Ryzyko uszczerbku na zdrowiu!**

Dzieci mogą się zamknąć w urządzeniu i narazić się na śmiertelne niebezpieczeństwo.

- ▶ Odłączyć wtyczkę przewodu sieciowego zużytego urządzenia od gniazda sieciowego, a następnie przeciąć przewód sieciowy i zniszczyć zamek drzwi urządzenia, uniemożliwiając ich zamknięcie.

1. Odłączyć wtyczkę przewodu sieciowego od gniazda sieciowego.
2. Przeciąć przewód sieciowy.
3. Urządzenie utylizować zgodnie z przepisami o ochronie środowiska naturalnego.

Informacje o aktualnych możliwościach utylizacji można uzyskać od sprzedawcy lub w urzędzie miasta lub gminy.



To urządzenie jest oznaczone zgodnie z Dyrektywą Europejską 2012/09/UE oraz polską Ustawą z dnia 29 lipca 2005r. „O zużytym sprzęcie elektrycznym i elektronicznym” (Dz.U. z 2005 r. Nr 180, poz. 1495) symbolem przekreślonego kontenera na odpady. Takie oznakowanie informuje, że sprzęt ten, po okresie jego użytkowania nie może być umieszczany łącznie z innymi odpadami pochodzącymi z go-

spodarstwa domowego. Użytkownik jest zobowiązany do oddania go prowadzącym zbieranie zużytego sprzętu elektrycznego i elektronicznego. Prowadzący zbieranie, w tym lokalne punkty zbiórki, sklepy oraz gminne jednostka, tworzą odpowiedni system umożliwiający oddanie tego sprzętu. Właściwe postępowanie ze zużytym sprzętem elektrycznym i elektronicznym przyczynia się do uniknięcia szkodliwych dla zdrowia ludzi i środowiska naturalnego konsekwencji, wynikających z obecności składników niebezpiecznych oraz niewłaściwego składowania i przetwarzania takiego sprzętu.

## 20 Serwis

Istotne z punktu widzenia funkcjonalności oryginalne części zamienne zgodne z odpowiednim zarządzeniem w sprawie ekoprojektu dostępne są w naszym serwisie przez okres co najmniej 10 lat od daty wprowadzenia urządzenia na rynek na terenie Europejskiego Obszaru Gospodarczego.

**Uwaga:** W ramach warunków gwarancji producenckiej usługi serwisu są nieodpłatne.

Dokładne informacje na temat okresu i warunków gwarancji można uzyskać od naszego serwisu, od sprzedawcy urządzenia lub na naszej stronie internetowej.

Kontaktując się z serwisem należy podać numer produktu (E-Nr), numer fabryczny (FD) i numer porządkowy (Z-Nr.) urządzenia.

Dane kontaktowe serwisu można znaleźć tutaj lub w dołączonym wykazie punktów serwisowych albo na naszej stronie internetowej.

### 20.1 Numer produktu (E-Nr.), numer fabryczny (FD) i numer porządkowy (Z-Nr.)

Numer produktu (E-Nr.), numer fabryczny (FD) i numer porządkowy (Z-Nr.) znajdują się na tabliczce znamionowej urządzenia.

Tabliczkę znamionową z numerem można znaleźć na wewnętrznej stronie drzwiczek urządzenia.

Dane urządzenia i numer telefonu serwisu można zanotować oddzielnie, aby zapewnić sobie do nich szybki dostęp.

### 20.2 Gwarancja AQUA-STOP

Oprócz uprawnień gwarancyjnych w stosunku do sprzedawcy urządzenia wynikających z umowy sprzedaży i dodatkowo do naszej gwarancji producenckiej zapewniamy świadczenia odszkodowawcze w opisanych niżej sytuacjach.

- W razie wystąpienia szkód spowodowanych przez wodę wskutek usterki systemu AquaStop wypłacamy odszkodowania konsumentom prywatnym. W celu zabezpieczenia przed szkodami spowodowanymi wyciekami wody urządzenie musi być ciągle podłączone do sieci elektrycznej.
- Gwarancja odszkodowawcza obowiązuje przez cały okres użytkowania urządzenia.

- Warunkiem skorzystania z uprawnień gwarancyjnych jest prawidłowe ustawienie i podłączenie urządzenia z systemem AquaStop w sposób zgodny z naszą instrukcją; obejmuje ona także prawidłowo zamontowane przedłużenie systemu AquaStop (oryginalne akcesoria dodatkowe). Nasza gwarancja nie obejmuje wadliwych przewodów dopływowych i armatur do poziomu przyłącza systemu AquaStop w zaworze wody.
- Urządzenia wyposażone w system AquaStop nie wymagają generalnie nadzorowania podczas pracy lub zabezpieczania po pracy przez zamknięcie zaworu wody. Zawór wody należy zakręcać tylko w przypadku dłuższej nieobecności w mieszkaniu, np. kilkutygodniowego urlopu.



## 21 Dane techniczne

Masa	Maks.: 45 kg
Napięcie	220-240 V, 50 Hz albo 60 Hz
Moc przyłączona	2000 - 2400 W
Bezpiecznik	10 - 16 A
Ciśnienie wody	<ul style="list-style-type: none"> <li>■ min. 50 kPa (0,5 bar)</li> <li>■ maks. 1000 kPa (10 bar)</li> </ul>
Ilość dopływu	min. 10 l/min
Temperatura wody	Zimna woda. Ciepła woda maks.: 60°C
Pojemność	10 nakryć normowanych

Więcej informacji na temat posiadanego modelu można znaleźć w Internecie na <https://eprel.ec.europa.eu/><sup>1</sup>. Ten adres internetowy zawiera link do oficjalnej unijnej bazy danych produktów EPREL. Należy się zastosować do wskazówek dotyczących wyszukiwania modeli. Identyfikator modelu wynika ze znaków poprzedzających ukośnik w numerze produktu (E-Nr.) na tabliczce znamionowej. Alternatywnie identyfikator modelu można znaleźć w pierwszym wierszu etykiety energetycznej UE.

### 21.1 Informacje o oprogramowaniu wolnym i otwartym

Ten produkt zawiera komponenty programowe, które są licencjonowane przez właścicieli praw autorskich jako oprogramowanie wolne lub otwarte. Informacje dotyczące odpowiednich licencji są zapisane w urządzeniu AGD. Dostęp do informacji dotyczą-

cych licencji jest też możliwy za pośrednictwem aplikacji Home Connect: „Profil -> Informacje prawne -> Informacje dotyczące licencji”.<sup>2</sup> Informacje dotyczące licencji można też pobrać ze strony dedykowanej odpowiedniej marce produktów. (Proszę znaleźć na stronie dedykowanej produktowi model posiadanego urządzenia i dalsze dokumenty.) Alternatywnie odpowiednie informacje można uzyskać pod adresem [ossrequest@bshg.com](mailto:ossrequest@bshg.com) albo od firmy BSH Hausgeräte GmbH, Carl-Wery-Str. 34, D-81739 München.

Kod źródłowy jest udostępniany na żądanie. Odpowiednie żądanie należy wysłać na adres [ossrequest@bshg.com](mailto:ossrequest@bshg.com) albo na adres BSH Hausgeräte GmbH, Carl-Wery-Str. 34, D-81739 München. Temat: „OSSREQUEST”  
Koszty opracowania zapytania będą fakturowane klientowi. Oferta ta jest ważna w ciągu trzech lat od daty zakupu urządzenia wzgl. co najmniej przez okres, przez który producent

<sup>1</sup> Dotyczy tylko krajów Europejskiego Obszaru Gospodarczego

<sup>2</sup> Zależnie od wyposażenia urządzenia

zapewnia dostępność pomocy technicznej i części zamiennych dla tego urządzenia.

## 22 Deklaracja zgodności

BSH Hausgeräte GmbH oświadcza niniejszym, że urządzenie wyposażone w funkcję Home Connect spełnia

istotne wymagania oraz pozostałe właściwe postanowienia dyrektywy 2014/53/EU.

Pełny tekst deklaracji zgodności RED jest dostępny w Internecie pod adresem [www.bosch-home.com](http://www.bosch-home.com) na stronie poświęconej urządzeniu w zakładce zawierającej dokumenty dodatkowe.



2,4-GHz-pasmo (2400–2483,5 MHz): maks. 100 mW

Pasmo 5 GHz (5150–5350 MHz + 5470–5725 MHz): maks. 150 mW

	BE	BG	CZ	DK	DE	EE	IE	Is	ES
	FR	HR	IT	CY	LI	LV	LT	LU	HU
	MT	NL	AT	PL	PT	RO	SI	SK	FI
	SE	NO	CH	TR	IS	UK (NI)			

Sieć bezprzewodowa 5 GHz (Wi-Fi): Wyłącznie do użytku wewnątrz pomieszczeń.

AL	BA	MD	ME	MK	RS	UK	UA
----	----	----	----	----	----	----	----

Sieć bezprzewodowa 5 GHz (Wi-Fi): Wyłącznie do użytku wewnątrz pomieszczeń.





## Thank you for buying a Bosch Home Appliance!

Register your new device on MyBosch now and profit directly from:

- **Expert tips & tricks for your appliance**
- **Warranty extension options**
- **Discounts for accessories & spare-parts**
- **Digital manual and all appliance data at hand**
- **Easy access to Bosch Home Appliances Service**

Free and easy registration – also on mobile phones:

**[www.bosch-home.com/welcome](http://www.bosch-home.com/welcome)**



## Looking for help? You'll find it here.

Expert advice for your Bosch home appliances, help with problems or a repair from Bosch experts.

Find out everything about the many ways Bosch can support you:

**[www.bosch-home.com/service](http://www.bosch-home.com/service)**

Contact data of all countries are listed in the attached service directory.

### **BSH Hausgeräte GmbH**

Carl-Wery-Straße 34  
81739 München, GERMANY  
[www.bosch-home.com](http://www.bosch-home.com)

A Bosch Company



**9001857035** (030411) 442 V1

pl