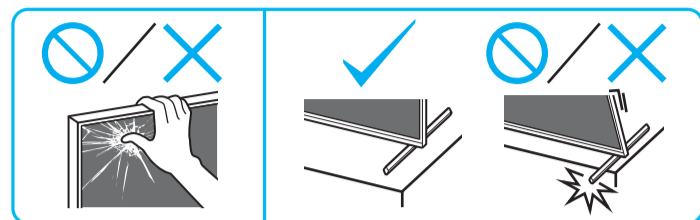
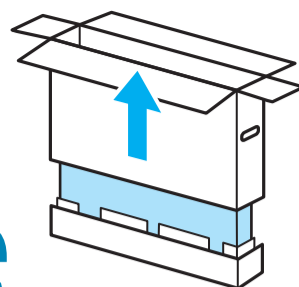


Setup Guide

Название продукта: Телевизор
Назва виробу: Телевізор

5-048-116-11(1)



EN	Setup Guide
FR	Guide d'installation
ES	Guía de configuración
NL	Installatiehandleiding
DE	Einrichtungshandbuch
PT	Guia de configuração
IT	Guida di installazione
SE	Startguide

DK	Installationsvejledning
FI	Asetusopas
NO	Innstillingsveiledning
PL	Przewodnik ustawień
CZ	Průvodce nastavením
SK	Spríevodca nastavením
HU	Beállítás útmutató
RO	Ghid de configurare

BG	Ръководство за настройка
GR	Οδηγός εγκατάστασης
TR	Kurulum Kılavuzu
RU	Руководство по установке
UA	Посібник із налаштування
AR	دليل الإعداد

1

1.5 N·m / 1,5 N·m (15 kgf·cm)

2

3

A

B

C

4

5

A

B

C

6

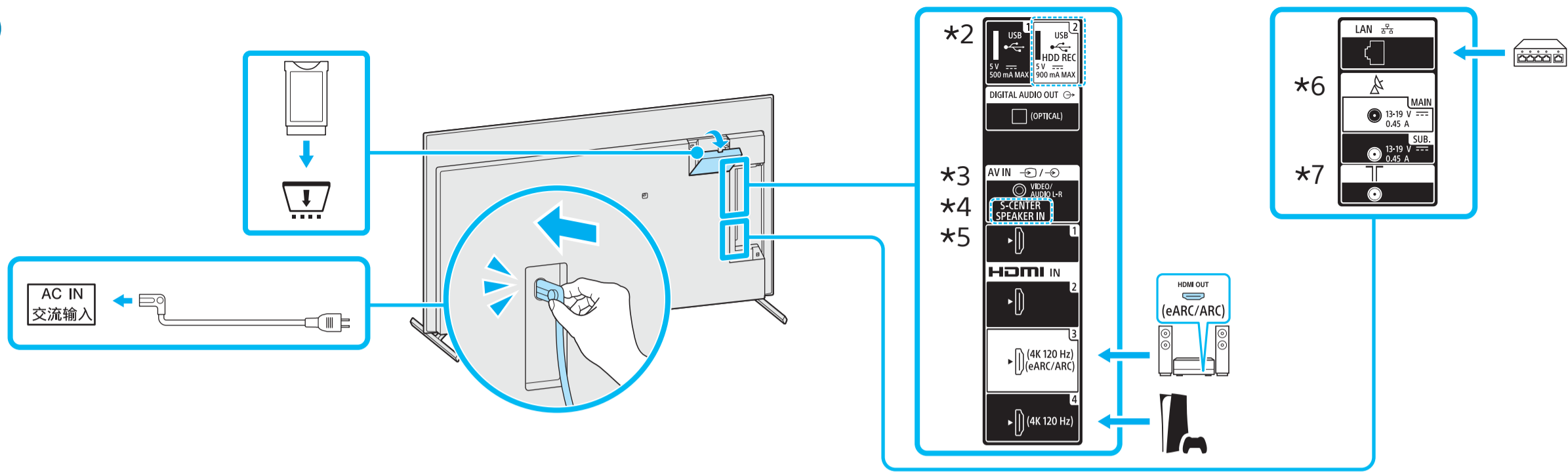
*1 Refer Reference Guide / Reportez-vous au Guide de référence / Consulte la Guía de referencia / Raadpleeg de Referentiehandleiding / Siehe Referenzanleitung / Consulte o Guia de referência / Consultare la Guida di riferimento / Se Referensmateriale / Se Referencevejledningen / Katso viiteopasta / Se Referanseveiledning / Zob. Przewodnik / Viz Referenční příručka / Pozrite si Prírúčku / Lásd: Felhasználói útmutató / Consultați ghidul de referință / Направте справка в Информация за продукта / Ανατρέξτε στον Οδηγό αναφοράς / Başvuru Kılavuzuna başvurun / См. справочник / Див. Довідковий посібник / يرجى الرجوع إلى الدليل المرجعي

*2 Only for limited region/country/model. / Uniquement pour certaines régions, certains pays ou certains modèles. / Solo para algunas regiones/países/modelos. / Beperkt tot bepaalde regio's/landen/modellen. / Nur für bestimmte Regionen/Länder/Modelle. / Apenas para determinadas regiões/países/modelos. / Solo per alcune Regioni/Paesi/Modelli. / Endast för begränsad region/land/modell. / Kun for begrænsede regioner/lande/modeller. / Vain tietyt alueet/maat/mallit. / Kun for begrænset region/land/modell. / Wyłącznie w przypadku niektórych regionów/krajów/modeli. / Pouze pro

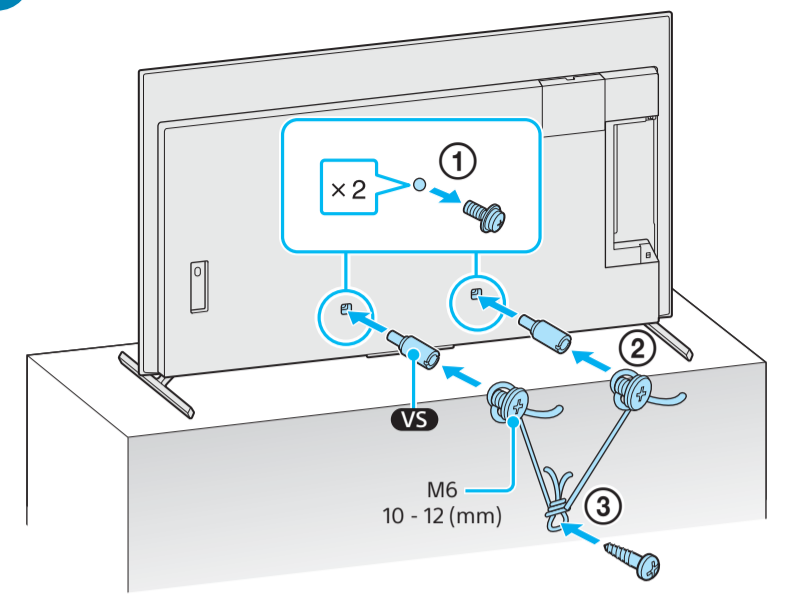
některé oblasti/země/modely. / Len pre obmedzenú oblasť/krajinu/obmedzený model. / Csak egyes régiók/országok/típus esetén. / Numai pentru anumite regiuni/țări/modele. / Само за определени региони/страли/моделі. / Μόνο για περιορισμένες περιοχές/χώρες/μοντέλα. / Sadece kisitli bölgeler/ülkede/modelde. / Только для определенных регионов/стран/моделей. / Лише для обмеженого регіону/країни/моделі. / لمناطق/بلدان/موديلات محددة فقط.



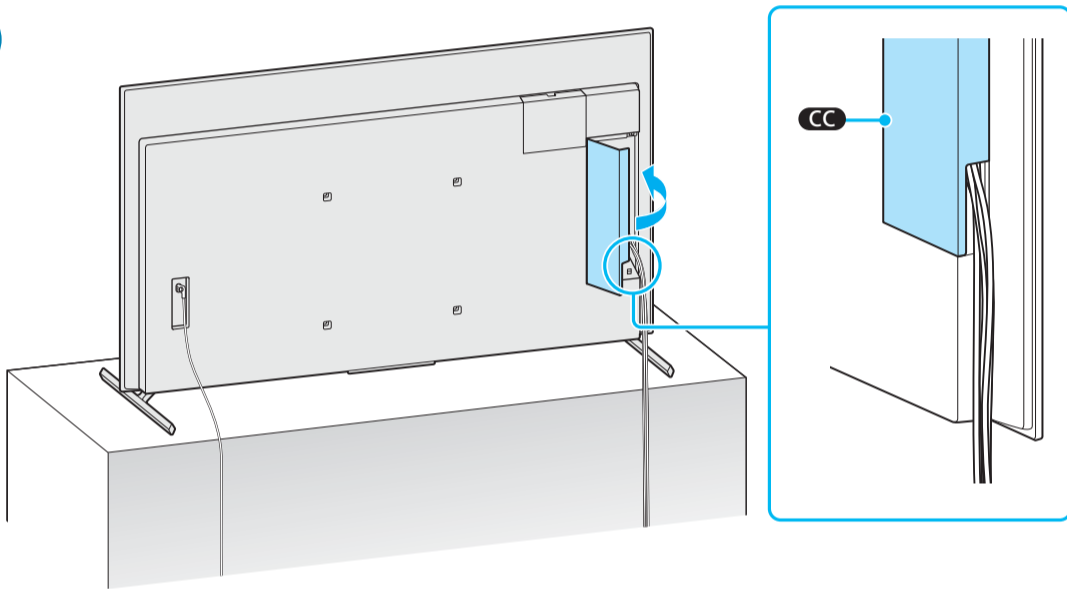
7



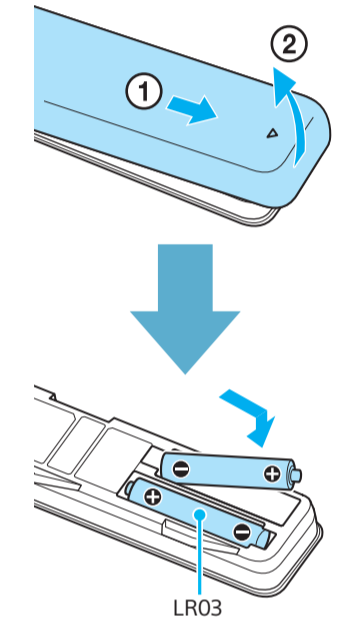
8



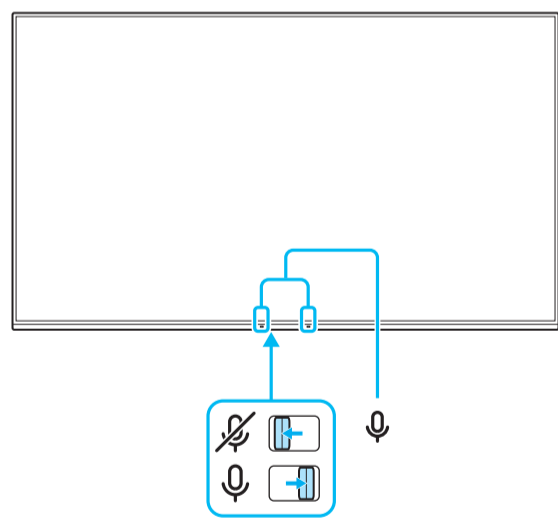
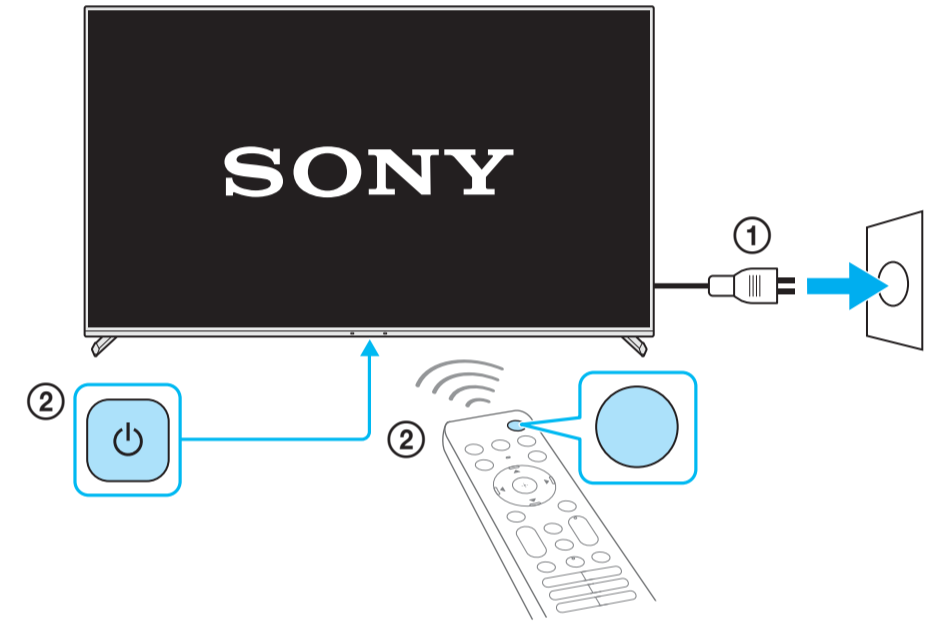
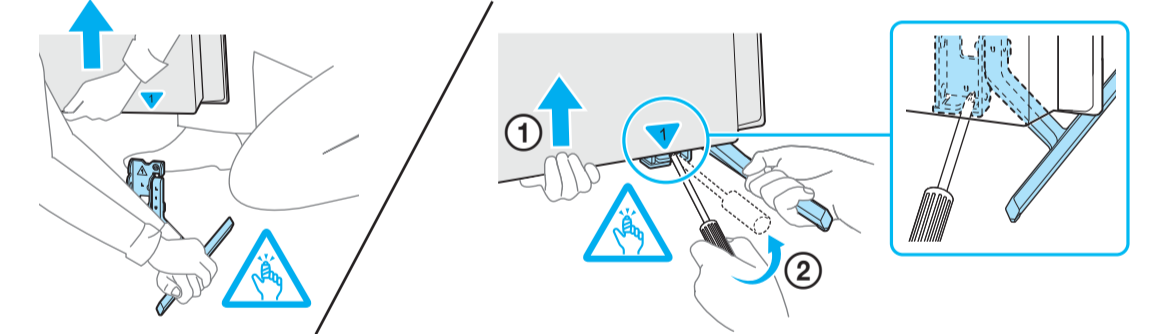
9



10

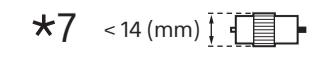
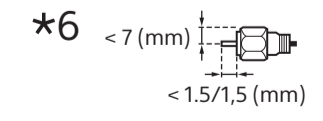
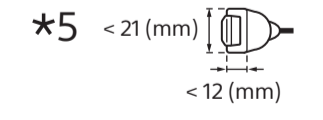
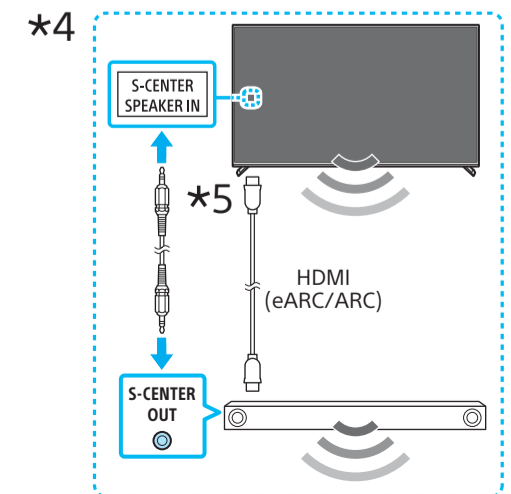


11

<https://www.sony.eu/support>

- *3 3.5/3.5 (mm) 1 2 3 4
- 1: L / G / Левый / Лівий
- 2: Video / Vidéo / Video / Video / Видео / Βίντεο / الفيديو / Video
- 3: GND / Terre
- 4: R / D / P / Правый / Правий



(mm) / (MM) / (mm)