

Hisense

life reimagined

INSTRUKCJA OBSŁUGI DLA UŻYTKOWNIKA

Przed uruchomieniem urządzenia, prosimy o dokładne przeczytanie niniejszej instrukcji obsługi i zachowanie jej na wypadek konieczności skorzystania w przyszłości

RR58D4AWF

Polski

Spis treści

Ostrzeżenia i informacje dotyczące bezpieczeństwa....2	Pomocne wskazówki i porady.....11
Opis urządzenia.....8	Czyszczenie i konserwacja.....12
Panel sterowania.....9	Postępowanie w przypadku wystąpienia problemów...13
Pierwsze użycie i instalacja.....9	Odwracanie drzwi.....14
Codzienne użytkowanie10	Utylizacja urządzenia15



Ostrzeżenia i informacje dotyczące bezpieczeństwa

Dla własnego bezpieczeństwa i w celu prawidłowego korzystania z urządzenia, przed jego instalacją i pierwszym użyciem przeczytaj uważnie niniejszą instrukcję obsługi, w tym zawarte w niej wskazówki i ostrzeżenia. Aby nie popełniać niepotrzebnych błędów i uniknąć wypadków, ważne jest upewnienie się, czy wszystkie osoby korzystające z urządzenia zostały dokładnie zaznajomione z jego obsługą i funkcjami bezpieczeństwa. Zachowaj tę instrukcję i upewnij się, że zostanie ona dołączona do urządzenia w przypadku jego przeniesienia lub sprzedaży tak, aby każda osoba korzystająca z urządzenia w trakcie jego eksploatacji mogła uzyskać odpowiednie informacje dotyczące użytkowania i bezpieczeństwa.

W celu zapewnienia bezpieczeństwa ludzi i mienia należy zachować środki ostrożności opisane w instrukcji obsługi dla użytkownika, ponieważ producent nie ponosi odpowiedzialności za szkody spowodowane zaniedbaniem.

Bezpieczeństwo dzieci i innych osób wymagających szczególnego traktowania

- **Zgodnie z normą EN**

Niniejsze urządzenie może być obsługiwane przez dzieci w wieku powyżej 8 r. ż. i osoby o ograniczonej sprawności fizycznej, sensorycznej lub umysłowej lub nieposiadające doświadczenia i wiedzy, pod warunkiem, że robią to pod nadzorem lub zostały poinstruowane jak bezpiecznie korzystać z urządzenia i rozumieją związane z tym zagrożenia. Dzieci nie powinny bawić się urządzeniem. Czyszczenie i czynności konserwacyjne przeprowadzane przez użytkownika nie mogą być przeprowadzane przez dzieci pozbawione nadzoru.

- **Zgodnie z normą IEC**

Niniejsze urządzenie może być obsługiwane przez osoby (w tym dzieci) o ograniczonej sprawności fizycznej, sensorycznej lub umysłowej lub nieposiadające doświadczenia i wiedzy, pod warunkiem, że robią to pod nadzorem lub zostały poinstruowane przez osoby odpowiedzialne za ich bezpieczeństwo jak bezpiecznie korzystać z urządzenia.

- Dzieci powinny znajdować się pod nadzorem, aby mieć pewność, że nie bawią się urządzeniem.
- Przechowuj wszystkie opakowania z dala od dzieci ze względu na ryzyko uduszenia.
- Przed użyciem urządzenia, wyciągnąć wtyczkę z gniazdka, odciąć kabel zasilający (jak najbliżej urządzenia) i wyjąć drzwiczki tak, aby bawiące się dzieci uniknęły porażenia prądem elektrycznym lub nie zamknęły się wewnątrz urządzenia.
- Jeśli urządzenie wyposażone w magnetyczne uszczelki drzwi ma zastąpić starszego typu urządzenie wyposażone w blokadę sprężynową (zatraskową) na drzwiach lub obudowie, przed użyciem należy upewnić się, że została ona dezaktywowana. Dzięki temu urządzenie nie stanie się śmiertelną pułapką dla dziecka.

Ogólne środki bezpieczeństwa



- **OSTRZEŻENIE** - Urządzenie jest przeznaczone do użytku w gospodarstwach domowych oraz w podobnych miejscach, takich jak:
 - kuchnie na zapleczkach sklepów, biur i innych miejsc pracy;
 - gospodarstwa rolne; hotele, motele i inne miejsca zakwaterowania;
 - pensjonaty;
 - punkty gastronomiczne i inne punkty sprzedaży niedetalicznej.
- **OSTRZEŻENIE** - Wewnątrz urządzenia nie wolno przechowywać substancji wybuchowych, np. pojemników z łatwopalnym gazem pędym.
- **OSTRZEŻENIE** - Jeśli przewód zasilający jest uszkodzony, musi zostać wymieniony przez producenta, serwisanta lub inną osobę posiadającą odpowiednie kwalifikacje, aby uniknąć ryzyka porażenia.
- **OSTRZEŻENIE** - Nie zasłaniać otworów wentylacyjnych znajdujących się w obudowie urządzenia lub w jego wnętrzu.
- **OSTRZEŻENIE** - Nie używać urządzeń mechanicznych ani innych środków do przyspieszenia procesu rozmrażania, innych niż zalecane przez producenta.
- **OSTRZEŻENIE** - Uważać, aby nie uszkodzić obiegu czynnika chłodniczego.
- **OSTRZEŻENIE** - Nie używać żadnych urządzeń elektrycznych w przegrodach na żywność, jeśli nie są rekomendowane przez producenta.

- **OSTRZEŻENIE** - Czynnik chłodniczy i gaz izolacyjny są łatwopalne. Urządzenia przeznaczone do utylizacji należy przekazać do autoryzowanego centrum utylizacji odpadów. Nie wystawiać na działanie otwartego ognia.
- **OSTRZEŻENIE** - Podczas pozycjonowania urządzenia, upewnić się, że przewód zasilający nie został przygnieciony lub uszkodzony.
- **OSTRZEŻENIE** - Nie umieszczaj rozgałęziaczy ani przedłużaczy do zasilania z tyłu urządzenia.

Wymiana świetlówek

- **OSTRZEŻENIE** – Świetlówki nie mogą być wymieniane przez użytkownika! Jeśli lampy ulegną uszkodzeniu, skontaktuj się z infolinią serwisu obsługi klienta w celu uzyskania pomocy.

Niniejsze ostrzeżenie dotyczy tylko chłodziarek wyposażonych w świetlówki.

Czynnik chłodniczy

Czynnik chłodniczy, izobuten (R600a), znajdujący się w obwodzie chłodzenia urządzenia, to naturalny czynnik chłodniczy o wysokim stopniu kompatybilności środowiskowej; niemniej jednak jest łatwopalny. Podczas transportu i instalacji urządzenia należy zadbać o to, aby żaden z elementów obwodu chłodniczego nie został uszkodzony.

Czynnik chłodniczy (R600a) jest łatwopalny.

- **OSTRZEŻENIE** - Chłodziarki zawierają czynnik chłodniczy oraz gazy izolacyjne. Czynnik chłodniczy oraz gazy izolacyjne mogą być utylizowane wyłącznie przez specjalistów, ponieważ mogą powodować obrażenia oczu i grozić samozapłonem. Przed prawidłową utylizacją upewnić się, że przewody obwodu czynnika chłodniczego nie zostały uszkodzone.



OSTRZEŻENIE: Ryzyko pożaru/materiały łatwopalne.

Jeśli obwód czynnika chłodniczego został uszkodzony:

- Unikać otwartych płomieni i źródeł zapłonu.
- Dokładnie przewietrzyć pomieszczenie, w którym znajduje się urządzenie.

Zmiana parametrów technicznych lub modyfikacje produktu grożą niebezpieczeństwem.

Uszkodzenie przewodu może spowodować zwarcie, pożar i/lub porażenie prądem.



Bezpieczeństwo elektryczne

1. Nie należy przedłużać przewodu zasilającego.
2. Upewnić się, że wtyczka nie jest zgnieciona lub uszkodzona. Zgnieciona lub uszkodzona wtyczka może ulec przegrzaniu i spowodować pożar.
3. Zapewnić stały dostęp do głównej wtyczki urządzenia.
4. Nie pociągać za główny kabel zasilający.
5. Jeśli gniazdo, do którego podłączana jest wtyczka, jest obluzowane, nie wkładać do niego wtyczki kabla zasilającego. Istnieje ryzyko porażenia prądem lub pożaru.
6. Nie wolno używać urządzenia, gdy źródło światła wewnątrz urządzenia nie posiada osłony.
7. Lodówka jest zasilana tylko jednofazowym prądem zmiennym 220~240 V/50 Hz. Jeśli wahania napięcia w rejonie zamieszkiwania użytkownika są tak duże, że napięcie przekracza powyższy zakres, ze względów bezpieczeństwa, należy zastosować automatyczny stabilizator napięcia prądu stałego o mocy ponad 350 W. Dla chłodziarki należy przeznaczyć specjalne, oddzielne gniazdo zasilania, które nie może być współdzielone z innymi urządzeniami elektrycznymi. Wtyczka urządzenia musi być dopasowana do gniazda z przewodem uziemiającym.

Codzienne użytkowanie

- Nie wolno przechowywać w urządzeniu łatwopalnych gazów lub cieczy, ponieważ grozi to wybuchem.
- Nie używać żadnych urządzeń elektrycznych wewnątrz urządzenia (np. elektrycznych maszynek do lodów, mikserów, itp.).
- Podczas odłączaniu wtyczki od głównego gniazda zasilania należy zawsze chwytać za wtyczkę, nie za kabel.
- Nie umieszczać gorących przedmiotów w pobliżu elementów urządzenia wykonanych z tworzywa sztucznego.

- Nie należy umieszczać produktów spożywczych bezpośrednio przy wylocie powietrza na tylnej ścianie.
- Przechowywać mrożone produkty spożywcze w opakowaniach, zgodnie z instrukcjami producenta mrożonej żywności.
- Należy ściśle przestrzegać zaleceń producenta dotyczących przechowywania. Przestrzegać instrukcji przechowywania.
- Nie umieszczać napojów gazowanych w zamrażalniku! Ze względu na nacisk wywierany przez zamrażający napój na pojemnik, może dojść do wybuchu i w konsekwencji uszkodzenia urządzenia.
- Mrożone jedzenie spożywane bezpośrednio po wyjęciu z zamrażarki może spowodować odmrożenia.
- Nie wystawiać urządzenia na bezpośrednie działanie promieni słonecznych.
- Świece, lampy i inne przedmioty z otwartym płomieniem należy trzymać z dala od urządzenia, aby nie doszło do pożaru.
- Zgodnie z niniejszą instrukcją obsługi, urządzenie jest przeznaczone do przechowywania produktów spożywczych i/lub napojów w typowym gospodarstwie domowym, zgodnie z tym jak opisano to niniejszej instrukcji.
- Urządzenie jest ciężkie. Należy zachować ostrożność podczas przenoszenia.
- Nie wyjmować ani nie dotykać produktów znajdujących się w komorze zamrażarki mokrymi/wilgotnymi rękami, aby uniknąć uszkodzenia skóry lub odmrożenia.
- Pod żadnym pozorem nie stawać na podstawie, szufladach, drzwiczkach i innych elementach urządzenia, ani nie opierać się o nie.
- Po rozmrożeniu nie wolno ponownie zamrażać żywności.
- Nie należy spożywać lodów na patyku ani kostek lodu prosto z zamrażarki, ponieważ może to spowodować odmrożenia w jamie ustnej i na wargach.
- Aby uniknąć wypadania przedmiotów z urządzenia i spowodowania obrażeń ciała lub uszkodzenia urządzenia, nie należy przeciążać półek na drzwiach ani wkładać do szuflady na żywność zbyt dużej ilości jedzenia.

Zachowaj ostrożność!

Konserwacja i czyszczenie

- Przed przystąpieniem do czynności konserwacyjnych wyłączyć urządzenie i odłączyć wtyczkę kabla zasilającego od głównego gniazdka zasilania.
- Nie czyścić urządzenia metalowymi przyborami, odkurzaczem parowym, olejkami eterycznymi, rozpuszczalnikami organicznymi ani ściernymi środkami czyszczącymi.
- Nie używać ostrych przedmiotów do usuwania szronu z urządzenia. Używać wyłącznie skrobaka z tworzywa sztucznego.

Ważne informacje dotyczące instalacji!

- W celu prawidłowego przygotowania instalacji elektrycznej postępować zgodnie z instrukcjami podanymi w niniejszej instrukcji.
- Rozpakować urządzenie i sprawdzić, czy nie jest uszkodzone. Jeśli tak, nie podłączać do zasilania. Natychmiast zgłosić uszkodzenia w miejscu dokonania zakupu. W przypadku uszkodzenia zachować opakowanie.
- Zaleca się odczekać co najmniej cztery godziny przed podłączeniem urządzenia do zasilania, aby umożliwić powrót oleju do sprężarki.
- Należy zapewnić wystarczającą cyrkulację powietrza wokół urządzenia; jej brak zwiększa ryzyko przegrzania. Aby zapewnić wystarczającą wentylację, należy postępować zgodnie z instrukcjami dotyczącymi instalacji.
- Tył produktu nie powinien znajdować się zbyt blisko ściany, w ten sposób unikamy dotykania lub nawet zapalenia się rozgrzanych elementów, takich jak sprężarka czy skraplacz. Aby uniknąć pożaru, postępować zgodnie z instrukcjami dotyczącymi instalacji.
- Urządzenia nie wolno umieszczać w pobliżu grzejników lub kuchenek.
- Upewnić się, że wtyczka kabla zasilania jest łatwo dostępna po zainstalowaniu urządzenia.

Przegląd techniczny

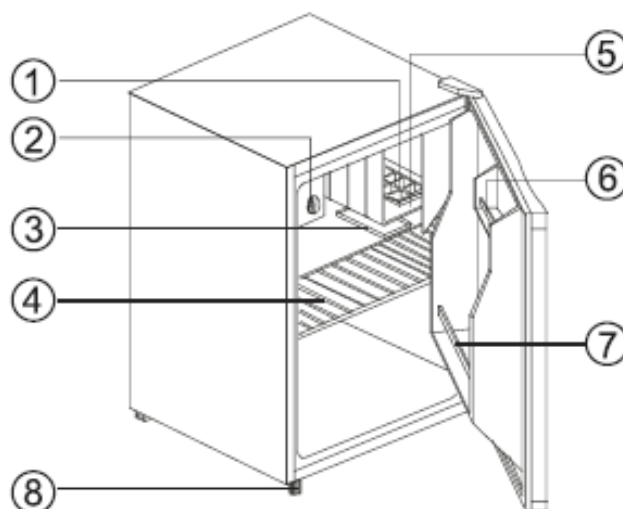
- Wszelkie prace elektryczne wymagane do przeprowadzenia czynności serwisowych powinny być przeprowadzane przez wykwalifikowanego elektryka lub inną kompetentną osobę.
- Produkt musi być serwisowany przez autoryzowane centrum serwisowe i należy używać wyłącznie oryginalnych części zamiennych.
 - 1) Jeśli urządzenie jest bezszronowe.
 - 2) Jeśli urządzenie zawiera oddzielną zamrażarkę.

Uwaga: Dzieci w wieku od 3 do 8 lat mogą ładować i rozładowywać urządzenia chłodnicze. (Niniejszy punkt dotyczy tylko regionu UE.)

Opis urządzenia

Widok urządzenia

1. Taca na lód
2. Pokrętko regulacji temperatury
3. Taca ociekowa
4. Wyjmowana półka
5. Komora zamrażarki
6. Półka na nabiał
7. Półka na butelki
8. Stopka regulacyjna



Uwaga: W związku z ciągłymi modyfikacjami naszych produktów lodówka może nieznacznie różnić się od tej w niniejszej instrukcji, ale jej funkcje i metody użytkowania pozostają takie same.

Panel sterowania

Uruchomienie i regulacja temperatury

Włóż wtyczkę przewodu przyłączeniowego do gniazdka z ochronnym stykiem uziemiającym. Pokrętko wyboru temperatury znajduje się z boku komory zamrażarki.

Ustawienie na „OFF”

Ustawienie regulatora temperatury w pozycji „0” zatrzymuje cykl chłodzenia, ale nie odcina zasilania lodówki.

Obracaj w kierunku zgodnym z ruchem wskazówek zegara. Chłodzenie zostaje włączone, i dalej działa automatycznie. Jeśli urządzenie jest odłączone od zasilania, następuje przerwa w zasilaniu lub zostaje wyłączone, należy odczekać 3–5 minut przed ponownym uruchomieniem urządzenia. Jeśli spróbujesz uruchomić ponownie przed upływem tego czasu, lodówka nie uruchomi się.

Ustawienie na „MIN”

Ustawienie na najwyższą temperaturę.

Ustawienie na „MAX” (maksymalne)

Ustawienie na najniższą temperaturę.

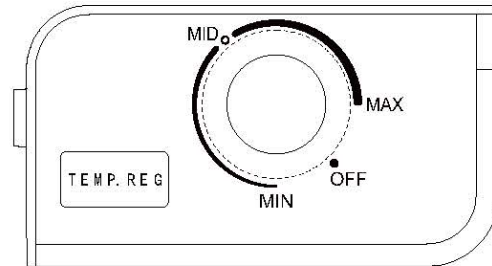
Ważne!

Zwykle zalecamy wybranie ustawienia MID; jeśli chcesz, aby temperatura była wyższa lub niższa, przekręć odpowiednio pokrętko na niższe lub wyższe ustawienie.

Obrócenie pokrętła na niższą wartość prowadzi do większej efektywności energetycznej, a na wyższą do większego zużycia energii.

Ważne!

Wysoka temperatura otoczenia (np. podczas upalnych dni w lecie) oraz ustawienie na niższą temperaturę (MAX) na regulatorze temperatury może powodować częstą, a nawet nieprzerwaną pracę sprężarki! Powód: gdy temperatura otoczenia jest wysoka, sprężarka musi pracować w sposób ciągły, aby utrzymać niską temperaturę w urządzeniu.



Pierwsze użycie i instalacja

Czyszczenie przed użyciem

- Przed pierwszym użyciem urządzenia umyj jego wnętrze i wszystkie akcesoria znajdujące się wewnątrz letnią wodą i neutralnym mydłem, aby usunąć zapach typowy dla zupełnie nowego produktu, a następnie dokładnie osusz.

Pozycjonowanie urządzenia



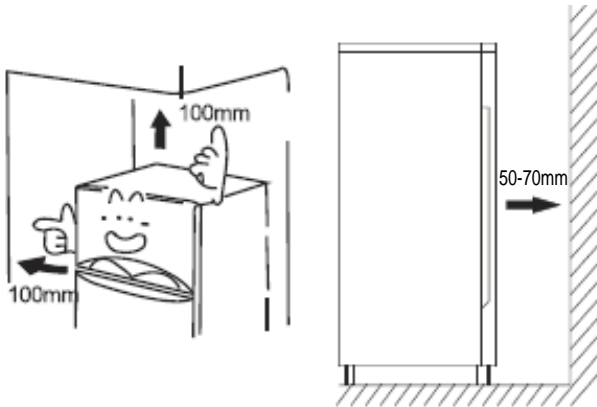
Ostrzeżenie! Przed instalacją przeczytaj uważnie instrukcję w celu zachowania bezpieczeństwa i prawidłowego działania urządzenia.

- Ustaw urządzenie z dala od źródeł ciepła, takich jak kuchenki czy kaloryfery, i chroń przed bezpośrednim działaniem światła słonecznego.

Ważne! Nie używaj detergentów ani proszków ściernych, ponieważ mogą one uszkodzić powłokę wykończeniową.

- Maksymalne parametry działania i bezpieczeństwo są gwarantowane przez utrzymanie właściwej temperatury wewnętrznej dla danej klasy urządzenia, jak podano na tabliczce znamionowej.
- Urządzenie działa dobrze w klasach od SN do T. Nie działa poprawnie, jeśli przez dłuższy czas temperatura przekracza podany zakres

Ważne! Konieczne jest zapewnienie dobrej wentylacji wokół lodówki, aby umożliwić rozpraszanie ciepła, wysoką wydajność i niskie zużycie energii. Dlatego wokół lodówki należy zostawić wystarczająco dużo wolnej przestrzeni. Wskazane jest, aby pozostawić co najmniej wolne 50-70 mm od tyłu lodówki do ściany, 100 mm przestrzeni po obu bokach, ponad 100 mm od góry i wolną przestrzeń z przodu, aby umożliwić otwarcie drzwi 160°.



Klasa klimatyczna	Temperatura otoczenia
SN	+ 10 °C do + 32 °C
N	+ 16 °C do + 32 °C
ST	+ 16 °C do + 38 °C
T	+ 16 °C do + 43 °C

- Urządzenia nie mogą być narażone na działanie deszczu. Do dolnej tylnej części urządzenia należy zapewnić dopływ wystarczającej ilości powietrza, ponieważ słaba cyrkulacja powietrza może wpływać na wydajność. Urządzenia w zabudowie powinny być umieszczone z dala od źródeł ciepła, takich jak grzejniki, i chronione przed bezpośrednim działaniem promieni słonecznych.

Poziomowanie urządzenia

- Urządzenie powinno być wypoziomowane, aby wyeliminować wibracje. Aby wypoziomować urządzenie, należy ustawić je w pionie, tak aby dwie stopki regulacyjne były mocno dociśnięte do podłogi. Możesz także wyregulować poziom, wykręcając odpowiedni regulator poziomu z przodu (użyj palców lub odpowiedniego klucza).

Podłączenie elektryczne

Zachowaj ostrożność! Wszelkie prace elektryczne wymagane do zainstalowania tego urządzenia powinny być wykonywane przez wykwalifikowaną lub kompetentną osobę.

Ostrzeżenie! Urządzenie musi być uziemione. Producent nie ponosi żadnej odpowiedzialności w przypadku nieprzestrzegania tych środków bezpieczeństwa.

Codzienne użytkowanie

Akcesoria ¹⁾

Wyjmowane półki/tace

- Do urządzenia dołączone są różnego typu szklane i plastikowe półki do przechowywania lub półki druciane - poszczególne modele mają różne kombinacje i pełnią różne funkcje.
- Ścianki lodówki są wyposażone w szereg prowadnic, dzięki czemu półki można ustawiać w dowolny sposób.

Pozycjonowanie półek na drzwiach

- Aby umożliwić przechowywanie różnych rozmiarów opakowań z żywnością, półki na drzwiach są regulowane.
- Aby je dostosować do odpowiedniej wysokości, należy w kierunku wskazanym przez strzałki.

Ostrzeżenie: półka na drzwiach nie może być

Komora zamrażarki ²⁾

- Do zamrażania świeżej żywności i przechowywania zamrożonej i głęboko mrożonej żywności przez długi czas.

Rozmrażanie produktów ²⁾

- W komorze chłodziarki.
- W temperaturze pokojowej.
- W kuchenke mikrofalowej.
- W konwencjonalnym lub konwekcyjnym piekarniku.
- Rozmrożonej żywności nie należy ponownie zamrażać

¹⁾ Jeśli urządzenie zawiera powiązane akcesoria i funkcje.

²⁾ Jeśli urządzenie posiada komorę zamrażania.

Pomocne wskazówki i porady

Odgłosy podczas działania

Hałasy podczas pracy

Kliknięcia - Ilekroć kompresor włącza się lub wyłącza, słycać kliknięcie.

Buczenie - zaraz po uruchomieniu sprężarki słycać buczenie.

Bąbelkowanie - Gdy czynnik chłodniczy przepływa do cienkich rurek, słycać odgłosy bulgotania lub chlapania.

Rozpryskiwanie - nawet po wyłączeniu sprężarki; hałas ten słycać przez krótki czas.

Wskazówki dotyczące oszczędzania energii

Zalecamy postępowanie zgodnie z poniższymi wskazówkami, w celu oszczędzania energii.

- Staraj się unikać otwierania drzwi na dłużej.
- Upewnij się, że urządzenie nie jest wystawione na działanie źródeł ciepła (takich jak bezpośrednie światło słoneczne, piekarnik elektryczny, kuchenka, itp.).
- Nie ustawiaj temperatury na niższą niż to konieczne.
- Nie przechowuj w urządzeniu ciepłej lub parującej żywności lub napojów.
- Umieść urządzenie w dobrze wentylowanym, suchym pomieszczeniu. Zapoznaj się z rozdziałem Instalowanie nowego urządzenia.
- Jeśli schemat pokazuje prawidłową kombinację szuflad, pojemnika na żywność i półek, nie zmieniaj kombinacji, ponieważ jest to najbardziej energooszczędna konfiguracja pod względem oszczędzania energii.

Wskazówki dotyczące przechowywania w lodówce świeżej żywności

- Nie wstawiaj gorących potraw bezpośrednio do lodówki lub zamrażarki. Temperatura wewnątrz wzrośnie, co spowoduje, że sprężarka będzie musiała pracować ciężiej i zużyje więcej energii.
- Przykrywaj lub zawijaj produkty, szczególnie, gdy mają intensywny smak.
- Umieszczaj żywność tak, aby powietrze mogło swobodnie krążyć wokół niej.

Wskazówki dotyczące chłodzenia

- Mięso (wszystkie jego rodzaje) owijaj w folię polietylenową i umieść na szklanej półce nad szufladą na warzywa. Zawsze przestrzegaj czasu przechowywania żywności i stosuj daty podane przez producentów.
- Gotowane jedzenie, zimne dania, itp.: powinny być przykryte i mogą być umieszczane na dowolnej półce.
- Owoce i warzywa powinny być przechowywane w specjalnej szufladzie.
- Masło i ser powinny być zapakowane w opakowanie próżniowe lub plastikową folię.
- Butelki z mlekiem powinny mieć pokrywki i być przechowywane na półkach na drzwiach.

Czyszczenie i konserwacja

Ze względów higienicznych urządzenie (w tym akcesoria zewnętrzne i wewnętrzne) należy regularnie czyścić (co najmniej raz na dwa miesiące).



Ostrzeżenie! Niebezpieczeństwo porażenia prądem!

- Podczas czyszczenia urządzenie nie może być podłączone do zasilania. Przed czyszczeniem wyłącz urządzenie i wyjmij wtyczkę z gniazdka albo wyłącz lub wyłącz bezpiecznik lub bezpiecznik.

Ważne!

- Wyjmij żywność z urządzenia przed czyszczeniem. Przechowaj w chłodnym miejscu, dobrze okrytą.
- Nigdy nie czyść urządzenia za pomocą parownicy. Wilgoć może gromadzić się w elementach elektrycznych,
- Gorące opary mogą prowadzić do uszkodzenia plastikowych części.
- Oleje eteryczne i rozpuszczalniki organiczne mogą niszczyć plastikowe części, np. sok z cytryny lub sok ze skórki pomarańczowej, kwas masłowy, środek czyszczący zawierający kwas octowy. Nie dopuścić do kontaktu takich substancji z elementami urządzenia.
- Nie używaj żadnych ściernych środków czyszczących.
- Wyczyść urządzenie i akcesoria wewnętrzne za pomocą szmatki i letniej wody. Można również stosować dostępne w handlu detergenty do mycia naczyń.

- Po czyszczeniu przetrzyj czystą wodą i czystą ściereczką do naczyń.
- Gromadzenie się kurzu na skraplaczu zwiększa zużycie energii; raz w roku oczyść skraplacz z tyłu urządzenia miękką szczotką lub odkurzaczem.
- Czyść zablokowany otwór odpływowy z tyłu komory chłodziarki.
- Czyść zablokowany otwór odpływowy za pomocą miękkiej szczotki do butelek; uważaj, aby nie uszkodzić obudowy ostrymi przedmiotami
- Po wyschnięciu urządzenie należy ponownie uruchomić.

Rozmrażanie

Rozmrażanie w komorze do przechowywania świeżej żywności

- Jest automatycznie sterowane poprzez włączenie lub wyłączenie regulatora temperatury, dzięki czemu nie ma potrzeby korzystania z ustawienia odszraniania. Woda z rozmrażania zostanie automatycznie spuszczone do tacy ociekowej przez rurkę odpływową z tyłu urządzenia.

Wyłączanie urządzenia z eksploatacji

- Opróżnij urządzenie
- Wyciągnij wtyczkę z gniazdka
- Dokładnie wyczyść (patrz rozdział: Czyszczenie i pielęgnacja).
- Pozostaw drzwi otwarte, aby zapobiec powstawaniu nieprzyjemnych zapachów

Postępowanie w przypadku wystąpienia problemów



Ostrzeżenie! Przed przystąpieniem do rozwiązywania problemów odłącz zasilanie. Czynności wykraczające poza samodzielne rozwiązywanie problemów opisane w niniejszej instrukcji, powinien przeprowadzać wykwalifikowany elektryk lub personel.

Ważne! Naprawy urządzenia mogą być wykonywane wyłącznie przez kompetentnych inżynierów serwisu. Niewłaściwe naprawy mogą stanowić poważne zagrożenie dla użytkownika. Jeśli urządzenie wymaga naprawy, skontaktuj się ze sprzedawcą lub lokalnym centrum obsługi klienta.

Problem	Możliwe przyczyny	Rozwiązanie
Urządzenie nie działa.	Urządzenie nie jest włączone.	Włącz urządzenie.
	Wtyczka sieciowa nie jest podłączona lub jest poluzowana.	Włóż wtyczkę sieciową.
	Bezpiecznik przepalił się lub jest uszkodzony.	Sprawdź bezpiecznik, w razie potrzeby wymień.
	Gniazdo jest uszkodzone.	Usterki sieciowe należy naprawić u elektryka.
Urządzenie za mocno chłodzi	Temperatura jest ustawiona na zbyt niską.	Ustaw wyższą temperaturę za pomocą regulatora.
Jedzenie jest za ciepłe.	Temperatura nie jest odpowiednio wyregulowana.	Przejrzyj sekcję „Pierwsze uruchomienie”.
	Drzwi były otwarte przez dłuższy czas.	Otwórz drzwi tylko na tak długo, jak to konieczne.
	Duża ilość ciepłego jedzenia umieszczono w urządzeniu w ciągu ostatnich 24 godzin.	Tymczasowo przełącz regulację temperatury na niższą.
	Urządzenie znajduje się w pobliżu źródła ciepła.	Proszę zajrzeć do sekcji „Pozycjonowanie”.
Oświetlenie wnętrza nie działa	Uszkodzona żarówka.	Prosimy zapoznać się z sekcją „Wymiana żarówki”.
Silne gromadzenie się szronu, prawdopodobnie również na uszczelce drzwi.	Uszczelka drzwi nie jest szczelna (prawdopodobnie po odwróceniu drzwi).	Ostrożnie rozgrzej elementy uszczelki drzwi suszarką do włosów (w chłodnym otoczeniu). Jednocześnie ręcznie uformuj rozgrzaną uszczelkę drzwi, aby prawidłowo się osadziła.
Nietypowe dźwięki.	Urządzenie nie jest wypoziomowane.	Ponownie wyreguluj stopki.
	Urządzenie dotyka ściany lub innych przedmiotów.	Lekko przesuń urządzenie.
	Komponent, np. rura z tyłu urządzenia dotyka innej części urządzenia lub ściany.	W razie potrzeby ostrożnie wygnij element na bok.
Sprężarka nie uruchamia się natychmiast po zmianie ustawienia temperatury.	Jest to normalne, nie wystąpił błąd.	Sprężarka uruchamia się po pewnym czasie.
Woda na podłodze lub półkach.	Otwór spustowy wody jest zablokowany.	Patrz rozdział „Czyszczenie i konserwacja”.

Odwracanie drzwi

Stronę, na którą otwierane są drzwi się można zmienić z prawej (jak w zestawie) na lewą, jeśli pozwala na to miejsce instalacji.

Potrzebne narzędzia:

1. Wkrętak nasadowy 8 mm.



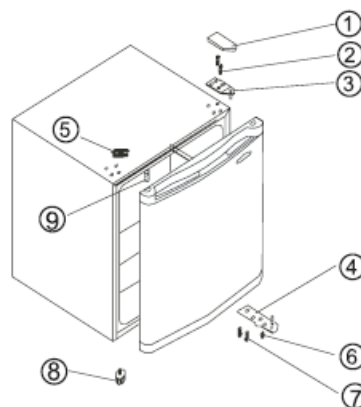
2. Wkrętak krzyżakowy



3. Szpachla lub śrubokręt z cienkim ostrzem



1. Zdejmij górną osłonę zawiasu (1).
2. Używając ostrego przedmiotu, podważ przyciski wtyczki (5).
3. Wykręć dwie śruby krzyżakowe (2), które łączą górny zawias (3) z prawej strony górnej części obudowy.
4. Ostrożnie unieś drzwi i połóż je na wyścielanej powierzchni, aby zapobiec zarysowaniu.
5. Wyjmij zatyczkę (9) i przenieś go do nieosłoniętego otworu po prawej stronie. Upewnij się, że przycisk został mocno wciśnięty w otwór. Wyjmij dwa sworznie (7), które przytrzymują dolny zawias (4) po prawej stronie.
6. Zdejmij przednią nóżkę ze śrubą poziomującą (8) i przenieś ją na prawą stronę, jak pokazano na poniższym rysunku.
7. Ustaw drzwi w nowym miejscu, upewniając się, że sworznie wchodzi w tuleję w dolnej części ramki (otwór).
8. Zabezpieczyć górny zawias (3) wcześniej zdjęty po lewej stronie w kroku 3. Upewnij się, że sworznie wchodzi w tuleję w górnej części ramy (otwór).
9. Luźno zabezpieczyć lewy dolny zawias (4) i nie dokręcać śrub, dopóki drzwi nie znajdą się w pozycji zamkniętej i nie zostaną wypoziomowane. Włóż przyciski zatyczki (5) do niezakrytych otworów (po prawej stronie).
10. Założyć górną osłonę zawiasu (1).



Ostrzeżenie!

Podczas zmiany strony, na którą otwierają się drzwi, urządzenia nie wolno podłączać do sieci. Najpierw wyjmij wtyczkę z gniazdka.

Utylizacja urządzenia


Zabrania się wyrzucania tego urządzenia wraz z odpadami domowymi.

Materiały opakowaniowe

Materiały opakowaniowe z symbolem recyklingu nadają się do recyklingu. Wrzuć opakowanie do odpowiedniego pojemnika na odpady, aby mógł być poddany recyklingowi.

Przed utylizacją urządzenia

1. Wyciągnij wtyczkę z gniazdka sieciowego.
2. Odetnij przewód zasilający i zutylizuj go wraz w wtyczką kabla.

	Prawidłowa utylizacja produktu
	Oznakowanie to wskazuje, że niniejszego produktu nie należy wyrzucać z innymi odpadami domowymi na terenie całej UE. Aby zapobiec wyrządzeniu szkód w środowisku lub szkodliwego wpływu na zdrowie ludzkie w wyniku niekontrolowanego usuwania odpadów, należy je przetwarzać w odpowiedzialny sposób, tak aby promować zrównoważone ponowne wykorzystanie zasobów materialnych. Aby zwrócić używane urządzenie, skorzystaj z systemów zwrotu i odbioru, lub skontaktuj się ze sprzedawcą, u którego produkt został zakupiony. Miejsca te mogą odebrać produkt w celu przeprowadzenia recyklingu bezpiecznego dla środowiska.

Aby nie doszło do zanieczyszczenia żywności, należy przestrzegać poniższych instrukcji:

- Nie otwierać drzwi na dłuższy czas, ponieważ powoduje to znaczny wzrost temperatury w komorach urządzenia.
- Czyścić regularnie powierzchnie, które mogą wejść w kontakt z żywnością i dostępne miejsca systemu spustowego.
- Przechowywać surowe mięso i ryby w pojemnikach w lodówce, tak aby nie miały kontaktu z innymi produktami spożywczymi a ich soki nie ściekały na inne produkty.
- Komory na mrożonki oznaczone dwiema gwiazdkami są odpowiednie do przechowywania wstępnie zamrożonej żywności, przechowywania lub produkcji lodów i kostek lodu.
- Komory oznaczone jedną, dwiema i trzema gwiazdkami nie nadają się do zamrażania świeżej żywności.
- Jeśli urządzenie chłodnicze pozostaje puste przez dłuższy czas, wyłącz je, rozmroź, wyczyść, osusz i pozostaw otwarte drzwi, aby zapobiec tworzeniu się pleśni w urządzeniu.

L.p.	Rodzaj komory	Docelowa temperatura przechowywania [°C]	Odpowiednie dla podanych produktów
1	Chłodziarka	+2 - +8	Jaja, gotowane jedzenie, pakowana żywność, owoce i warzywa, nabiał, ciasta, napoje i inne produkty, które nie nadają się do zamrażania.
2	(***)* - Zamrażarka	≤ -18	Owoce morza (ryby, krewetki, skorupiaki), ryby słodkowodne i produkty mięsne (zalecany maks. czas przechowywania wynosi 3 miesiące – w miarę upływu czasu wartości odżywcze spadają, a produkt traci smak); miejsce odpowiednie do zamrażania świeżej żywności.
3	*** - Zamrażarka	≤ -18	Owoce morza (ryby, krewetki, skorupiaki), ryby słodkowodne i produkty mięsne (zalecany maks. czas przechowywania wynosi 3 miesiące – w miarę upływu czasu wartości odżywcze spadają, a produkt traci smak); miejsce nieodpowiednie do zamrażania świeżej żywności.
4	** - Zamrażarka	≤ -12	Owoce morza (ryby, krewetki, skorupiaki), ryby słodkowodne i produkty mięsne (zalecany maks. czas przechowywania wynosi 2 miesiące – w miarę upływu czasu wartości odżywcze spadają, a produkt traci smak); miejsce nieodpowiednie do zamrażania świeżej żywności.
5	* - Zamrażarka	≤ -6	Owoce morza (ryby, krewetki, skorupiaki), ryby słodkowodne i produkty mięsne (zalecany maks. czas przechowywania wynosi 1 miesiąc – w miarę upływu czasu wartości odżywcze spadają, a produkt traci smak); miejsce nieodpowiednie do zamrażania świeżej żywności.
6	Bez gwiazdek	-6 - 0	Świeża wieprzowina, wołowina, ryby, kurczak, niektóre zapakowane przetworzone produkty spożywcze, itp. (Zalecane do spożycia najlepiej w ciągu tego samego dnia, nie później niż w ciągu 3 dni). Częściowo zapakowane / szczelnie opakowana przetworzona żywność (nieprzeznaczona do zamrażania)
7	Schładzanie	-2 - +3	Świeża / mrożona wieprzowina, wołowina, kurczak, słodkowodne produkty wodne, itp. (Zalecany termin spożycia to 7 dni w temp. poniżej 0 °C, a powyżej 0 °C najlepiej w ciągu tego samego dnia, ale nie dłużej niż w ciągu 2 dni). Owoce morza (w temp. poniżej 0 °C przez 15 dni, nie zaleca się przechowywania powyżej 0 °C)
8	Świeża żywność	0 - +4	Świeża wieprzowina, wołowina, ryby, kurczak, gotowane jedzenie, itp. (Zalecane do zjedzenia tego samego dnia, ale w ciągu nie dłużej niż 3 dni)
9	Wino	+5 - +20	Czerwone wino, białe wino, wino musujące, itp.

Uwaga: należy przechowywać produkty spożywcze zgodnie z przeznaczeniem komór lub docelową temperaturą przechowywania zakupionych produktów.

- Jeśli urządzenie chłodnicze pozostaje puste przez dłuższy czas, wyłącz je, rozmroź, oczyść, osusz i pozostaw drzwi otwarte, aby zapobiec rozwojowi pleśni wewnątrz urządzenia.

Hisense
life reimagined