



ES-NIB714BWC-PL

PRALKA

PL Instrukcja obsługi



SHARP

Be Original.

Dziękujemy za wybór tego produktu.

Niniejsza instrukcja obsługi zawiera ważne informacje dotyczące bezpieczeństwa oraz instrukcje obsługi i konserwacji urządzenia.

Przed użyciem urządzenia należy zapoznać się z instrukcją obsługi i zachować ją do wykorzystania w przyszłości.

Ikona	Typ	Znaczenie
	OSTRZEŻENIE	Poważne ryzyko obrażeń ciała lub śmierci
	RYZIKO PORAŻENIA PRĄDEM	Ryzyko wysokiego napięcia
	POŻAR	Ostrzeżenie: Ryzyko pożaru – materiały łatwopalne
	PRZESTROGA	Ryzyko obrażenia ciała lub szkody materialnej
	WAŻNE/UWAGA	Prawidłowe działanie systemu

Spis treści

1.INSTRUKCJE DOTYCZĄCE BEZPIECZEŃSTWA	1
1.1 Ogólne ostrzeżenia dotyczące bezpieczeństwa.....	3
1.2 Podczas użytkowania	7
1.3 Opakowanie i ochrona środowiska.....	9
1.4 Informacje dotyczące oszczędności.....	9
2.SPECYFIKACJE TECHNICZNE	11
2.1 Specyfikacje techniczne	11
3.INSTALACJA	12
3.1 Usuwanie śrub transportowych	12
3.2 Regulacja nóżek / regulacja regulowanych stojaków	12
3.3 Podłączanie do zasilania	13
3.4 Podłączanie węża dopływu wody	13
3.5 Podłączenie odprowadzania wody	14
4.PRZEGLĄD PANELU STEROWANIA	14
4.1 Szuflada na detergenty.....	15
4.2 Przegrody	15
4.3 Pokręto programów	16
4.4 Wyświetlacz elektroniczny.....	16
5.UŻYTKOWANIE PRALKI	16
5.1 Przygotowanie prania	16
5.2 Wkładanie prania do pralki	17
5.3 Dodawanie detergentu do pralki.....	17
5.4 Obsługa pralki.....	18
5.5 Wybór programów	18
5.6 System wykrywania połowy wsadu	18
5.7 Dodatkowe funkcje	18
5.8 Zabezpieczenie przed dziećmi	21
5.9 Anulowanie programu	21
5.10 Zakończenie programu.....	21
6.TABELA PROGRAMÓW	23
6.1 Ważna informacja	26
7.CZYSZCZENIE I KONSERWACJA	27
7.1 Ostrzeżenie	27
7.2 Filtry wlotu wody.....	27
7.3 Filtr pompy	28
7.4 Szuflada na detergenty.....	28
8.Korpus/bęben	29
9.ROZWIĄZYWANIE PROBLEMÓW	30
10.AUTOMATYCZNE OSTRZEŻENIA O USTERKACH I POSTĘPOWANIE W PRZYPADKU ICH WYSTĄPIENIA	31

1. INSTRUKCJE DOTYCZĄCE BEZPIECZEŃSTWA

Napięcie zasilania / częstotliwość	(220–240) V~/50Hz
Całkowite natężenie prądu (A)	10
Ciśnienie wody (MPa)	Maksymalnie 1 Mpa / minimalnie 0,1 Mpa
Moc całkowita (W)	2100
Maksymalna pojemność prania (suchy wsad) (kg)	7

- Nie ustawiać pralki na dywanie ani na podłożu, które uniemożliwiłoby wentylację jej podstawy.
- Urządzenie to nie jest przeznaczone do obsługi przez osoby (w tym dzieci) z ograniczoną sprawnością fizyczną, sensoryczną lub umysłową bądź bez odpowiedniego doświadczenia i umiejętności, o ile nie zapewni się im nadzoru lub instrukcji jego użytkowania ze strony osoby odpowiedzialnej za ich bezpieczeństwo.
- Dzieci w wieku poniżej 3 lat nie mogą przebywać w pobliżu urządzenia, chyba że znajdują się pod nadzorem.
- W przypadku uszkodzenia przewodu zasilającego, należy się skontaktować z najbliższym autoryzowanym centrum serwisowym, aby ten przewód wymienić.
- Przyłączając pralkę do dopływu wody, należy używać wyłącznie nowego węża dopływu wody dostarczonego wraz z urządzeniem. Nie wolno używać starych, używanych ani uszkodzonych

węży dopływu wody.

- Dzieci nie powinny się bawić tym urządzeniem. Nie należy powierzać czyszczenia i konserwacji dzieciom bez nadzoru.

UWAGA: Niniejszą instrukcję obsługi w formie elektronicznej można uzyskać pod adresem: washingmachine@standardtest.info. W wiadomości e-mail proszę podać nazwę modelu i numer seryjny (20 cyfr), które można znaleźć na drzwiczkach urządzenia.

Należy dokładnie przeczytać niniejszą instrukcję obsługi.



Pralka jest przeznaczona wyłącznie do użytku domowego. Używanie jej w celach komercyjnych może skutkować utratą gwarancji.

Niniejsza instrukcja nie została przygotowana jedynie dla tego modelu, zatem urządzenie może nie mieć niektórych opisanych w niej funkcji. Z tego powodu ważne jest, aby podczas czytania tej instrukcji zwracać szczególną uwagę na wszelkie cyfry.

OSTRZEŻENIE: Producent nie ponosi odpowiedzialności za jakiegokolwiek szkody lub obrażenia, jeśli instrukcje bezpieczeństwa nie będą przestrzegane.

1.1 Ogólne ostrzeżenia dotyczące bezpieczeństwa

- Do działania urządzenia wymagana jest temperatura otoczenia 15–25°C.
- Przy temperaturze poniżej 0°C węże mogą pękać lub karta elektroniczna może nie działać prawidłowo.
- Należy się upewnić, że w odzieży załadowanej do pralki nie znajdują się obce przedmioty, takie jak gwoździe, druty, zapalniczki i monety.
- **W przypadku pierwszego prania zalecane jest, aby wybrać program Bawełna 90° bez rzeczy do prania i napełnić do połowy przegrodę II szuflady na detergent odpowiednim środkiem piorącym.**
- Na detergentach i środkach zmiękczeniowych wystawionych przez długi czas na działanie powietrza może się gromadzić osad. Środek zmiękczący lub detergent umieszczać w szufladzie tylko na początku każdego prania.
- Jeżeli pralka nie będzie używana przez dłuższy czas, należy wyjąć wtyczkę z gniazdka i zakręcić dopływ wody. Zalecamy również pozostawienie otwartych drzwiczek, aby zapobiec gromadzeniu się wilgoci wewnątrz pralki.
- W pralce może się znajdować niewielka ilość wody nagromadzona w wyniku kontroli jakości przeprowadzanej w trakcie produkcji. Nie wpłynie to na działanie pralki.
- Opakowanie pralki może stwarzać zagrożenie dla dzieci. Nie należy pozwalać dzieciom bawić się opakowaniem lub małymi częściami pralki.

- Przechowywać materiały opakowaniowe w miejscu niedostępnym dla dzieci lub należy je zutilizować.
- Programów do prania wstępnego używać tylko w przypadku mocnych zabrudzeń.

⚠ Nigdy nie otwierać szuflady na detergenty podczas pracy urządzenia.

- W przypadku awarii odłączyć pralkę od zasilania elektrycznego i wyłączyć dopływ wody. Nie podejmować próby naprawy. Zawsze należy się skontaktować z autoryzowanym przedstawicielem serwisowym.
- Nie przekraczać maksymalnego obciążenia dla wybranego programu prania.

⚠ Nigdy nie otwierać na siłę drzwiczek podczas pracy urządzenia.

- Pranie zabrudzone mąką może uszkodzić pralkę.
- Należy przestrzegać instrukcji producenta dotyczących używania środków do płukania tkanin lub podobnych produktów używanych do prania.
- Należy się upewnić, że drzwiczki pralki nie są blokowane i można je całkowicie otworzyć.

Urządzenie należy zamontować w miejscu, które może być w pełni wentylowane i najlepiej ze stałą cyrkulacją powietrza.

Funkcja awaryjnego otwierania drzwiczek

Drzwiczki pozostają zamknięte podczas pracy urządzenia, przerwy w dopływie prądu lub gdy program nie został jeszcze zakończony.

Aby otworzyć drzwiczki:

1. Wyłączyć urządzenie. Wyjąć wtyczkę z gniazdka.
2. Odpompować brudną wodę według instrukcji podanych w sekcji czyszczenia filtra.(*)
3. Za pomocą narzędzia pociągnąć mechanizm otwierania awaryjnego i jednocześnie pociągnąć drzwiczki.
4. Drzwiczki: pociągnąć dźwignię otwierania awaryjnego do pozycji otwartej po ponownym zamknięciu, jeżeli drzwi pozostają zablokowane.



(*) Zamiast pokrywy pompy w pralce przeznaczony do zabudowy zastosowano osłonę cokołu. Aby usunąć osłonę cokołu, postępuj zgodnie ze wskazówkami podanymi w instrukcji instalacji pralki przeznaczony do zabudowy.

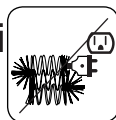
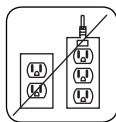
! Należy przeczytać te ostrzeżenia. Aby ochronić siebie i innych przed zagrożeniami i obrażeniami śmiertelnymi, należy przestrzegać podanych zaleceń.

RYZIKO POPARZEŃ

! Podczas pracy pralki nie dotykać węża odpływowego ani odpompowywanej wody. Wysokie temperatury stwarzają ryzyko poparzenia.

! RYZIKO ŚMIERCI SPOWODOWANE PRADEM

- Nie podłączać pralki do zasilania elektrycznego za pomocą przedłużacza.
- Nie wkładać uszkodzonej wtyczki do gniazdka.
- Nigdy nie wyjmować wtyczki z gniazdka, ciągnąc za kabel. Zawsze trzymać wtyczkę.
- Nigdy nie dotykać kabla zasilającego / wtyczki mokrymi dłońmi, ponieważ może to



spowodować zwarcie lub porażenie prądem.

- Nie dotykać pralki mokrymi dłońmi lub stopami.
- Uszkodzony przewód zasilający lub uszkodzona wtyczka może być przyczyną pożaru bądź porażenia prądem. W przypadku ich uszkodzenia wymianę powinien przeprowadzić wykwalifikowany personel.



Ryzyko zalania

- Przed umieszczeniem węża odpływowego w zlewie sprawdzić prędkość przepływu wody.
- Należy podjąć odpowiednie środki, aby zapobiec wysunięciu się węża.
- Przepływ wody może spowodować wyrwanie węża, jeżeli nie jest on poprawnie zabezpieczony. Należy się upewnić, że korek w zlewie nie blokuje otworu odpływowego.

Zagrożenie pożarem

- W pobliżu pralki nie wolno przechowywać łatwopalnych płynów.
- Siarka w zmywaczach do farb może powodować korozję. Nigdy nie używać w pralce materiałów do zmywania farb.
- Nigdy nie używać w pralce materiałów zawierających rozpuszczalniki.
- Należy się upewnić, że w odzieży załadowanej do pralki nie znajdują się obce przedmioty, takie jak gwoździe, druty, zapalniczki i monety.

Ryzyko pożaru i wybuchu

⚠ Ryzyko upadku i obrażeń

- Nie wolno wspinać się na pralkę.
- Upewnić się, że węże i kable nie stwarzają zagrożenia.
- Nie przewracać pralki do góry nogami lub na bok.
- Nie podnosić pralki, trzymając za drzwiczki lub szufladę na detergenty.

⚠ Pralka musi być przenoszona przez przynajmniej 2 osoby.



⚠ Bezpieczeństwo dzieci

- Nie należy pozostawiać dzieci w pobliżu pralki bez nadzoru. Dzieci mogą zamknąć się w pralce, co stwarza ryzyko śmierci.
- Nie pozwalać dzieciom dotykać szklanych drzwiczek podczas prania. Powierzchnia się nagrzewa i może spowodować uszkodzenie skóry.
- Materiały opakowaniowe przechowywać z dala od dzieci.
- Spożycie detergentu i środków czyszczących bądź ich kontakt ze skórą lub oczami może spowodować zatrucie i podrażnienie. Środki czyszczące przechowywać poza zasięgiem dzieci.



1.2 Podczas użytkowania

- Zwierzęta nie mogą przebywać w pobliżu pralki.
- Przed zainstalowaniem sprawdzić opakowanie pralki, a po zdjęciu opakowania jej powierzchnię. Nie używać pralki w przypadku stwierdzenia

uszkodzenia lub otwartego opakowania.

- Pralkę może zamontować tylko autoryzowany przedstawiciel serwisowy. Instalacja przez osobę inną niż autoryzowany przedstawiciel może spowodować utratę gwarancji.
- Urządzenie może być używane przez dzieci w wieku 8 lat i starsze oraz osoby o ograniczonych zdolnościach fizycznych, czuciowych lub umysłowych bądź nieposiadające wiedzy lub doświadczenia, jeśli są pod nadzorem bądź poinstruowano je w zakresie użytkowania tego urządzenia w sposób bezpieczny i rozumieją związane z tym zagrożenia. Dzieci nie powinny bawić się tym urządzeniem. Dzieciom bez nadzoru nie należy powierzać czyszczenia i konserwacji.
- Pralki używać tylko do prania rzeczy oznaczonych przez producenta jako odpowiednie.
- **Przed użyciem pralki usunąć z niej 4 śruby transportowe i gumowe elementy dystansowe. Jeżeli śruby nie zostaną usunięte, mogą spowodować silne drgania, hałas i nieprawidłowe działanie oraz utratę gwarancji.**
- Gwarancja nie obejmuje uszkodzeń spowodowanych działaniem czynników zewnętrznych, takich jak pożar, zalanie i inne źródła uszkodzenia.
- Nie wyrzucać niniejszej instrukcji; przechowywać ją do późniejszego użycia i przekazać następnemu właścicielowi.

UWAGA: Specyfikacje urządzenia mogą się różnić w zależności od zakupionego produktu.

Wymiana paska napędowego – tylko przez autoryzowany serwis.

Pasek można wymienić tylko na oryginalny:
42025177 Hutchinson 5 PJE 1234

1.3 Opakowanie i ochrona środowiska

Utylizacja materiałów opakowaniowych

Materiały opakowaniowe chronią pralkę przed uszkodzeniami, które mogą wystąpić podczas transportu. Materiały opakowaniowe są przyjazne dla środowiska, ponieważ nadają się do recyklingu. Zastosowanie materiału pochodzącego z recyklingu zmniejsza zużycie surowców i produkcję odpadów.

1.4 Informacje dotyczące oszczędności

Kilka ważnych informacji, aby jak najlepiej korzystać z urządzenia:

- Nie przekraczać maksymalnego obciążenia dla wybranego programu prania. Umożliwi to pracę w trybie oszczędzania energii.
- Nie używać funkcji prania wstępnego do lekkich zabrudzeń. Umożliwi to oszczędność zużywanej energii i wody.

Jeśli pralka jest przeznaczona do zabudowy;

- Pralka przeznaczona do zabudowy musi być używana z osłoną cokołu.
- Po instalacji należy zapewnić dostęp do wtyczki.

Aby korzystać z pralki przeznaczonej do zabudowy, należy postępować zgodnie ze wskazówkami podanymi w instrukcji instalacji pralki przeznaczonej do zabudowy.

⚠️ OSTRZEŻENIE: Producent nie ponosi odpowiedzialności za obrażenia lub szkody spowodowane nieprawidłową instalacją lub użytkowaniem.

Deklaracja zgodności CE

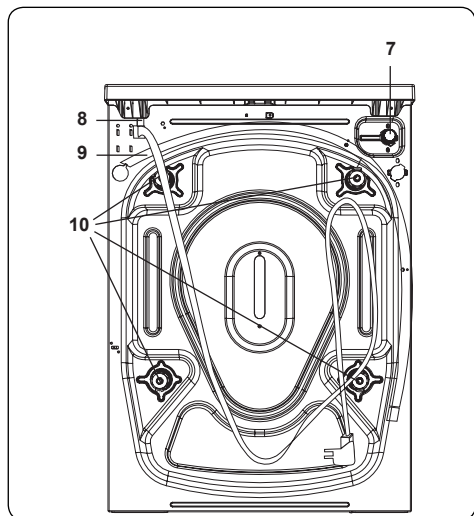
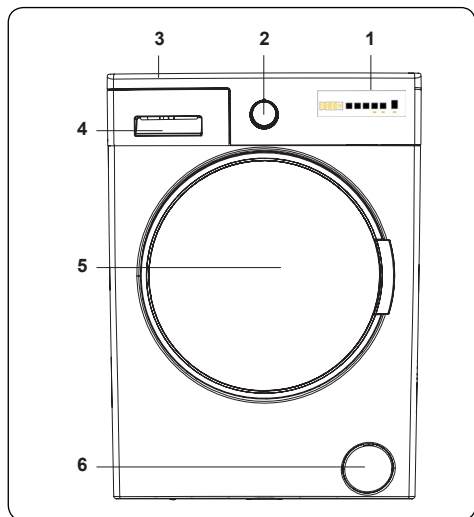
Oświadczamy, że nasze produkty spełniają obowiązujące europejskie dyrektywy, decyzje i przepisy oraz wymagania wskazane w wymienionych normach.

Utylizacja starej pralki



Symbol na produkcie lub jego opakowaniu oznacza, że nie może on być traktowany jako odpad z gospodarstwa domowego. Zamiast tego należy go przekazać do odpowiedniego punktu zbiórki w celu recyklingu sprzętu elektrycznego i elektronicznego. Zapewnienie prawidłowej utylizacji tego produktu pomoże zapobiec potencjalnym negatywnym skutkom dla środowiska i zdrowia ludzkiego, które mogłyby spowodować niewłaściwa utylizacja tego produktu. Aby uzyskać więcej szczegółowych informacji dotyczących recyklingu tego produktu, należy się skontaktować z lokalnym urzędem miasta, firmą zajmującą się utylizacją odpadów z gospodarstw domowych lub ze sklepem, w którym zakupiono produkt.

2. SPECYFIKACJE TECHNICZNE



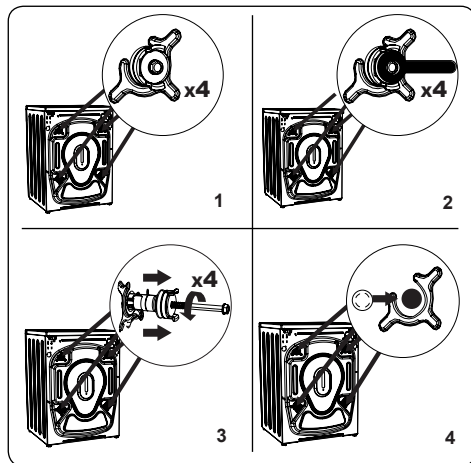
1. Wyświetlacz elektroniczny
2. Pokrętko programów
3. Pokrywa górna
4. Szuflada na detergenty
5. Bęben
6. Pokrywa filtra pompy
7. Zawór wlotu wody
8. Kabel zasilający
9. Wąż odpływowy
10. Śruby transportowe

2.1 Specyfikacje techniczne

Napięcie zasilania / częstotliwość (V/ Hz)	(220–240) V~/50Hz
Całkowite natężenie prądu (A)	10
Ciśnienie wody (MPa)	Maksymalne: 1 Mpa Minimalne: 0,1 Mpa
Moc całkowita (W)	2100
Maksymalna pojemność suchego prania (kg)	7
Obroty wirowania (obr./min)	1400
Liczba programów	15
Wymiary (mm)	
Wysokość	817,4
Szerokość	597
Głębokość	544,3

3. INSTALACJA

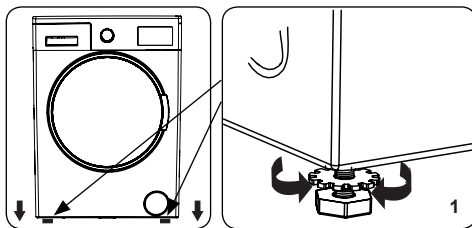
3.1 Usuwanie śrub transportowych



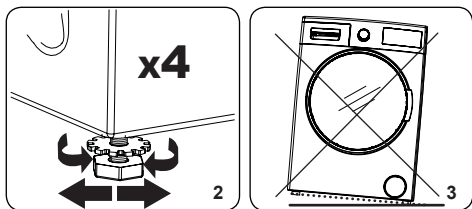
1. Przed użyciem pralki usunąć z niej 4 śruby transportowe i gumowe elementy dystansowe. Jeżeli śruby nie zostaną usunięte, mogą spowodować silne drgania, hałas i nieprawidłowe działanie oraz utratę gwarancji.
2. Poluzować śruby transportowe, obracając je za pomocą odpowiedniego klucza przeciwnie do ruchu wskazówek zegara.
3. Prosty pociągnięciem wyjąć śruby transportowe.
4. Włożyć plastikowe zaślepki dostarczone w torbie z akcesoriami w otwory pozostałe po usuniętych śrubach transportowych. Śruby transportowe należy przechować do późniejszego użycia.

UWAGA: Śruby transportowe należy usunąć przed pierwszym uruchomieniem pralki. Usterki powstałe w wyniku pracy pralki z zamontowanymi śrubami transportowymi nie wchodzą w zakres gwarancji.

3.2 Regulacja nóżek / regulacja regulowanych stojaków

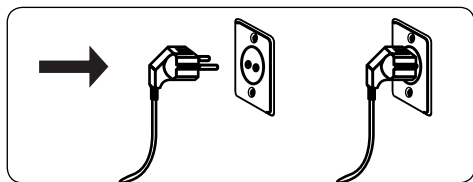


1. Nie instalować urządzenia na powierzchni (np. dywan), która mogłaby uniemożliwić wentylację u podstawy.
 - Aby zapewnić cichą i wolną od drgań pracę pralki, należy ją zamontować na stabilnej powierzchni.
 - Pralkę można wypoziomować za pomocą regulowanych nóżek.
 - Poluzować plastikowe nakrętki blokujące.



2. Aby zwiększyć wysokość pralki, należy obrócić nóżki zgodnie z ruchem wskazówek zegara. Aby zmniejszyć wysokość pralki, należy obrócić nóżki przeciwnie do ruchu wskazówek zegara.
 - Po wypoziomowaniu pralki dokręcić nakrętki blokujące, obracając je zgodnie z ruchem wskazówek zegara.
3. W celu wypoziomowania nigdy nie należy podkładać pod pralkę kartonu, drewna i tym podobnych materiałów.
 - Podczas czyszczenia podłoża, na którym znajduje się pralka, należy uważać, aby nie odchylić pralki od poziomu.

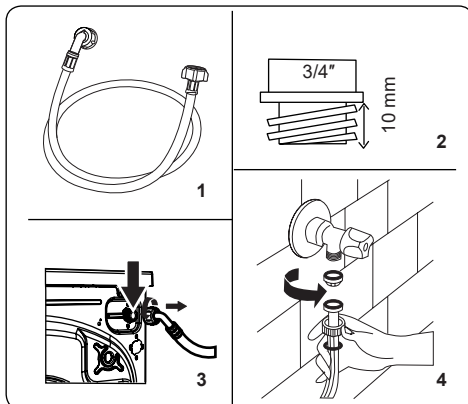
3.3 Podłączenie do zasilania



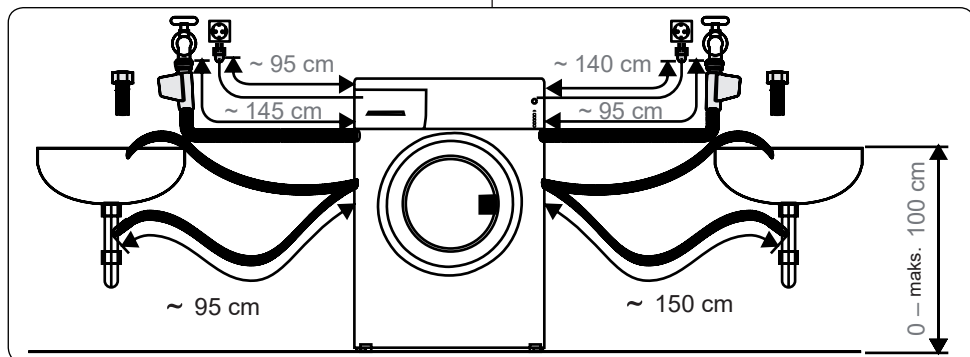
- Pralka wymaga zasilania sieciowego 220–240 V, 50 Hz.
- Kabel zasilania pralki został wyposażony we wtyczkę uziemiającą. Wtyczkę zawsze należy wkładać do uziemionego gniazdka o natężeniu 10 amperów.
- W przypadku braku odpowiedniego gniazdka i zgodnego z nim bezpiecznika należy się upewnić, że prace są wykonywane przez wykwalifikowanego elektryka.
- Nie ponosimy odpowiedzialności za uszkodzenia powstałe w wyniku użycia nieuziemionego sprzętu.

UWAGA: Używanie pralki przy niskim napięciu może spowodować skrócenie okresu jej eksploatacji i ograniczenie wydajności.

3.4 Podłączenie węża dopływu wody



1. Pralka może posiadać pojedyncze podłączenie dopływu wody (zimnej) lub podwójne (gorącej i zimnej) w zależności od specyfikacji urządzenia. Wąż z białą osłoną należy podłączyć do dopływu zimnej wody, a z czerwoną do dopływu gorącej wody (jeżeli jest dostępny).
 - Aby zapobiec przeciekom wody na złączach, do opakowania z węzłem dołącza się 1 nakrętkę lub 2 (w zależności od specyfikacji pralki). Zamocować te nakrętki na końcach węża dopływu wody podłączonego do źródła wody.
2. Podłączyć nowe węże doprowadzające wodę do gwintowanego zaworu 3/4".
 - Podłączyć końcówkę z białą osłoną węża dopływu wody do białego zaworu dopływu wody znajdującego się z tyłu pralki, a końcówkę z czerwoną osłoną węża dopływu wody do czerwonego zaworu dopływu wody (jeżeli jest

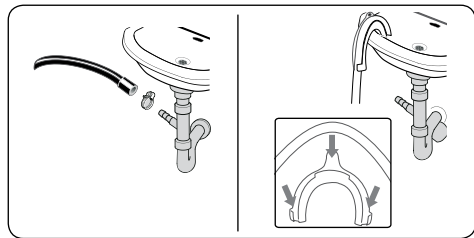


dostępny).

- Dokręcić połączenia ręcznie. W przypadku wątpliwości należy się skonsultować z wykwalifikowanym hydraulikiem.
 - Przepływ wody o ciśnieniu 0,1–1 MPa umożliwia pralce pracę z optymalną wydajnością (ciśnienie 0,1 MPa oznacza, że przez całkowicie otwarty zawór przepływie ponad 8 litrów wody na minutę).
3. Po wykonaniu wszystkich połączeń ostrożnie odkręcić dopływ wody i sprawdzić pod kątem przeciekania.
4. Upewnić się, że nowe węże doprowadzające wodę nie są zablokowane, skręcone, wygięte, pofałdowane lub zgniecione.
- Jeżeli pralka ma podłączenie dopływu gorącej wody, jej temperatura nie powinna przekraczać 70°C.

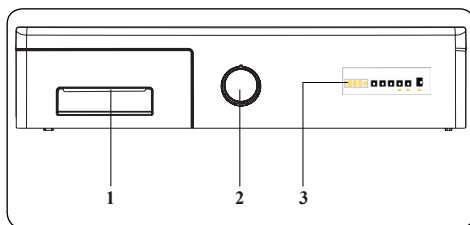
UWAGA: Pralka musi być podłączona do dopływu wody tylko przy użyciu dostarczonego nowego węża napełniającego. Nie można użyć ponownie starych węży.

3.5 Podłączenie odprowadzania wody



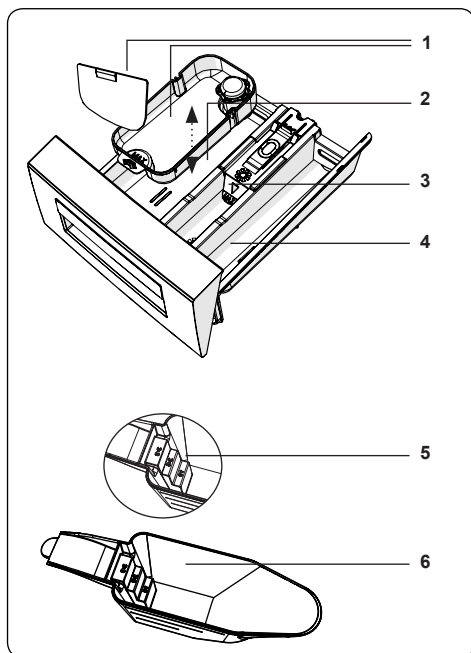
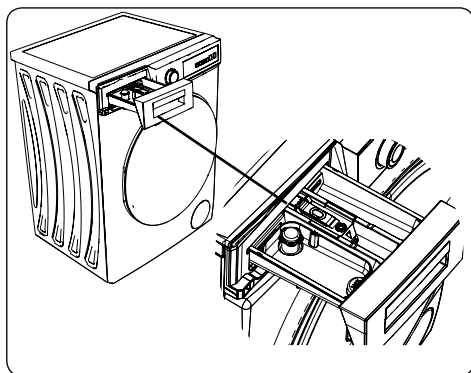
- Używając dodatkowego sprzętu, podłączyć wąż odpływowy do pionu wodnego lub do wylotu kolanka zlewu domowego.
- Nigdy nie próbować przedłużać węża odpływowego.
- Nie wkładać węża odpływowego pralki do pojemnika, wiadra lub wanny.
- Upewnić się, że wąż odpływowy nie jest zgięty, odkształcony, zgnieciony lub rozciągnięty.
- Wąż odpływowy musi zostać zainstalowany na maksymalnej wysokości 100 cm od ziemi.

4. PRZEGLĄD PANELU STEROWANIA



1. Szuflada na deterenty
2. Pokrętko programów
3. Wyświetlacz elektroniczny

4.1 Szuflada na detergenty

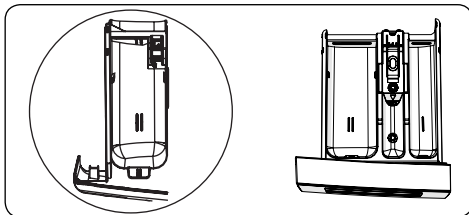


1. Dodatki do płynnych detergentów
2. Główna przegroda detergentu piorącego
3. Przegroda na środek zmiękczający
4. Przegroda detergentu do prania wstępnego
5. Poziomy detergentów w proszku
6. Szufelka do detergentów w proszku (*)

(*) Dane techniczne mogą się różnić w zależności od zakupionej pralki.

4.2 Przegrody

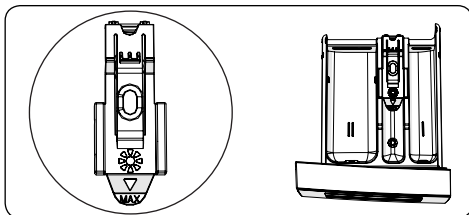
Główna przegroda detergentu piorącego



Przegroda ta jest przeznaczona na detergenty płynne lub w proszku bądź odkamieniacz. Płytkę poziomu płynnego detergentu jest dostarczona w pralce.

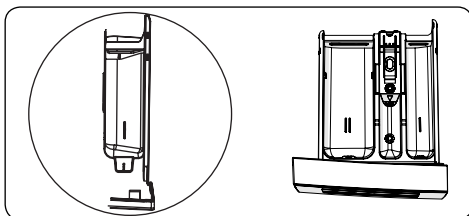
(*)

Przegroda na środek do płukania tkanin, krochmal, detergent:



Przegroda ta jest przeznaczona na płyny zmiękczające, płyny do płukania lub krochmal. Należy przestrzegać instrukcji podanych na opakowaniu. Jeżeli po użyciu środka zmiękczającego pozostaje osad, należy spróbować go rozcieńczyć lub użyć środka zmiękczającego w płynie.

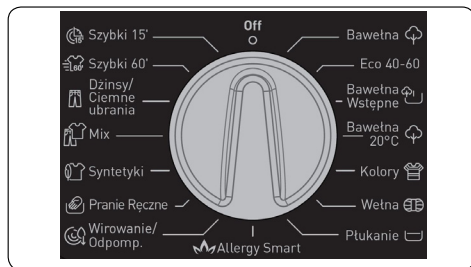
Przegroda detergentu do prania wstępnego:



Tej przegrody nie należy używać, gdy nie wybrano funkcji prania wstępnego. Zalecamy, aby funkcji prania wstępnego używać tylko w przypadku mocnych zabrudzeń.

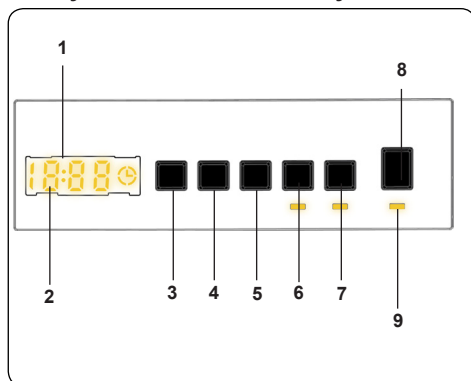
(*) Dane techniczne mogą się różnić w zależności od zakupionej pralki.

4.3 Pokrętko programów



- Aby wybrać żądany program, należy obracać pokrętko albo zgodnie z ruchem wskazówek zegara, albo przeciwnie do ruchu wskazówek zegara, aż znacznik na pokrętkle programów wskaże wybrany program.
- Upewnić się, że znacznik programu jest ustawiony dokładnie na żądanym programie.

4.4 Wyświetlacz elektroniczny



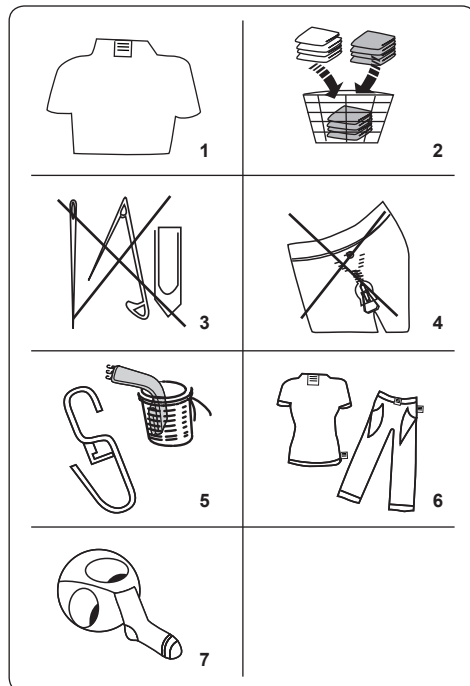
1. Wyświetlacz elektroniczny
2. Wyświetlacz cyfrowy
3. Przycisk regulacji temperatury wody
4. Przycisk regulacji prędkości obr./min
5. Dodatkowa funkcja opóźnionego uruchomienia
6. Przycisk dodatkowych funkcji 1
7. Przycisk dodatkowych funkcji 2
8. Przycisk start/pauza
9. Wskaźnik przycisku start/pauza

Na panelu wyświetlacza widoczny jest programator opóźnienia prania (jeżeli jest ustawiony), wybór temperatury, prędkość wirowania, wszystkie wybrane funkcje dodatkowe. Na panelu wyświetlacza

widoczny jest „End”, gdy wybrany program zostanie zakończony. Panel wyświetlacza wskazuje również, czy w pralce wystąpił błąd.

5. UŻYTKOWANIE PRALKI

5.1 Przygotowanie prania






1. Należy postępować zgodnie z instrukcjami podanymi na etykietach odzieży.
 - Podzielić pranie według typu (bawełna, syntetyki, tkaniny delikatne, wełna itp.), temperatury prania (zimna woda, 30°, 40°, 60°, 90°) i stopnia zabrudzenia (lekkie zabrudzone, zabrudzone, mocno zabrudzone).
2. Nigdy nie prać razem kolorowego i białego prania.
 - Ciemne wyroby tekstylne mogą zawierać nadmiar barwnika i należy je uprać kilka razy oddzielnie.
3. Upewnić się, że w rzeczach do prania lub w kieszeniach nie znajdują się materiały metalowe; jeżeli tak, należy je wyjąć.

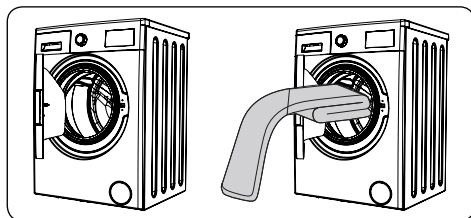
PRZESTROGA:

Jakiegolwiek awarie wynikające z obcych materiałów uszkadzających pralkę nie są objęte gwarancją.


- Zasunąć suwaki i zapiąć wszelkie haftki.
- Zdjąć metalowe lub plastikowe zaczepy zasłon bądź umieścić je w siateczce do prania lub woreczku.
- Wyroby tekstylne, takie jak spodnie, wyroby z dzianiny, koszulki i bluzy, przewrócić na drugą stronę.
- Skarpetki, chusteczki do nosa i inne małe tkaniny prać w siateczkach do prania.

 Można wybielać	 Nie wybielać	 Zwykłe pranie
 Maksymalna temperatura prania to 150°C	 Maksymalna temperatura prasowania to 200°C	 Nie prasować
 Do czyszczenia na sucho	 Nie czyścić na sucho	 Suszyć na płasko
 Suszenie bez wyżymania	 Powiesić do wyschnięcia	 Nie suszyć w suszarce
 Dozwolone jest czyszczenie na sucho w oleju napędowym, czystym alkoholu i czynniku R113	 Perchloroetylen R11, R13, ropa naftowa	 Perchloroetylen R11, R113, olej napędowy

5.2 Wkładanie prania do pralki

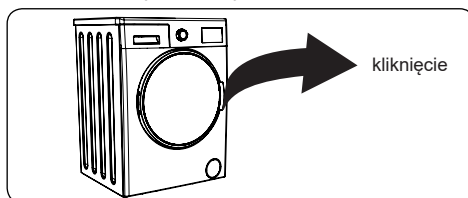


- Otworzyć drzwiczki pralki.
- Rozłożyć pranie w pralce równomiernie.

 UWAGA: Uważać, aby nie przekroczyć maksymalnego obciążenia bębna – pranie nie przyniesie zadowalającego rezultatu i spowoduje to zagniecenia. Informacje o ładowności znajdują się w tabelach programów prania. Poniższa tabela przedstawia przybliżone ciężary typowych rzeczy do prania:

TYP PRANIA	CIĘŻAR (g)
Ręcznik	200
Ściereczka	500
Szlafrok	1200
Poszwa na koldrę	700
Poszewka na poduszkę	200
Bielizna	100
Obrus	250

- Każdą rzecz do prania wkładać osobno.
- Sprawdzić, czy między gumową uszczelką a drzwiczkami nie znajdują się żadne rzeczy z prania.
- Delikatnie popchnąć drzwiczki, aż się zatrzasną z kliknięciem.



- Upewnić się, że drzwiczki są całkowicie zamknięte, w przeciwnym razie program się nie uruchomi.

5.3 Dodawanie detergentu do pralki

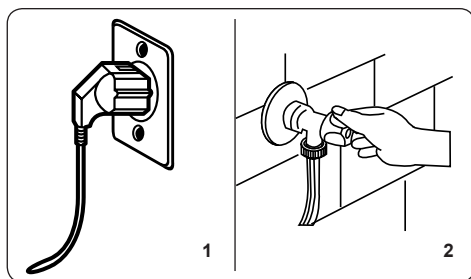
Ilość dodawanego detergentu zależy od poniższych kryteriów:

- Jeżeli ubrania są tylko lekko zabrudzone, nie należy prać ich wstępnie. Umieścić niewielką ilość detergentu (określoną przez producenta) w przegrodzie II szuflady na detergenty.

- Jeżeli ubrania są bardzo zabrudzone, należy wybrać program z praniem wstępnym i wsypać ¼ detergentu do przegrody I szuflady detergentu, a resztę do przegrody II.
- Używać detergentów przeznaczonych do pralek automatycznych. Postępować zgodnie z instrukcjami producenta dotyczącymi ilości używanego detergentu.
- W obszarach z twardą wodą może być wymagana większa ilość detergentu.
- Ilość detergentu jest większa w przypadku większego ładunku prania.
- Umieścić środek zmiękczający w środkowej przegrodzie szuflady na detergenty. Nie przekraczać poziomu MAKŚ.
- Gęste środki zmiękczające mogą powodować niedrożność szuflady i należy je rozcieńczyć.
- Możliwe jest używanie płynnych detergentów we wszystkich programach bez prania wstępnego. W tym celu należy wsunąć płytkę poziomą płynnego detergentu (*) w prowadnicę w przegrodzie II szuflady na detergenty. Wypełnić szufladę do wymaganego poziomu za pomocą linii na płytce.

(*) Dane techniczne mogą się różnić w zależności od zakupu pralki.

5.4 Obsługa pralki



1. Podłączyć wtyczkę pralki do zasilania.
 2. Włączyć dopływ wody.
- Otworzyć drzwiczki pralki.
 - Rozłożyć pranie w pralce równomiernie.
 - Delikatnie popchnąć drzwiczki, aż się zatrzasną z kliknięciem.

5.5 Wybór programów

Za pomocą tabeli programów wybrać najbardziej odpowiedni program do prania.

5.6 System wykrywania połowy wsadu

Pralka jest wyposażona w system wykrywania połowy wsadu.

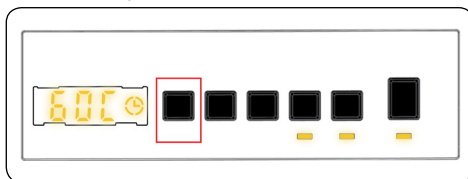
Po włożeniu do pralki mniej niż połowy maksymalnego wsadu prania, automatycznie ustawi ona funkcję połowy wsadu, niezależnie od wybranego programu. Oznacza to, że pranie na wybranym programie będzie krótsze oraz spowoduje zużycie mniejszej ilości wody i energii.

(*) Zależnie od modelu

5.7 Dodatkowe funkcje

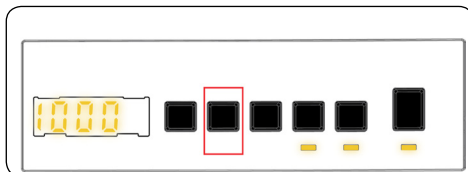
1. Wybór temperatury

Przy użyciu przycisku regulacji temperatury wody piorącej można zmienić jej automatycznie zaprogramowaną temperaturę.



Po wybraniu programu automatycznie wybierana jest dla niego maksymalna temperatura. Aby ustawić temperaturę, należy naciskać przycisk regulacji temperatury wody, aż na wyświetlaczu cyfrowym wyświetli się żądana temperatura. Za pomocą przycisku regulacji temperatury wody można stopniowo zmniejszyć jej wartość między maksymalną temperaturą wody piorącej wybranego programu a praniem w zimnej wodzie (- - C).

2. Wybór prędkości wirowania



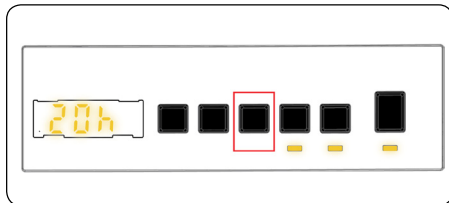
Po wybraniu programu automatycznie wybierana jest dla niego maksymalna

prędkość wirowania.

Aby ustawić prędkość wirowania między maksymalną prędkością a anulowaniem opcji wirowania (- - -), należy nacisnąć przycisk prędkości wirowania, aż wyświetli się żądana prędkość.

W przypadku pominięcia żądanej prędkości wirowania należy nacisnąć przycisk regulacji prędkości wirowania, aż żądana prędkość wyświetli się ponownie.

3. Programator opóźnienia



Tej pomocniczej funkcji można użyć do opóźnienia czasu uruchomienia cyklu prania o 1 do 23 godzin.

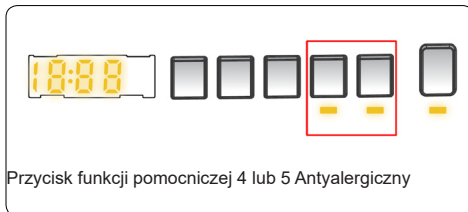
Użycie funkcji opóźnienia:

- Nacisnąć raz przycisk opóźnienia.
- Wyświetlił się komunikat „01h”. Na wyświetlaczu elektronicznym zaświeci się ☹.
- Nacisnąć przycisk opóźnienia, aż osiągnie żądany czas uruchomienia cyklu prania.
- W przypadku pominięcia żądanego czasu opóźnienia można nadal nacisnąć przycisk opóźnienia do ponownego uzyskania tego czasu.
- Aby użyć funkcji opóźnienia czasowego, należy nacisnąć przycisk Start/Pauza w celu uruchomienia pralki.
- Kasowanie opóźnienia:
 - Po naciśnięciu przycisku Start/Pauza w celu uruchomienia pralki wystarczy tylko raz nacisnąć przycisk opóźnienia. Na elektronicznym wyświetlaczu zgaśnie ☹.
 - Jeżeli nie naciśnięto przycisku Start/Pauza, należy nacisnąć przycisk opóźnienia, aż na wyświetlaczu elektronicznym

zgaśnie ☹. Na wyświetlaczu elektronicznym zgaśnie ☹.

UWAGA: W przypadku wyboru dodatkowej funkcji, gdy nie świeci jej wskaźnik LED, oznacza to, że dana funkcja nie jest używana w wybranym programie prania.

4. Steam Assist(*)

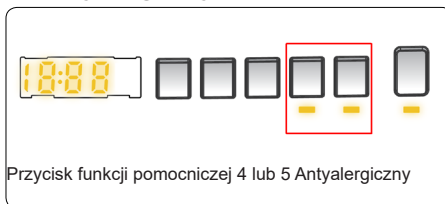


Przycisk funkcji pomocniczej 4 lub 5 Antyalergiczny

Dzięki systemowi parowemu prasowanie stało się szybkie i równie łatwe.

Wymarzone pranie parowe wnika i rozluźnia włókna, eliminuje zagniecenia i pozostawia nasze ubrania miękkie i delikatne.

5. Antyalergiczny(*)

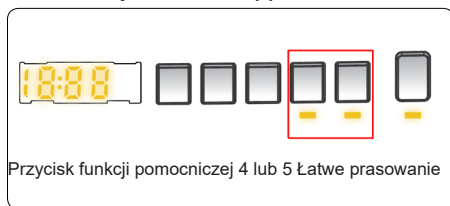


Przycisk funkcji pomocniczej 4 lub 5 Antyalergiczny

Funkcja ta umożliwia zastosowanie dodatkowego płukania. Pralka wykona wszystkie etapy płukania gorącą wodą. To ustawienie zalecamy dla odzieży noszonej na wrażliwej skórze, ubrańk dziecięcych i bielizny.

Aby wybrać tę funkcję należy nacisnąć przycisk Antyalergiczny, gdy wyświetli się symbol ☹.

6. Łatwe prasowanie(*)

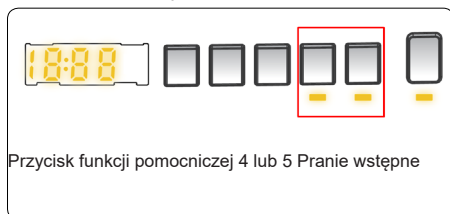


Przycisk funkcji pomocniczej 4 lub 5 Łatwe prasowanie

Dzięki tej funkcji pranie będzie mniej pogniecione po zakończeniu wybranego programu.

Aby wybrać tę funkcję należy nacisnąć przycisk Łatwe prasowanie, gdy wyświetli się symbol ☞.

7. Pranie wstępne(*)

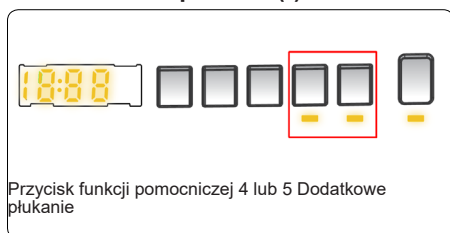


Przycisk funkcji pomocniczej 4 lub 5 Pranie wstępne

Ta dodatkowa funkcja umożliwia wstępne upranie mocno zabrudzonego prania przed rozpoczęciem głównego programu prania. Należy wówczas umieścić detergent w przedniej przegrodzie szuflady.

Aby wybrać tę funkcję, należy nacisnąć przycisk Pranie wstępne, gdy wyświetli się symbol ☞.

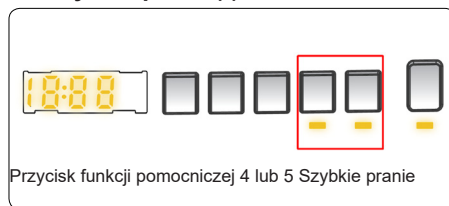
8. Dodatkowe płukanie(*)



Przycisk funkcji pomocniczej 4 lub 5 Dodatkowe płukanie

Funkcja ta umożliwia zastosowanie dodatkowego płukania. Aby wybrać tę funkcję, należy nacisnąć przycisk Dodatkowe płukanie, gdy wyświetli się symbol ☞.

9. Szybkie pranie(*)



Przycisk funkcji pomocniczej 4 lub 5 Szybkie pranie

Wybierając tę dodatkową funkcję, można wyprać rzeczy w krótszym czasie, zużywając mniej energii i wody.

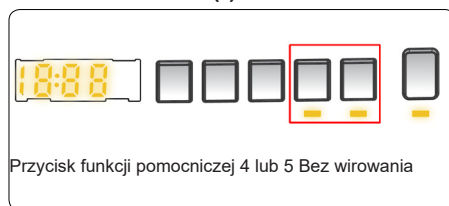
Zalecamy użycie tej opcji podczas prania mniejszej ilości niż połowa maksymalnego wsadu suchego dla wybranego programu.

Aby wybrać tę funkcję, należy nacisnąć przycisk Szybkie pranie, gdy wyświetli się symbol ☞.

UWAGA: Po włożeniu do pralki mniej niż połowy maksymalnego wsadu prania, automatycznie ustawi ona funkcję połowy wsadu, niezależnie od wybranego programu. Oznacza to, że pranie na wybranym programie będzie krótsze oraz spowoduje zużycie mniejszej ilości wody i energii. Po wykryciu przez pralkę połowy wsadu automatycznie wyświetli się symbol ☞.

(*) Zależnie od modelu

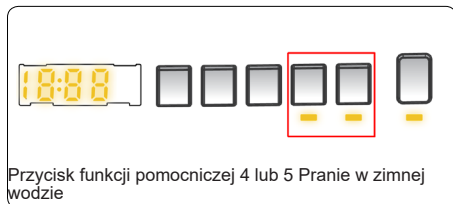
10. Bez wirowania(*)



Przycisk funkcji pomocniczej 4 lub 5 Bez wirowania

Z tej funkcji pomocniczej można skorzystać, gdy nie jest wymagane wirowanie prania. Program można włączyć, naciskając przycisk anulowania wyzymania na panelu wyświetlacza, gdy zaświeci się symbol ☞.

11. Pranie w zimnej wodzie(*)

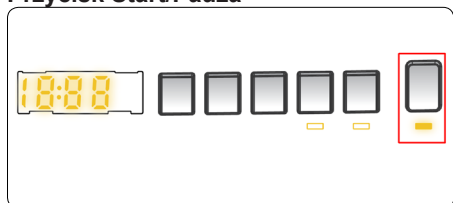


Przycisk funkcji pomocniczej 4 lub 5 Pranie w zimnej wodzie

Z tej funkcji pomocniczej można skorzystać w przypadku prania w zimnej wodzie (wodzie z kranu). Program można włączyć, naciskając przycisk prania w zimnej wodzie na panelu wyświetlacza, gdy zaświeci się symbol ✱.

(*)Dane techniczne urządzenia mogą się różnić w zależności od zakupionego produktu.

Przycisk Start/Pauza

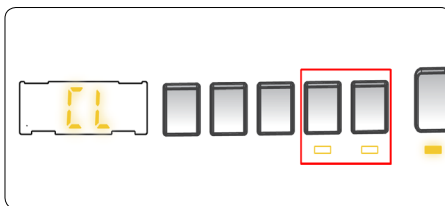


Naciskając przycisk Start/Pauza, można uruchomić wybrany program lub wstrzymać działający program. W przypadku przełączenia pralki w tryb gotowości, wskaźnik Start/Pauza zacznie migać na wyświetlaczu elektronicznym.

5.8 Zabezpieczenie przed dziećmi

Funkcja zabezpieczenia przed dziećmi umożliwia zablokowanie przycisków, tak aby nie można było przypadkowo zmienić wybranego cyklu prania.

Aby aktywować zabezpieczenie przed dziećmi, należy nacisnąć i przytrzymać przyciski 4 i 5 jednocześnie co najmniej przez 3 sekundy. Kiedy zabezpieczenie przed dziećmi zostanie włączone, na wyświetlaczu elektronicznym przez 2 sekundy będzie migał symbol „CL”.



Jeżeli podczas włączonego zabezpieczenia przed dziećmi zostanie naciśnięty dowolny przycisk lub wybrany program zostanie zmieniony pokrętkiem programów, na elektronicznym wyświetlaczu przez 2 sekundy będzie migał symbol „CL”.

Jeśli podczas trwania cyklu prania zabezpieczenie przed dziećmi jest włączone, a pokrętko programów zostanie przestawione do położenia ANULOWANIE, a następnie zostanie wybrany inny program, to pralka wznowi cykl w poprzednio wybranym programie.

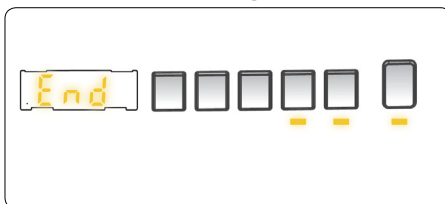
Aby wyłączyć zabezpieczenie przed dziećmi, należy nacisnąć i przytrzymać przyciski 4 i 5 jednocześnie co najmniej przez 3 sekundy, aż na wyświetlaczu elektronicznym zniknie symbol „CL”.

5.9 Anulowanie programu

Anulowanie pracującego programu w dowolnym czasie:

1. Obrócić pokrętko programów w pozycję „ZATRZYMANIE”.
2. Pralka przerwie cykl prania, a program zostanie anulowany.
3. Obrócić pokrętko programów na dowolny program, aby odpompować wodę z pralki.
4. Pralka spuści wodę i anuluje program.
5. Można wybrać i uruchomić nowy program.

5.10 Zakończenie programu



Pralka zakończy pracę, gdy wybrany program dobiegnie końca.

- Na wyświetlaczu elektronicznym będzie migał symbol „End”.
- Otworzyć drzwiczki i wyjąć pranie.
- Po wyjęciu prania pozostawić drzwiczki otwarte, aby wewnątrz pralki wyschło.
- Przełączyć pokrętko programów w pozycję „ZATRZYMANIE”.
- Odłączyć pralkę od zasilania.
- Zakręcić kran wody.

6. TABELA PROGRAMÓW

Program	Temperatura prania (°C)	Maksymalna ilość suchego prania (kg)	Przegroda na detergenty	Czas trwania programu (min)	Typ prania / Opis
BAWEŁNA	*60-90-80-70-40	7,0	2	240	Bardzo brudne wyroby tekstylne z bawełny i lnu (Bielizna, ściereczka, obrus, ręcznik (maksymalnie 3,5 kg), bielizna pościelowa itp.)
ECO 40-60	*40 - 60	7,0	2	208	Brudne wyroby tekstylne z bawełny i lnu (Bielizna, ściereczka, obrus, ręcznik (maksymalnie 3,5 kg), bielizna pościelowa itp.)
Pranie wstępne bawełny	*60 - 50 - 40 - 30 - "- -C"	7,0	1 i 2	171	Brudne wyroby tekstylne z bawełny i lnu (Bielizna, ściereczka, obrus, ręcznik (maksymalnie 3,5 kg), bielizna pościelowa itp.)
BAWEŁNA 20	*20- "- -C"	3,5	2	96	Lekko zabrudzone wyroby tekstylne z bawełny i lnu. (Bielizna, prześcieradło, obrus, ręcznik (maks. 2,0 kg) bielizna pościelowa itp.)
Kolorowe	*40 - 30 - "- -C"	3,5	2	235	Lekko zabrudzone wyroby tekstylne z bawełny i lnu. (Bielizna, prześcieradło, obrus, ręcznik (maks. 2,0 kg) bielizna pościelowa itp.)
WEŁNA	*30 - "- -C"	2,5	2	44	Wełniane pranie z etykietami z informacją o praniu w pralce.
PŁUKANIE	*"- -C"	7,0	-	30	Zapewnia dodatkowe płukanie dowolnego typu prania po zakończonym cyklu.
Antyalergiczne	*60 - 50 - 40 - 30 - "- -C"	3,5	2	212	Ubranka dziecięce
Wirowanie/ odpompowanie	*"- -C"	7,0	-	17	Tego programu można użyć dla dowolnego typu prania, gdy istnieje potrzeba dodatkowego wirowania po zakończonym cyklu prania./ Można użyć programu odpompowania do odpompowania wody zebranej wewnątrz pralki (dodawanie lub wyjmowanie prania). Aby włączyć program odpompowania, należy obrócić pokrętkę programów na program wirowanie/ odpompowanie. Po wybraniu za pomocą przycisku funkcji pomocniczej opcji „anulowanie wirowania” program się uruchomi.
TKANINY DELIKATNE / PRANIE RĘCZNE	*30 - "- -C"	2,5	2	90	Rzeczy do prania zalecane do prania ręcznego lub tkanin delikatnych.
ŁATWA PIELEGNACJA / Odzież outdoorowa	*40 - 30 - "- -C"	3,5	2	110	Wyroby tekstylne bardzo brudne lub mieszane z syntetycznymi tworzywami. (Skarpetki nylonowe, koszule, bluzy, spodnie z domieszką syntetyczną itp.)
Mieszana	*40 - 30 - "- -C"	3,5	2	105	Zabrudzone wyroby tekstylne bawełniane, syntetyczne, kolorowe i lniane można prać razem.
Dżinsy / Ciemna odzież	*30 - "- -C"	3,5	2	96	Czarne i ciemne rzeczy wykonane z bawełny, włókien mieszanych lub dżinsu. Prać na lewą stronę. Dżinsy często zawierają nadmiar barwnika, który może się splukiwać podczas kilku pierwszych prań. Prać oddzielnie jasne i ciemne kolorowe rzeczy.
(**) Szybki 60' 60 C"	*60 - 50 - 40 - 30 - "- -C"	3,0	2	60	Brudne, bawełniane, kolorowe i lniane wyroby tekstylne prane w temperaturze 60°C w 60 minut.
(***) Szybkie 15 min.	*30 - "- -C"	2,0	2	15	Szybkie pranie, trwające 15 minut, lekko zabrudzonych bawełnianych, kolorowych i lnianych wyrobów tekstylnych.



UWAGA: CZAS TRWANIA PROGRAMÓW MOŻE SIĘ ZMIENIAĆ ZALEŻNIE OD WIELKOŚCI WSADU, WODY Z KRANU, TEMPERATURY OTOCZENIA I WYBRANYCH DODATKOWYCH FUNKCJI.

(*) Temperatura wody piorącej w programie jest domyślnym ustawieniem fabrycznym.

(**) Jeżeli pralka ma funkcję pomocniczą szybkiego prania, można włączyć opcję szybkiego prania na panelu wyświetlacza i włożyć do pralki 2 kg lub mniej prania, aby uprać je w 30 minut.

(***) Ze względu na krótki czas prania tego programu zalecamy użycie mniejszej ilości detergentu. Program może trwać dłużej niż 15 minut, jeżeli pralka wykryje nierównomierne obciążenie. Drzwiczki pralki można otworzyć 2 minuty po zakończeniu prania. (Okres 2 minut nie jest wliczony w czas trwania programu).

Zgodnie z rozporządzeniami 1015/2010 i 1061/2010 program 1 i program 2 odpowiadają „Standardowemu programowi do prania bawełny w 60°C” i „Standardowemu programowi do prania bawełny w 40°C”.

W programie Eco 40-60 można prać normalnie zabrudzone pranie bawełniane przeznaczone do prania w temperaturach 40°C lub 60°C razem w tym samym cyklu. Program jest wykorzystywany do oceny zgodności z prawodawstwem UE dotyczącym ekoprojektu.

- Najskuteczniejsze pod względem zużycia energii programy to te realizowane w dłuższym czasie przy niższej temperaturze.
- Załadunek domowej pralki do pojemności odpowiednich programów wskazanej przez producenta przyczynia się do oszczędności energii i wody.
- Czas trwania oraz wartości zużycia energii i wody mogą różnić się w zależności od ciężaru i typu wsadu, wybranych dodatkowych funkcji, wody wodociągowej i temperatury otoczenia.
- Do programów piorących w niższych temperaturach zaleca się używanie płynnych detergentów. Ilość używanego detergentu może różnić się w zależności od ilości prania i poziomu zabrudzenia. Należy przestrzegać zaleceń jego producenta dotyczących ilości zużywanego detergentu.
- Na hałas i na ilość pozostałej wilgoci ma wpływ prędkość wirowania. Im wyższa prędkość w fazie wirowania, tym większy hałas i mniejsza ilość pozostałej wilgoci.
- Dostęp do bazy danych produktu, w której znajdują się informacje dotyczące modelu, można uzyskać, skanując kod QR przedstawiony na etykiecie energetycznej.

Nazwa programu	Pojemność znamionowa kg	Zużycie energii kWh/cykl			Czas trwania programu Godziny: Minuty			Zużycie wody litry/cykl			Maks. Temperatura °C			Pozostała wilgoć % 1400 obr./min		
		Pojemność znamionowa	1/2 wsadu	1/4 wsadu	Pojemność znamionowa	1/2 wsadu	1/4 wsadu	Pojemność znamionowa	1/2 wsadu	1/4 wsadu	Pojemność znamionowa	1/2 wsadu	1/4 wsadu	Pojemność znamionowa	1/2 wsadu	1/4 wsadu
Bawelna 90	7	2,24			03:13			69			81			53%		
Bawelna 60	7	0,74			04:00			52			53			53%		
Eco 40-60	7	0,93	0,47	0,24	03:28	02:42	02:42	51	41	40	44	35	24	53%	53%	53%
Symetyki / Odzież outdoorowa	3,5	0,57			01:50			42			42			53%		
Szybki 60	3	1,00			01:00			32			58			53%		
Bawelna 20	3,5	0,2			01:36			41			20			53%		

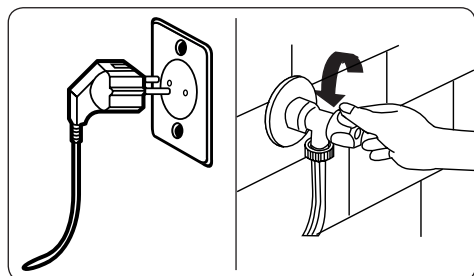
6.1 Ważna informacja

- Należy używać tylko detergentów, środków zmiękczających i innych dodatków odpowiednich do pralek automatycznych. W przypadku użycia zbyt dużej ilości detergentu może pojawić się nadmiar piany i włączy się automatyczny system pochłaniania piany.
- Zalecamy okresowe czyszczenie pralki co 2 miesiące. Do okresowego czyszczenia należy zastosować program czyszczenia bębna. Jeżeli w pralce nie ma programu czyszczenia bębna, należy zastosować program Bawełna 90. Jeżeli jest to wymagane, należy zastosować odkamieniacz wyprodukowany specjalnie tylko do pralek automatycznych.
- Nigdy nie otwierać na siłę drzwiczek podczas pracy urządzenia. Drzwiczki pralki można otworzyć 2 minuty po zakończeniu prania. *
- Nigdy nie otwierać na siłę drzwiczek podczas pracy urządzenia. Drzwiczki otworzą się natychmiast po zakończeniu cyklu prania. *
- Procedury montażu i naprawy muszą być zawsze wykonywane przez autoryzowanego przedstawiciela serwisowego, aby uniknąć możliwych ryzyk. Producent nie ponosi odpowiedzialności za szkody, które mogą powstać w wyniku przeprowadzania procedur przez osobę nieupoważnioną.

(*) Dane techniczne urządzenia mogą się różnić w zależności od zakupionego produktu.

7. CZYSZCZENIE I KONSERWACJA

7.1 Ostrzeżenie

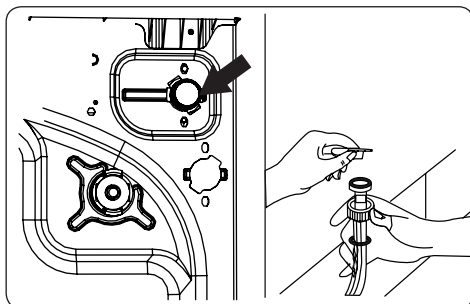


Przed przystąpieniem do konserwacji i czyszczenia pralki wyłączyć zasilanie i wyjąć wtyczkę z gniazdka. Przed rozpoczęciem konserwacji i czyszczenia zakręcić dopływ wody.

⚠ PRZESTROGA: Do czyszczenia pralki nie należy używać rozpuszczalników, czyszczących środków ściernych, środków do czyszczenia szkła ani uniwersalnych środków czyszczących. Zawarte w nich chemikalia mogą uszkodzić plastikowe powierzchnie i inne komponenty.

7.2 Filtry wlotu wody

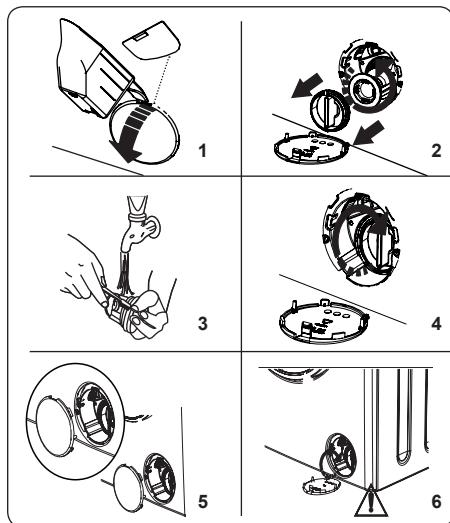
Filtry wlotu wody zapobiegają przedostawaniu się do pralki brudu i obcych materiałów. Zalecamy czyszczenie tych filtrów, gdy urządzenie nie jest w stanie napęlić się wystarczającą ilością wody, mimo że dopływ wody jest włączony, a zawór jest otwarty. Zalecamy, aby czyścić filtry wlotu wody co 2 miesiące.



- Odkręcić węże wlotu wody od pralki.
- Aby wyjąć filtr wlotu wody z zaworu wlotu wody, należy delikatnie pociągnąć plastikowy pasek w filtrze za pomocą wydłużonych szczypiec.
- Drugi filtr wlotu wody znajduje się na końcówce zaworu węża wlotu wody. Aby wyjąć drugi filtr wlotu wody z zaworu wlotu wody, należy delikatnie pociągnąć plastikowy pasek w filtrze za pomocą wydłużonych szczypiec.
- Wyczyścić dokładnie filtry miękką szczotką i umyć je wodą z mydłem oraz dokładnie spłukać. Ponownie włożyć filtr, wciskając go delikatnie z powrotem na miejsce.

⚠ PRZESTROGA: Filtry na zaworze wlotu wody mogą być niedrożne z powodu jakości wody lub braku wymaganej konserwacji i mogą się zepsuć. Może to spowodować przeciekanie wody. Wszelkie takie awarie nie wchodzą w zakres gwarancji.

7.3 Filtr pompy



System filtra pompy w pralce wydłuża jej okres eksploatacji, zapobiegając przedostawaniu się kłaczek do pralki. Zalecamy czyszczenie filtra pompy co 2 miesiące.

Filtr pompy znajduje się za pokrywą w prawym przednim dolnym rogu.

Czyszczenie filtra pompy:

1. Do otwarcia pokrywy pompy można użyć łopatkę do proszku do prania (*) dostarczonej z pralką lub płytki poziomego płynnego detergentu (**).
2. Umieścić końcówkę łopatkę do proszku lub płytki poziomego płynnego detergentu w otworze pokrywy i delikatnie docisnąć do tyłu. Pokrywa się otworzy.
- Przed otwarciem pokrywy filtra należy umieścić pojemnik pod pokrywą, aby zebrać pozostałą w pralce wodę.
- Poluzować filtr, obracając go przeciwnie do ruchu wskazówek zegara, i wyjąć pociągnięciem. Poczekać, aż woda ścieknie.

UWAGA: W zależności od ilości wody znajdującej się wewnątrz pralki konieczne może być kilkukrotne opróżnienie pojemnika na wodę.

3. Za pomocą miękkiej szczotki usunąć wszystkie obce materiały z filtra.
4. Po czyszczeniu ponownie zamocować

filtr, wkładając go i obracając zgodnie z ruchem wskazówek zegara.

5. Po zamknięciu pokrywy pompy należy się upewnić, że mocowania wewnątrz pokrywy odpowiadają otworom na stronie panelu przedniego.
6. Zamknąć pokrywę filtra.

OSTRZEŻENIE:

Woda w pompie może być gorąca; przed przystąpieniem do czyszczenia i konserwacji należy poczekać, aż się schłodzi.

(*) Dane techniczne mogą się różnić w zależności od zakupionej pralki.

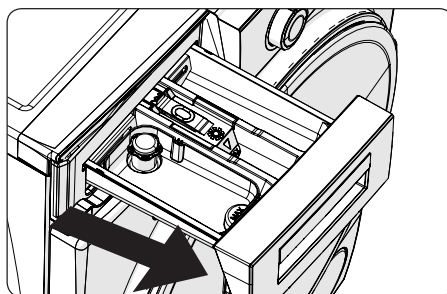
(**) Zamiast pokrywy pompy w pralce przeznaczonej do zabudowy zastosowano osłonę cokołu. Aby usunąć osłonę cokołu, postępuj zgodnie ze wskazówkami podanymi w instrukcji instalacji pralki przeznaczonej do zabudowy.

7.4 Szuflada na detergenty

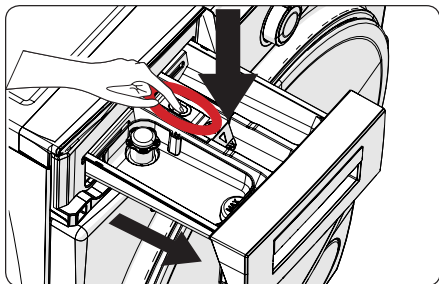
Stosowanie detergentu może z czasem spowodować gromadzenie się jego resztek w szufladzie na detergenty. Zalecamy, aby co 2 miesiące wyjąć szufladę i wyczyścić z nagromadzonych resztek.

Wymijanie szuflady na detergenty:

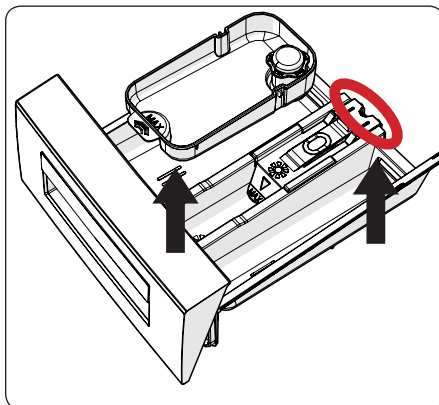
- Pociągnąć szufladę do przodu aż do pełnego wysunięcia.



- Nacisnąć przedstawiony poniżej obszar wewnątrz wyciągniętej szuflady na detergenty i kontynuować wymijanie szuflady.



- Wyjąć szufladę na deterenty i zdemontować korek sputkiwania. Wyczyścić dokładnie do całkowitego usunięcia resztek środka zmiękczonego. Po czyszczeniu ponownie zamontować korek sputkiwania i sprawdzić, czy jest osadzony poprawnie.



- Wypłukać za pomocą szczotki i dużej ilości wody.
- Zebrać resztki znajdujące się wewnątrz szczeliny szuflady, tak aby nie wpadły do pralki.
- Ręcznikiem lub suchą ściereczką wysuszyć szufladę na deterenty i włożyć na miejsce.

! Szuflady na deterenty nie należy myć w zmywarce.

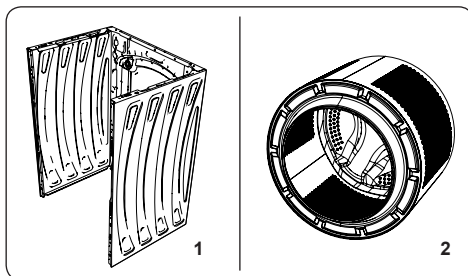
Przyrząd do płynnego detergentu(*)

Aby wykonać czyszczenie i konserwację przyrządu do płynnego detergentu, należy wyjąć przyrząd jak przedstawiono na poniższym rysunku i delikatnie wyczyścić resztki pozostałego detergentu. Ponownie włożyć przyrząd. Upewnić się,

że w syfonie nie pozostały żadne resztki materiału.

(*) Dane techniczne mogą się różnić w zależności od zakupionej pralki.

8. Korpus/bęben



1. Korpus

Do czyszczenia obudowy zewnętrznej używać łagodnego, nieścierającego środka czyszczącego lub mydła i wody. Wytrzeć do sucha miękką ściereczką.

2. Bęben

Nie pozostawiać w pralce metalowych przedmiotów, takich jak gwoździe, spinacze do papieru, monety. Przedmioty te powodują powstawanie plam rdzy w bębnie. Aby wyczyścić takie plamy rdzy, należy użyć bezchlorowego środka czyszczącego i postępować zgodnie z instrukcjami producenta środka czyszczącego. Do usuwania plam z rdzy nigdy nie używać wełny stalowej lub podobnych twardych przedmiotów.

9. ROZWIĄZYWANIE PROBLEMÓW

Naprawa pralki powinna zostać przeprowadzona przez firmę autoryzowanego serwisu. Jeżeli pralka wymaga naprawy lub jeżeli nie można rozwiązać problemu według poniższych informacji, należy:

- Odłączyć pralkę od zasilania.
- Wyłączyć dopływ wody.

USTERKA	MOŻLIWA PRZYCZYNA	ROZWIĄZYWANIE PROBLEMÓW
Pralka się nie uruchamia.	Pralka nie jest włączona do gniazdka.	Włączyć pralkę do gniazdka.
	Bezpieczniki są uszkodzone.	Wymienić bezpieczniki.
	Brak zasilania.	Sprawdzić zasilanie.
	Nie wciśnięto przycisku Start/Pauza	Wcisnąć przycisk Start/Pauza
	Pokrętko programów w pozycji „stop” (zatrzymanie).	Obrócić pokrętko programów w żadaną pozycję.
	Drzwiczki pralki nie zostały całkowicie zamknięte.	Zamknąć drzwiczki pralki.
Pralka nie pobiera wody.	Zawór wody jest zakręcony.	Odkręcić zawór.
	Wąż dopływu wody może być skręcony.	Sprawdzić wąż dopływu wody i wyprostować.
	Wąż dopływu wody może być niedrożny.	Wyczyścić filtry węża dopływu wody. (*)
	Filtr wlotu może być niedrożny.	Wyczyścić filtr wlotu. (*)
	Drzwiczki pralki nie zostały całkowicie zamknięte.	Zamknąć drzwiczki pralki.
Pralka nie spuszcza wody.	Wąż odpływowy może być niedrożny lub skręcony.	Sprawdzić wąż odpływowy, a następnie wyczyścić i wyprostować.
	Filtr pompy może być niedrożny.	Wyczyścić filtr pompy. (*)
	Pranie w bębnie jest zbyt ciasno zapakowane.	Rozłożyć pranie w pralce równomiernie.
Pralka drga.	Nóżki nie zostały wyregulowane.	Wyregulować nóżki. (**)
	Nie usunięto śrub transportowych zamocowanych na czas transportu.	Usunąć śruby transportowe z pralki. (**)
	Mały wsad w bębnie.	Nie uniemożliwi to działania pralki.
	Pralka jest przeładowana lub pranie nie jest równomiernie rozłożone.	Nie przeładowywać bębna. Rozłożyć pranie w bębnie równomiernie.
	Pralka jest ustawiona na twardej powierzchni.	Nie ustawiać pralki na twardej powierzchni.
W szufladzie na detergenty powstaje nadmierna piana.	Użyto zbyt dużej ilości detergentu.	Wcisnąć przycisk Start/Pauza Aby zatrzymać powstawanie piany, rozpuścić jedną łyżkę stołową środka zmiękczającego w 1/2 litra wody i wlać do szuflady na detergenty. Po 5–10 min wcisnąć przycisk Start/Pauza.
	Użyto złego detergentu.	Używać tylko detergentów przeznaczonych do pralek automatycznych.
Niezadowolający efekt prania.	Pranie jest zbyt brudne na wybrany program.	Korzystając z informacji w tabeli programów, wybrać najbardziej odpowiedni program do prania.
	Niewystarczająca ilość użytego detergentu.	Użyć ilość detergentu zgodnie z instrukcją na opakowaniu.
	W pralce znajduje się zbyt dużo prania.	Sprawdzić, czy nie została przekroczona maksymalna pojemność dla wybranego programu.

USTERKA	MOŻLIWA PRZYCZYNA	ROZWIĄZYWANIE PROBLEMÓW
Niezadowolający efekt prania.	Twarda woda.	Zwiększyć ilość detergentu, postępując zgodnie z instrukcjami producenta.
	Pranie w bębnie jest zbyt ciasno zapakowane.	Sprawdzić, czy pranie jest rozłożone.
Jak tylko pralka zostanie wypełniona wodą, woda wypływa.	Końcówka węża odpływowego wody jest umieszczona zbyt nisko.	Sprawdzić, czy końcówka węża znajduje się na odpowiedniej wysokości. (**).
Podczas prania w bębnie nie pojawia się woda.	To nie jest usterka. Woda znajduje się w niewidocznej części bębna.
Na praniu znajdują się resztki detergentu.	Nierozpuszczone cząstki detergentów mogą się pojawiać na praniu w postaci białych plam.	Wykonać dodatkowe płukanie lub wyczyścić pranie szczotką po wyschnięciu.
Na praniu pojawiają się szare plamy.	Na praniu znajduje się nieprzetworzony olej, krem lub maść.	Przy następnym praniu użyć ilości detergentu zgodnie z instrukcją na opakowaniu.
Cykl wirowania nie włącza się lub włącza się z opóźnieniem.	To nie jest usterka. Został włączony system kontroli niewyważonego obciążenia.	System kontroli niewyważonego obciążenia próbuje rozłożyć pranie. Cykl wirowania rozpocznie się po rozłożeniu prania. Przy następnym praniu załadować bęben równomiernie.

(*) Zob. rozdział dotyczący konserwacji i czyszczenia pralki.

(**) Zob. rozdział dotyczący instalacji pralki.

10. AUTOMATYCZNE OSTRZEŻENIA O USTERKACH I POSTĘPOWANIE W PRZYPADKU ICH WYSTĄPIENIA

Pralka jest wyposażona we wbudowany system wykrywania usterek, sygnalizowany kombinacją migających wskaźników cyklu prania. Poniżej przedstawiono najczęstsze kody błędów.

KOD PROBLEMU	MOŻLIWA USTERKA	POSTĘPOWANIE
E01	Drzwiczki pralki nie zostały poprawnie zamknięte.	Zamknąć drzwiczki poprawnie, aż klikną. Jeżeli pralka nadal wskazuje usterkę, wyłączyć ją, wyjąć wtyczkę z gniazdka i natychmiast skontaktować się z najbliższym autoryzowanym przedstawicielem serwisowym.
E02	Ciśnienie lub poziom wody w pralce może być zbyt niskie.	Sprawdzić, czy zawór jest całkowicie odkręcony. Dopływ wody może być zamknięty. Jeżeli problem nadal występuje, pralka po chwili zatrzyma się automatycznie. Wyjąć wtyczkę z gniazdka, zakręcić kran i skontaktować się z najbliższym autoryzowanym przedstawicielem serwisowym.
E03	Pompa jest uszkodzona, filtr pompy jest niedrożny lub połączenie elektryczne pompy jest uszkodzone.	Wyczyścić filtr pompy. Jeżeli problem nadal występuje, należy się skontaktować z najbliższym autoryzowanym przedstawicielem serwisowym. (*)
E04	W pralce znajduje się nadmierna ilość wody.	Pralka sama spuści wodę. Po odpompowaniu wody wyłączyć pralkę i wyjąć wtyczkę z gniazdka. Zakręcić zawór i skontaktować się z najbliższym autoryzowanym przedstawicielem serwisowym.

(*) Zob. rozdział dotyczący konserwacji i czyszczenia pralki.



www.sharphomeappliances.com





Service & Support

Visit Our Website

sharphomeappliances.com

52361064

SHARP

Be Original.