



INSTRUKCJA OBSŁUGI

# MONITOR LCD LED

(Monitor LED \*)

\* Monitory LED firmy LG to monitory LCD z podświetleniem LED.

Przed rozpoczęciem korzystania z urządzenia należy uważnie przeczytać instrukcję obsługi. Po przeczytaniu warto ją zachować na przyszłość.

29WP500

29WP50S

34WP500

34WP50S

34WP550

[www.lg.com](http://www.lg.com)

Copyright © 2020 LG Electronics Inc. Wszelkie prawa zastrzeżone.

# SPIS TREŚCI

LICENCJE.....	2
MONTAŻ I PRZYGOTOWANIE DO PRACY .....	3
KORZYSTANIE Z FUNKCJI MONITORA .....	9
USTAWIENIA UŻYTKOWNIKA .....	10
ROZWIĄZYWANIE PROBLEMÓW .....	18
DANE TECHNICZNE PRODUKTU .....	20

# LICENCJE

Różne licencje mają zastosowanie do różnych modeli. Więcej informacji na temat licencji można znaleźć na stronie [www.lg.com](http://www.lg.com).



Terminy HDMI, HDMI High Definition Multimedia Interface oraz logo HDMI są znakami towarowymi lub zarejestrowanymi znakami towarowymi HDMI Licensing Administrator, Inc. w Stanach Zjednoczonych i innych krajach.

# MONTAŻ I PRZYGOTOWANIE DO PRACY



## PRZESTROGA

- Należy zawsze korzystać z oryginalnych elementów, aby zapewnić bezpieczeństwo i prawidłowe działanie produktu.
- Szkody i obrażenia ciała spowodowane stosowaniem niezatwierdzonych części nie są objęte gwarancją.
- Zaleca się korzystanie z części dostarczonych w zestawie.
- W przypadku użycia przewodów niezatwierdzonych przez firmę LG na monitorze może nie być wyświetlany obraz lub mogą pojawić się na nim zakłócenia.
- Ilustracje zawarte w tym dokumencie przedstawiają standardowe procedury, dlatego elementy na nich prezentowane mogą różnić się od zakupionego produktu.
- Podczas montażu produktu przy użyciu wkrętów nie należy korzystać z substancji takich, jak oleje czy smary. (Może to spowodować uszkodzenie produktu.)
- Użycie zbyt dużej siły podczas dokręcania wkrętów może spowodować uszkodzenie monitora. Spowodowane w ten sposób uszkodzenia nie są objęte gwarancją.
- Nie wolno przenosić monitora w pozycji odwróconej, trzymając go jedynie za podstawę. Może on wówczas wypaść z podstawy i spowodować obrażenia ciała.
- Nie wolno dotykać ekranu monitora podczas unoszenia lub przenoszenia urządzenia. Siła wywierana na ekran monitora może spowodować jego uszkodzenie.
- Dla uzyskania wzoru fali, w przeciwieństwie do ogólnej metody pokrywania, stosuje się dodanego materiału błyszczącego dodanego do materiału surowego. Posiada dobrą trwałość przy braku wygięcia. Proszę stosować z zaufaniem ponieważ użytkowanie produktu nie stwarza jakichkolwiek problemów.



## UWAGA

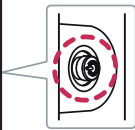
- Poszczególne elementy zestawu mogą wyglądać inaczej niż przedstawiono na poniższym rysunku.
- Wszystkie informacje dotyczące produktu zawarte w tej instrukcji obsługi, w tym także dane techniczne, mogą zostać zmienione w celu poprawy jakości produktu, bez powiadomienia.
- Dodatkowe akcesoria są dostępne w sklepach ze sprzętem elektronicznym i za pośrednictwem stron internetowych. Informacje na ich temat można także uzyskać od sprzedawcy, u którego zakupiono produkt.
- Przewód zasilający dołączony do zestawu może być różny w zależności od regionu.

## Obsługiwane sterowniki i oprogramowanie

Możesz ściągnąć i zainstalować najnowszą wersję ze strony internetowej LGE ([www.lg.com](http://www.lg.com)).

Sterowniki i oprogramowanie	Priorytet instalacji
Sterownik monitora	Zalecane
OnScreen Control	Zalecane
Dual Controller	Opcjonalne

## Opis produktu i przycisków



POLSKI

### Korzystanie z przycisku joysticka

Naciskając przycisk joysticka lub poruszając go palcem w lewo/prawo/górze/dół, można z łatwością sterować funkcjami monitora.

#### Podstawowe funkcje

		<b>Zasilanie włączone</b>	Aby włączyć monitor, naciśnij palcem jeden raz przycisk joysticka.
		<b>Zasilanie wyłączone</b>	Naciśnij i przytrzymaj przycisk joysticka na dłużej niż 3 sekund, aby wyłączyć monitor.
		<b>Regulacja głośności</b>	Głośność można regulować poruszając przyciskiem joysticka w lewo/prawo.

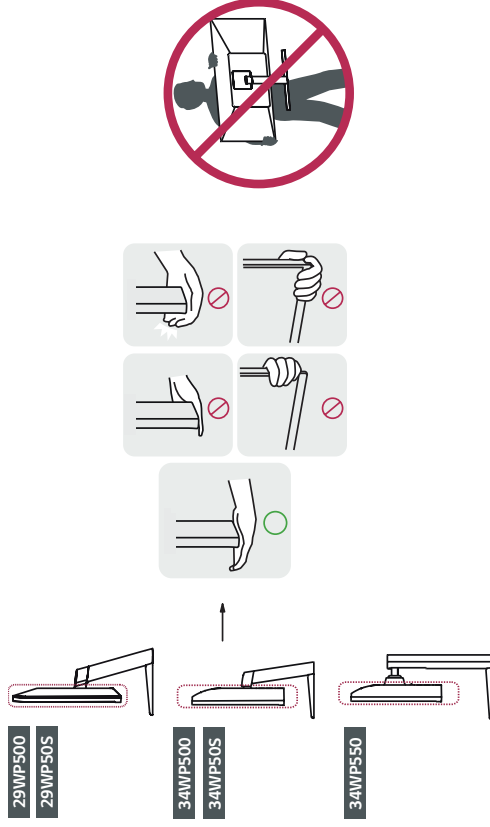
#### ! UWAGA

- Przycisk joysticka znajduje się u dołu monitora.

## Przenoszenie i podnoszenie monitora

Podczas przenoszenia lub podnoszenia monitora należy przestrzegać poniższych instrukcji. Pomogą one uniknąć jego zarysowania lub uszkodzenia, a także zapewnić bezpieczny transport niezależnie od kształtu i rozmiaru urządzenia.

- Przed przeniesieniem monitora zaleca się umieszczenie go w oryginalnym kartonie lub opakowaniu.
- Przed przeniesieniem lub uniesieniem monitora należy odłączyć przewód zasilający i wszystkie inne przewody.
- Monitor należy chwycić mocno u dołu i z boku obudowy. Nie należy chwycić monitora za sam panel.
- Monitor należy trzymać ekranem na zewnątrz, aby zmniejszyć ryzyko jego zarysowania.
- Podczas transportu monitora należy chronić go przed wstrząsami i drganiami.
- Podczas transportu monitor należy trzymać w pozycji pionowej – nie wolno obracać go ani pochylać na bok.



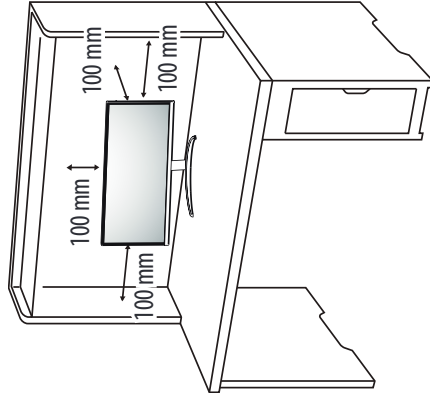
#### ! PRZESTROGA

- Należy w miarę możliwości unikać dotykania ekranu monitora.
- Niezastosowanie się do tego zalecenia może spowodować uszkodzenie powłoki ekranu albo niektórych pikseli służących do generowania obrazu.
- W przypadku korzystania z panelu monitora bez przymocowanej stopki podstawy używanie przycisku joysticka, znajdującego się na monitorze, może przyczynić się do zachwiania stabilności i upadku monitora, co może spowodować uszkodzenie urządzenia i zranic osoby znajdujące się w pobliżu. Dodatkowo przycisk joysticka może w takich warunkach nie działać prawidłowo.

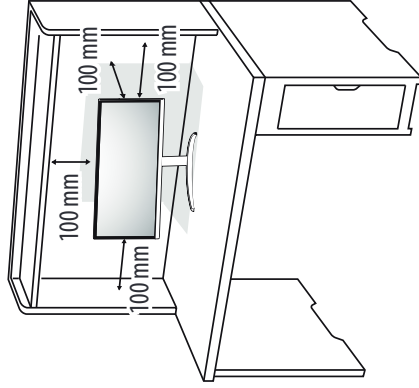
## Montaż na płaskiej powierzchni

- Podnieś monitor i umieść go na płaskiej powierzchni w pozycji pionowej. Monitor należy ustawić w odległości co najmniej 100 mm od ściany, aby zapewnić właściwą wentylację.

**29WP500**   **29WP50S**  
**34WP500**   **34WP50S**

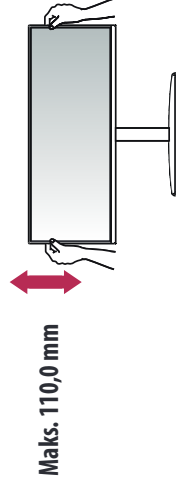


**34WP550**



## Regulacja wysokości podstawy **34WP550**

- 1 Ustaw monitor umieszczony na stopce podstawy w pozycji pionowej.
- 2 W sposób zdecydowany uchwycić monitor obiema rękoma i dokonać regulacji.



### **! OSTRZEŻENIE**

- Podczas regulacji wysokości ekranu nie należy umieszczać rąk na nóżce podstawy. Zapobiegnie to urazom palców.

## Regulacja kąta

- 1 Ustaw monitor umieszczony na stopce podstawy w pozycji pionowej.
- 2 Dostosuj kąt nachylenia ekranu.

**29WP500**   **34WP500**   **29WP50S**   **34WP50S**

Aby zapewnić sobie wygodę korzystania z urządzenia, można regulować kąt nachylenia ekranu w przód lub tył w zakresie od  $-5^{\circ}$  do  $+15^{\circ}$ .

**34WP550**

Aby zapewnić sobie wygodę korzystania z urządzenia, można regulować kąt nachylenia ekranu w przód lub tył w zakresie od  $-5^{\circ}$  do  $+20^{\circ}$ .

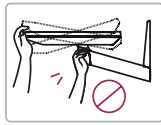
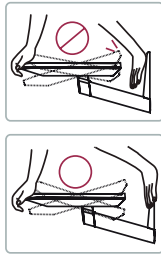
### **! PRZESTROGA**

- Przed rozpoczęciem przenoszenia lub montażu monitora należy odłączyć go od zasilania. Istnieje ryzyko porażenia prądem elektrycznym.
- Należy użyć przewodu zasilającego, który został dostarczony w pakiecie razem z produktem. Przewód ten należy podłączyć do uziemionego gniazda elektrycznego.
- W przypadku, gdy potrzebny jest dodatkowy przewód, należy zakupić go u lokalnego sprzedawcy lub udać się do najbliższego sklepu ze sprzętem elektronicznym.

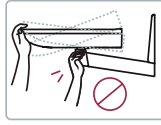
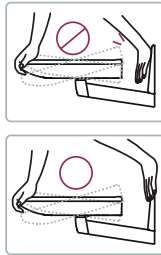
## ! OSTRZEŻENIE

- Aby uniknąć urazów palców podczas regulacji kąta nachylenia ekranu, nie należy trzymać dolnej części obudowy monitora w sposób przedstawiony poniżej.
- Podczas regulacji kąta nachylenia monitora nie należy dotykać ani naciskać obszaru ekranu.

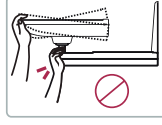
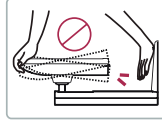
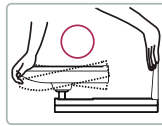
29WP500 29WP50S



34WP500 34WP50S



34WP550



## Korzystanie z blokady Kensington

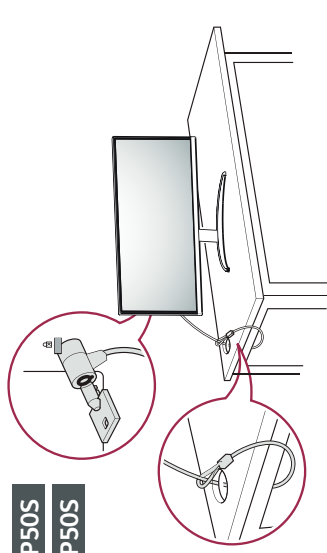
Złącze systemu zabezpieczającego Kensington znajduje się u dołu monitora.

Więcej informacji dotyczących instalacji oraz korzystania z blokady znajduje się w instrukcji obsługi blokady Kensington oraz na stronie internetowej dostępnej pod adresem <http://www.kensington.com>.

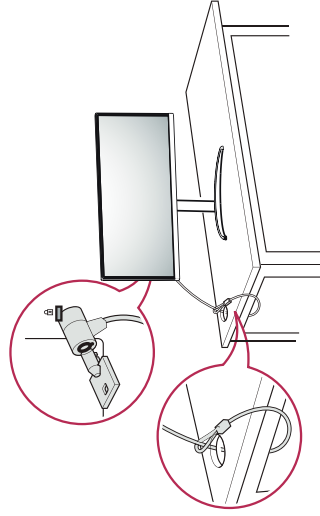
Przymocuj monitor do stołu za pomocą kabla systemu zabezpieczającego Kensington.

29WP500 29WP50S

34WP500 34WP50S



34WP550



## ! UWAGA

- System zabezpieczający Kensington jest wyposażeniem dodatkowym. Dodatkowe akcesoria można nabyć w większości sklepów z artykułami komputerowymi.

## Montaż płyty montażowej

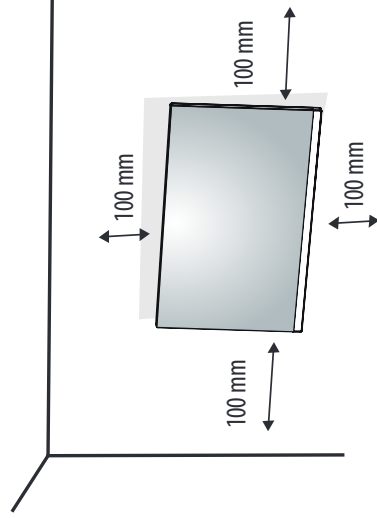
Monitor odpowiada specyfikacjom dotyczącym płyty montażowej oraz innych zgodnych urządzeń.

### **!** UWAGA

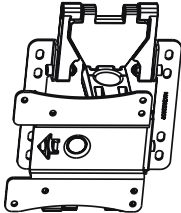
- Płyta montażowa jest sprzedawana oddzielnie.
- Więcej informacji na temat montażu znajduje się w instrukcji montażu płyty.
- Podczas montażu płyty nie należy stosować zbyt dużej siły, ponieważ może to spowodować uszkodzenie ekranu.
- Przed umieszczeniem monitora w uchwycie ściennym należy zdemontować podstawę, wykonując czynności wymagane do jej zamocowania w odwrotnej kolejności.

## Montaż na ścianie

Monitor należy zamontować w odległości co najmniej 100 mm od ściany oraz pozostawić po obu jego stronach wolną przestrzeń (co najmniej 100 mm), aby zapewnić właściwą wentylację. Szczegółowe instrukcje dotyczące montażu można uzyskać u sprzedawcy. Informacje na temat montażu i ustawiania uchwytu ściennego o regulowanym nachyleniu można również znaleźć w dołączonej do niego instrukcji.



Aby zamontować monitor na ścianie, należy przykręcić uchwyt ścienny (opcjonalny) do tyłu monitora. Uchwyt ścienny musi być prawidłowo przymocowany do monitora i do ściany.

<b>Montaż ścienny (mm)</b>	100 x 100
<b>Typ wkrętu</b>	M4 x L10
<b>Liczba wkrętów</b>	4
<b>Płyta montażowa (opcjonalna)</b>	LSW 149 

### **!** UWAGA

- Wkręty, które nie spełniają wymagań standardu VESA, mogą uszkodzić urządzenie i spowodować upadek monitora. Firma LG Electronics nie odpowiada za jakiegokolwiek wypadek związany z użyciem wkrętów niezgodnych ze standardem VESA.
- W skład zestawu do montażu ściennego wchodzi instrukcja montażu i wszystkie niezbędne części.
- Uchwyt ścienny jest wyposażeniem dodatkowym. Dodatkowe akcesoria można nabyć u lokalnego sprzedawcy.
- Długość wkrętu może być różna w zależności od modelu uchwytu ściennego. Użycie wkrętów dłuższych od standardowych może spowodować powstanie uszkodzeń wewnątrz produktu.
- Więcej informacji można znaleźć w instrukcji obsługi uchwytu ściennego.

### **PRZESTROGA**

- Przed rozpoczęciem przenoszenia lub montażu monitora należy odłączyć przewód zasilający, aby uniknąć porażenia prądem.
- W przypadku montażu monitora na suficie lub pochylonej ścianie może on spaść, powodując obrażenia ciała u osób znajdujących się w pobliżu. Do montażu należy użyć uchwytu ściennego dopuszczonego przez firmę LG do użytku z danym modelem urządzenia. W razie potrzeby należy skonsultować się z lokalnym sprzedawcą lub technikiem.
- Użycie zbyt dużej siły podczas dokręcania wkrętów może spowodować uszkodzenie monitora. Spowodowane w ten sposób uszkodzenia nie są objęte gwarancją.
- Zaleca się korzystanie z uchwytu ściennego i wkrętów zgodnych ze standardem VESA. Uszkodzenia wynikłe z użycia nieprawidłowych akcesoriów lub niewłaściwego wykorzystania akcesoriów nie są objęte gwarancją.
- Długość każdego zamontowanego wkrętu, mierzona z tyłu monitora, powinna wynosić nie więcej niż 8 mm.



# KORZYSTANIE Z FUNKCJI MONITORA

- Produkt przedstawiony na ilustracjach w tej instrukcji może się różnić wyglądem od zakupionego przez użytkownika.

Naciśnij przycisk joysticka, wybierz kolejno **Ustawienia** → **Wejścia**, a następnie wybierz odpowiednie wejście.



## PRZESTROGA

- Nie wolno zbyt długo naciskać ekranu monitora. Może to spowodować zniekształcenie obrazu.
- Nie wolno wyświetlać na ekranie nieruchomych obrazów przez dłuższy czas. Może to spowodować wypalenie się obrazu na ekranie. W miarę możliwości należy korzystać z komputerowego wygaszacza ekranu.
- Podłączając przewód zasilający do gniazdka sieciowego, należy skorzystać z przedłużacza z uziemieniem (3 otwory) lub gniazdka z uziemieniem.
- W niskiej temperaturze otoczenia ekran może migotać po włączeniu. To normalne zjawisko.
- Na ekranie mogą czasami pojawiać się czerwone, zielone lub niebieskie kropki. To normalne zjawisko.

## Podłączanie do komputera

- Ten monitor obsługuje funkcję Plug and Play\*.
- \* Plug and Play: Funkcja, która umożliwia dodanie urządzenia do komputera bez konieczności przeprowadzania ponownej konfiguracji komputera i ręcznej instalacji dodatkowych sterowników.

### Połączenie HDMI

To połączenie umożliwia przesyłanie cyfrowych sygnałów audio i wideo z komputera do monitora.



## PRZESTROGA

- W przypadku korzystania z przewodu DVI—HDMI / DP (DisplayPort) – HDMI mogą występować problemy ze zgodnością.
- Należy korzystać z certyfikowanego przewodu z logo HDMI. W przypadku używania niecertyfikowanego przewodu HDMI może wystąpić problem z wyświetlaniem obrazu lub błąd połączenia.
- Zalecane typy przewodu HDMI
  - Przewód High-Speed HDMI™
  - Przewód High-Speed HDMI™ z obsługą sieci Ethernet

## Podłączanie urządzeń audio-wideo

### Połączenie HDMI

Połączenie HDMI umożliwia przesyłanie cyfrowych sygnałów audio i wideo z urządzenia audio-wideo do monitora.



## UWAGA

- W przypadku korzystania z przewodu DVI—HDMI / DP (DisplayPort) – HDMI mogą występować problemy ze zgodnością.
- Należy korzystać z certyfikowanego przewodu z logo HDMI. W przypadku używania niecertyfikowanego przewodu HDMI może wystąpić problem z wyświetlaniem obrazu lub błąd połączenia.
- Zalecane typy przewodu HDMI
  - Przewód High-Speed HDMI™
  - Przewód High-Speed HDMI™ z obsługą sieci Ethernet

## Podłączanie urządzeń peryferyjnych

### Podłączanie słuchawek

Urządzenia peryferyjne można podłączyć do monitora za pomocą portu słuchawek.



## UWAGA

- Urządzenia peryferyjne są do nabycia osobno.
- W zależności od ustawień dźwięku wybranych w komputerze oraz w urządzeniu zewnętrznym możliwość korzystania ze słuchawek oraz głośnika może być ograniczona.
- W przypadku korzystania ze słuchawek z wtykiem kątowym mogą występować problemy z podłączeniem innych urządzeń zewnętrznych do monitora. Dlatego zaleca się korzystanie ze słuchawek z wtykiem prostym.



Wtyk kątowy



Wtyk prosty  
(Zalecane)

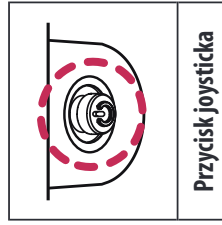
# USTAWIENIA UŻYTKOWNIKA



## UWAGA

- Menu ekranowe monitora użytkownika może się nieco różnić od przedstawionego w tej instrukcji.

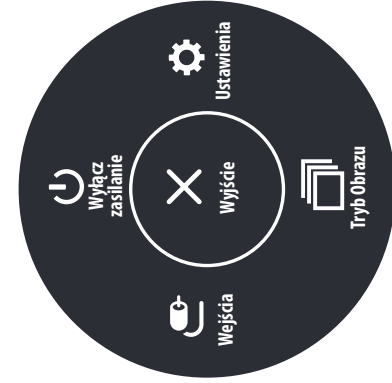
## Aktywacja menu głównego



- 1 Naciśnij przycisk joysticka u dołu monitora.
- 2 Przesuwaj joystick w górę/dół oraz w prawo/lewo, aby wybrać poszczególne opcje.
- 3 Naciśnij jeszcze raz przycisk joysticka, aby wyjść z menu głównego.

Przycisk	Stan menu	Opis
	Menu główne jest nieaktywne	Aktywacja menu głównego.
	Menu główne jest aktywne	Wyjście z menu głównego. (Przytrzymywanie przycisku przez ponad 3 sekund w celu wyłączenia monitora: Monitor można wyłączyć w ten sposób w dowolnym momencie, także wtedy, gdy włączone jest menu ekranowe).
	Menu główne jest nieaktywne	Regulacja głośności monitora.
	Menu główne jest aktywne	Zapewnia dostęp do funkcji <b>Wejścia</b> .
	Menu główne jest nieaktywne	Regulacja głośności monitora.
	Menu główne jest aktywne	Zapewnia dostęp do funkcji Ustawienia.
	Menu główne jest nieaktywne	Wysświetla informacje dotyczące bieżącego wejścia.
	Menu główne jest aktywne	Wyłączanie monitora.
	Menu główne jest nieaktywne	Wysświetla informacje dotyczące bieżącego wejścia.
	Menu główne jest aktywne	Dostęp do funkcji Tryb Obrazu.

## Funkcje menu głównego



Menu główne	Opis
Wejścia	Ustawienie trybu sygnału wejściowego.
Wyłącz zasilanie	Wyłączanie monitora.
Ustawienia	Konfiguracja ustawień ekranu.
Tryb Obrazu	Umożliwia ustawienie trybu obrazu.
Wyjście	Wyjście z menu głównego.

## Ustawienia w menu

- 1 Aby wyświetlić menu ekranowe, naciśnij przycisk joysticka u dołu monitora, a następnie przejdź do menu Ustawienia.
- 2 Przesuwaj joystick w górę/dół oraz w prawo/lewo, aby wybrać poszczególne opcje.
- 3 Aby powrócić do wyższego poziomu menu lub ustawić inne pozycje menu, przesunij przycisk joysticka w stronę strzałki ◀ lub naciśnij joystick (Ⓞ).
- 4 Jeśli chcesz wyjść z menu ekranowego, przesuwaj joystick w stronę strzałki ◀ do momentu wyjścia z menu.



Szybkie Ustawienia



Wejścia



Obraz



Ogólne



**UWAGA**



Wł.



Wyl.

## Szybkie Ustawienia

Ustawienia > Szybkie Ustawienia	Opis
Jasność	
Kontrast	Umożliwia dostosowanie kontrastu i jasności ekranu.
Głośność	Regulacja głośności. <b>! UWAGA</b> • Funkcje Wyciszenie / Wł. dźwięk można dostosować, naciskając strzałkę ▼ na przycisku joysticka w menu Głośność.
Temp.Kol.	Użytkownik może dostosować kolor, wybierając odcień czerwony, zielony lub niebieski.
	Ciepła Ustawienie bardziej czerwonej tonacji kolorów ekranu.
	Średnia Ustawienie tonacji kolorów ekranu pomiędzy czerwoną a niebieską.
	Zimna Ustawienie bardziej niebieskiej tonacji kolorów ekranu.
	Ręcznie Wówczas użytkownik może wyregulować dokładnie temperaturę barwową.

## Wejścia


Ustawienia > Wejścia	Opis
Lista wejść	Wybór trybu sygnału wejściowego.
Proporcje obrazu	Dostosowanie proporcji ekranu.
	Pełna szerokość Wyświetlanie filmu w trybie szerokoekranowym niezależnie od wejściowego sygnału wideo.
	Oryginalny Wyświetlenie filmu w proporcjach właściwych dla wejściowego sygnału wideo.
	Kino 1 Powiększenie ekranu w proporcjach 21:9.
	Kino 2 Powiększenie ekranu w proporcjach 21:9 z uwzględnieniem czarnego pasa na napisy u dołu ekranu.
Autom. przeł. wejść	Jeśli przycisk automatycznego wyboru sygnału wejściowego będzie w pozycji Wł., monitor przełączy się automatycznie na nowy sygnał wejściowy po podłączeniu urządzenia.
	Wł. Włącza Autom. przeł. wejść.
	Wył. Wyłącza Autom. przeł. wejść.


## Obraz

### ! UWAGA

- Możliwe do skonfigurowania ustawienie opcji Tryb Obrazu zależy od sygnału wyjściowego.

Ustawienia > Obraz	Opis	sygnału SDR	sygnału HDR
Tryb Obrazu			
Ust. Własne	Umożliwia dostosowanie poszczególnych elementów.	0	0
Żywy	Zwiększa kontrast, jasność i ostrość w celu wyświetlania żywych obrazów.	0	0
Efekt HDR	Optymalizuje ustawienia ekranu pod kątem technologii HDR.	0	X
Czytelnik	Optymalizuje ekran pod kątem przeglądania dokumentów. Ekran można rozjaśnić poziomu menu ekranowego.	0	X
Kino	Optymalizuje ekran pod kątem efektów wizualnych w filmach.	0	0
FPS	Ten tryb jest zoptymalizowany pod kątem gier FPS.	0	0
RTS	Ten tryb jest zoptymalizowany pod kątem gier RTS.	0	0
Daltonizm	Ten tryb jest przeznaczony dla użytkowników, którzy nie rozróżniają czerwonego i zielonego koloru. Dzięki niemu użytkownicy mający powyższy problem mogą łatwo rozróżnić te kolory.	0	X
<b>! UWAGA</b> <ul style="list-style-type: none"> <li>• Jeżeli Tryb Obrazu jest zmieniony, ekran może migotać lub rozdzielczość ekranu komputera może być zakłócona.</li> </ul>			

Ustawienia > Obraz		Opis		
Regulacja Obrazu	Jasność	Dostosowanie kontrastu kolorów i jasności ekranu.		
	Kontrast			
	Ostrość	Dostosowanie ostrości ekranu.		
	SUPER RESOLUTION+	Wysoki	Optymalizacja ekranu zapewniająca krystalicznie czysty obraz. Idealny do gier i filmów w wysokiej rozdzielczości.	
		Średni	Optymalizacja ekranu zapewniająca komfort oglądania obrazu o średnich parametrach (między trybem niskim i wysokim). Sprawdza się w przypadku filmów amatorskich i w jakości SD.	
		Niski	Optymalizuje ekran tak, aby obraz był płynny i naturalny. Najlepszy do zdjęć oraz filmów o małej dynamice ruchu.	
		Wył.	Wyswietlenie najczęściej używanego ustawienia. Wyłącza funkcję SUPER RESOLUTION+.	
	Poziom Czerni		 <b>UWAGA</b> <ul style="list-style-type: none"> <li>Funkcja ta powoduje zwiększenie ostrości obrazów o niskiej rozdzielczości, dlatego nie jest zalecane używanie jej w przypadku normalnego tekstu lub ikon pulpitu. Może to spowodować uzyskanie obrazów o niepotrzebnie dużej ostrości.</li> </ul>	
			Określenie poziomu zrównoważenia (tylko HDMI).	
			<ul style="list-style-type: none"> <li>Kompensacja: w przypadku sygnału wideo to ustawienie pozwala uzyskać możliwie najciemniejszy ekran monitora.</li> </ul>	
		Utrzymuje bieżący współczynnik kontrastu ekranu.		
DFC		Obniża poziom czerni i podnosi poziom bieli względem bieżącego współczynnika kontrastu ekranu.		
		Automatyczne dostosowanie jasności w oparciu o używany monitor.		
		Wyłączenie funkcji DFC.		

Ustawienia > Obraz	Opis	
Regulacja Gra	Czas Odpowiedzi	<p>Ustawienie czasu odpowiedzi dla wyświetlanych obrazów w oparciu o prędkość odtwarzanych obrazów na ekranie. W normalnych warunkach zaleca się korzystanie z ustawienia Szybki. W przypadku dynamicznych obrazów zaleca się korzystanie z ustawienia Szybszy. Wybór ustawienia Szybszy może spowodować pojawienie się pozostałości nieruchomego obrazu.</p>
	Szybszy	Ustawienie wartości szybszy dla czasu odpowiedzi.
	Szybki	Ustawienie wartości Szybki dla czasu odpowiedzi.
	Normalny	Ustawienie wartości normalny dla czasu odpowiedzi.
	Wył.	Funkcja poprawy czasu odpowiedzi nie jest używana.
FreeSync		<p>Zapewnia płynny i naturalny obraz dzięki synchronizacji częstotliwości pionowej sygnału wejściowego z częstotliwością sygnału wyjściowego.</p> <p> <b>PRZESTROGA</b></p> <ul style="list-style-type: none"> <li>• Obsługiwany interfejs: HDMI</li> <li>• Obsługiwana karta graficzna: Niezbędna jest karta graficzna, która obsługuje funkcję FreeSync firmy AMD.</li> <li>• Obsługiwana wersja: Pamiętaj, aby zaktualizować kartę graficzną do najnowszej sterownika.</li> <li>• Więcej informacji o wymaganiach i innych informacjach można znaleźć w witrynie internetowej firmy AMD pod adresem <a href="http://www.amd.com/FreeSync">http://www.amd.com/FreeSync</a>.</li> </ul>
	Wł.	Włączenie funkcji FreeSync.
	Wył.	Wyłączenie funkcji FreeSync.
Kontrola Czerni		<p>Regulacja kontrastu czerni pozwala uzyskać lepszą widoczność ciemnych scen.</p> <p>Zwiększenie wartości funkcji Kontrola Czerni powoduje rozjaśnienie obszarów niskiego poziomu szarości na ekranie. (Można wówczas łatwiej rozróżnić obiekty w ciemnych ramach).</p> <p>Zmniejszenie wartości funkcji Kontrola Czerni powoduje przyciemnienie obszarów niskiego poziomu szarości i zwiększa dynamikę kontrastu na ekranie.</p>
Crosshair		<p>Opcja celownika powoduje, że po środku ekranu pojawia się specjalne oznaczenie dla gier typu First Person Shooter (FPS). Użytkownicy mogą wybrać Crosshairs, które pasuje do ich środowiska gry z czterech różnych Crosshairs.</p> <ul style="list-style-type: none"> <li>• Gdy monitor jest wyłączony lub wchodzi w tryb oszczędzania energii, opcja Crosshair jest automatycznie Wył..</li> </ul>

Ustawienia > Obraz		Opis	
Regulacja Koloru	Gamma	Tryb 1, Tryb 2, Tryb 3	Im wyższa wartość parametru gamma, tym ciemniejszy jest obraz. Z kolei im niższa wartość parametru gamma, tym jaśniejszy jest obraz.
		Tryb 4	Jeśli nie trzeba regulować parametru gamma, należy wybrać opcję Tryb 4.
Temp.Kol.		Umożliwia ustawienie własnej temperatury barwowej.	
		Ust. Własne	Użytkownik może dostosować kolor, wybierając odcień czerwony, zielony lub niebieski.
		Ciepła	Ustawienie bardziej czerwonej tonacji kolorów ekranu.
		Średnia	Ustawienie tonacji kolorów ekranu pomiędzy czerwoną a niebieską.
		Zimna	Ustawienie bardziej niebieskiej tonacji kolorów ekranu.
		Ręcznie	Wówczas użytkownik może wyregulować dokładnie temperaturę barwową.
Czerwony, Zielony, Niebieski		Umożliwia dostosowanie obrazu poprzez określenie poziomów barw za pomocą opcji: Czerwony, Zielony i Niebieski.	
	6 Kolorów	Umożliwia uzyskanie pożądaných kolorów poprzez dostosowanie barwy i nasycenia 6 kolorów (Czerwony, Zielony, Niebieski, Błękitny, Amarantowy i Żółty) oraz zapisanie ustawień.	
Resetuj obraz		Odcień	Dostosowanie tonacji ekranu.
		Nasycenie	Dostosowanie nasycenia kolorów wyświetlanych na ekranie. Im niższa wartość, tym mniejsze nasycenie i jaśniejsze kolory. Im wyższa wartość, tym większe nasycenie i ciemniejsze kolory.
Chcesz zresetować ustawienia obrazu?	Tak	Przywraca ustawienia domyślne.	
	Nie	Anuluje wybraną operację.	



## Ogólne

Ustawienia > Ogólne	Opis			
Język	Wybór języka menu ekranowego.			
SMART ENERGY SAVING	Oszczędza energię poprzez użycie algorytmu kompensacji jasności.			
Wysoki	Oszczędza energię dzięki wysokiej wydajności działania funkcji SMART ENERGY SAVING.			
Niski	Oszczędza energię dzięki niskiej wydajności działania funkcji SMART ENERGY SAVING.			
Wył.	Powoduje wyłączenie tej funkcji.			
	<p><b>!</b> <b>UWAGA</b></p> <ul style="list-style-type: none"> <li>• Poziom oszczędzania energii może różnić się zależnie od panelu i jego dostawcy.</li> <li>• W przypadku wybrania dla opcji SMART ENERGY SAVING ustawienia Wysoki lub Niski, luminancja monitora jest niższa lub wyższa w zależności od źródła.</li> </ul>			
Dioda LED zasilania	Wł. Wskaźnik zasilania jest włączony.			
	Wył. Wskaźnik zasilania jest wyłączony.			
Automatyczne Wył.	Funkcja, która automatycznie wyłącza monitor, gdy przez pewien czas nie ma ruchu na ekranie. Ustawienie czasu funkcji automatycznego wyłączenia. (8 Godz., 6 Godz., 4 Godz. i Wył.)			
OSD Zablokuj	Opcja ta wyłącza konfigurację elementów menu.			
Wł.	Uruchamia OSD Zablokuj.			
Wył.	Wyłącza OSD Zablokuj.			
	<p><b>!</b> <b>UWAGA</b></p> <ul style="list-style-type: none"> <li>• Wszystkie funkcje są wyłączone z wyjątkiem Jasność, Kontrast, Głośność, Wejścia, OSD Zablokuj, Informacje.</li> </ul>			
Informacje	Zostaną wyświetlone następujące informacje na temat monitora: Całkowity czas pracy i Rozdzielczość.			
Zresetuj do ustawień początkowych	Czy chcesz zresetować ustawienia?			
	<table border="1"> <tr> <td data-bbox="1196 126 1235 1409">Tak</td> <td data-bbox="1196 1409 1235 1732">Przywraca ustawienia domyślne.</td> </tr> <tr> <td data-bbox="1196 1409 1235 1547">Nie</td> <td data-bbox="1196 1547 1235 1732">Anulowanie resetowania.</td> </tr> </table>	Tak	Przywraca ustawienia domyślne.	Nie
Tak	Przywraca ustawienia domyślne.			
Nie	Anulowanie resetowania.			

# ROZWIĄZYWANIE PROBLEMÓW

<b>Obraz nie jest wyświetlany na ekranie.</b>	
Czy monitor jest podłączony do zasilania?	<ul style="list-style-type: none"> <li>• Sprawdź, czy przewód zasilający jest prawidłowo podłączony do gniazda sieciowego.</li> </ul>
Czy dioda zasilania świeci?	<ul style="list-style-type: none"> <li>• Sprawdź, czy przewód zasilający został prawidłowo podłączony, a następnie naciśnij przycisk zasilania.</li> </ul>
Czy zasilanie jest włączone, a dioda zasilania świeci na biało?	<ul style="list-style-type: none"> <li>• Sprawdź, czy podłączone wejście jest włączone (Ustawienia &gt; Wejścia).</li> </ul>
Czy wyświetlany jest komunikat Brak sygnału?	<ul style="list-style-type: none"> <li>• Ten komunikat jest wyświetlany na ekranie w przypadku braku przewodu sygnałowego łączącego komputer z monitorem lub w przypadku rozłączenia tego przewodu. Sprawdź przewód i podłącz go ponownie.</li> </ul>
Czy wyświetlany jest komunikat Sygnał Nieprawidłowy?	<ul style="list-style-type: none"> <li>• Ten komunikat jest wyświetlany, gdy sygnały przesyłane z komputera (karty graficznej) znajdują się poza zakresem poziomej lub pionowej częstotliwości monitora. Aby ustawić prawidłową częstotliwość, zapoznaj się z sekcją Dane techniczne produktu tej instrukcji obsługi.</li> </ul>
<b>Obraz jest niestabilny i drga. Obrazy wyświetlane na monitorze pozostawiają po sobie ślady w tle.</b>	
Czy została wybrana odpowiednia rozdzielczość?	<ul style="list-style-type: none"> <li>• Jeśli wybrana rozdzielczość to HDMI 1080i 60/50 Hz (z przeplotem), obraz może drgać. Zmień rozdzielczość na 1080p lub zalecaną rozdzielczość.</li> <li>• Wybór rozdzielczości innej niż zalecana (optymalna) może sprawić, że tekst będzie rozmazany, a ekran przyciemniony, obcięty lub przesunięty.</li> <li>• Sposoby wyboru ustawień mogą się różnić w zależności od komputera lub systemu operacyjnego, a niektóre rozdzielczości mogą nie być dostępne w zależności od wydajności karty graficznej. W takim przypadku należy skontaktować się z producentem komputera lub karty graficznej w celu uzyskania pomocy.</li> </ul>
Czy obraz jest widoczny na monitorze nawet po jego wyłączeniu?	<ul style="list-style-type: none"> <li>• Wyświetlanie na monitorze przez długi czas nieruchomego obrazu może spowodować uszkodzenie ekranu, czego wynikiem jest obraz pozostający na monitorze.</li> <li>• Aby wydłużyć okres eksploatacji monitora, należy korzystać z wygaszacza ekranu.</li> </ul>
Czy na ekranie są widoczne kropki?	<ul style="list-style-type: none"> <li>• Podczas korzystania z monitora na ekranie mogą być widoczne pojedyncze kolorowe piksele (czerwone, zielone, niebieskie, białe lub czarne). To normalne zjawisko w przypadku ekranów LCD. Nie jest to błąd ani problem z działaniem monitora.</li> </ul>
<b>Niektóre funkcje są wyłączone.</b>	
Czy po naciśnięciu przycisku Menu niektóre funkcje nie są dostępne?	<ul style="list-style-type: none"> <li>• Menu ekranowe jest zablokowane. Wyłącz funkcję OSD Zablokuj w menu Ogólne.</li> </ul>

<b>Czy na ekranie jest wyświetlany komunikat „Znaleziono nieznan monitor Plug and Play (VESA DDC)”?</b>	
Czy w komputerze zainstalowano sterowniki urządzenia?	<ul style="list-style-type: none"> <li>• Upewnij się, że zainstalowałeś sterownik wyświetlacza z naszej strony internetowej: <a href="http://www.lg.com">http://www.lg.com</a>.</li> <li>• Sprawdź, czy karta graficzna obsługuje funkcję Plug and Play.</li> </ul>
<b>Brak dźwięku z portu słuchawek.</b>	
Czy wyświetlany jest obraz, ale nie ma dźwięku?	<ul style="list-style-type: none"> <li>• Sprawdź, czy przewody są prawidłowo podłączone do portu słuchawek.</li> <li>• Spróbuj zwiększyć głośność za pomocą joysticka.</li> <li>• Ustawia monitor, którego używasz, jako wyjście audio komputera. (Ustawienia mogą się różnić w zależności od systemu operacyjnego urządzenia).</li> </ul>

# DANE TECHNICZNE PRODUKTU

29WP500

<b>Głębia kolorów</b>	Obsługa koloru 8-bitowego i 10-bitowego.
<b>Rozdzielczość</b>	Maks. obsługiwana rozdzielczość 2560 x 1080 / 75 Hz Zalecana rozdzielczość 2560 x 1080 / 60 Hz
<b>Zasilanie</b>	Moc znamionowa 19 V --- 1,3 A Zużycie energii Urządzenie włączone: 16 W typ. (standard ENERGY STAR®) * Tryb uśpienia (Tryb gotowości) ≤ 0,5 W ** Urządzenie wyłączone: ≤ 0,3 W
<b>Zasilacz AC/DC</b>	Typ ADS-25SFA-19-3 19025E, wyprodukowany przez firmę SHENZHEN HONOR ELECTRONIC lub Typ ADS-25SF-19 19025EPCU-1, wyprodukowany przez firmę SHENZHEN HONOR ELECTRONIC lub Typ ADS-25SF-19 19025EPBR-1, wyprodukowany przez firmę SHENZHEN HONOR ELECTRONIC lub Typ ADS-25SF-19 19025EPI-1, wyprodukowany przez firmę SHENZHEN HONOR ELECTRONIC lub Typ ADS-25SF-19 19025EPG-1, wyprodukowany przez firmę SHENZHEN HONOR ELECTRONIC lub Typ ADS-25SF-19 19025EPB-1, wyprodukowany przez firmę SHENZHEN HONOR ELECTRONIC lub Typ LCAP21A, wyprodukowany przez firmę LIEN CHANG ELECTRONIC ENTERPRISE lub Typ LCAP26-A, wyprodukowany przez firmę LIEN CHANG ELECTRONIC ENTERPRISE lub Typ LCAP26-E, wyprodukowany przez firmę LIEN CHANG ELECTRONIC ENTERPRISE lub Typ LCAP26-I, wyprodukowany przez firmę LIEN CHANG ELECTRONIC ENTERPRISE lub Typ LCAP26-B, wyprodukowany przez firmę LIEN CHANG ELECTRONIC ENTERPRISE lub Typ AD10560LF, wyprodukowany przez firmę PI Electronics (H.K.) Ltd. lub Typ AD2139S20, wyprodukowany przez firmę PI Electronics (H.K.) Ltd. lub Typ AD2139G20, wyprodukowany przez firmę PI Electronics (H.K.) Ltd. Moc wyjściowa: 19 V --- 1,3 A

<b>Zalecane warunki</b>	Warunki eksploatacji	Temperatura	Od 0 °C do 40 °C
	Warunki przechowywania	Wilgotność	Poniżej 80 %
		Temperatura	Od -20 °C do 60 °C
		Wilgotność	Poniżej 85 %
<b>Wymiary</b>	Rozmiar monitora (szerokość x wysokość x głębokość)		
	Z podstawą (mm)	688,5 x 405,0 x 223,8	
	Bez podstawy (mm)	688,5 x 313,4 x 76,9	
<b>Masa (bez opakowania)</b>	Z podstawą (kg)	4,5	
	Bez podstawy (kg)	4,0	

Dane techniczne mogą zostać zmienione bez wcześniejszego powiadomienia.

Symbol ~ oznacza prąd przemienny, a symbol — — — prąd stały.

Poziom zużycia energii elektrycznej zależy od warunków eksploatacji i ustawień monitora.

\* Zużycie energii elektrycznej w trybie włączonym jest mierzone zgodnie ze standardem ENERGY STAR®.

\*\* Monitor przejdzie w Stan Uśpienia w ciągu kilku minut (maks. 5 minut).

# DANE TECHNICZNE PRODUKTU

29WP50S

<b>Głębia kolorów</b>	Obsługa koloru 8-bitowego i 10-bitowego.
<b>Rozdzielczość</b>	Maks. obsługiwana rozdzielczość 2560 x 1080 / 75 Hz Zalecana rozdzielczość 2560 x 1080 / 60 Hz
<b>Zasilanie</b>	Moc znamionowa 19 V --- 1,3 A Zużycie energii Urządzenie włączone: 25,5 W typ. (warunek ujawnienia problemu) * Tryb uśpienia (Tryb gotowości) ≤ 0,5 W ** Urządzenie wyłączone: ≤ 0,3 W
<b>Zasilacz AC/DC</b>	Typ ADS-25SFA-19-3 19025E, wyprodukowany przez firmę SHENZHEN HONOR ELECTRONIC lub Typ ADS-25SF-19 19025EPCU-1, wyprodukowany przez firmę SHENZHEN HONOR ELECTRONIC lub Typ ADS-25SF-19 19025EPBR-1, wyprodukowany przez firmę SHENZHEN HONOR ELECTRONIC lub Typ ADS-25SF-19 19025EPI-1, wyprodukowany przez firmę SHENZHEN HONOR ELECTRONIC lub Typ ADS-25SF-19 19025EPG-1, wyprodukowany przez firmę SHENZHEN HONOR ELECTRONIC lub Typ ADS-25SF-19 19025EPB-1, wyprodukowany przez firmę SHENZHEN HONOR ELECTRONIC lub Typ LCAP21A, wyprodukowany przez firmę LIEN CHANG ELECTRONIC ENTERPRISE lub Typ LCAP26-A, wyprodukowany przez firmę LIEN CHANG ELECTRONIC ENTERPRISE lub Typ LCAP26-E, wyprodukowany przez firmę LIEN CHANG ELECTRONIC ENTERPRISE lub Typ LCAP26-I, wyprodukowany przez firmę LIEN CHANG ELECTRONIC ENTERPRISE lub Typ LCAP26-B, wyprodukowany przez firmę LIEN CHANG ELECTRONIC ENTERPRISE lub Typ AD10560LF, wyprodukowany przez firmę PI Electronics (H.K.) Ltd. lub Typ AD2139S20, wyprodukowany przez firmę PI Electronics (H.K.) Ltd. lub Typ AD2139G20, wyprodukowany przez firmę PI Electronics (H.K.) Ltd. Moc wyjściowa: 19 V --- 1,3 A

<b>Zalecane warunki</b>	Warunki eksploatacji	Temperatura	Od 0 °C do 40 °C
	Warunki przechowywania	Wilgotność	Poniżej 80 %
		Temperatura	Od -20 °C do 60 °C
		Wilgotność	Poniżej 85 %
<b>Wymiary</b>	Rozmiar monitora (szerokość x wysokość x głębokość)		
	Z podstawą (mm)	688,5 x 405,0 x 223,8	
	Bez podstawy (mm)	688,5 x 313,4 x 76,9	
<b>Masa (bez opakowania)</b>	Z podstawą (kg)	4,5	
	Bez podstawy (kg)	4,0	

Dane techniczne mogą zostać zmienione bez wcześniejszego powiadomienia.

Symbol ~ oznacza prąd przemienny, a symbol — — — prąd stały.

Poziom zużycia energii elektrycznej zależy od warunków eksploatacji i ustawień monitora.

\* Tryb włączania poboru mocy jest obliczany za pomocą standardu testowania LGE (W pełni biały wzór, maksymalna rozdzielczość).

\*\* Monitor przejdzie w Stan Usypienia w ciągu kilku minut (maks. 5 minut).

# DANE TECHNICZNE PRODUKTU

34WP500 34WP550

<b>Głębia kolorów</b>	Obsługa koloru 8-bitowego i 10-bitowego.		
	Maks. obsługiwana rozdzielczość	2560 x 1080 / 75 Hz	
<b>Rozdzielczość</b>	Zalecana rozdzielczość	2560 x 1080 / 60 Hz	
	Moc znamionowa	19V --- 2,0A	
<b>Zasilanie</b>	Zużycie energii	Urządzenie włączone: 23 W typ. (standard ENERGY STAR®) * Tryb uśpienia (Tryb gotowości) ≤ 0,5 W ** Urządzenie wyłączone: ≤ 0,3 W	
	<b>Zasilacz AC/DC</b>	Typ ADS-45SN-19-3 19040G, wyprodukowany przez firmę SHENZHEN HONOR ELECTRONIC lub Typ ADS-45SQ-19-3 19040E, wyprodukowany przez firmę SHENZHEN HONOR ELECTRONIC lub Typ ADS-45FSQ-19 19040EPG-1, wyprodukowany przez firmę SHENZHEN HONOR ELECTRONIC lub Typ ADS-45FSQ-19 19040EPK-1, wyprodukowany przez firmę SHENZHEN HONOR ELECTRONIC lub Typ ADS-45FSQ-19 19040EPCU-1, wyprodukowany przez firmę SHENZHEN HONOR ELECTRONIC lub Typ ADS-45FSQ-19 19040EPBR-1, wyprodukowany przez firmę SHENZHEN HONOR ELECTRONIC lub Typ LCAP21C, wyprodukowany przez firmę LIEN CHANG ELECTRONIC ENTERPRISE lub Typ LCAP26B-E, wyprodukowany przez firmę LIEN CHANG ELECTRONIC ENTERPRISE lub Typ LCAP26B-A, wyprodukowany przez firmę LIEN CHANG ELECTRONIC ENTERPRISE lub Typ AD10530LF, wyprodukowany przez firmę PI Electronics (H.K.) Ltd. lub Typ AD2137S20, wyprodukowany przez firmę PI Electronics (H.K.) Ltd. lub Typ AD2137620, wyprodukowany przez firmę PI Electronics (H.K.) Ltd. Moc wyjściowa: 19V --- 2,1 A	
<b>Zalecane warunki</b>	Warunki eksploatacji	Temperatura	Od 0 °C do 40 °C
		Wilgotność	Poniżej 80 %
	Warunki przechowywania	Temperatura	Od -20 °C do 60 °C
		Wilgotność	Poniżej 85 %



		34WP500	34WP550
<b>Wymiary</b>	Rozmiar monitora (szerokość x wysokość x głębokość)	816,7 x 483,8 x 223,3	816,7 x 568,3 x 260,0
	Z podstawą (mm)		
<b>Masa (bez opakowania)</b>	Bez podstawy (mm)	816,7 x 364,9 x 65,3	816,7 x 364,9 x 65,3
	Z podstawą (kg)	5,9	6,8
	Bez podstawy (kg)	4,9	4,9

Dane techniczne mogą zostać zmienione bez wcześniejszego powiadomienia.

Symbol ~ oznacza prąd przemienny, a symbol — — — prąd stały.

Poziom zużycia energii elektrycznej zależy od warunków eksploatacji i ustawień monitora.

\* Zużycie energii elektrycznej w trybie włączonym jest mierzone zgodnie ze standardem ENERGY STAR®.

\*\* Monitor przejdzie w Stan Uśpienia w ciągu kilku minut (maks. 5 minut).

# DANE TECHNICZNE PRODUKTU

34WP50S

<b>Głębia kolorów</b>	Obsługa koloru 8-bitowego i 10-bitowego.	
<b>Rozdzielczość</b>	Maks. obsługiwana rozdzielczość	2560 x 1080 / 75 Hz
	Zalecana rozdzielczość	2560 x 1080 / 60 Hz
<b>Zasilanie</b>	Moc znamionowa	19 V --- 2,0 A
	Zużycie energii	Urządzenie włączone: 35 W typ. (warunek ujawnienia problemu) * Tryb uśpienia (Tryb gotowości) ≤ 0,5 W ** Urządzenie wyłączone: ≤ 0,3 W
<b>Zasilacz AC/DC</b>	<p>Typ ADS-45SN-19-3 19040G, wyprodukowany przez firmę SHENZHEN HONOR ELECTRONIC  lub Typ ADS-45SQ-19-3 19040E, wyprodukowany przez firmę SHENZHEN HONOR ELECTRONIC  lub Typ ADS-45FSQ-19 19040EPG-1, wyprodukowany przez firmę SHENZHEN HONOR ELECTRONIC  lub Typ ADS-45FSQ-19 19040EPK-1, wyprodukowany przez firmę SHENZHEN HONOR ELECTRONIC  lub Typ ADS-45FSQ-19 19040EPCU-1, wyprodukowany przez firmę SHENZHEN HONOR ELECTRONIC  lub Typ ADS-45FSQ-19 19040EPBR-1, wyprodukowany przez firmę SHENZHEN HONOR ELECTRONIC  lub Typ LCAP21C, wyprodukowany przez firmę LIEN CHANG ELECTRONIC ENTERPRISE  lub Typ LCAP26B-E, wyprodukowany przez firmę LIEN CHANG ELECTRONIC ENTERPRISE  lub Typ LCAP26B-A, wyprodukowany przez firmę LIEN CHANG ELECTRONIC ENTERPRISE  lub Typ AD10530LF, wyprodukowany przez firmę PI Electronics (H.K.) Ltd.  lub Typ AD2137S20, wyprodukowany przez firmę PI Electronics (H.K.) Ltd.  lub Typ AD2137620, wyprodukowany przez firmę PI Electronics (H.K.) Ltd.  Moc wyjściowa: 19 V --- 2,1 A</p>	
<b>Zalecane warunki</b>	Warunki eksploatacji	Temperatura Od 0 °C do 40 °C Wilgotność Poniżej 80 %
	Warunki przechowywania	Temperatura Od -20 °C do 60 °C Wilgotność Poniżej 85 %

<b>Wymiary</b>	Rozmiar monitora (szerokość x wysokość x głębokość)	
	Z podstawą (mm)	816,7 x 483,8 x 223,3
<b>Masa (bez opakowania)</b>	Bez podstawy (mm)	816,7 x 364,9 x 65,3
	Z podstawą (kg)	5,9
	Bez podstawy (kg)	4,9

Dane techniczne mogą zostać zmienione bez wcześniejszego powiadomienia.

Symbol ~ oznacza prąd przemienny, a symbol — — — prąd stały.

Poziom zużycia energii elektrycznej zależy od warunków eksploatacji i ustawień monitora.

\* Tryb włączania poboru mocy jest obliczany za pomocą standardu testowania LGE (W pełni biały wzór, maksymalna rozdzielczość).

\*\* Monitor przejdzie w Stan Usypienia w ciągu kilku minut (maks. 5 minut).

## Fabryczny tryb obsługi (Tryby Ustawienia wstępne, PC)

### HDMI

Rozdzielczość	Częstotliwość pozioma (kHz)	Częstotliwość pionowa (Hz)	Polaryzacja (poz./pion.)	Uwagi
640 x 480	31,469	59,94	-/-	
640 x 480	37,5	75	-/-	
800 x 600	37,879	60,317	+/+	
800 x 600	46,875	75	+/+	
1024 x 768	48,363	60	-/-	
1024 x 768	60,123	75,029	+/+	
1152 x 864	53,697	60	-/+	
1280 x 720	45	60	+/+	
1280 x 1024	63,981	60,02	+/+	
1280 x 1024	79,976	75,025	+/+	
1600 x 900	60	60	+/+	
1680 x 1050	65,29	59,954	-/+	
1920 x 1080	67,5	60	+/-	
2560 x 1080	66,636	59,98	-/+	Zalecany tryb
2560 x 1080	83,915	74,99	-/+	
2560 x 1440	88,86	59,95	-/+	Only for XBOX

## Taktowanie HDMI (Video)

Tryb obsługiwany fabrycznie (ustawiony fabrycznie)	Częstotliwość pozioma (kHz)	Częstotliwość pionowa (Hz)	Uwagi
480p	31,5	60	
576P	31,25	50	
720p	37,5	50	
720p	45,0	60	
1080p	56,25	50	
1080p	67,5	60	
2160p	67,5	30	

## Dioda LED zasilania

Tryb	Kolor diody LED
Tryb włączony	Biały (Przez kilka sekund)
Tryb uśpienia (Tryb gotowości)	Wyłączona
Tryb wyłączony	Wyłączona



(tylko 29WP500/34WP500/34WP550)



This Product qualifies for ENERGY STAR®

Changing the factory default configuration and settings or enabling certain optional features and functionalities may increase energy consumption beyond the limits required for ENERGY STAR® certification.

Refer to ENERGYSTAR.gov for more information on the ENERGY STAR® program.

Model i numer seryjny produktu są umieszczone na odwrocie i na jednej stronie produktu.

Zapisz je poniżej na wypadek gdybyś kiedykolwiek potrzebował serwisu.

Model

Numer seryjny