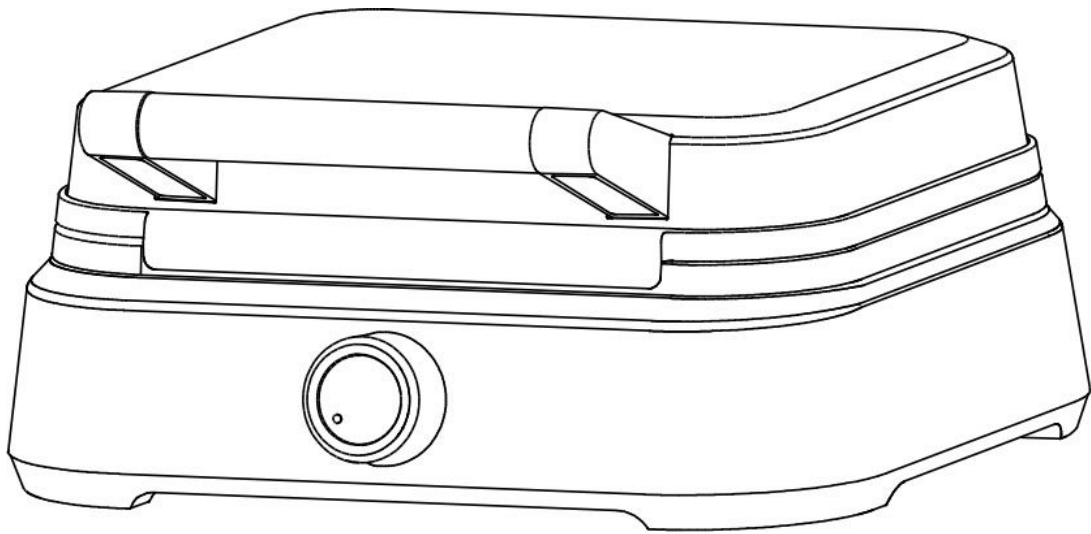


**GOFROWNICA**  
**MOZANO SMART**

**INSTRUKCJA OBSŁUGI**



**MOZANO**  
home

## ZASADY BEZPIECZEŃSTWA

### Definicje:

**NIEBEZPIECZEŃSTWO** - oznacza sytuację bezpośredniego zagrożenia, jeśli jej nie unikniemy, będzie prowadziła do śmierci lub poważnych obrażeń. Użycie tego słowa sygnałowego jest ograniczone do najbardziej ekstremalnych sytuacji.

**OSTRZEŻENIE** - Wskazuje potencjalnie niebezpieczną sytuację, jeżeli jej nie unikniemy, może spowodować śmierć lub poważne obrażenia.

**UWAGA** - oznacza potencjalnie niebezpieczną sytuację, jeśli jej nie unikniemy, może spowodować niewielkie/umiarkowane obrażenia ciała lub uszkodzenia produktu/właściwości. To słowo ostrzega również przed niebezpiecznymi praktykami podczas użytkowania.

Podczas korzystania z tego lub innego urządzenia elektrycznego, należy zawsze przestrzegać następujących podstawowych zasad oraz środków bezpieczeństwa:



### PRZECZYTAJ INSTRUKCJĘ PRZED PIERWSZYM UŻYCIEM



**OSTRZEŻENIE - W celu zmniejszenia ryzyka pożaru, porażenia prądem lub poważnego urazu ciała:**

Zawsze używaj produktu na płaskiej, stabilnej, odpornej na wysoką temperaturę powierzchni.

Temperatura może być bardzo wysoka, gdy urządzenie jest w użyciu. Należy uważać, aby nie dotykać gorących części urządzenia.

Używaj produktu w dobrze wentylowanym pomieszczeniu. Zachowaj co najmniej 10-15 cm przestrzeni po wszystkich stronach produktu, aby umożliwić odpowiednią cyrkulację powietrza.

Nie należy umieszczać produktu na lub w pobliżu palnika gazowego lub elektrycznego, ani wewnątrz lub na górze urządzenia, podgrzewanego np. piekarnika lub innego źródła ciepła.

Nie należy dopuścić do tego, aby produkt dotykał zaston, okładzin ściennych, odzieży, rękawiczek lub innych materiałów łatwopalnych podczas jego używania.

Nie należy dotykać gorących powierzchni produktu. Nie należy przemieszczać produktu, gdy jest on podłączony. Należy pozostawić produkt do całkowitego ostygnięcia przed użyciem.

Nie należy używać przystawek, które nie są zalecane do stosowania z tym produktem lub nie są sprzedawane przez producenta.

Nie należy używać produktu w pobliżu wody lub innych cieczy.

Nie należy umieszczać i wrzucać produktu do wody lub innych płynów. W przypadku kontaktu urządzenia z wodą, natychmiast wyjmij wtyczkę z gniazdka elektrycznego. **Nie wolno go wówczas dotykać ani sięgać z wody.**

Nie należy pozostawiać produktu bez nadzoru podczas użytkowania. Urządzenie nie jest przeznaczone do obsługi za pomocą zewnętrznego zegara sterującego lub oddzielnego pilota zdalnego sterowania

Nie należy obciążać przewodu zasilającego w miejscu jego podłączenia do produktu, ponieważ przewód zasilający może się strzępić i pęknąć.

Nie należy podłączać ani odłączać produktu do/z gniazdka elektrycznego mokrą ręką.

Trzymaj produkt i jego przewód zasilający z dala od rozgrzanych powierzchni.

Nigdy nie należy używać tego produktu, jeśli ma on uszkodzony przewód zasilający lub gdy wtyczka nie działa lub gdy produkt został upuszczony, uszkodzony lub wystawiony na działanie wody lub innych płynów.

Jeśli przewód zasilający jest uszkodzony, musi zostać wymieniony przez producenta lub jego serwis, lub podobnie wykwalifikowaną osobę w celu uniknięcia zagrożenia.

Urządzenie to może być używane przez dzieci w wieku od 8 lat i więcej oraz osoby o ograniczonych zdolnościach fizycznych, sensorycznych lub umysłowych pod nadzorem, aby dopilnować, by używały urządzenia w bezpieczny sposób.

Dzieci nie mogą bawić się urządzeniem.

Dzieci nie mogą czyścić i konserwować urządzenia, chyba że są one starsze niż 8 lat i są nadzorowane.

Urządzenie i jego przewód należy przechowywać w miejscu niedostępnym dla dzieci w wieku poniżej 8 lat.



**UWAGA--**

**Aby zmniejszyć ryzyko obrażeń ciała lub uszkodzenia produktu**

Nie należy używać tego produktu na zewnątrz lub do jakichkolwiek innych celów.

Nie należy dopuścić do zawieszenia przewodu zasilającego w miejscu, w którym mógłby ulec zerwaniu lub naciągnięciu (np, na krawędzi stołu lub lady).

Aby uniknąć przeciążenia obwodu podczas korzystania z tego produktu, nie należy używać innego wysokiego napięcia mocy na tym samym obwodzie elektrycznym.

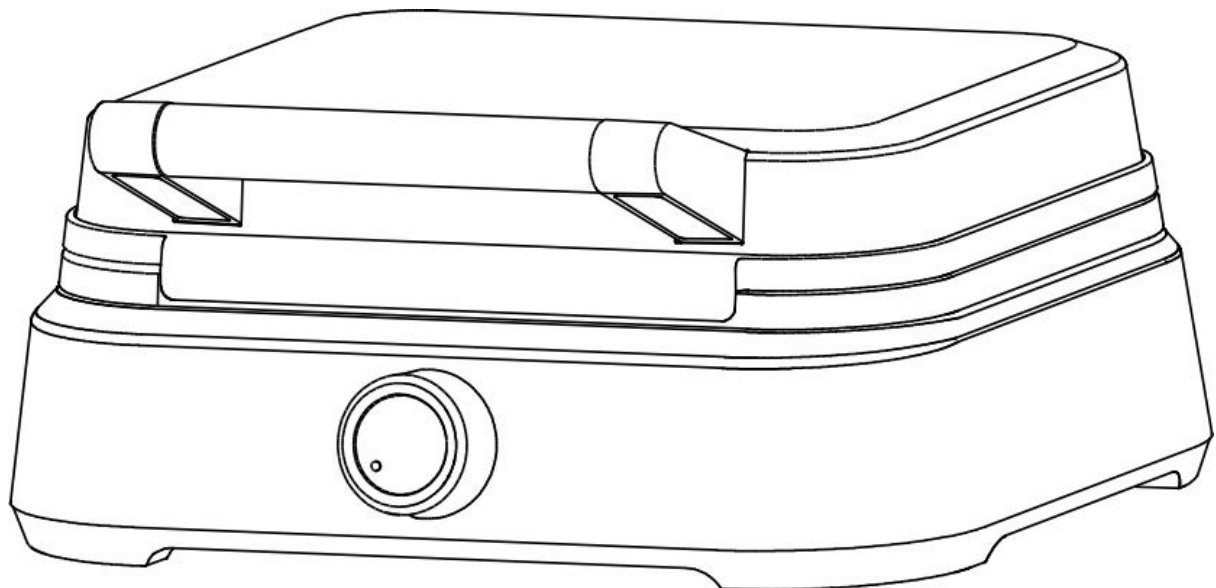
Do tego produktu dołączony jest krótki kabel zasilający. Nie jest zalecane używanie przedłużacza kabla z tym produktem, ale jeśli musi być on użyty, muszą być spełnione poniższe warunki:

Oznaczona wartość znamionowa elektryczności przewodu musi być co najmniej tak duża, jak wartość znamionowa produktu.

Przedłużacz należy ustawić tak, aby nie zwisał w miejscu, w którym można go wyrwać lub nieumyślnie wyciągnąć.

### Części

- obudowa górna
- obudowa dolna
- lampka kontrolna
- regulacja temperatury



## **Użytkowanie**

**UWAGA:** Nie należy używać tego produktu do gotowania lub rozmrażania mrozonek. Cała żywność musi być całkowicie rozmrożona przed przygotowaniem w tym produkcie.

**UWAGA:** *Podczas pierwszego użycia tego produktu, może on wydzielać trochę dymu. Jest to normalny proces i ustąpi przy dalszym użytkowaniu.*

Przed pierwszym użyciem tego produktu należy go oczyścić w sposób opisany w punkcie "Pielęgnacja i konserwacja".

Aby odblokować produkt, należy nacisnąć końcówkę zatrzasku blokującego znajdującego się najbliżej uchwytu.

Otworzyć urządzenie poprzez pociągnięcie uchwytu do góry.

Zamknąć płyty i włączyć urządzenie, podłączając je do standardowego gniazdka elektrycznego.

Sprawdź, czy dioda Power Indicator Light świeci na pomarańczowo.

**OSTRZEŻENIE:** Płyty do gotowania i powierzchnie metalowe urządzenia staną się niezwykle gorące podczas użytkowania. Aby uniknąć zagrożenia poparzeniem, należy nosić rękawice odporne na wysoką temperaturę lub rękawiczki i dotykać tylko czarnej części uchwytu.

Po około pięciu minutach nagrzewania się urządzenia, Wskaźnik Gotowości Światło będzie świecić na zielono, wskazując, że produkt jest gotowy do użycia.

Użyj uchwytu, aby podnieść górną płytę. Umieść jedzenie na Dolnej Płytce, używając drewnianych lub plastikowych akcesoriów odpornych na wysoką temperaturę.

**UWAGA:** Nie należy używać metalowych narzędzi na tym produkcie, ponieważ mogą one porysować i zarysować, uszkodzić powłokę płyt.

Użyj uchwytu, aby opuścić i oprzeć Górną Płytę na wierzchu jedzenia.

### **WAŻNE:**

*Czas gotowania dla różnych rodzajów żywności zależy od rodzaju i grubości jedzenia.*

*Żywność powinna być dokładnie ugotowana przed spożyciem.*

Kiedy jedzenie jest gotowane zgodnie z życzeniem, należy podnieść uchwyt, aby otworzyć urządzenie, a następnie usunąć jedzenie za pomocą narzędzi. Jeśli planujemy nadal użyć urządzenie, należy zamknąć płyty, aby zaoszczędzić ciepło.

Powtarzać kroki 7-9 aż do zakończenia gotowania, nakładając ponownie olej.

Wyłączyć produkt, odłączając przewód zasilający od gniazda elektrycznego.

Gdy urządzenie całkowicie ostygnie, należy je oczyścić i wysuszyć.

Zablokuj urządzenie w pozycji zamkniętej, naciskając na koniec zatrzasku blokującego.

## **CZYSZCZENIE**

Przed czyszczeniem należy odłączyć wtyczkę i odczekać, aż urządzenie i płyty ostygną. Wytrzeć powierzchnię zewnętrzną tylko lekko zwilżoną ściereczką, aby nie dopuścić do zawilgocenia.

Nie czyścić wnętrza ani na zewnątrz za pomocą szmatki ściерnej lub wełny stalowej, to zniszczy powierzchnię produktu.

Nie należy zanurzać w wodzie ani w żadnym innym płynie.



GOFROWNICA MOZANO SMART

AGD/GOF/01

Moc: 1500-1800W

220-240 V 50/60Hz

## Prawidłowa utylizacja produktu



Oznaczenie to wskazuje, że produkt ten nie powinien być usuwany wraz z innymi odpadami z gospodarstw domowych na terenie całej UE. Aby zapobiec ewentualnym szkodom dla środowiska lub zdrowia ludzkiego wynikającym z niekontrolowanego usuwania odpadów, należy je poddać recyklingowi w sposób odpowiedzialny, aby promować zrównoważone ponowne wykorzystanie zasobów materialnych. Aby zwrócić zużyte urządzenie, należy skorzystać z miejsc zwrotu i zbiórki odpadów lub skontaktować się ze sprzedawcą detalicznym, w którym produkt został zakupiony. Mogą oni wziąć ten produkt dla bezpiecznego dla środowiska recyklingu.



Niniejszym Mozano Ściślewscy Spółka Jawna oświadcza, że ten produkt jest zgodny z podstawowymi wymaganiami i pozostałymi postanowieniami Dyrektyw tzw. „Nowego podejścia” Unii Europejskiej.

Mozano Ściślewscy Spółka Jawna z siedzibą pod adresem Siewna 15, 94-250 Łódź gwarantuje sprawne działanie sprzedawanego produktu, objętego niniejszą gwarancją. Gwarancja obowiązuje i jest stosowana wyłącznie na terytorium Rzeczypospolitej Polskiej. Gwarancja udzielona jest na okres dwóch lat od daty zakupu.

