

Hisense

life reimagined

INSTRUKCJA OBSŁUGI DLA UŻYTKOWNIKA

Przed uruchomieniem urządzenia, prosimy o dokładne przeczytanie niniejszej instrukcji obsługi i zachowanie jej na przyszłość.

RL481N4BIE

Polski

Spis treści

Ostrzeżenia i informacje dotyczące bezpieczeństwa...2	Pomocne wskazówki i porady.....18
Instalacja nowego urządzenia.....8	Czyszczenie i pielęgnacja.....19
Opis urządzenia.....12	Rozwiązywanie problemów.....20
Elementy panelu sterowania.....13	Utylizacja urządzenia.....21
Korzystanie z urządzenia.....15	



Ostrzeżenia i informacje dotyczące bezpieczeństwa

Dla własnego bezpieczeństwa i w celu prawidłowego korzystania z urządzenia, przed jego instalacją i pierwszym użyciem, przeczytaj uważnie niniejszą instrukcję obsługi, w tym zawarte w niej wskazówki i ostrzeżenia. Aby nie popełniać niepotrzebnych błędów i uniknąć wypadków, ważne jest upewnienie się, czy wszystkie osoby korzystające z urządzenia zostały dokładnie zaznajomione z jego obsługą i funkcjami bezpieczeństwa. Zachowaj tę instrukcję na przyszłość, i upewnij się, że została dołączona do urządzenia w przypadku jego przeniesienia lub sprzedaży, tak aby każda osoba korzystająca z urządzenia podczas okresu jego eksploatacji mogła uzyskać odpowiednie informacje dotyczące użytkowania i bezpieczeństwa.

W celu zapewnienia bezpieczeństwa życia i ochrony mienia należy zachować wszystkie środki ostrożności opisane w niniejszej instrukcji obsługi, ponieważ producent nie ponosi odpowiedzialności za szkody spowodowane zaniechaniem.

Bezpieczeństwo dzieci i innych osób narażonych na niebezpieczeństwo

- **Zgodnie z normą EN**

Niniejsze urządzenie może być używane przez dzieci w wieku powyżej 8 r.ż. i osoby o ograniczonej sprawności fizycznej, sensorycznej lub umysłowej, lub nieposiadające doświadczenia i wiedzy, tylko pod warunkiem, że robią to pod nadzorem lub uzyskały instrukcje dotyczące bezpiecznego korzystania z urządzenia i rozumieją związane z tym zagrożenia. Dzieci nie powinny bawić się urządzeniem. Czyszczenie i konserwacja, leżące po stronie użytkownika, mogą być przeprowadzane przez dzieci tylko pod nadzorem osoby dorosłej.

- **Zgodnie z normą IEC**

Niniejsze urządzenie nie jest przeznaczone do użytkowania przez osoby (w tym również dzieci), których sprawność fizyczna, sensoryczna lub umysłowa jest ograniczona, jak również przez osoby nieposiadające doświadczenia lub wiedzy w tym zakresie, chyba że robią to pod nadzorem lub uzyskały instrukcje dotyczące bezpiecznego korzystania z urządzenia od osoby odpowiedzialnej za ich bezpieczeństwo.

- Wszystkie opakowania należy przechowywać z dala od dzieci, ze względu na ryzyko uduszenia.
- Przed oddaniem urządzenia do utylizacji, wyciągnij wtyczkę z gniazdka, odetnij kabel zasilający (jak najbliżej urządzenia) i wyjmij drzwiczki, tak aby dzieci bawiące się urządzeniem nie zostały porażone prądem elektrycznym lub uwięzione wewnątrz urządzenia.
- Jeśli urządzenie wyposażone w magnetyczne uszczelki drzwi ma zastąpić urządzenie starszego typu, które posiada blokadę sprężynową (zatraskową) w drzwiach lub obudowie, przed wyrzuceniem starego urządzenia upewnij się, że blokada sprężynowa została dezaktywowana. Dzięki temu urządzenie nie stanie się śmiertelną pułapką dla dzieci.

Ogólne środki bezpieczeństwa



- **OSTRZEŻENIE** - Urządzenie jest przeznaczone do użytkowania w gospodarstwach domowych, oraz w miejscach i do celów określonych poniżej:
 - kuchnie na zapleczach sklepów, biur i innych miejsc pracy;
 - gospodarstwa rolne;
 - hotele, motele i inne miejsca zakwaterowania, np. pensjonaty (do korzystania przez gości);
 - catering i podobne zastosowania niehandlowe.
- **OSTRZEŻENIE** - W urządzeniu nie wolno przechowywać substancji wybuchowych, np. pojemników aerozolowych z czynnikiem pędnym.
- **OSTRZEŻENIE** - Jeśli przewód zasilający uległ uszkodzeniu, musi zostać wymieniony przez producenta, serwisanta lub inną osobę posiadającą odpowiednie kwalifikacje, aby nie narażać na szwank bezpieczeństwa.
- **OSTRZEŻENIE** – Nie zasłaniać otworów wentylacyjnych na zewnątrz i wewnątrz urządzenia.
- **OSTRZEŻENIE** - Nie stosować urządzeń mechanicznych ani żadnych innych środków do przyspieszenia procesu rozmrażania, poza zalecanymi przez producenta.
- **OSTRZEŻENIE** - Nie uszkodzić obiegu czynnika chłodniczego.
- **OSTRZEŻENIE** - Nie należy używać urządzeń elektrycznych w komorach na żywność wewnątrz urządzenia, poza zalecanymi przez producenta.
- **OSTRZEŻENIE** - Czynnik chłodniczy i gaz izolacyjny są łatwopalne. Stare urządzenie przekaz do autoryzowanego centrum utylizacji odpadów. Nie wystawiaj na działanie płomieni.
- **OSTRZEŻENIE** – Podczas ustawiania urządzenia, upewnij się, że przewód zasilający nie został przygnieciony lub uszkodzony.
- **OSTRZEŻENIE** - Do zasilania urządzenia nie stosować rozgałęziaczy ani przedłużaczy.

Wymiana zintegrowanych źródeł światła

- **OSTRZEŻENIE** – Źródła światła nie mogą być wymieniane przez użytkownika! Jeśli lampy zostaną uszkodzone, skontaktuj się z infolinią obsługi klienta w celu uzyskania pomocy.

Niniejsze ostrzeżenie dotyczy wyłącznie chłodziarek wyposażonych w zintegrowane źródła światła.

Czynnik chłodniczy

Naturalny czynnik chłodniczy - izobuten (R600a) - obecny w obwodzie czynnika chłodniczego urządzenia, to gaz o wysokim stopniu kompatybilności środowiskowej, lecz łatwopalny. Podczas transportu i instalacji urządzenia należy zapewnić, aby żaden z elementów obwodu czynnika chłodniczego nie został uszkodzony.

Czynnik chłodniczy (R600a) jest łatwopalny.

- **OSTRZEŻENIE** – W chłodziarko-zamrażarce znajduje się czynnik chłodniczy, a w izolacji gazy. Czynnik chłodniczy i gazy wymagają specjalistycznej utylizacji, ponieważ mogą powodować obrażenia oczu lub ulec zapłonowi. Przed prawidłową utylizacją upewnij się, że rurki obwodu czynnika chłodniczego nie są uszkodzone.



OSTRZEŻENIE! Ryzyko pożaru / materiały łatwopalne

Jeśli obwód czynnika chłodniczego zostanie uszkodzony:

- Unikaj otwartych płomieni i źródeł zapłonu.
- Dokładnie przewietrzyc pomieszczenie, w którym znajduje się urządzenie.

Dokonywanie zmian niezgodnych ze specyfikacją i wszelkie inne modyfikacje produktu są niebezpieczne.

Uszkodzenie przewodu może spowodować zwarcie, pożar i/lub porażenie prądem.



Bezpieczeństwo elektryczne

1. Nie należy przedłużać przewodu zasilającego.
2. Upewnić się, że wtyczka nie jest ukruszona lub uszkodzona. Ukruszona lub uszkodzona wtyczka może ulec przegrzaniu i spowodować pożar.
3. Zapewnić stały dostęp do głównej wtyczki urządzenia.
4. Nie pociągać za kabel zasilający.
5. Jeśli gniazdo, do którego podłączana jest wtyczka, jest poluzowane, nie wkładać do niego wtyczki kabla zasilającego. Istnieje ryzyko porażenia prądem lub wybuchu pożaru.
6. Nie wolno używać urządzenia, gdy zintegrowane źródło światła wewnątrz urządzenia nie posiada osłony.
7. Chłodziarko-zamrażarka jest zasilana wyłącznie jednofazowym prądem zmiennym 220~240 V/50 Hz. Jeśli wahania napięcia w rejonie zamieszkiwania użytkownika są tak duże, że napięcie przekracza powyższy zakres, ze względów bezpieczeństwa, należy zastosować automatyczny stabilizator napięcia prądu stałego o mocy ponad 350 W. Dla chłodziarki należy przeznaczyć specjalne, oddzielne gniazdo zasilania, które nie może być współdzielone z innymi urządzeniami elektrycznymi. Wtyczka urządzenia musi być dopasowana do gniazda wyposażonego w przewód uziemiający.

Codzienne użytkowanie

- Niniejsza chłodziarko-zamrażarka nie jest przeznaczona do zabudowy.
- Ze względu na ryzyko wybuchu nie przechowuj wewnątrz urządzenia łatwopalnych gazów lub cieczy.
- Nie używaj żadnych wewnątrz urządzenia urządzeń elektrycznych (np. elektrycznych maszynek do lodów, mikserów, itp.).
- Podczas odłączania od głównego gniazda zawsze pociągaj za wtyczkę, a nie kabel.
- Nie umieszczaj gorących przedmiotów w pobliżu plastikowych elementów urządzenia.
- Nie umieszczaj produktów spożywczych bezpośrednio przy wylocie powietrza na tylnej ścianie.
- Przechowuj mrożone produkty spożywcze w opakowaniach, zgodnie z instrukcjami podanymi przez ich producenta.
- Należy ściśle przestrzegać zaleceń producenta dotyczących przechowywania. Zapoznaj się z instrukcjami dotyczącymi przechowywania.
- Nie umieszczaj napojów gazowanych lub musujących w zamrażalniku! Nacisk wywierany na pojemnik przez zamarzający napój, może spowodować wybuch i w konsekwencji uszkodzenie urządzenia.

- Zamrożone produkty spożywane bezpośrednio po wyjęciu z zamrażarki mogą spowodować odmrożenia.
- Nie wystawiać urządzenia na bezpośrednie działanie promieni słonecznych.
- Świece, lampy i inne przedmioty z otwartym płomieniem należy umieszczać z dala od urządzenia, aby nie doszło do pożaru.
- Zgodnie z niniejszą instrukcją obsługi, urządzenie jest przeznaczone do przechowywania produktów spożywczych i/lub napojów w typowym gospodarstwie domowym.
- Urządzenie jest ciężkie. Należy zachować ostrożność podczas przenoszenia.
- Należy unikać wyjmowania z komory zamrażarki zamrożonych produktów i ich dotykania mokrymi/wilgotnymi rękami, ze względu na możliwość uszkodzenia lub odmrożenia naskórka.
- Pod żadnym pozorem nie wolno stawać na podstawie, szufladach, drzwiczkach i innych elementach urządzenia, ani opierać się o nie.
- Nie wolno ponownie zamrażać rozmrożonej żywności.
- Nie należy spożywać lodów na patyku ani kostek lodu prosto z zamrażarki; może to spowodować odmrożenia jamy ustnej i warg.
- Aby uniknąć wypadania przedmiotów z urządzenia, a tym samym obrażeń ciała lub uszkodzenia urządzenia, nie należy przeciążać półek na drzwiach ani wkładać do szuflad zbyt dużej ilości produktów spożywczych.

Zachowaj ostrożność!

Pielęgnacja i czyszczenie

- Przed przystąpieniem do czynności konserwacyjnych wyłącz urządzenie i odłącz wtyczkę kabla zasilającego od głównego gniazda zasilania.
- Do czyszczenia urządzenia nie używaj metalowych przedmiotów, myjki parowej, olejków eterycznych, rozpuszczalników organicznych ani ściernych środków czyszczących.
- Nie używaj ostrych przedmiotów do usuwania szronu z urządzenia. Używaj wyłącznie skrobaka z tworzywa sztucznego.

Ważne informacje dotyczące instalacji!

- W celu prawidłowego przygotowania instalacji elektrycznej postępuj zgodnie z instrukcjami podanymi w niniejszej instrukcji.
- Rozpakuj urządzenie i sprawdź, czy nie jest uszkodzone. Jeśli jest, nie podłączaj go do zasilania. Natychmiast zgłoś uszkodzenie w miejscu dokonania zakupu. Na wypadek uszkodzenia zachowaj opakowanie.
- Zaleca się odczekać co najmniej cztery godziny przed podłączeniem urządzenia do zasilania, aby umożliwić powrót oleju do sprężarki.
- Należy zapewnić wystarczającą cyrkulację powietrza wokół urządzenia; jej brak zwiększa ryzyko przegrzania. Aby zapewnić wystarczającą wentylację, należy postępować zgodnie z instrukcjami dotyczącymi instalacji.
- Na ile pozwalają na to warunki, tylna ścianka produktu nie powinna być dosuwana zbyt blisko ściany; w ten sposób można uniknąć dotykania lub uwięźnięcia rozgrzanych elementów, takich jak sprężarka czy skraplacz, które bywają przyczyną pożaru. Postępuj zgodnie z instrukcjami dotyczącymi instalacji.
- Urządzenia nie wolno umieszczać w pobliżu grzejników lub kuchenek.
- Upewnij się, że po zainstalowaniu urządzenia wtyczka kabla zasilającego jest łatwo dostępna.

Serwis techniczny

- Wszelkie prace elektryczne wymagane do przeprowadzenia czynności serwisowych powinny być przeprowadzane przez wykwalifikowanego elektryka lub inną kompetentną osobę.
- Produkt musi być serwisowany przez autoryzowane centrum serwisowe przy użyciu wyłącznie oryginalnych części zamiennych.
 - 1) Jeśli urządzenie jest bezszronowe.
 - 2) Jeśli urządzenie posiada oddzielną zamrażarkę.

Uwaga: Dzieci od 3 do 8 r.ż. mogą wkładać i wyjmować produkty z urządzeń chłodniczych (klauzula ta dotyczy jedynie terenu UE).

Instalacja nowego urządzenia

Przed pierwszym użyciem urządzenia należy zapoznać się z poniższymi wskazówkami.

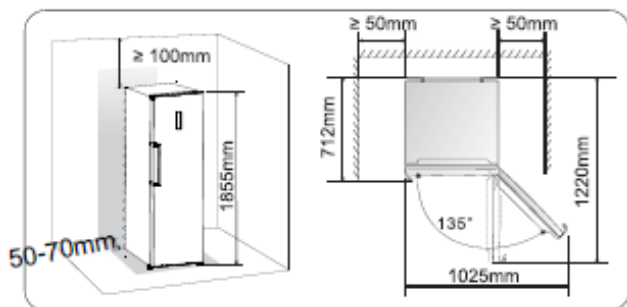
Cyrkulacja powietrza wokół urządzenia



Aby poprawić wydajność systemu chłodzenia i oszczędzać energię, konieczne jest zapewnienie dobrego obiegu powietrza wokół urządzenia umożliwiając rozproszenie ciepła. Z tego powodu wokół lodówki należy pozostawić wystarczająco dużo wolnej przestrzeni.

Sugestia: Zaleca się pozostawić co najmniej 50-70 mm wolnej przestrzeni za tylną, 100 mm nad górną i 50 mm od bocznych ścianek urządzenia; należy także pozostawić wolną przestrzeń z przodu, aby umożliwić otwieranie drzwi chłodziarko-zamrażarki od kątem 135°.

Pokazano to na poniższych ilustracjach:

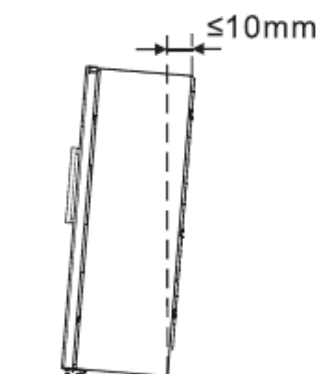


UWAGA:

- Zainstaluj urządzenie w suchym miejscu, unikając wysokich poziomów wilgotności.
- Chronić urządzenie przed bezpośrednim działaniem promieni słonecznych, deszczem lub mrozem. Zainstaluj urządzenie z dala od źródeł ciepła, takich jak piece, kominki lub grzejniki.

Poziomowanie urządzenia

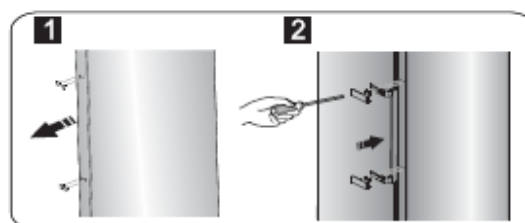
- Aby uzyskać wystarczające wypoziomowanie i cyrkulację powietrza w dolnej tylnej części urządzenia, dolne stopki mogą wymagać regulacji.
- Aby drzwi mogły się samoczynnie zamykać, odchył górną część do tyłu o około 10 mm.



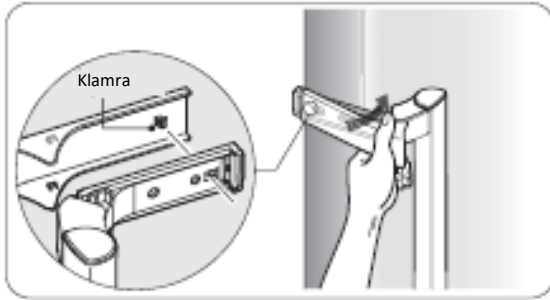
Instalacja uchwytów na drzwiach

Dla wygody podczas transportu uchwyty drzwi są dostarczane osobno, w plastikowej torbie. Można je zamontować w następujący sposób:

1. Podważ i zdejmij osłony śrub po lewej stronie drzwi, a następnie włóż je z powrotem do plastikowego woreczka.
2. Dopasuj uchwyt po lewej stronie drzwi, utrzymując oś otworów na śruby w uchwycie i drzwiach w jednej linii, jak pokazano na ilustracji.
3. Zamocuj uchwyt specjalnymi śrubami znajdującymi się w plastikowym woreczku. A następnie zainstaluj osłony uchwytów.



Uwaga: Załóż osłonę uchwytu, jak pokazano na poniższym rysunku: najpierw zapnij klamrę, a następnie zamknij osłonę od wewnątrz, aż usłyszysz trzask.



Zmiana kierunku otwierania drzwi

Stronę, po której otwierają się drzwi, można zmienić z prawej strony (jak podczas dostawy) na lewą, jeśli wymaga tego miejsce instalacji.

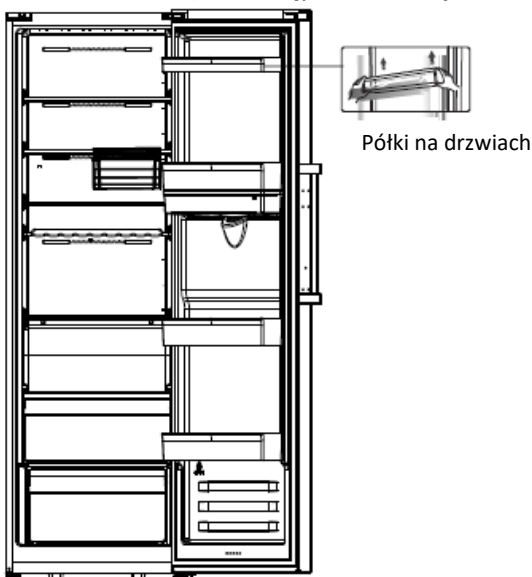
OSTRZEŻENIE! Podczas zmiany kierunku otwierania drzwi urządzenia nie wolno podłączać do sieci elektrycznej. Upewnij się, że wtyczka jest wyjęta z gniazdka sieciowego.

Potrzebne narzędzia:

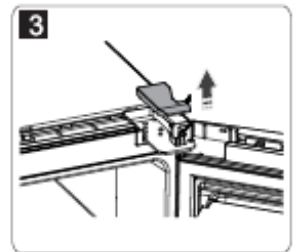
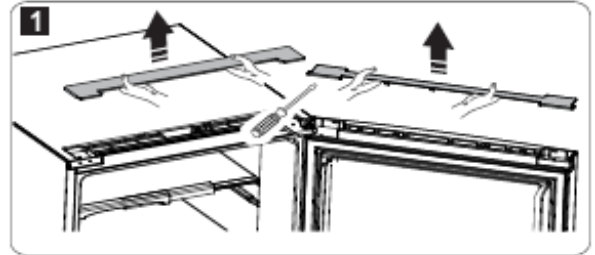
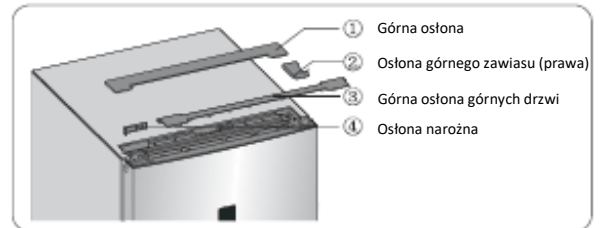
	
Klucz nasadowy 8 mm	Śrubokręt krzyżakowy
	
Śrubokręt płaski	Klucz 8 mm

Uwaga: Zanim rozpoczniesz, połóż lodówkę na plecach w celu uzyskania dostępu do podstawy. Należy ją oprzeć na opakowaniu z miękkiej pianki lub podobnym materiale, aby uniknąć uszkodzenia półek na drzwiach. Aby zmienić kierunek otwierania drzwi, ogólnie zaleca się wykonanie następujących czynności:

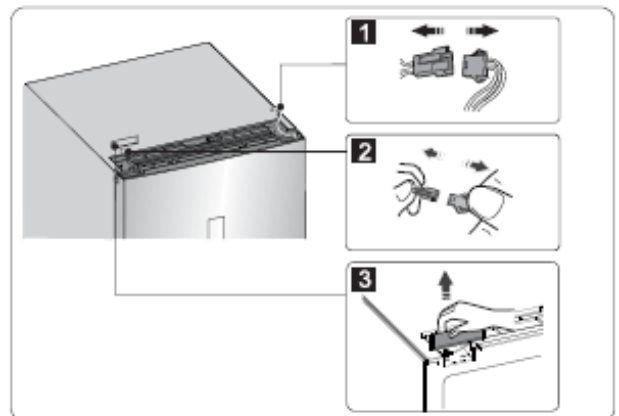
1. Postaw lodówkę pionowo. Otwórz drzwi, aby wyjąć wszystkie półki na drzwiach (aby uniknąć ich uszkodzenia), a następnie zamknij drzwi.



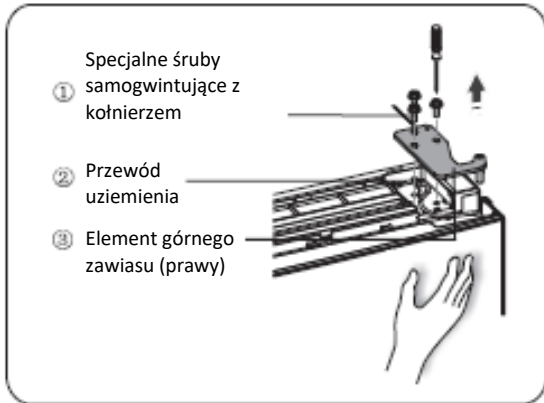
2. Otwórz element ① na górze korpusu lodówki z prawej strony, a następnie zdejmij część ③ i część ④ z drzwi w ten sam sposób. Zdejmij część ② i włóż ją z powrotem do plastikowego woreczka.



3. Odłącz złącze elektryczne ① oraz złącze elektryczne ②, a następnie zdejmij część ③.

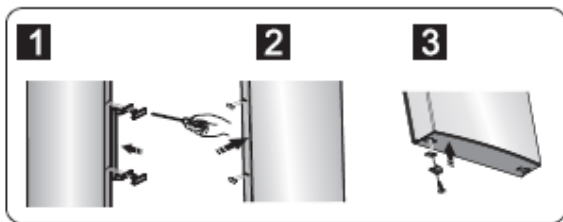
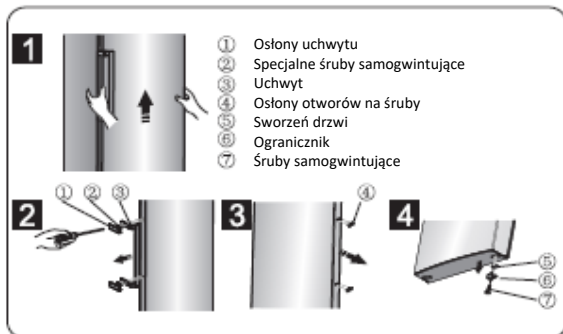


4. Odkręć śruby ①, odkręć przewód ② i wyjmij część ③.

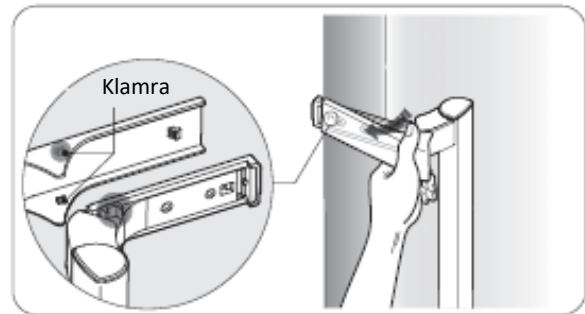


Uwaga: Podczas kroku 4 przytrzymaj drzwi ręką, aby zapobiec ich upadkowi.

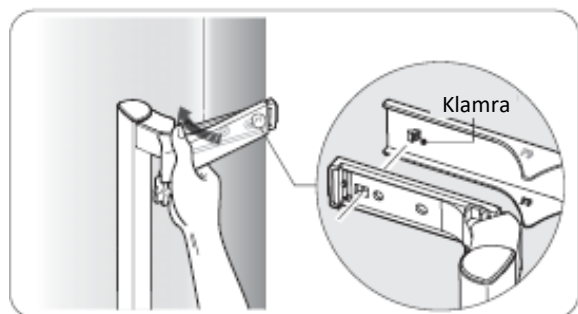
5. Zdejmij drzwi i połóż je na gładkiej powierzchni panelem do góry. Podnieś ① i część ④. Następnie odkręć śruby ②, jak pokazano na ilustracji. Przełóż uchwyt ③ na prawą stronę, a następnie wkręć śruby ②, część ① i część ④ po kolei. Odkręć śruby ⑦, odłącz część ⑥ i część ⑤, obróć część ⑥, a następnie zainstaluj część ⑤ i część ⑥ po lewej stronie śrubami ⑦.



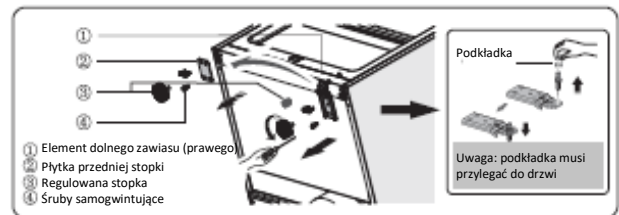
Uwaga 1: Zdejmij osłonę uchwytu, jak pokazano na poniższym rysunku: zagnij górne skrzydełko i zdejmij górną klamrę z uchwytu; zrób to samo po drugiej stronie. Następnie zdejmij osłonę uchwytu.



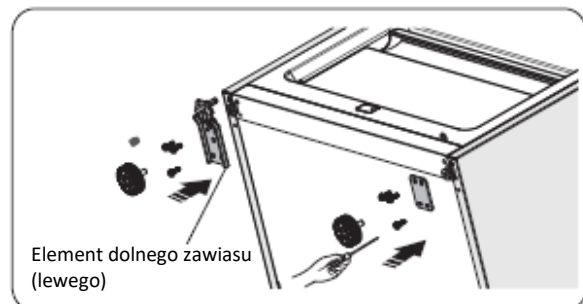
Uwaga 2: Załóż osłonę uchwytu, jak pokazano na poniższym rysunku: najpierw zapnij klamrę, a następnie zamknij osłonę od wewnątrz, aż usłyszysz trzask.



6. Połóż lodówkę płasko, zdejmij część ③, a następnie odkręć śruby ④. Usuń część ② i część ①.



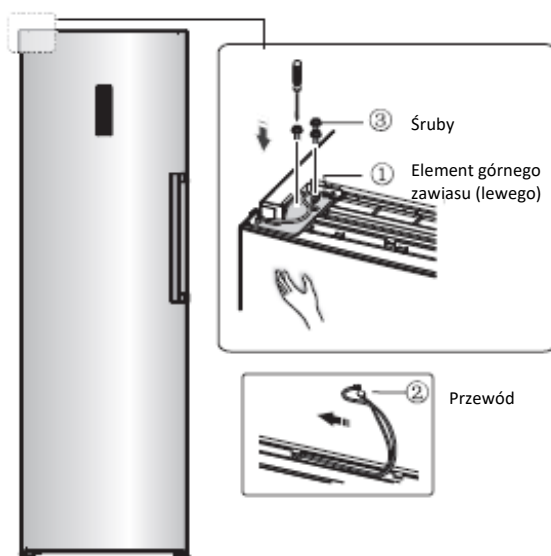
7. Odkręć dolny zawias, zamień go, a następnie przykręć i załóż podkładkę.
8. Wystarczy powrócić do kroku 6, przełożyć część ① na lewą, a część ② na prawą, a następnie zamocować śrubami ④. Na koniec zainstaluj część ③.



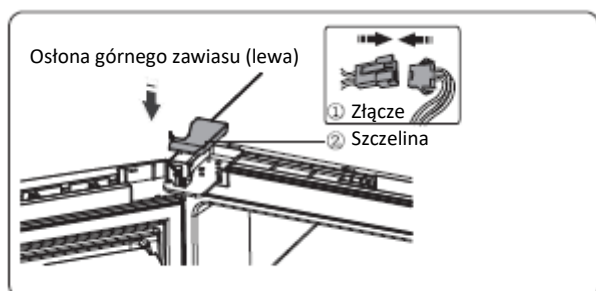
9. Przełóż przewody w lewej i prawej szczelinie korpusu lodówki.



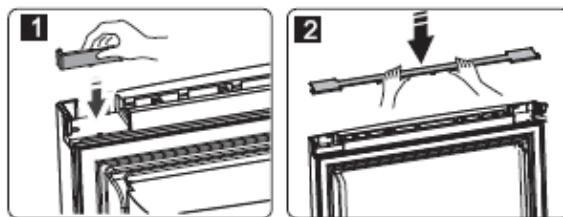
10. Przesuń drzwi do odpowiedniej pozycji, wyreguluj część ① (która znajduje się w plastikowej torbie) i drzwi. Przenieś przewód łączący ② w szczelinie drzwi z prawej na lewą stronę, a następnie zamocuj część ① i przewód ② za pomocą śrub ③. (Podczas montażu należy przytrzymać drzwi ręką).



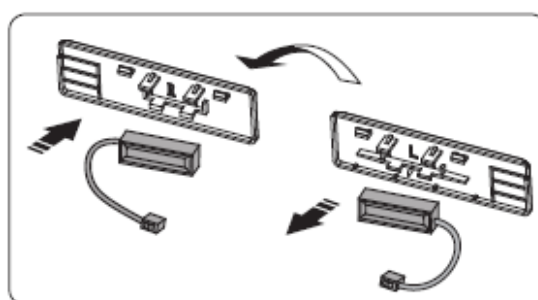
11. Podłącz złącze elektryczne ① zgodnie z krokiem 3, a następnie zainstaluj część ② (która znajduje się w plastikowym woreczku)



12. Odwróć część ① o 180° i zainstaluj ją na prawym rogu drzwi, a następnie zamontuj część ② (obie zdjęte w kroku 2).

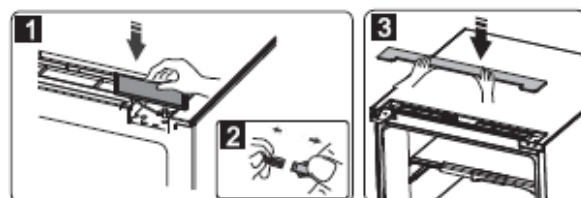


13. Wyjmij kontaktron z bloku (część ③ w kroku 3) i zamontuj go na innym bloku (oznaczonym „R” w plastikowym woreczku). Włóż zdjęty blok z powrotem do plastikowego woreczka.



Uwaga: Upewnij się, że strona znakowa kontaktronu jest dobrze dopasowana do bloku.

14. Zainstaluj część ①, podłącz złącze ②, a następnie zainstaluj część ③.

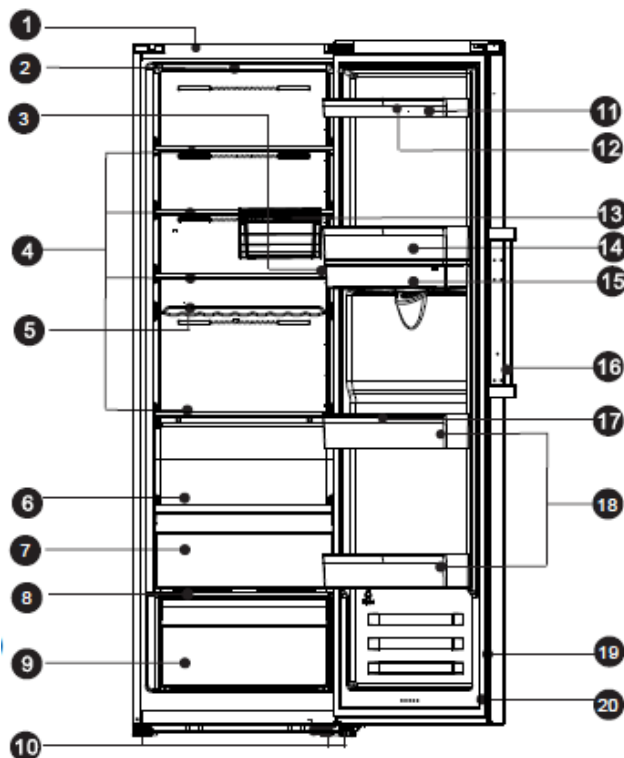


15. Otwórz drzwi, zmontuj półki na drzwiach i zamknij je.

Opis urządzenia

Widok urządzenia

1. Obudowa
2. Górne integrowane źródło światła LED
3. Prawe integrowane źródło światła LED (opcjonalnie)
4. Szklana półka
5. Półka na butelki
6. Mała szklana półka
7. Komora dodatkowego chłodzenia (0 °C)
8. Pokrywa pojemnika na świeże owoce i warzywa
9. Pojemnik na świeże owoce i warzywa
10. Stopka poziomująca
11. Górna półka
12. Półka na jaja (wewnątrz)
13. Pojemnik na wodę (opcjonalnie)
14. Środkowa półka
15. Element pojemnika na wodę
16. Uchwyt
17. Półka na butelki (wewnątrz) (opcjonalnie)
18. Dolna półka na drzwiach
19. Drzwi chłodziarki
20. Uszczelka



UWAGA: Ze względu na ciągłe modyfikacje naszych produktów, Twoja chłodziarko-zamrażarka może nieznacznie różnić się od tej opisanej instrukcji obsługi, ale jej funkcje i zasady działania pozostają takie same.

Elementy panelu sterowania

Używaj urządzenia zgodnie z następującymi wytycznymi dotyczącymi elementów panelu sterowania. Gdy urządzenie jest włączane po raz pierwszy, zaczyna działać podświetlenie ikon na panelu wyświetlacza. Podświetlenie wyłączy się automatycznie po 60 sekundach.



Sterowanie temperaturą

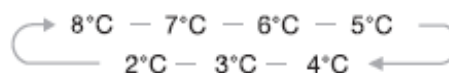
Aby zapewnić optymalne przechowywanie żywności, zalecamy, aby przy pierwszym uruchomieniu lodówki ustawić jej temperaturę na 4 °C. Jeśli chcesz zmienić temperaturę, postępuj zgodnie z poniższymi instrukcjami.

Uwaga: Ustawiając temperaturę, ustawiasz średnią temperaturę dla całej lodówki. Temperatury wewnątrz każdej komory mogą różnić się od wartości temperatury wyświetlanych na panelu, w zależności od ilości przechowywanej żywności i miejsca jej umieszczenia. Temperatura otoczenia może również wpływać na rzeczywistą temperaturę wewnątrz urządzenia.

Uwaga: ustawienie wysokiej temperatury przyspieszy marnowanie żywności.

1. Temp.

W stanie odblokowanym naciśnij przycisk „Temp”. , wskaźnik strefy chłodziarki włączy się, a ustawiona wcześniej temperatura lodówki zostanie obniżona o 1 °C .Temperatura w chłodziarce będzie po każdym przyśnięciu przycisku ustawiana w zakresie od 2 °C do 8 °C. Jeśli nie będziesz dalej naciskać przycisku przez 10 sekund, ustawienie zostaje zapamiętane.



2. Super Cool



Super Cool pomoże znacznie szybciej schłodzić żywność, zapewniając jej świeżość przez dłuższy czas.

- W stanie odblokowanym naciśnij przycisk „Super Cool”, aby przejść do trybu Super Cool, ikona Super Cool zaświeci się, a temperatura zostanie ustawiona na 2 °C.
- Tryb Super Cool wyłącza się automatycznie po 3 godzinach.
- Gdy funkcja Super Cool jest włączona, można ją wyłączyć, naciskając „Temp.” przycisk, a ustawienie temperatury lodówki powróci do poprzedniego ustawienia.

3. Holiday



Jeśli będziesz nieobecny w domu przez dłuższy czas, możesz aktywować tę funkcję, dotykając przycisku „Holiday”, aby oszczędzać energię.

- W trybie odblokowanym wciśnij ikonę “Holiday”, aby wejść do trybu wakacyjnego. Podświetlona zostanie ikona „Holiday”, a temperatura zostanie ustawiona na 15 °C.

Ważne! W tym czasie nie przechowuj w chłodziarce żadnej żywności.

- Możesz wyłączyć tryb wakacyjny naciskając przycisk “Temp.”. Ustawienia temperatury powrócą do ostatnio zapamiętanych.

4. Alarm




W przypadku alarmu, ikona „Alarm” będzie migać i będzie słychać brzęczenie. W stanie odblokowanym naciśnij w tym momencie przycisk „Alarm”, aby zwolnić alarm otwartych drzwi; brzęczyk przestanie wydawać dźwięk, ikona alarmu będzie świecić, a ekran wyświetlacza pokaże normalne ustawienia.


Alarm otwartych drzwi

- Gdy drzwi są otwarte przez ponad 1 minutę, włączy się alarm otwartych drzwi, a na panelu wyświetlacza pojawi się „dr”. W przypadku alarmu drzwi, brzęczyk zabrmi 3-krotnie co 1 minutę.
- Gdy czas alarmu drzwi przekroczy ponad 10 minut, brzęczyk przestanie wydawać dźwięk, ikona alarmu zgaśnie, a ekran wyświetlacza pokaże normalne ustawienia.
- Aby oszczędzać energię, należy unikać pozostawiania otwartych drzwi przez długi czas podczas używania urządzenia. Alarm drzwi można również anulować, zamykając drzwi.


5. Tryb czuwania



Jeśli chcesz wyczyścić urządzenie lub przestać go używać, możesz wyłączyć urządzenie, naciskając przycisk „”.

- Gdy lodówka działa, można wyłączyć urządzenie naciskając w międzyczasie przycisk „” przez 3 sekundy. Panel wyświetlacza pokaże „OF”.

Ważne! W tym czasie nie przechowuj żywności w lodówce.

- Kiedy lodówka jest w trybie czuwania i odblokowana, naciśnij przycisk „” przez 3 sekundy, lodówka włączy się, a wyświetlacz pokaże normalne ustawienia.

Uwaga: sterowanie wyświetlaczem można ustawić tylko w stanie odblokowanym.

6. Blokada rodzicielska



Możesz nacisnąć przycisk „Child Lock”, aby dzieci dotykając przycisków nie zmieniły ustawień na niewłaściwe.

Gdy ikona blokady rodzicielskiej się świeci, lodówka jest zablokowana, a naciśnięcie pozostałych przycisków nie przynosi efektu.

- Gdy funkcja blokady rodzicielskiej jest aktywna, można ją wyłączyć naciskając przycisk „Child Lock” przez 3 sekundy; w międzyczasie ikona „Child Lock” zostanie wyłączona. W tym momencie można obsługiwać chłodziarkę i ustawiać temperaturę, skasować alarm, czy wejść w tryb czuwania.
- Jeśli żaden przycisk nie zostanie dotknięty przez około 20 sekund, przyciski zostaną automatycznie zablokowane.
- Jeśli żaden przycisk nie zostanie dotknięty przez około 60 sekund, wyświetlacz zostanie wyłączony; jego działanie można wznowić naciskając dowolny przycisk.

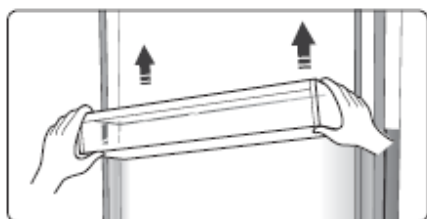
Panel wyświetlacza działa tylko w trybie odblokowanym.

Korzystanie z urządzenia

Twoje urządzenie jest wyposażone w akcesoria zgodne z podanymi w sekcji w „Opis urządzenia”; dzięki tej części instrukcji można dowiedzieć się, jak z nich korzystać.

Półka na drzwiach

- Nadaje się do przechowywania jajek, płynów w puszkach, napojów w butelkach, zapakowanej żywności, itp.
- Jeśli chcesz wyjąć półkę do mycia, najpierw zdejmij z niej produkty.



Uwaga: na górnej półce znajdują się pojemnik na jajka, a dolna to półka na butelki.

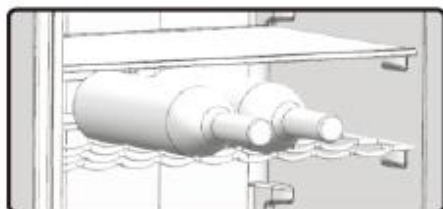
Półka w komorze chłodziarki

- W komorze chłodziarki znajdują się półki, które można wyjąć w celu wyczyszczenia.



Regulowana półka na wino

- Służy do przechowywania wina lub napojów w butelkach, i można ją wyjąć do czyszczenia.



0 °C cool plus

- Temperatura tam jest o około 2-4 ° C niższa niż w komorze chłodziarki.
- Służy do przechowywania ryb, mięsa i innej żywności ulegającej szybkiemu psuciu.

Pokrywa pojemnika na warzywa i owoce

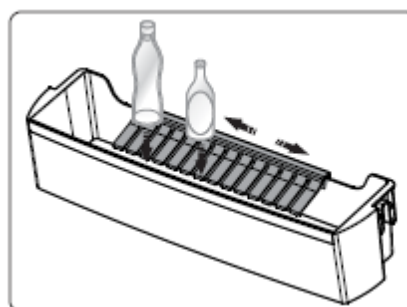
- Służy do kontrolowania temperatury w pojemniku na warzywa i owoce i zapobiega utracie wilgoci przez warzywa.

Pojemnik na warzywa i owoce

- Nadaje się do przechowywania owoców i warzyw.

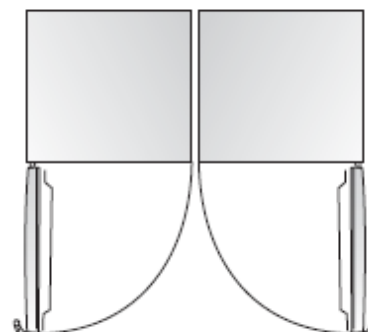
Uchwyt na butelkę

- Uchwyt na butelkę służy do mocowania butelki. Możesz umieścić go na środkowej lub dolnej półce na drzwiach i przesuwając w lewo lub w prawo, jak wolisz.



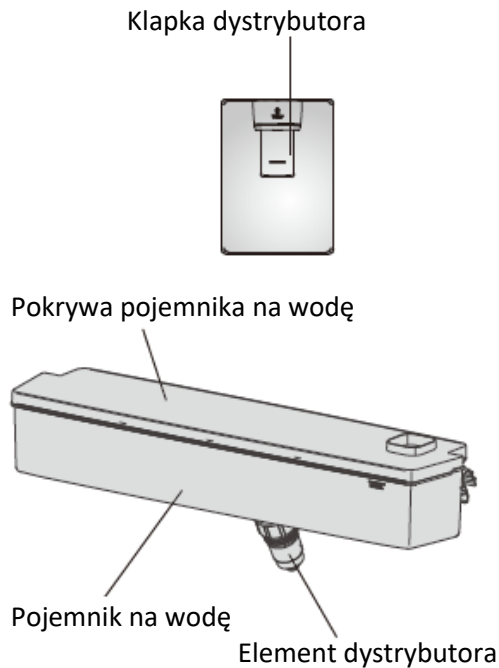
Instalowanie chłodziarek parami

- Chłodziarkę można zainstalować w parze z zamrażarką.
- Można to zrobić przy użyciu dostarczonych części instalacyjnych.



Dystrybutor wody

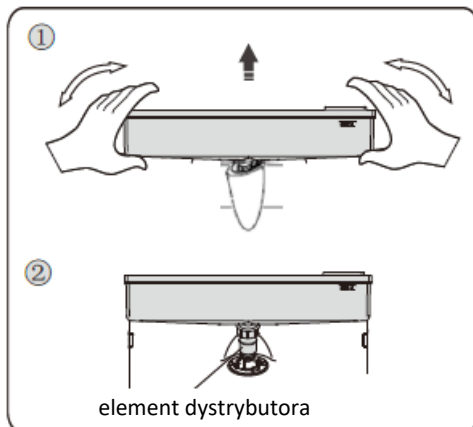
Dozownik wody umieszczony w drzwiach lodówki służy do przechowywania wody pitnej. Za pomocą tego urządzenia można łatwo uzyskać schłodzoną wodę bez otwierania lodówki. Powinieneś zapoznać się z poniższymi wskazówkami.



Przed użyciem

Przed pierwszym użyciem tego urządzenia należy przeprowadzić następujące kroki:

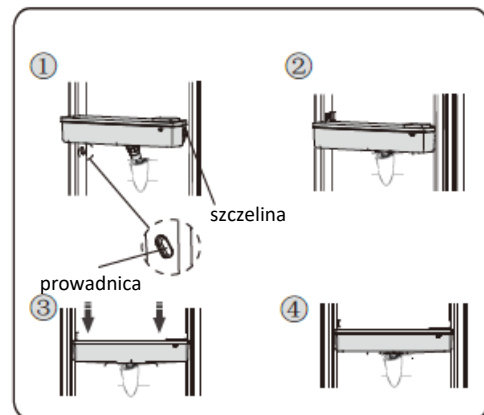
1. Mocno przytrzymaj oba boki zbiornika na wodę, a następnie pociągnij go do góry, poruszając w górę i w dół.
2. Odkręć głowicę, a następnie wyczyść ją i wnętrze zbiornika na wodę.



Montaż

Przed montażem spuść wodę ze zbiornika i sprawdź, czy podkładka jest odwrócona, czy nie.

1. Włożyć głowicę do otworu.
2. Zamocować zbiornik wzdłuż prowadnic na drzwiach.
3. Docisnąć dwie strony zbiornika.
4. Gdy usłyszysz kliknięcie, oznacza to, że instalacja została zakończona.

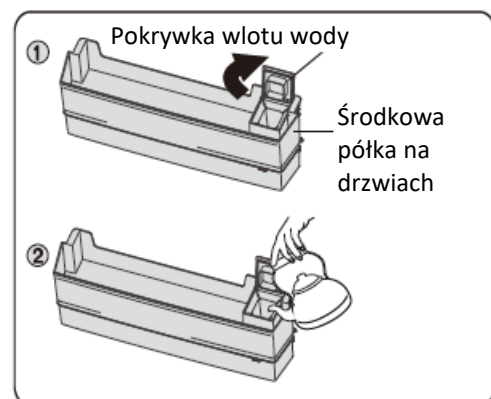


Ostrzeżenie!

1. Uważaj, aby nie naciskać na głowicę;
2. zakładając zbiornik na wodę, najpierw upewnij się, że głowica jest włożona do otworu.

Napełnianie wodą

1. Otwórz pokrywę wlotu wody z prawej strony.
2. Wlej wodę.



Zachowaj ostrożność!

- Napełnij maks. 3 litrami wody (zalecane); nie przekraczaj tego poziomu. W przeciwnym razie woda może się przelać nawet przy zamkniętej osłonie.

- Nie zaleca się używania innych napojów (mleka, soków, napojów gazowanych, itp.) a tylko wody pitnej. W szczególności nie wolno używać napojów zawierających pestki (może to spowodować awarię).
- Do pojemnika nie można wlewać bezpośrednio ciepłej wody.

Ostrzeżenie!

Nie dotykaj innych części urządzenia podczas napełniania wodą, może to spowodować wyciek wody.

Pobieranie wody

Do pobierania wody pod dozownikiem należy używać odpowiednich kubków.

OSTRZEŻENIE!

Nie popychaj dźwigni dozownika do przodu bez kubka, może to spowodować wyciek wody.

Czyszczenie

1. Zdejmij środkową półkę z drzwi, ostrożnie wyjmij pojemnik na wodę.
2. Umyj delikatnie pojemnik, zakrętkę, pokrywkę i zawór w wodzie.
3. Po pomyślnym wyczyszczeniu urządzenia należy je wysuszyć przez naturalne suszenie lub za pomocą suszarki.
4. Należy regularnie czyścić korytko ociekowe suchym ręcznikiem, aby uniknąć przepełnienia.
5. Pojemniki na czystą wodę, jeśli nie były używane przez 48 godzin, przepłucz systemem wodnym podłączonym do źródła wody, jeśli woda nie była pobierana przez 5 dni.

Pomocne wskazówki i porady

Wskazówki dotyczące oszczędzania energii

W celu oszczędzania energii zalecamy postępowanie zgodne z poniższymi wskazówkami:

- Unikać otwierania drzwi na dłużej.
- Upewnić się, że urządzenie nie jest wystawione na działanie źródeł ciepła (takich jak bezpośrednie światło słoneczne, piekarnik elektryczny, kuchenka, itp.).
- Nie ustawiać temperatury na niższą niż to konieczne.
- Nie przechowywać w urządzeniu ciepłej lub parującej żywności lub napojów.
- Umieścić urządzenie w dobrze wentylowanym, suchym pomieszczeniu. Zapoznaj się z rozdziałem „Instalacja nowego urządzenia”.
- Jeśli schemat pokazuje prawidłową kombinację szuflad, pojemnika na owoce i warzywa i półek, nie zmieniaj kombinacji, ponieważ jest to najbardziej energooszczędna konfiguracja pod względem oszczędzania energii.

Wskazówki dotyczące przechowywania świeżej żywności w chłodziarce

- Nie wstawiaj gorących potraw bezpośrednio do lodówki lub zamrażarki. Temperatura wewnątrz wzrośnie, co spowoduje, że sprężarka będzie musiała pracować ciężiej i zużyje więcej energii.
- Przykrywaj lub owijaj produkty, szczególnie, gdy mają intensywny zapach.
- Umieszczaj żywność tak, aby powietrze mogło swobodnie krążyć wokół niej.

Wskazówki dotyczące chłodzenia

- Mięso (wszystkie jego rodzaje) owijaj w folię polietylenową i umieszczaj na szklanej półce nad szufladą na warzywa. Zawsze przestrzegaj czasu przechowywania żywności i dat podanych przez producenta.
- Gotowane jedzenie, zimne dania, itp., powinny być przykryte i mogą być umieszczane na dowolnej półce.
- Owoce i warzywa powinny być przechowywane w specjalnej szufladzie.
- Masło i ser powinny być zapakowane w opakowanie próżniowe lub plastikową folię.
- Butelki z mlekiem powinny mieć pokrywki i być przechowywane na półkach na drzwiach.

Wyłączanie urządzenia

Jeśli urządzenie wymaga wyłączenia na dłuższy okres czasu, należy podjąć następujące kroki, aby zapobiec powstawaniu pleśni wewnątrz urządzenia.

1. Wyjmij z komory wszystkie produkty żywnościowe.
2. Wyjmij wtyczkę kabla zasilającego z gniazdka sieciowego.
3. Dokładnie wyczyść i osusz wnętrze.
4. Upewnij się, że wszystkie drzwi są delikatnie zaklinowane przed domknięciem, aby umożliwić cyrkulację powietrza.

Czyszczenie i pielęgnacja

Ze względów higienicznych urządzenie (w tym akcesoria zewnętrzne i wewnętrzne) należy regularnie czyścić (co najmniej raz na dwa miesiące).

Zachowaj ostrożność! Podczas czyszczenia urządzenie nie może być podłączone do zasilania. Niebezpieczeństwo porażenia prądem! Przed czyszczeniem wyłącz urządzenie i wyjmij wtyczkę z gniazdka sieciowego.

Czyszczenie części zewnętrznych

Aby zachować dobry wygląd urządzenia, należy je regularnie czyścić.

- Rozpylaj wodę na ściereczkę zamiast bezpośrednio na powierzchnię urządzenia. Pomaga to zapewnić równomierne rozprowadzenie wilgoci na powierzchni.
- Czyść drzwi, uchwyty i powierzchnie lodówki łagodnym detergentem, a następnie wycieraj do sucha miękką szmatką.

Zachowaj ostrożność!

- Do czyszczenia nie używaj ostrych przedmiotów, ponieważ mogą zarysować powierzchnię.
- Do czyszczenia nie należy stosować rozcieńczalników, detergentów przeznaczonych do mycia samochodu, wybielaczy, oleju eterycznego, ściernych środków czyszczących ani rozpuszczalników organicznych, takich jak benzen. Mogą uszkodzić powierzchnię urządzenia i spowodować pożar.

Czyszczenie wnętrza

Należy regularnie czyścić wnętrze urządzenia.

Czyszczenie będzie łatwiejsze, gdy zapasy żywności są małe.

- Wnętrze chłodziarki przetrzeć słabym roztworem wodorowęglanu sodu, a następnie sflukać ciepłą wodą za pomocą wykręconej gąbki lub ściereczki.
- Wytrzyj całkowicie do sucha przed włożeniem półek i szuflad. Dokładnie osusz wszystkie powierzchnie i zdejmowane części.

Choć urządzenie jest bezszronowe, na wewnętrznych ścianach komory może pojawić się warstwa szronu zamrażarki, jeśli drzwi są często otwierane lub pozostają otwarte zbyt długo. Jeśli warstwa szronu jest zbyt gruba, wybierz czas, w którym zapasy żywności są małe, a następnie:

- Wyjmij żywność i akcesoria ze środka, odłącz urządzenie od zasilania i pozostaw drzwi otwarte.
- Przewietrz pomieszczenie, aby przyspieszyć proces topnienia szronu.

Zachowaj ostrożność!

Do usuwania szronu nie używaj ostrych narzędzi. Urządzenie można włączyć dopiero po wyschnięciu wszystkich elementów.

Czyszczenie uszczelek drzwi

Dbaj o to, aby uszczelki drzwi były czyste. Lepkie jedzenie i napoje mogą powodować przyklejanie się uszczelek do obudowy i ich rozdarcia podczas otwierania drzwi. Przemywaj uszczelki łagodnym detergentem i ciepłą wodą. Po umyciu dokładnie wypłucz i osusz.

Zachowaj ostrożność!

Urządzenie może być włączone dopiero po całkowitym wyschnięciu uszczelek drzwiowych.

Wymiana zintegrowanego światła LED

OSTRZEŻENIE! Użytkownik nie może wymieniać źródła światła LED! Jeśli jest uszkodzone, skontaktuj się z infolinią klienta w celu uzyskania pomocy. Aby wymienić źródło światła LED, należy wykonać poniższe czynności:

1. Odłącz urządzenie od zasilania.
2. Zdejmij osłonę, podnosząc i wyciągając.
3. Przytrzymaj osłonę źródła światła LED jedną ręką, a drugą pociągnij, naciskając zatrzask złącza.
4. Wymień źródło światła LED i zatrzasknij prawidłowo.

Rozwiązywanie problemów

Jeśli wystąpi problem z urządzeniem lub obawiasz się, że urządzenie nie działa prawidłowo, przed wezwaniem serwisu technicznego możesz przeprowadzić kilka łatwych czynności sprawdzających, które opisano poniżej.

OSTRZEŻENIE! Nie próbuj samodzielnie naprawiać urządzenia. Jeśli problem nie ustąpi po przeprowadzeniu czynności sprawdzających opisanych poniżej, skontaktuj się z wykwalifikowanym elektrykiem, autoryzowanym serwisantem lub sklepem, w którym został zakupiony produkt.

Problem	Możliwe przyczyny i rozwiązanie
Urządzenie nie działa prawidłowo	Sprawdź, czy przewód zasilający jest prawidłowo podłączony do gniazda zasilania.
	Sprawdź czy przycisk POWER został wciśnięty. Jeśli nie, wciśnij przez 1 sekundę.
	Sprawdź bezpiecznik lub obwód zasilania; wymień, jeśli to konieczne.
	Temperatura otoczenia jest zbyt niska. Spróbuj ustawić temperaturę w komorze na wyższą, aby rozwiązać ten problem.
	Normalnym zjawiskiem jest brak działania chłodziarki podczas rozmrażania automatycznego oraz przez krótką chwilę po włączeniu urządzenia, w celu ochrony sprężarki.
Nieprzyjemne zapachy wydobywające się z wnętrza	Wnętrze może wymagać oczyszczenia.
	Niektóre produkty spożywcze, pojemniki lub opakowania wydzielają nieprzyjemne zapachy.
Hałas dobiegający z urządzenia	Dźwięki opisane poniżej są normalnym zjawiskiem: <ul style="list-style-type: none"> • Odgłosy pracy sprężarki. • Odgłos ruchu powietrza z wentylatorów w komorach. • Bulgotanie przypominające odgłos gotującej się wody. • Trzaski podczas automatycznego rozmrażania. • Dźwięk klikania przed uruchomieniem sprężarki.
	Inne nietypowe dźwięki mogą być spowodowane przed przyczyny opisane poniżej; mogą wymagać sprawdzenia i podjęcia działań: <ul style="list-style-type: none"> • Lodówka jest niewypoziomowana. • Tył urządzenia uderza o ścianę. • Butelki lub pojemniki uderzają o siebie.
Silnik bez przerwy pracuje	Wydobywające się odgłosy pracy silnika są zjawiskiem normalnym, ale w następujących okolicznościach mogą się nasilić: <ul style="list-style-type: none"> • Ustawienia temperatury są niższe niż to konieczne. • Do urządzenia włożono niedawno dużą ilość ciepłego jedzenia. • Temperatura na zewnątrz urządzenia jest zbyt wysoka. • Drzwi pozostają otwarte zbyt długo lub są zbyt często otwierane. • Po zainstalowaniu urządzenia lub wyłączeniu go na dłuższy czas.
Na ściankach komory tworzy się szron	<ul style="list-style-type: none"> • Sprawdź, czy rozmieszczenie żywności w komorach zapewnia odpowiednią wentylację. • Upewnij się, że drzwi dobrze się domykają. • Aby usunąć szron, zapoznaj się z rozdziałem: „Czyszczenie i pielęgnacja”.

Temperatura wewnątrz jest zbyt wysoka	Mogłeś zostawić zbyt długo otwarte drzwi lub robiłeś to zbyt często; lub drzwi są niedomknięte z powodu jakiejś przeszkody; lub urządzenie zostało umieszczone na miejscu bez zachowania odpowiedniej wolnej przestrzeni po bokach, z tyłu i nad urządzeniem.
Temperatura wewnątrz jest zbyt niska	Podnieś temperaturę zgodnie z krokami podanymi w sekcji „Elementy panelu sterowania”
Drzwi ciężko się domykają	Sprawdź, czy górna część lodówki jest odchylona do tyłu o 10-15 mm tak, aby drzwi się domykały lub czy coś z wewnątrz nie uniemożliwia zamknięcia drzwi.
Woda kapie na podłogę	Pojemnik na skropliny (znajdujący się z tyłu pod obudową) może nie być prawidłowo wypoziomowany; lub dziobek spustowy znajdujący się pod sprężarką może nie być prawidłowo ustawiony i nie kieruje wody do pojemnika; lub dziobek spustowy wody jest zatkany. Konieczne może być odsunięcie lodówki od ściany, aby sprawdzić pojemnik i dziobek spustowy. Sprawdź, czy lodówka nie była przez dłuższy czas pozbawiona zasilania; to mogło spowodować, że lód w pojemniku na lód rozpuścił się a woda wypływa na podłogę.
Nie działa oświetlenie	Prawdopodobnie doszło do uszkodzenia zintegrowanego światła LED. Zapoznaj się z instrukcją zintegrowanego światła LED.

Utylizacja urządzenia

Zabrania się wyrzucania tego urządzenia wraz z odpadami domowymi.


Materiały opakowaniowe

Materiały opakowaniowe z symbolem recyklingu nadają się do recyklingu. Wrzuć opakowanie do odpowiedniego pojemnika na odpady, aby mógł być poddany recyklingowi.

Przed utylizacją urządzenia

1. Wyciągnij wtyczkę z gniazdka sieciowego.
2. Odetnij przewód zasilający i zutylizuj go wraz w wtyczką kabla.

OSTRZEŻENIE! Chłodziarko-zamrażarki zawierają czynnik chłodniczy i gazy w izolacji. Chłodziarko-zamrażarki zawierają czynnik chłodniczy i gazy izolacyjne. Czynnik chłodniczy i gazy muszą być usuwane w sposób profesjonalny, ponieważ mogą spowodować obrażenia oczu lub zapłon. Przed prawidłową utylizacją upewnij się, że przewody obwodu czynnika chłodniczego nie są uszkodzone.

	Prawidłowa utylizacja produktu
	Oznaczenie informuje, że na terenie całej UE produktu nie wolno wyrzucać razem z innymi odpadami z gospodarstw domowych. Aby zapobiec wyrządzaniu szkód w środowisku lub zdrowiu ludzkim przez niekontrolowane usuwanie odpadów, poddawaj je recyklingowi w celu promowania zrównoważonego wykorzystania zasobów materiałowych. Aby oddać zużyte urządzenie, skorzystaj z systemów zwrotu i odbioru, lub skontaktuj się ze sprzedawcą, u którego produkt został zakupiony. Może odebrać ten produkt w celu przeprowadzenia recyklingu bezpiecznego dla środowiska.

Aby nie doszło do skażenia żywności, należy przestrzegać poniższych instrukcji:

- Nie otwierać drzwi na dłuższy czas, ponieważ powoduje to znaczny wzrost temperatury w komorach urządzenia.
- Czyścić regularnie powierzchnie, które mogą wejść w kontakt z żywnością i dostępne miejsca systemu spustowego.
- Przechowuj surowe mięso i ryby w pojemnikach w lodówce, tak aby nie miały kontaktu z innymi produktami spożywczymi a ich soki nie ściekały na inne produkty.
- Komory na mrożonki oznaczone dwiema gwiazdkami są odpowiednie do przechowywania wstępnie zamrożonej żywności, przechowywania lub produkcji lodów i kostek lodu.
- Komory oznaczone jedną, dwiema i trzema gwiazdkami nie nadają się do zamrażania świeżej żywności.

L.p.	Rodzaj komory	Docelowa temperatura przechowywania [°C]	Odpowiednie dla podanych produktów
1	Chłodziarka	+2 - +8	Jaja, gotowane jedzenie, pakowana żywność, owoce i warzywa, nabiał, ciasta, napoje i inne produkty, które nie nadają się do zamrażania.
2	(***)* - Zamrażarka	≤-18	Owoce morza (ryby, krewetki, skorupiaki), ryby słodkowodne i produkty mięsne (zalecany maks. czas przechowywania wynosi 3 miesiące – w miarę upływu czasu wartości odżywcze spadają, a produkt traci smak); miejsce odpowiednie do zamrażania świeżej żywności.
3	*** - Zamrażarka	≤-18	Owoce morza (ryby, krewetki, skorupiaki), ryby słodkowodne i produkty mięsne (zalecany maks. czas przechowywania wynosi 3 miesiące – w miarę upływu czasu wartości odżywcze spadają, a produkt traci smak); miejsce nieodpowiednie do zamrażania świeżej żywności.
4	** - Zamrażarka	≤-12	Owoce morza (ryby, krewetki, skorupiaki), ryby słodkowodne i produkty mięsne (zalecany maks. czas przechowywania wynosi 2 miesiące – w miarę upływu czasu wartości odżywcze spadają, a produkt traci smak); miejsce nieodpowiednie do zamrażania świeżej żywności.
5	* - Zamrażarka	≤-6	Owoce morza (ryby, krewetki, skorupiaki), ryby słodkowodne i produkty mięsne (zalecany maks. czas przechowywania wynosi 1 miesiąc – w miarę upływu czasu wartości odżywcze spadają, a produkt traci smak); miejsce nieodpowiednie do zamrażania świeżej żywności.
6	Bez gwiazdek	-6 - 0	Świeża wieprzowina, wołowina, ryby, kurczak, niektóre zapakowane przetworzone produkty spożywcze, itp. (Zalecane do spożycia najlepiej w ciągu tego samego dnia, nie później niż w ciągu 3 dni). Częściowo zapakowane / szczelnie opakowana przetworzona żywność (nieprzeznaczona do zamrażania)
7	Schładzanie	-3 - +3	Świeża / mrożona wieprzowina, wołowina, kurczak, słodkowodne produkty wodne, itp. (Zalecany termin spożycia to 7 dni w temp. poniżej 0 °C, a powyżej 0 °C najlepiej w ciągu tego samego dnia, ale nie dłużej niż w ciągu 2 dni). Owoce morza (w temp. poniżej °C przez 15 dni, nie zaleca się przechowywania powyżej °C)

8	Świeża żywność	0 -+4	Świeża wieprzowina, wołowina, ryby, kurczak, gotowane jedzenie, itp. (Zalecane do zjedzenia tego samego dnia, ale w ciągu nie dłużej niż 3 dni)
9	Wino	+5 - +20	Czerwone wino, białe wino, wino musujące, itp.

UWAGA: należy przechowywać produkty spożywcze zgodnie z przeznaczeniem komór lub docelową temperaturą przechowywania zakupionych produktów.

- Jeśli urządzenie chłodnicze pozostaje puste przez dłuższy czas, wyłącz je, rozmroź, oczyść, osusz i pozostaw drzwi otwarte, aby zapobiec rozwojowi pleśni wewnątrz urządzenia.

Czyszczenie dystrybutora wody (specjalne dla produktów z dystrybutorem wody):

- Wyczyść zbiorniki wody, jeśli nie były używane przez 48 godzin; przepłucz linię wody podłączoną do źródła zasilania, jeśli woda nie była pobierana przez 5 dni.

OSTRZEŻENIE! Żywność należy pakować w woreczki przed włożeniem do lodówki, a płyny wlewać do butelek lub zakręcanych pojemników, aby uniknąć problemu z trudnymi do wyczyszczenia zabrudzeniami okładziny komór.