

PODREČZNIK OBSŁUGI

LODÓWKO- ZAMRAŻARKA

Przed przystąpieniem do obsługi urządzenia należy dokładnie przeczytać instrukcję obsługi i przechowywać ją w łatwo dostępnym miejscu, aby móc w każdej chwili do niej sięgnąć.


SPIS TREŚCI

Zamieszczone w instrukcji ilustracje lub treści mogą różnić się w zależności od modelu posiadanego przez użytkownika. Niniejszy podręcznik może podlegać zmianom wprowadzanym przez producenta.

INSTRUKCJE BEZPIECZEŃSTWA.....	3
WAŻNE INSTRUKCJE DOTYCZĄCE BEZPIECZEŃSTWA	3
Utylizacja starego urządzenia.....	10
INSTALACJA.....	11
Wymiary i ilość wolnego miejsca	11
Temperatura otoczenia	11
Zmiana kierunku otwierania drzwi	12
Wypoziomowanie urządzenia.....	12
Podłączanie urządzenia	12
Przenoszenie urządzenia	12
UŻYTKOWANIE.....	13
Elementy i funkcje	13
Uwagi dotyczące pracy urządzenia.....	15
Panel sterowania	17
Dystrybutor wody (*).....	19
Zbiornik dystrybutora wody.....	19
Pojemnik na lód.....	20
Komora świeżości Fresh Converter (*).....	20
Szuflada na świeże warzywa (*).....	21
Składana półka	21
Pozostałe funkcje	22
FUNKCJE SMART	23
Aplikacja LG ThinQ.....	23
Korzystanie z funkcji Smart Diagnosis™	25
KONSERWACJA	26
Uwagi dotyczące czyszczenia	26
Czyszczenie koszyka drzwiowego	26
Czyszczenie półki	27
Czyszczenie szuflady na warzywa	27
Czyszczenie pokrywy pojemnika na owoce i warzywa.....	27
Czyszczenie szuflady zamrażalnika	28
Czyszczenie zasobnika wody.....	28
ROZWIĄZYWANIE PROBLEMÓW.....	29

Poniższe wytyczne dotyczące bezpieczeństwa mają za zadanie zapobiegać nieprzewidzianym zagrożeniom i uszkodzeniom wynikającym z nieprawidłowej lub niezgodnej z zasadami bezpieczeństwa obsługi urządzenia.

Wytyczne podzielono na kategorie „**OSTRZEŻENIE**” oraz „**UWAGA**” opisane poniżej.

 Symbol ten wskazuje działania oraz zagadnienia, z którymi może wiązać się zagrożenie. Należy uważnie przeczytać sekcje oznaczone tym symbolem i postępować zgodnie z instrukcją, aby uniknąć zagrożeń.

OSTRZEŻENIE

Wskazuje, że nieprzestrzeganie instrukcji może powodować poważne obrażenia lub śmierć.

UWAGA

Wskazuje, że nieprzestrzeganie instrukcji może powodować lekkie obrażenia lub uszkodzenia produktu.

WAŻNE INSTRUKCJE DOTYCZĄCE BEZPIECZEŃSTWA

OSTRZEŻENIE

Aby zmniejszyć ryzyko eksplozji, pożaru, śmierci, porażenia elektrycznego, obrażeń lub poparzenia osób podczas używania produktu, należy przestrzegać środków ostrożności obejmujących poniższe:

Dzieci w gospodarstwie domowym

- To urządzenie nie jest przeznaczone do użytkowania przez osoby (łącznie z dziećmi) o ograniczonej sprawności fizycznej, sensorycznej czy umysłowej, lub którym brak doświadczenia i wiedzy, chyba że są one nadzorowane bądź instruowane w zakresie użytkowania urządzenia przez osobę odpowiedzialną za ich bezpieczeństwo. Dzieci powinny być pod nadzorem w celu zapewnienia, że nie bawią się urządzeniem.
- Jeśli urządzenie jest wyposażone w blokadę (tylko niektóre modele), klucz należy przechowywać poza zasięgiem dzieci.

Dla stosowania w Europie:

Urządzenie to może być obsługiwane przez dzieci w wieku powyżej 8 lat oraz osoby o ograniczonej sprawności fizycznej, sensorycznej lub umysłowej lub nieposiadające wymaganej wiedzy i doświadczenia pod warunkiem zapewnienia im odpowiedniego instruktażu oraz nadzoru w zakresie bezpieczeństwa obsługi urządzenia oraz związanego z nią ryzyka. Należy uniemożliwić dzieciom wykorzystywanie urządzenia do zabawy. Niedozwolone jest czyszczenie urządzenia oraz wykonywanie zabiegów konserwacyjnych przez dzieci bez nadzoru.

Montaż

- Urządzenie musi w bezpieczny sposób być transportowane przez dwoje lub większą liczbę osób.
- Upewnić się, że gniazdo jest prawidłowo uziemione oraz, że wtyk uziemienia kabla zasilającego nie jest uszkodzony bądź usunięty z wtyczki. Więcej szczegółów na temat uziemienia można uzyskać w centrum obsługi klienta LG Electronics.
- Urządzenie jest wyposażone w przewód zasilający z żyłą uziemiającą oraz uziemioną wtyczką. Wtyczka musi być podłączona do odpowiedniego gniazdka, które jest poprawnie zainstalowane i uziemione zgodnie z lokalnymi przepisami i normami.
- Jeśli przewód zasilania jest uszkodzony lub gniazdko zasilania jest poluzowane, nie należy korzystać z przewodu i należy skontaktować się z autoryzowanym centrum serwisowym.
- Nie podłączać urządzenia do rozgałęźnika, który nie ma (zamontowanego) przewodu zasilającego.
- Nie wolno modyfikować ani przedłużać przewodu zasilającego.
- Urządzenie należy podłączać do dedykowanego obwodu zasilania z osobnym bezpiecznikiem.

- Nie należy stosować rozgałęźnika, który jest nieprawidłowo uziemiony. Używając rozgałęźnika, należy sprawdzić, czy jest dostosowany do obciążenia odpowiedniego dla urządzenia lub wyższego.
- Zainstalować urządzenie w miejscu, w którym łatwo wyjąć wtyczkę z gniazda.
- Należy dołożyć wszelkich starań, aby wtyczka nie była zwrócona przewodem do góry oraz, aby urządzenie nie opierało się o wtyczkę.
- Zainstalować urządzenie na wytrzymałej i równej posadzce.
- Nie instalować urządzenia w wilgotnym i zakurzonej miejscu. Nie instalować i nie przechowywać urządzenia poza budynkami lub w miejscu narażonym na działanie warunków atmosferycznych, takich jak promienie słońca, wiatr lub deszcz oraz temp. poniżej zera stopni Celsjusza.
- Nie umieszczać urządzenia w miejscu bezpośredniego oddziaływania promieni słonecznych ani ciepła generowanego przez inne urządzenia, takie jak piekarniki czy grzejniki.
- Należy dołożyć wszelkich starań, aby nie odsłonić tylnej części urządzenia podczas instalacji.
- Należy dołożyć wszelkich starań, aby podczas montażu lub demontażu nie doszło do upuszczenia drzwi urządzenia.
- Należy dołożyć wszelkich starań, aby nie przedziurawić, rozbić, ani nie uszkodzić przewodu zasilającego podczas montażu lub demontażu drzwi urządzenia.
- Nie podłączać przejściówek ani innych akcesoriów do gniazda zasilania.

Działanie

- Nie należy stosować urządzenia do celu innego niż domowe przechowywanie żywności (nie należy stosować np. do przechowywania materiałów medycznych, eksperymentalnych ani do transportu).

- Podczas gwałtownej burzy z wyładowaniami elektrycznymi lub gdy urządzenie nie będzie używane przez dłuższy czas należy wyciągnąć wtyczkę z gniazda zasilania.
- Nie wolno dotykać wtyczki ani elementów sterujących urządzeniem mokrymi rękami.
- Nie należy nadmiernie zaginać przewodu zasilania, ani stawiać na nim ciężkich przedmiotów.
- W przypadku, gdy woda dostanie się do elektrycznych elementów urządzenia, odłączyć wtyczkę i skontaktować się z centrum obsługi klienta LG Electronics.
- Nie należy umieszczać dłoni ani przedmiotów metalowych wewnątrz obszaru emitującego zimne powietrze, na osłonie, ani na grzałce uwalniającej ciepło z tyłu urządzenia.
- Nie należy stosować dużej siły ani nacisku na tylną osłonę urządzenia.
- Nie należy wkładać do urządzenia zwierząt.
- Należy zachować ostrożność przy otwieraniu i zamykaniu drzwi urządzenia, gdy w pobliżu są dzieci. Dziecko może zostać uderzone przez drzwi, co spowoduje u niego obrażenia. Nie należy dopuszczać, aby ktokolwiek huśtał się na drzwiach, gdyż może spowodować to przewrócenie się urządzenia oraz poważne obrażenia.
- Nie wolno zamykać dzieci w urządzeniu. Uwięzione w urządzeniu dziecko może się udusić.
- Nie umieszczać na urządzeniu ciężkich ani delikatnych przedmiotów, pojemników z płynem, substancji łatwopalnych, produktów palnych (świece, lampy itp.) ani urządzeń emitujących ciepło (palniki, grzejniki itp.).
- Jeśli wystąpi wyciek gazu (izobutanu, propanu, gazu ziemnego itp.), nie należy dotykać urządzenia ani wtyczki przewodu zasilającego; należy natychmiast przewietrzyć pomieszczenie. W tym urządzeniu zastosowano czynnik chłodniczy (izobutan, R600a). Mimo jego niewielkiej ilości może stanowić zagrożenie pożarowe. Gaz wyciekający podczas transportu, montażu lub pracy urządzenia może spowodować pożar, wybuch lub obrażenia ciała w razie kontaktu z iskrami.

- W pobliżu urządzenia nie należy stosować ani przechowywać substancji palnych (eter, benzen, alkohol, chemikalia, LPG, palny aerozole, środki owadobójcze, odświeżacze powietrza, kosmetyki itp.).
- W przypadku wykrycia nietypowego dźwięku, zapachu lub dymu emitowanego z urządzenia należy natychmiast odłączyć wtyczkę od zasilania i skontaktować się z centrum obsługi klienta LG Electronics.
- Kostkarkę i dystrybutor wody napełniać jedynie wodą pitną.
- Nie wolno uszkodzić obwodu rozmrażania.
- Nie należy umieszczać innych urządzeń elektrycznych (takich jak grzejnik lub telefon komórkowy) wewnątrz urządzenia.

Konserwacja

- Przed rozpoczęciem mycia urządzenia lub wymiany lampy wewnątrz urządzenia odłączyć przewód zasilania.
- Po całkowitym wytarciu wilgoci i kurzu włożyć ostrożnie wtyczkę do gniazda.
- Nie wolno odłączać wtyczki z gniazdka, ciągnąc za przewód zasilający. Należy zawsze mocno trzymać wtyczkę i ruchem do siebie wyciągnąć ją z gniazda.
- Czyszcząc wnętrze i powierzchnie zewnętrzne urządzenia, nie rozpylać wody ani nie używać innych substancji (pasta do zębów, alkohol, rozpuszczalnik, benzen, płyny łatwopalne, substancje żrące itp.).
- Do czyszczenia urządzenia nie należy używać szczotek, szmatek ani gąbek o ostrej powierzchni lub wykonanych z domieszką włókien metalowych.
- Urządzenie może być demontowane, naprawiane i poddawane przeróbkom wyłącznie przez uprawniony personel centrum serwisowego LG Electronics. W przypadku przenoszenia i instalacji urządzenia w nowej lokalizacji należy skontaktować się z centrum obsługi klienta LG Electronics.
- Nie należy stosować suszarki do włosów do wysuszenia wnętrza urządzenia ani umieszczać wewnątrz świeczki w celu pozbycia się zapachu.
- Nie należy używać żadnych urządzeń mechanicznych ani innych środków w celu przyspieszenia rozmrażania.

Utylizacja

- Utylizując urządzenie, należy zdjąć osłonę drzwi, pozostawiając półki i kosze. Trzymać dzieci z dala od urządzenia.
- Opakowania (np. worki plastikowe i styropian) należy zutylizować w sposób, który nie narazi dzieci na kontakt z nimi. Materiały opakowaniowe mogą doprowadzić do uduszenia się.

Bezpieczeństwo techniczne

- Należy dbać, by otwory wentylacyjne w obudowie urządzenia i w jego wnętrzu nie zostały niczym zablokowane.
- Nie używać urządzeń elektrycznych wewnątrz lodówki.
- Środek chłodniczy oraz gaz izolacyjny użyte w urządzeniu można utylizować wyłącznie w sposób zgodny z właściwymi dla takich produktów procedurami. Przed utylizacją należy skonsultować się z serwisantem lub osobą o podobnych kwalifikacjach.
- Środek chłodniczy wyciekający z rur może ulec zapłonowi lub wywołać wybuch.
- Ilość środka chłodniczego zastosowana w urządzeniu podana jest na tabliczce identyfikacyjnej wewnątrz urządzenia.
- Nie wolno włączać urządzenia noszącego jakiegokolwiek ślady uszkodzenia. W przypadku wystąpienia wątpliwości należy skontaktować się ze sprzedawcą.
- Urządzenie przeznaczone jest do stosowania w gospodarstwie domowym i podobnych warunkach. Nie należy użytkować urządzenia w celach komercyjnych lub cateringowych ani w zastosowaniach mobilnych przykładowo w samochodzie lub łodzi.
- W urządzeniu nie należy przechowywać materiałów wybuchowych, takich jak puszki aerozolowe zawierające palny materiał pędny.
- Dzieci w wieku od 3 do 8 lat mogą wkładać i wyjmować produkty z urządzeń chłodniczych.

Ryzyko pożaru i materiały łatwopalne



Symbol ten wskazuje materiały łatwopalne, które mogą ulec zapłonowi i spowodować pożar, jeśli nie zostanie zachowana odpowiednia ostrożność.

- To urządzenie zawiera niewielką ilość czynnika chłodniczego R600a (izobutan), który jest palny. Podczas transportu i montażu urządzenia należy uważać, aby żadna część obwodu zamrażania nie została uszkodzona.

- W przypadku wykrycia wycieku należy zlikwidować źródła otwartego ognia i inne potencjalne źródła zapłonu oraz wietrzyć przez kilka minut pomieszczenie, w którym jest urządzenie. Aby uniknąć wytworzenia palnej mieszaniny gazów z powietrzem w przypadku wystąpienia wycieku środka chłodniczego, wielkość pomieszczenia, w którym użytkowane jest urządzenie powinna odpowiadać ilości zastosowanego środka chłodniczego. Na każde 8 g środka R600a zastosowanego w urządzeniu powinien przypadać 1 m² pomieszczenia.
- Podczas ustawiania urządzenia należy upewnić się, że przewód zasilania nie jest przytrzaśnięty lub uszkodzony.
- Nie należy umieszczać z tyłu urządzenia rozgałęźnika lub źródeł zasilania, które nie są prawidłowo uziemione.

UWAGA

Aby zmniejszyć ryzyko obrażeń ciała, nieprawidłowego funkcjonowania urządzenia lub uszkodzenia produktu podczas jego używania, należy przestrzegać podstawowych środków ostrożności obejmujących poniższe:

Montaż

- Nie należy przechylać urządzenia, aby je pociągnąć lub popchnąć podczas transportu.
- Przemieszczając urządzenie, należy uważać, aby nie przyciąć dłoni lub stopy.

Działanie

- Nie wolno dotykać zmrożonej żywności ani metalowych części w zamrażalniku mokrymi lub wilgotnymi dłońmi. Może dojść do pojawienia się odmrożeń.
- Nie umieszczać szklanych pojemników, butelek lub puszek (szczególnie tych z napojami gazowanymi) w zamrażalniku, na półkach lub w pojemniku na lód, jeśli będą narażone na temperaturę zamarzania.
- Szkło hartowane na froncie drzwi urządzenia i półki mogą ulec uszkodzeniu w wyniku uderzenia. Nie dotykać stłuczonego szkła
- Nie należy zwieszać się z drzwi urządzenia lub półek ani wspinać się na nie.

- Nie wolno przechowywać zbyt dużej liczby butelek z wodą ani pojemników na żywność w koszykach na drzwiach.
- Należy uniemożliwić zwierzętom dostęp do przewodu zasilania oraz węża doprowadzającego wodę.
- Nie należy stosować dużej siły do otwierania i zamykania drzwi urządzenia.
- Jeśli zawiasy drzwi produktu są uszkodzone lub działają nieprawidłowo, należy zaprzestać użytkowania urządzenia i skontaktować się z centrum serwisowym LG Electronics.
- Nie wolno czyścić szklanych półek ani pokryw ciepłą wodą, gdy są zimne.
- Nie wolno spożywać zmrożonej żywności bezpośrednio po jej wyciągnięciu z zamrażarki.
- Otwierając drzwi urządzenia, należy uważać, aby nie przyciąć dłoni lub stopy.

Konserwacja

- Nie wkładać półek spodem do góry, ponieważ mogą wypaść.
- Aby rozmrozić urządzenie, należy skontaktować się z centrum obsługi klienta LG Electronics.

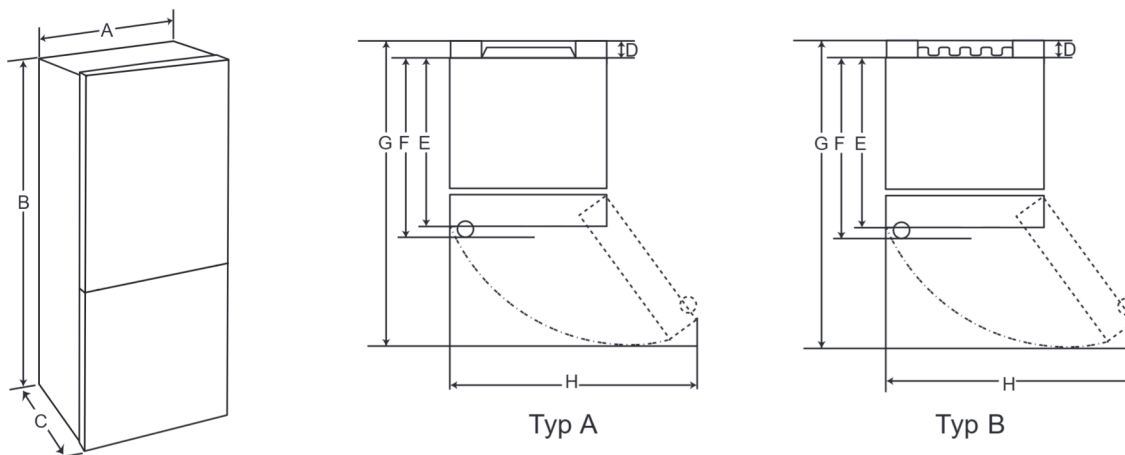
Utylizacja starego urządzenia



- Symbol przekreślonego pojemnika na odpady na kółkach oznacza, że produkty elektryczne lub elektroniczne (WEEE) należy zutylizować poza obiegiem odpadów komunalnych.
- Stare produkty elektroniczne mogą zawierać niebezpieczne substancje. Właściwa utylizacja starego urządzenia pozwoli uniknąć potencjalnych negatywnych skutków dla środowiska i zdrowia. Stare urządzenie może zawierać części wielokrotnego użytku, które mogą zostać wykorzystane do naprawy innych produktów lub inne wartościowe materiały, które można przetworzyć, aby oszczędzać zasoby naturalne.
- Możesz oddać urządzenie do sklepu, w którym zostało kupione lub skontaktować się z lokalnym urzędem gospodarki odpadami, aby uzyskać informacje o najbliższym punkcie zbiórki WEEE. Aby uzyskać aktualne informacje z zakresu gospodarki odpadami obowiązującej w Twoim kraju, odwiedź stronę <http://www.lg.com/global/sustainability/environment/take-back-recycling/global-network-europe> (plik PDF : „For more information about how to recycle LG products in your country”).

Wymiary i ilość wolnego miejsca

Zbyt mała odległość od sąsiadujących elementów może obniżyć skuteczność chłodzenia i zwiększyć pobór energii elektrycznej. Podczas montażu urządzenia pozostawić ponad 50 mm wolnego miejsca od każdej ze ścian.



	Typ A				Typ B			
	Uchwyt wpuszczany		Uchwyt drążkowy		Uchwyt wpuszczany		Uchwyt drążkowy	
	Wymiary [mm]							
A	595	595	595	595	595	595	595	595
B	1860	2030	1860	2030	1860	2030	1860	2030
C	676	676	712	712	682	682	718	718
D	9	9	9	9	15	15	15	15
E	667	667	667	667	667	667	667	667
F	-	-	703	703	-	-	703	703
G	1124	1124	1124	1124	1130	1130	1130	1130
H	995	995	995	995	995	995	995	995

Temperatura otoczenia

- Urządzenie jest przeznaczone do działania w ograniczonym zakresie temperatur otoczenia, w zależności od strefy klimatycznej.
- Na temperaturę wewnętrzną wpływ mają: lokalizacja urządzenia, temperatura otoczenia, częstotliwość otwierania drzwi itd.
- Klasę klimatyczną podano na etykiecie znamionowej.

Klasa klimatyczna	Zakres temperatur otoczenia (°C)
SN (rozszerzona umiarkowana)	+10 - +32
N (umiarkowana)	+16 - +32
ST (subtropikalna)	+16 - +38
T (tropikalna)	+16 - +43 / +10 - +43*

*Australia, Indie, Kenia

UWAGA

Urządzenia z oznaczeniami od SN do T są przeznaczone do użytkowania w temperaturze otoczenia od 10°C do 43°C.

Zmiana kierunku otwierania drzwi

Twoje urządzenie posiada drzwi dwustronne, które można otwierać z lewej lub z prawej strony, aby pasowały do układu kuchni.

UWAGA

- Zmiany strony zamocowania drzwi musi dokonywać wykwalifikowany personel firmy LG Electronics. W przeciwnym razie drzwi nie będą objęte gwarancją.



Wypoziomowanie urządzenia

Aby uniknąć wibracji, urządzenie należy wypoziomować.

W razie potrzeby wyregulować śruby poziomujące, aby skompensować nierówności podłoża.

Front powinien znajdować się nieco wyżej od tyłu, aby ułatwić zamykanie drzwi.

Śruby poziomujące można łatwo obracać po lekkim przechyleniu urządzenia.

Przekręcić śruby poziomujące w kierunku przeciwnym do ruchu wskazówek zegara , aby podnieść urządzenie, lub zgodnie z ruchem wskazówek zegara , aby je obniżyć.

Podłączanie urządzenia

Po zainstalowaniu urządzenia podłączyć wtyczkę do gniazdka.

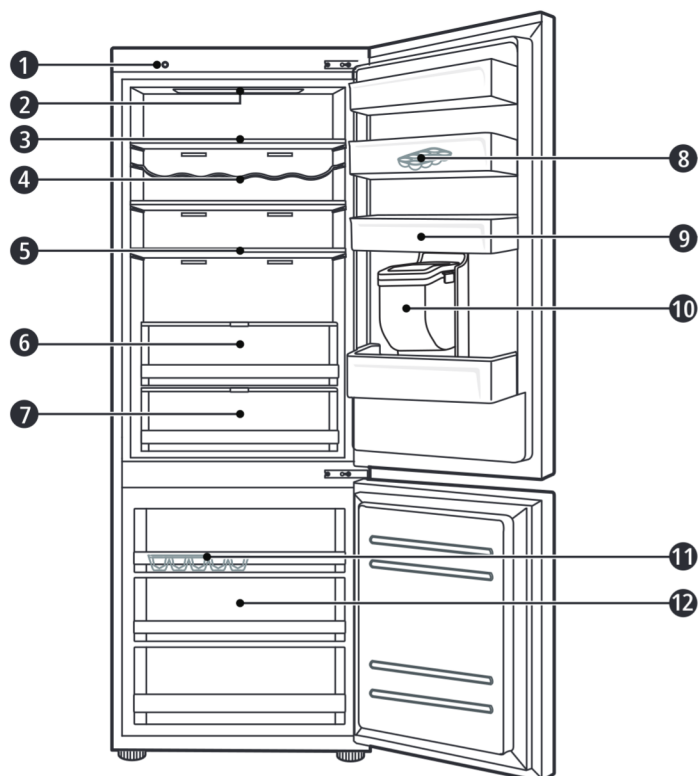
UWAGA

- Po podłączeniu przewodu zasilania (lub wtyczki) do gniazdka odczekać 2-3 godziny przed umieszczeniem żywności w urządzeniu. W przypadku umieszczenia żywności przed schłodzeniem się urządzenia, żywność może się zepsuć.

Przenoszenie urządzenia

- 1 Wyjąć całą żywność z urządzenia.
- 2 Wyjąć wtyczkę z gniazda i zawiesić na haku znajdującym się w tylnej górnej części urządzenia.
- 3 Zabezpieczyć elementy takie jak półki czy uchwyty za pomocą taśmy, aby nie wypadły podczas przenoszenia urządzenia.
- 4 Urządzenie powinny przenosić więcej niż dwie osoby z zachowaniem ostrożności. Podczas transportu urządzenie musi pozostawać w pionie.
- 5 Po zainstalowaniu urządzenia podłączyć wtyczkę do gniazdka, aby włączyć urządzenie.

Elementy i funkcje



1 Jednostka Smart Diagnosis (*)

Z tej funkcji użytkownik korzysta w trakcie kontaktu z biurem obsługi klienta LG Electronics w celu przeprowadzenia dokładnej diagnostyki w przypadku nietypowej pracy urządzenia lub jego awarii.

2 Dioda LED

Diody LED wewnątrz urządzenia włączają się po otwarciu drzwi.

3 Półka lodówki

Tu przechowywana jest poddawana chłodzeniu żywność i inne produkty.

- Wysokość półek można regulować, wsuwając półkę do rowka na innej wysokości.
- Żywność o większej zawartości wody należy przechowywać bliżej przedniej części półki.
- Rzeczywista liczba półek zależy od modelu.

4 Półka na butelki (*)

Tu przechowuje się wysokie butelki lub pojemniki z napojami.

5 Składana półka (*)

Tu przechowywana jest poddawana chłodzeniu żywność i wysokie produkty.

6 Szuflada na świeże warzywa (*)

Tu przechowywane są owoce i warzywa – regulator wilgotności zapewnia zachowanie ich świeżości.

- Wygląd oraz elementy urządzenia mogą różnić się w zależności od modelu.

7 Komora świeżości Fresh Converter (*)

Komora chłodząca, w której przechowuje się mięso, ryby i warzywa. Pomaga zachować świeżość produktów za pomocą regulacji wilgotności. Regulator znajduje się na tylnej ścianie lodówki.

- Aby uzyskać więcej miejsca, możesz korzystać z komory chłodzącej bez szuflady.

8 Ruchoma tacka na jajka

Tu przechowuje się jajka.

- Można ją przemieścić i umieścić w pożądanym miejscu. Nie należy jednak używać jej w charakterze pojemnika na lód ani umieszczać jej na najwyższej półce lodówki lub na szufladzie na warzywa.

9 Kosz drzewiowy lodówki

Tu przechowywane są niewielkie produkty żywnościowe, napoje i sosy.

10 Zbiornik dystrybutora wody (*)

Tu przechowywana jest woda do dystrybutora lub kostkarki do lodu. Wymaga ręcznego napełniania. (Tylko modele bez podłączenia do wodociągu)

11 Pojemnik na lód

Służy do wytwarzania i przechowywania lodu.

- Aby uzyskać więcej miejsca, możesz wyjąć pojemnik na lód lub wiaderko z kostkami lodu.

12 Szuflada zamrażalnika

Służy do długoterminowego przechowywania mrożonych produktów.

 UWAGA

- Na półce na butelki nie należy przechowywać krótkich butelek i pojemników. Takie przedmioty mogą spaść i spowodować obrażenia ciała lub uszkodzenie urządzenia.

UWAGA

- (*): Dana cecha może być różna – zależnie od zakupionego modelu.

Uwagi dotyczące pracy urządzenia

- Należy pamiętać, że w przypadku niedomknięcia drzwi, w warunkach wysokiej wilgotności w porze letniej lub jeżeli drzwi zamrażalnika są często otwierane, może tworzyć się szron.
- Upewnić się, że między żywnością przechowywaną na półce lub w koszyku w drzwiach jest wystarczająco dużo miejsca, aby całkowicie zamknąć drzwi lodówki.
- Pozostawianie otwartych drzwi przez dłuższy czas może prowadzić do znacznego wzrostu temperatury w komorach urządzenia.
- Jeśli urządzenie chłodnicze pozostaje puste przez długi czas, należy je wyłączyć, rozmrozić, wyczyścić, osuszyć i pozostawić otwarte drzwi, aby zapobiec tworzeniu się pleśni w urządzeniu.

Sugestie dotyczące oszczędzania energii

- Upewnić się, że między przechowywanymi produktami jest wystarczająco dużo miejsca. Dzięki temu zimne powietrze cyркуluje prawidłowo, co obniża koszty energii elektrycznej.
- Gorącą żywność można przechowywać dopiero po jej wystygnięciu w celu zapobiegania procesom skraplania lub szronienia.
- Przechowując żywność w zamrażarce, należy ustawić temperaturę zamrażarki na niższą niż temperaturę wskazaną na produkcie żywnościowym.
- Nie umieszczać żywności w pobliżu czujników temperatury. Zachować od nich dystans co najmniej 3 cm.
- Należy pamiętać, że wzrost temperatury po rozmrażaniu musi odbywać się w dopuszczalnym zakresie wskazanym w specyfikacjach urządzenia. Jeżeli użytkownik chce zminimalizować wpływ procesu na żywność ze względu na wzrost temperatury, należy kilkakrotnie owinąć przechowywaną żywność.
- Automatyczny system rozmrażania zapobiega gromadzeniu się lodu w urządzeniu w standardowych warunkach działania.

Efektywne przechowywanie żywności

- Należy przechowywać mrożoną i schłodzoną żywność wewnątrz szczelnie zamkniętych pojemników.
- Przed rozpoczęciem przechowywania żywności w urządzeniu należy sprawdzić datę ważności oraz informacje na etykiecie (instrukcje przechowywania).
- Nie należy przechowywać żywności przez długi czas (dłużej niż 4 tygodnie), jeżeli łatwo ulega ona zepsuciu w niskiej temperaturze.
- Umieścić żywność zamrożoną i schłodzoną w lodówce lub zamrażarce od razu po jej zakupieniu.
- Unikać ponownego mrożenia żywności, która uległa całkowitemu rozmrożeniu. Ponowne zamrożenie żywności, która uległa całkowitemu rozmrożeniu obniża jej walory smakowe i odżywcze.
- Surowe mięso i ryby należy przechowywać w lodówce w odpowiednich pojemnikach tak, aby nie stykały się i nie skapywały na inne produkty.
- Nie owijać ani nie przechowywać warzyw w gazecie. Nadruki w gazecie i inne obce substancje mogą przenikać do żywności i ją skazić.
- Urządzenia nie należy przepelniać. W przepelnionym urządzeniu zimne powietrze nie może prawidłowo cyrkulować.
- W przypadku ustawienia zbyt niskiej temperatury dla produktów żywnościowych mogą one zamarznąć. Nie ustawiać temperatury niższej niż temperatura wymagana do prawidłowego przechowywania żywności.
- Aby uzyskać więcej przestrzeni, możesz wyjąć półkę na butelki, tackę na jajka, tackę na lód i szufladę komory świeżości.

Maksymalna zdolność zamrażania

- Funkcja „mrożenie ekspresowe” ustawia zamrażarkę na maksymalną wydajność zamrażania. Zwykle trwa to do 24 godzin i wyłącza się automatycznie.
- Jeśli ma być zastosowana maksymalna zdolność zamrażania, funkcja „mrożenie ekspresowe” musi być włączona przez siedem godzin, zanim świeże produkty zostaną umieszczone w komorze zamrażarki.

Maksymalna ilość przechowywanych produktów

- Aby uzyskać lepszy obieg powietrza, należy wsunąć wszystkie szuflady.
- Aby przechować dużą ilość żywności, należy wyjąć wszystkie szuflady zamrażarki, a żywność umieścić bezpośrednio na półkach.

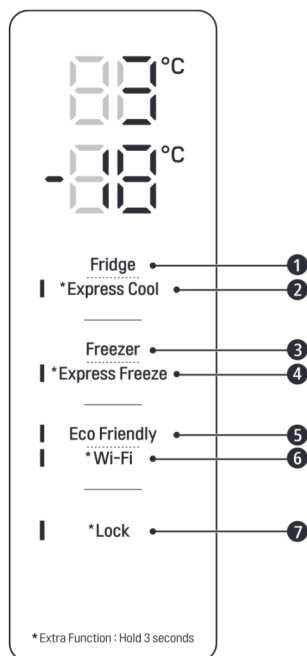
UWAGA

- Aby wyciągnąć szuflady, należy najpierw wyjąć z nich produkty spożywcze. Następnie ostrożnie wyciągnąć szuflady, trzymając je za uchwyty. Może to spowodować obrażenia.
- Szuflady mogą różnić się kształtem. Należy włożyć je we właściwym położeniu.

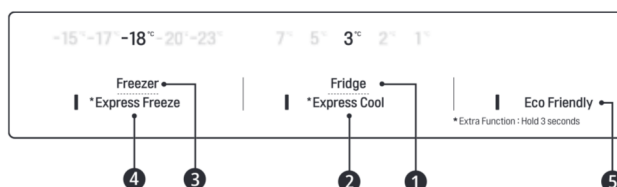
Panel sterowania

Jednostki i funkcje

<Typ 1> Na drzwiach lodówki



<Typ 2> We wnętrzu lodówki



1 Fridge Temperature (temperatura chłodzenia)

- Ustawia docelową temperaturę lodówki.

2 * Express Cool (ekspresowe schładzanie)

- Umożliwia regulację funkcji „ekspresowe schładzanie”.

3 Freezer Temperature (Temperatura mrożenia)

- Ustawia docelową temperaturę zamrażarki.

4 * Express Freeze (mrożenie ekspresowe)

- Umożliwia regulację funkcji „mrożenie ekspresowe”.

5 Eco Friendly (przyjazna dla środowiska)

- Steruje trybem oszczędzania energii, obniżając jej zużycie.

6 * Wi-Fi

- Ta funkcja służy do połączenia lodówki z domową siecią Wi-Fi.

7 * Lock (blokada)

- Umożliwia zablokowanie przycisków panelu sterowania.

UWAGA

- Panel sterowania może się różnić w zależności od modelu.
- Panel sterowania wyłączy się automatycznie w celu oszczędności energii.
- W przypadku dotknięcia palcem lub muśnięcia skórą panelu sterowania podczas jego mycia może dojść do uruchomienia jakiejś funkcji.

Ustawianie temperatury

Służy do ustawiania temperatury lodówki lub zamrażarki.

- Nacisnąć przycisk **Fridge** lub **Freezer** w celu wyregulowania temperatury.
- Temperaturę można dostosować.
 - Lodówka: od 1 °C do 7 °C
 - Zamrażarka: od -15 °C do -23 °C
- Temperatura początkowa jest ustawiona.
 - Lodówka: 3°C
 - Zamrażarka: -18 °C

Faktyczna temperatura wewnętrzna podlega wahaniom zależnie od stanu żywności, zaś wskazywana temperatura nastawy jest temperaturą docelową, a nie faktyczną temperaturą panującą wewnątrz urządzenia.

UWAGA

- Domyślne ustawienie temperatury może się różnić w zależności od urządzenia.
- Przed rozpoczęciem przechowywania żywności w urządzeniu odczekać 2 lub 3 godziny od podłączenia urządzenia do gniazda.
- Aby wytworzyć lód w normalnym klimacie, należy ustawić temperaturę zamrażarki na -18 °C lub niższą.

Ustawienie ekspresowego mrożenia

Funkcja umożliwia szybkie mrożenie dużej ilości lodu i żywności.

- Po wciśnięciu przycisku **Express Freeze** na trzy sekundy, na panelu sterowania zaświeci się ikona **Express Freeze**.
- Kolejne naciśnięcia przycisku pozwalają włączyć i wyłączyć funkcję.
- Funkcja „mrożenie ekspresowe” zostaje automatycznie wyłączona po upływie określonego czasu.

UWAGA

- Po włączeniu funkcji **Express Freeze** urządzenie może głośniejsz pracować i może wzrosnąć zużycie energii.

Ustawianie funkcji Ekspresowe chłodzenie

Funkcja ta umożliwia szybkie schłodzenie dużej ilości produktów spożywczych, takich jak warzywa, owoce itd.

- Po wciśnięciu przycisku **Express Cool** na trzy sekundy, na panelu sterowania zaświeci się ikona **Express Cool**.
- Kolejne naciśnięcia przycisku pozwalają włączyć i wyłączyć funkcję.
- Funkcja „ekspresowe schładzanie” zostaje automatycznie wyłączona po upływie określonego czasu.

UWAGA

- Po włączeniu funkcji **Express Cool** urządzenie może głośniejsz pracować i może wzrosnąć zużycie energii.

Tryb oszczędzania energii (Eco-Friendly)

- Ta funkcja sprawia, że chłodziarko-zamrażarka działa w trybie oszczędzania energii, który jest przydatny, gdy przebywasz na wakacjach, ponieważ zmniejsza to zużycie energii.
- Naciśnięcie przycisku **Eco Friendly** uruchamia funkcję z włączoną kontrolką, a ponowne naciśnięcie ją wyłącza.
- Gdy tryb Eco Friendly jest włączony, pozostałe przyciski nie działają. Po zakończeniu korzystania z trybu Eco Friendly należy go wyłączyć, aby inne przyciski działały, a lodówka powróciła do poprzedniego ustawienia temperatury.

Ustawienie i zmiana blokady

Umożliwia zablokowanie przycisków panelu sterowania.

- Nacisnąć przycisk **Lock** i przytrzymać go przez 3 sekundy. Po włączeniu funkcji blokady wszystkie przyciski zostają zablokowane.

UWAGA

- Aby odzyskać dostęp do innych funkcji, należy wyłączyć funkcję blokady.

Alarm wysokiej temperatury

Gdy temperatura zamrażarki za bardzo wzrośnie z powodu awarii zasilania, dioda LED temperatury zamrażalnika zacznie migać i włączy się alarm dźwiękowy.

- Wcisnąć przycisk **Freezer**, aby zatrzymać alarm.
- Gdy temperatura będzie wystarczająco niska, miganie i alarm zostaną automatycznie zatrzymane.
- Ta funkcja działa:
 - Gdy lodówka jest włączona.
 - Gdy komora zamrażarki zbyt szybko się nagrzeje.
 - Gdy występuje przerwa w zasilaniu, która trwa dłuższy czas.
 - Gdy w komorze zamrażarki zostanie umieszczona duża ilość ciepłego jedzenia.
 - Gdy drzwi zamrażarki pozostają otwarte zbyt długo lub są otwierane zbyt często.

Dystrybutor wody (*)

Nacisnąć dźwignię ❶ dystrybutora wody, aby otrzymać zimną wodę.



⚠ UWAGA

- Należy uniemożliwić dzieciom zabawę regulatorami urządzenia.
- Aby wyczyścić system dozowania wody, należy uruchomić dozownik i pozwolić wodzie płynąć przez około 5 minut

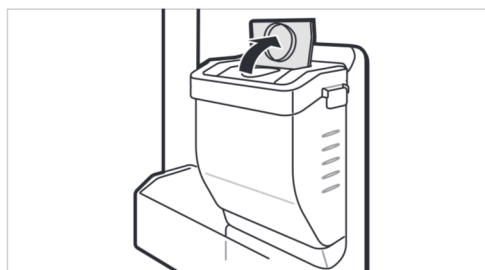
UWAGA

- (*): Dana cecha może być różna – zależnie od zakupionego modelu.
- Jeśli otworzysz drzwi zamrażarki podczas dozowania wody, podawanie wody się zatrzyma.

- Jeśli otworzysz drzwi lodówki podczas dozowania wody, podawanie wody zostanie wstrzymane.
- Jeżeli obręcz filiżanki jest mała, woda może wypryskiwać lub w ogóle nie trafić do niej.
- Dozując wodę, należy korzystać z kubka o średnicy krawędzi powyżej 68 mm.

Zbiornik dystrybutora wody

- 1 Otworzyć osłonę (małą pokrywę) na szczycie zbiornika wody.



- 2 Napełnić zbiornik wodą pitną i zamknąć osłonę (małą pokrywę).
 - Zbiornik może pomieścić do 2,3 l wody.

⚠ UWAGA

- Dzieci nie powinny przebywać w pobliżu zbiornika dystrybutora. Jeśli dziecko upuści zbiornik dystrybutora wody, gdy jest całkowicie wypełniony wodą, może to spowodować obrażenia. Nie napełniać zbiornika płynami innymi niż woda ani nie napełniać go gorącą wodą.
- Podczas zdejmowania lub składania zbiornika na wodę nie należy stosować nadmiernej siły ani go uderzać. Może to spowodować uszkodzenie urządzenia lub obrażenia.

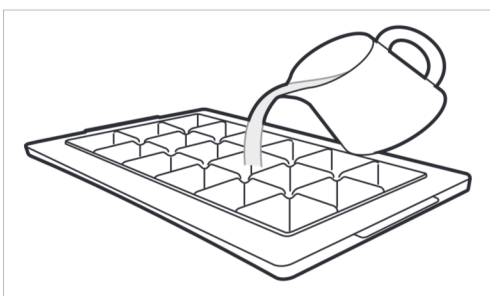
UWAGA

- Zbiornik dystrybutora wody należy umyć po zainstalowaniu urządzenia, zanim zostanie użyty i napełniony wodą.
- Sprawdzić, czy zbiornik dystrybutora wody został prawidłowo umieszczony na urządzeniu. Jeśli nie zostanie prawidłowo zamontowany, woda może wyciekać ze zbiornika do urządzenia.

- Jeśli w zbiorniku dystrybutora wody nie ma wody, funkcja zimnej wody nie może być używana. Sprawdzić, czy w zbiorniku dystrybutora wody znajduje się woda, a następnie napełnić go wodą, jeśli występuje taka potrzeba.
- Odczekać co najmniej 15 sekund przed wyjęciem zbiornika po dozowaniu wody.
- Dźwięk dochodzący ze zbiornika wody podczas podawania wody do dystrybutora to normalne zjawisko. Nie stanowi oznaki nieprawidłowego działania.

Pojemnik na lód

Napełnić pojemnik na lód wodą.



⚠ OSTRZEŻENIE

- Wypełniać tylko wodą pitną.

⚠ UWAGA

- Przed nalaniem wody sprawdzić, czy w pojemniku na lód nie ma resztek lodu.
- Nie trzaskać drzwiami zamrażarki po napełnieniu pojemnika na lód wodą.
- Jeśli drzwi zamrażarki są często otwierane i zamykane, zamrożenie wody może potrwać dłużej.
- Czas potrzebny na zamrożenie wody może się różnić w zależności od pory roku.
- Po początkowej instalacji temperatura wewnątrz urządzenia może stabilizować się do 24 godzin. Z tego powodu woda może dłużej zamarzać.
- Zachować ostrożność podczas dotykania lodu, ponieważ krawędzie kostek mogą być ostre.

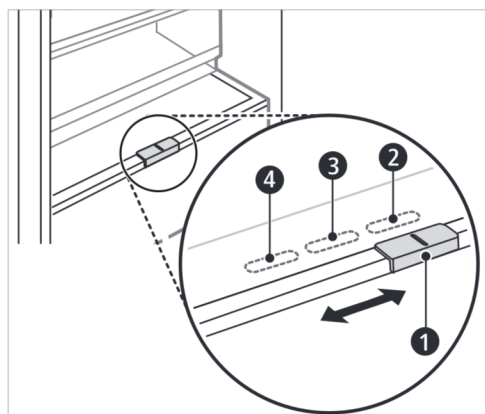
UWAGA

- Jeśli pojemnik na lód będzie przepiętny, kostki lodu mogą się sklejać i trudno będzie je wyjąć.
- Aby szybko przygotować lód, nacisnąć przycisk **Express Freeze** na panelu sterowania.
- Nie należy przechowywać lodu, który nie został całkowicie zamrożony. Niezamrożona woda może spowodować zlepianie się kostek lodu.
- Należy uważać, aby podczas przykręcania pojemnika na lód nie stosować nadmiernej siły. Może to spowodować uszkodzenie pojemnika.
- Aby łatwo usunąć lód, należy wcześniej napełnić pojemnik wodą.

Komora świeżości Fresh Converter (*)

W tej komorze chłodzącej można kontrolować temperaturę, przesuwając w dowolnym kierunku dźwignię ❶ znajdującą się z przodu komory.

Podczas przechowywania warzyw przy ustawieniu Mięso lub Ryby może wystąpić odmrożenie.



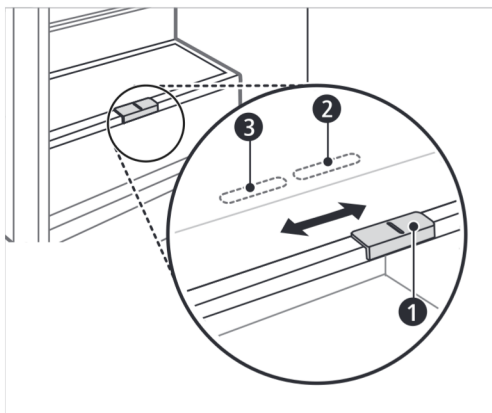
- ❷ Do przechowywania warzyw. (Zalecane)
- ❸ Do przechowywania ryb.
- ❹ Do przechowywania mięsa.

UWAGA

- (*): Dana cecha może być różna – zależnie od zakupionego modelu.

Szuflada na świeże warzywa (*)

W szufladzie na warzywa można regulować wilgotność za pomocą suwaka ❶.



- ❷ Do przechowywania warzyw. (Zalecane)
- ❸ Do przechowywania owoców.

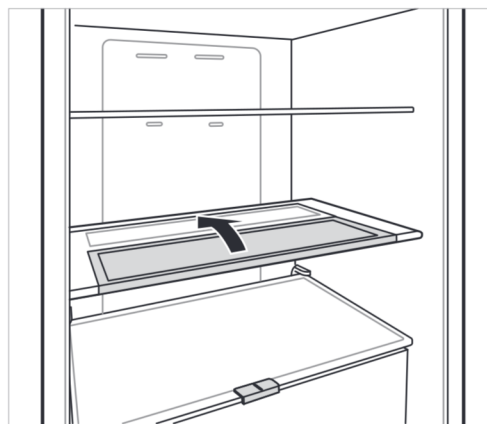
UWAGA

- (*): Dana cecha może być różna – zależnie od zakupionego modelu.

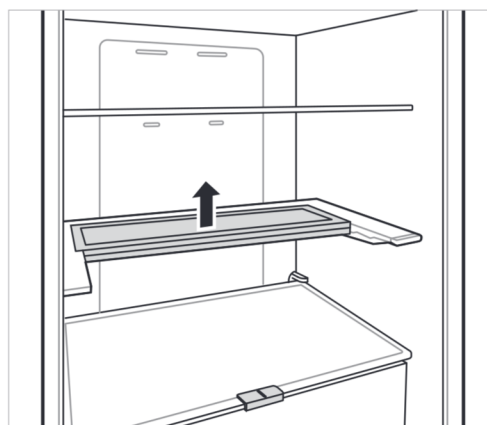
Składana półka

W lodówce można przechowywać wyższe przedmioty, takie jak pojemniki lub butelki z napojami, wciskając przednią połowę półki pod jej tylną połowę. Pociągnąć przód półki do przodu, aby rozłożyć półkę.

- 1 Podnieść przednią stronę półki i przesunąć ją w tył.



- 2 Podnieść przednią stronę półki i przesunąć ją pod tylną stronę. Z tej pozycji obie strony półki można podnieść, aby zwolnić więcej miejsca.



Pozostałe funkcje

Alarm otwartych drzwi

Jeśli drzwi (komora lodówki) pozostaną otwarte lub nie zostaną całkowicie zamknięte przez minutę, rozlegnie się sygnał dźwiękowy – 3-krotnie w 30-sekundowych odstępach.

- Jeśli dźwięk alarmu będzie rozlegał się nadal po zamknięciu drzwi, należy skontaktować się z centrum obsługi klienta firmy LG Electronics.

Wykrywanie usterek

Urządzenie automatycznie wykrywa usterki podczas pracy.

- Jeśli usterka zostanie wykryta, urządzenie przestaje działać, a na wyświetlaczu wyświetlany jest kod błędu, nawet jeśli naciskane są przyciski.
- W takim przypadku należy nie odłączać zasilania i natychmiast skontaktować się z centrum obsługi klienta LG Electronics. Po odłączeniu zasilania serwisant centrum obsługi klienta LG Electronics może mieć trudności z wykryciem problemu.

Aplikacja LG ThinQ

Funkcja ta jest dostępna tylko w modelach obsługujących sieć Wi-Fi.

Aplikacja **LG ThinQ** umożliwia komunikację z urządzeniem za pomocą smartfona.

Funkcje aplikacji LG ThinQ

Komunikacja z urządzeniem za pomocą smartfona oraz wygodnych i zaawansowanych funkcji.

Smart Diagnosis

- Jeśli podczas korzystania z urządzenia wystąpi problem, funkcja Smart Diagnosis pomoże w jego zidentyfikowaniu.

Ustawienia

- Ta funkcja służy do ustawiania różnych opcji w urządzeniu i aplikacji.

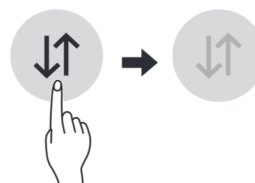
UWAGA

- W przypadku zmiany routera Wi-Fi, dostawcy Internetu lub hasła należy usunąć zarejestrowane urządzenie z aplikacji **LG ThinQ** i zarejestrować je ponownie.
- Aplikacja może być modyfikowana w celu poprawy wydajności urządzenia bez uprzedniego powiadomienia.
- Funkcje mogą się różnić w zależności od modelu.

Przed skorzystaniem z aplikacji LG ThinQ

- 1 Sprawdzić odległość między urządzeniem a routerem bezprzewodowym (siecią Wi-Fi).
 - Jeżeli odległość między urządzeniem a routerem bezprzewodowym jest zbyt duża, siła sygnału będzie słabsza. Rejestracja może trwać dłużej lub instalacja może się nie powieść.


- 2 Wyłączyć ustawienie **Dane mobilne** lub **Dane sieci komórkowej** na smartfonie.



- 3 Połączyć smartfon z routerem bezprzewodowym.



UWAGA

- Aby zweryfikować połączenie z siecią Wi-Fi, sprawdzić, czy ikona  na panelu sterowania jest podświetlona.
- Urządzenie obsługuje wyłącznie sieci Wi-Fi 2,4 GHz. Aby sprawdzić częstotliwość sieci Wi-Fi, należy skontaktować się z dostawcą Internetu lub zajrzeć do instrukcji obsługi routera.
- **LG ThinQ** nie ponosi odpowiedzialności za jakiegokolwiek problemy z połączeniem sieciowym, usterki, awarie lub błędy spowodowane przez nieprawidłowe połączenie sieciowe.
- Jeśli urządzenie nie może nawiązać połączenia sieciowego Wi-Fi, może znajdować się w zbyt dużej odległości od routera. Aby poprawić siłę sygnału Wi-Fi, należy zakupić wzmacniacz sygnału Wi-Fi.
- Inne urządzenia w sieci domowej mogą przerwać połączenie z siecią Wi-Fi lub powodować jego zakłócenia.
- W zależności od dostawcy usług internetowych połączenie sieciowe może nie działać prawidłowo.
- Inne urządzenia połączone z siecią bezprzewodową mogą obniżyć jej szybkość.
- Nie można zarejestrować urządzenia z powodu problemów z transmisją sygnału bezprzewodowego. Odłączyć urządzenie i odczekać około minuty przed ponowną próbą.
- Jeżeli w routerze bezprzewodowym jest włączona zaporą sieciowa, wyłączyć zaporę lub dodać do niej wyjątek.
- Nazwa sieci bezprzewodowej (SSID) może zawierać litery alfabetu języka angielskiego oraz cyfry. (Nie należy stosować znaków specjalnych).


- Interfejs smartfonu może się różnić w zależności od systemu operacyjnego oraz producenta.
- Jeśli protokół zabezpieczeń ustawiony w routerze to **WEP**, skonfigurowanie połączenia sieciowego może się nie powieść. Należy zmienić protokół na inny (zalecamy **WPA2**) i ponowić rejestrację produktu.

Instalowanie aplikacji LG ThinQ

Wyszukać aplikację **LG ThinQ** w sklepie Google Play & Apple App Store na smartfonie.

- Postępować zgodnie z instrukcjami, aby pobrać i zainstalować aplikację.

Łączenie z siecią Wi-Fi

Przycisk **Wi-Fi** służy do połączenia urządzenia z domową siecią Wi-Fi podczas korzystania z aplikacji **LG ThinQ**. Ikona  sygnalizuje stan połączenia sieciowego urządzenia. Połączenie urządzenia z siecią Wi-Fi jest sygnalizowane podświetleniem ikony.


Pierwsza rejestracja urządzenia

- Uruchomić aplikację **LG ThinQ** i wykonywać wyświetlane instrukcje, aby zarejestrować urządzenie.

Ponowne rejestrowanie urządzenia lub rejestrowanie innego użytkownika

- Nacisnąć przycisk **Wi-Fi** i przytrzymać przez 3 sekundy, aby tymczasowo wyłączyć. Uruchomić aplikację **LG ThinQ** i wykonywać wyświetlane instrukcje, aby zarejestrować urządzenie.

UWAGA

- Aby wyłączyć funkcję Wi-Fi, nacisnąć przycisk **Wi-Fi** i przytrzymać przez 3 sekundy. Ikona  zniknie.



Informacja dotycząca oprogramowania open source

Zawarty w tym produkcie kod źródłowy podlegający licencjom GPL, LGPL, MPL i innym licencjom open source można pobrać ze strony internetowej <http://opensource.lge.com>.

Oprócz kodu źródłowego ze strony można pobrać warunki wszystkich wymienionych licencji, zastrzeżenia gwarancyjne i informacje o prawach autorskich.

Firma LG Electronics oferuje także dostarczenie kodu źródłowego typu otwartego na CD-ROM za kwotę pokrywającą koszty takiej dystrybucji (jak koszty nośnika, transportu i przechowania) po przesłaniu prośby na adres opensource@lge.com. Ta oferta jest ważna przez okres trzech lat po ostatniej dostawie tego produktu. Oferta ta jest ważna dla każdego, kto otrzymał tę informację.

Smart Diagnosis

Funkcja ta jest dostępna tylko w modelach z logo  lub .

Z funkcji tej należy skorzystać w celu zidentyfikowania i rozwiązania problemów z urządzeniem.

UWAGA

- Usługa ta może nie działać z przyczyn zewnętrznych niezależnych od firmy LG Electronics, takich jak między innymi brak dostępu do sieci Wi-Fi, utrata połączenia z siecią Wi-Fi, lokalna polityka sklepu z aplikacjami lub brak dostępu do aplikacji.
- Funkcja ta może ulec zmianie bez wcześniejszego powiadomienia i może różnić się sposobem działania w zależności od lokalizacji.

Korzystanie z aplikacji LG ThinQ w celu identyfikacji problemów

Jeśli podczas korzystania z urządzenia z funkcją Wi-Fi wystąpi problem, dane dotyczące rozwiązywania problemu mogą zostać przesłane na smartfon za pośrednictwem aplikacji **LG ThinQ**.

- Uruchomić aplikację **LG ThinQ** i wybrać w menu funkcję **Smart Diagnosis**. Postępować zgodnie z instrukcjami wyświetlanymi w aplikacji **LG ThinQ**.

Korzystanie z diagnostyki dźwiękowej w celu identyfikacji problemów

Należy postępować zgodnie z poniższymi instrukcjami w celu skorzystania z diagnostyki dźwiękowej.

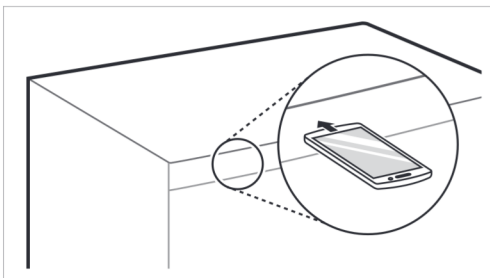
- Uruchomić aplikację **LG ThinQ** i wybrać w menu funkcję Smart Diagnosis. Postępować zgodnie z instrukcjami dotyczącymi diagnostyki dźwiękowej wyświetlanymi w aplikacji **LG ThinQ**.

Panel wyświetlacza znajduje się na drzwiach lodówki.

- 1 W celu aktywacji funkcji blokady, należy nacisnąć przycisk **Lock**.
 - Jeśli ekran był zablokowany przez ponad 5 minut, należy dezaktywować blokadę, a następnie ponownie ją aktywować.



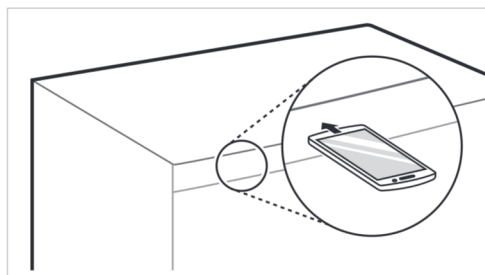
- 2 Nacisnąć i przytrzymać przez trzy sekundy lub dłużej przycisk **Freezer**, ciągle trzymając telefon przy głośniku.
- 3 Otworzyć drzwi lodówki i przytrzymać telefon przy górnym prawym głośniku.



- 4 Po zakończeniu transmisji danych wyniki Smart Diagnosis™ zostaną objaśnione przez przedstawiciela serwisu.

Panel wyświetlacza znajduje się po wewnętrznej stronie drzwi lodówki.

- 1 Otworzyć drzwi lodówki.
- 2 Nacisnąć przycisk Eco Friendly.
- 3 Jeśli drzwi były otwarte przez dłużej niż 60 sekund, należy zamknąć drzwi i powtórzyć kroki 1 i 2.
- 3 Przytrzymać telefon przy lewym górnym głośniku. Nacisnąć i przytrzymać przycisk Freezer przez 3 sekundy, jednocześnie trzymając telefon z przodu głośnika.



- 4 Po zakończeniu przesyłania dane diagnostyczne zostaną wyświetlone w aplikacji.

UWAGA

- Aby uzyskać najlepsze rezultaty, nie należy przesuwac telefonu podczas przesyłania sygnałów tonowych.

Uwagi dotyczące czyszczenia

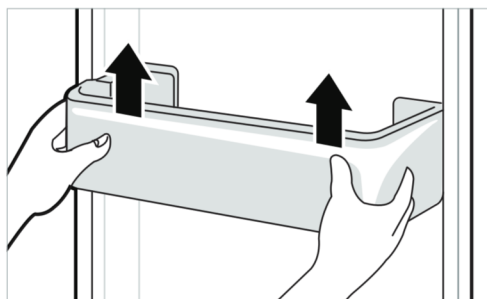
- Wyjmując półkę lub szufladę z urządzenia, usunąć żywność z półki lub szuflady w celu zapobiegania ewentualnym obrażeniom lub uszkodzeniu urządzenia.
 - W przeciwnym razie można odnieść obrażenia spowodowane wagą przechowywanej żywności.
- W przypadku czyszczenia zewnętrznych otworów wentylacyjnych za pomocą odkurzacza, wtyczka urządzenia powinna być odłączona od gniazda w celu uniknięcia wyładowań statycznych, które mogą uszkodzić elektronikę lub spowodować porażenie prądem.
- Wyjąć półki i szuflady i umyć je wodą. Następnie osuszyć przed ich wymianą.
- Uszczelki drzwi należy regularnie przecierać mokrym, miękkim ręcznikiem.
- Wszystkie rozlane substancje i plamy należy usuwać, ponieważ mogą utrudnić korzystanie z koszyka, a nawet spowodować jego uszkodzenie.
- Po czyszczeniu należy sprawdzić, czy kabel zasilania nie jest uszkodzony, rozgrzany lub niewłaściwie podłączony.
- Otwory wentylacyjne na zewnątrz urządzenia muszą być utrzymywane w czystości.
 - Zablokowanie otworu wentylacyjnego może spowodować pożar oraz uszkodzenie produktu.
- Podczas czyszczenia urządzenia wewnątrz lub na zewnątrz nie używać twardych szczotek, pasty do zębów ani materiałów łatwopalnych. Nie używać środków czystości zawierających substancje łatwopalne.
 - Może to spowodować odbarwienie lub uszkodzenie urządzenia.
 - Podczas czyszczenia urządzenia wewnątrz lub na zewnątrz nie używać twardych szczotek, pasty do zębów ani materiałów łatwopalnych. Nie używać środków czystości zawierających substancje łatwopalne.
- Zewnętrzną część urządzenia myć czystą gąbką lub miękką szmatką, stosując ciepłą wodę z dodatkiem delikatnego detergentu. Nie stosować substancji trących i agresywnych środków myjących. Wysuszyć za pomocą miękkiej szmatki.

- Nie wolno czyścić półek ani pojemników w zmywarce.
 - Części mogą ulegać deformacji na skutek ciepła.
- Należy regularnie czyścić powierzchnie, które stykają się z żywnością, oraz instalacje odprowadzające, do których użytkownik ma dostęp.
- Jeżeli urządzenie jest wyposażone w lampę LED, nie zdejmować jej klosza ani nie próbować jej naprawiać i konserwować. Należy skontaktować się z centrum obsługi klienta LG Electronics.

Czyszczenie koszyka drzwiowego

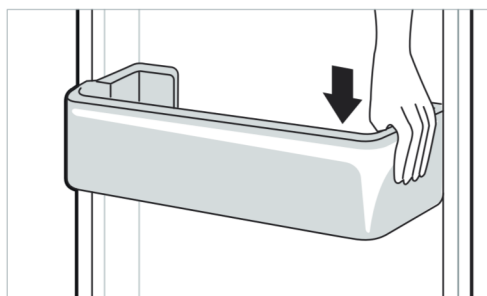
Demontaż koszyka z drzwi lodówki

Przytrzymać obie krawędzie koszyka i wyjąć go, unosząc do góry.

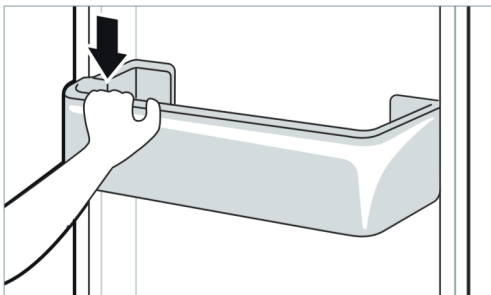


Montaż koszyka na drzwiach lodówki

- 1 Przytrzymać obie krawędzie koszyka drzwiowego, delikatnie pchnąć jedną krawędź, aby zamontować ją, a następnie – w taki sam sposób – drugą krawędź.



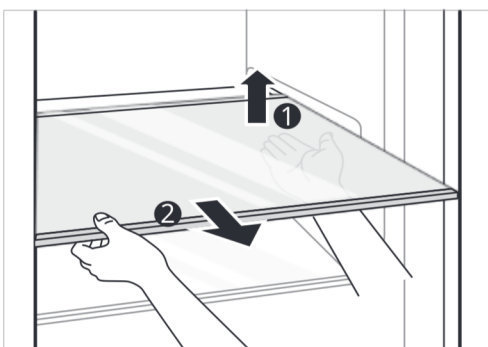
- 2 Po zamontowaniu delikatnie klepnąć koszyk, aby zamocować go poziomo.



Czyszczenie półki

Wyjmowanie półki lodówki

Podnieść tylną krawędź półki lodówki, a następnie wyciągnąć ją.



Zamontowanie półki lodówki

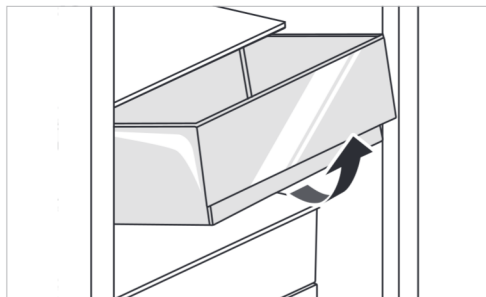
Zamontować półkę w sposób odwrotny do procedury demontażu.

Czyszczenie szuflady na warzywa

Wyjmowanie szuflady na warzywa

- 1 Wyjąć zawartość szuflady. Przytrzymać uchwyt szuflady na warzywa i wysunąć ją do momentu, gdy się zatrzyma.

- 2 Podnieść szufladę do góry i wyciągnąć przez pociągnięcie.



⚠ UWAGA

- Należy pamiętać, że wyjmowanie szuflady na warzywa, gdy znajdują się w niej produkty, grozi obrażeniami ciała z powodu ciężaru szuflady.

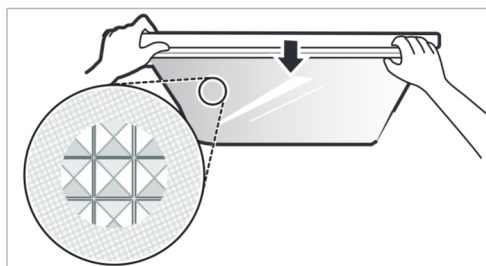
Zamontowanie szuflady na warzywa

Zamontować szufladę na warzywa w sposób odwrotny do procedury demontażu.

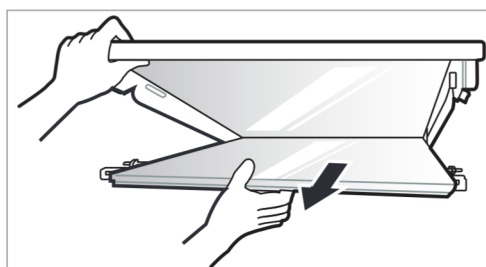
Czyszczenie pokrywy pojemnika na owoce i warzywa

Wyjmowanie pokrywy pojemnika na owoce i warzywa

- 1 Po wyjęciu osłony szuflady na warzywa pociągnąć górną część pokrywy pojemnika na owoce i warzywa.

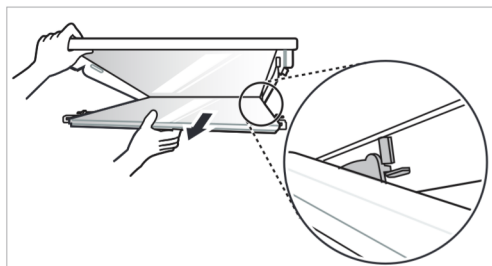


- 2 Wyjąć pokrywę pojemnika na owoce i warzywa, pociągając ją.

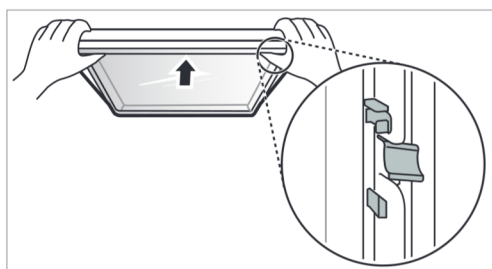


Montaż pokrywy pojemnika na owoce i warzywa

- 1 Umieścić występy znajdujące się wewnątrz pokrywy pojemnika na owoce i warzywa na rowkach wewnątrz półki.

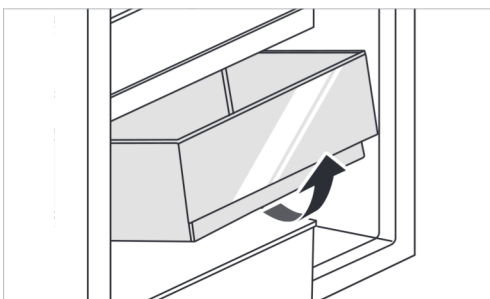


- 2 Wsunąć występy znajdujące się z przodu pokrywy pojemnika na owoce i warzywa w rowki z przodu półki i popchnąć pokrywę, aby ją zamocować.



Czyszczenie szuflady zamrażalnika

- 1 Wyjąć zawartość szuflady. Przytrzymać uchwyt szuflady zamrażalnika i wysunąć ją do momentu, gdy się zatrzyma.
- 2 Podnieść szufladę zamrażalnika do góry i wyciągnąć przez pociągnięcie.



Montaż szuflady zamrażalnika

Zamontować szufladę zamrażalnika w sposób odwrotny do procedury demontażu.

Czyszczenie zasobnika wody

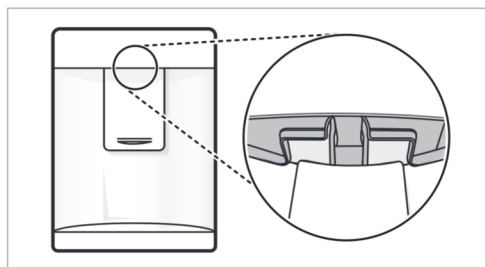
Czyszczenie tacki zasobnika



Tacka zasobnika zbiera rozlaną wodę i wodę pochodzącą z (rozpuszczonego) lodu. Wyrześć całą powierzchnię za pomocą szmatki.

Czyszczenie wylotu Wody i Lodu

Wycierać często wylot wody i lodu za pomocą czystej szmatki, ponieważ łatwo ulega zabrudzeniu. Należy pamiętać, że włókna szmatki mogą przywierać do wylotu.



Objawy	Przyczyna i rozwiązanie
Brak chłodzenia lub mrożenia.	Czy wystąpiła przerwa w dostawie prądu? <ul style="list-style-type: none"> • Sprawdzić stan zasilania innych urządzeń.
	Czy wtyczka przewodu zasilania jest wyjęta z gniazda? <ul style="list-style-type: none"> • Prawidłowo podłączyć wtyczkę do gniazda.
Słabe chłodzenie lub mrożenie.	Czy temperatura chłodzenia lub mrożenia ustawiona została na najwyższy poziom? <ul style="list-style-type: none"> • Ustawić temperaturę chłodzenia lub mrożenia na poziom „średni”.
	Czy urządzenie jest w miejscu bezpośredniego nasłonecznienia lub w pobliżu źródeł ciepła, takich jak piekarnik czy grzejnik? <ul style="list-style-type: none"> • Sprawdzić miejsce instalacji urządzenia i przenieść go w miejsce oddalone od źródeł ciepła.
	Czy przechowywana była gorąca żywność bez uprzedniego schłodzenia? <ul style="list-style-type: none"> • Przed włożeniem gorącej żywności do zamrażarki lub lodówki należy ją schłodzić.
	Czy do urządzenia włożono zbyt dużą ilość żywności? <ul style="list-style-type: none"> • Pomiedzy produktami spożywczymi powinna być zachowana odpowiednia odległość.
	Czy drzwi urządzenia zostały szczelnie zamknięte? <ul style="list-style-type: none"> • Należy szczelnie zamknąć drzwi i upewnić się, że przechowywana żywność nie utknęła w drzwiach.
	Czy wokół urządzenia zachowana jest odpowiednia ilość wolnej przestrzeni? <ul style="list-style-type: none"> • Dostosować miejsce instalacji, aby zapewnić właściwą ilość wolnej przestrzeni wokół urządzenia.
Urządzenie wydziela nieprzyjemny zapach.	Czy temperatura chłodzenia lub mrożenia ustawiona została na poziom „ciepło”? <ul style="list-style-type: none"> • Ustawić temperaturę chłodzenia lub mrożenia na poziom „średni”.
	Czy do środka włożono żywność wydzielającą silny zapach? <ul style="list-style-type: none"> • Żywność wydzielającą silny zapach należy przechowywać w szczelnych pojemnikach.
	Czy warzywa lub owoce mogły się zepsuć w szufladzie? <ul style="list-style-type: none"> • Wyrzucić zepsute warzywa i oczyścić szufladę na warzywa. Nie należy przechowywać warzyw zbyt długo w szufladzie na warzywa.
Wewnętrzna lampka w urządzeniu nie włącza się.	Czy wewnętrzna lampka w urządzeniu wyłącza się? <ul style="list-style-type: none"> • Klientom trudno wymienić wewnętrzną lampę w urządzeniu, ponieważ nie jest ona przystosowana do serwisowania. Jeżeli wewnętrzna lampka nie włącza się prosimy o kontakt z centrum obsługi klienta LG Electronics.
Drzwi urządzenia nie zostały szczelnie zamknięte.	Czy urządzenie przechyliło się do przodu? <ul style="list-style-type: none"> • Wyregulować przednie nóżki aby unieść nieco przód.
	Czy półki zostały właściwie zamocowane? <ul style="list-style-type: none"> • Jeśli zachodzi taka potrzeba, należy ponownie zamocować półki.
	Czy drzwi zostały zamknięte z nadmierną siłą? <ul style="list-style-type: none"> • Jeśli drzwi zostaną zamknięte zbyt mocno lub zbyt szybko, przed zamknięciem przez krótki czas pozostaną otwarte. Drzwiami nie należy trząsać. Zamykać bez użycia siły.

Objawy	Przyczyna i rozwiązanie
Drzwi urządzenia otwierają się z trudnością.	<p>Czy drzwi zostały otwarte zaraz po tym, jak zostały zamknięte?</p> <ul style="list-style-type: none"> • Otwarcie drzwi w ciągu 1 minuty od zamknięcia może sprawić trudności ze względu na ciśnienie panujące wewnątrz urządzenia. Podjąć ponownie próbę otwarcia drzwi urządzenia za kilka minut, aby wewnętrzne ciśnienie ustabilizowało się.
Wewnątrz urządzenia lub na spodzie osłony szuflady na warzywa zbiera się kondensat.	<p>Czy przechowywana była gorąca żywność bez uprzedniego schłodzenia?</p> <ul style="list-style-type: none"> • Przed włożeniem gorącej żywności do zamrażarki lub lodówki należy ją schłodzić.
	<p>Czy drzwi urządzenia pozostawiono otwarte?</p> <ul style="list-style-type: none"> • Mimo że wilgoć zniknie szybko po zamknięciu drzwi urządzenia, można ją zetrzeć suchą szmatką.
	<p>Czy drzwi urządzenia były otwierane i zamykane zbyt często?</p> <ul style="list-style-type: none"> • Skraplanie może wystąpić jako skutek różnicy temperatur pomiędzy wnętrzem produktu i otoczeniem. Wyrzeć wilgoć suchą szmatką.
	<p>Czy do urządzenia wsadzono ciepłą lub wilgotną żywność bez jej zabezpieczenia w pojemniku?</p> <ul style="list-style-type: none"> • Żywność należy przechowywać w zamkniętych i szczelnych pojemnikach.
W zamrażalniku pojawił się szron.	<p>Czy drzwi nie zostały poprawnie zamknięte?</p> <ul style="list-style-type: none"> • Sprawdzić, czy wewnątrz urządzenia żywność nie blokuje drzwi i upewnić się, że są one szczelnie zamknięte.
	<p>Czy przechowywana była gorąca żywność bez uprzedniego schłodzenia?</p> <ul style="list-style-type: none"> • Przed włożeniem gorącej żywności do zamrażarki lub lodówki należy ją schłodzić.
W zamrażalniku pojawił się szron.	<p>Czy wlot lub wylot powietrza zamrażarki nie jest zablokowany?</p> <ul style="list-style-type: none"> • Należy sprawdzić, czy wlot i wylot powietrza zamrażarki nie są zablokowane, co mogłoby uniemożliwić swobodny obieg powietrza wewnątrz urządzenia
	<p>Czy zamrażarka nie jest przepelniona?</p> <ul style="list-style-type: none"> • Pomiędzy produktami powinna być zachowana odpowiednia odległość.
Wewnątrz lub na zewnątrz urządzenia doszło do skraplania lub oszronienia.	<p>Czy drzwi urządzenia były otwierane i zamykane zbyt często oraz czy drzwi urządzenia zostały niewłaściwie zamknięte?</p> <ul style="list-style-type: none"> • Szron i skroplona wilgoć mogą powstawać, jeśli powietrze z otoczenia przedostaje się do wnętrza urządzenia.
	<p>Czy miejsce instalacji nie jest zawilgocone?</p> <ul style="list-style-type: none"> • Do skraplania może dochodzić na zewnętrznej części urządzenia, jeśli zamontowano je w zbyt wilgotnym otoczeniu lub w dniach, gdy występuje wysoki poziom wilgoci w powietrzu, np. podczas deszczowej pogody. Wyrzeć wilgoć suchą szmatką.

Objawy	Przyczyna i rozwiązanie
Boczna lub przednia część urządzenia jest ciepła.	<p>W tych miejscach zamontowano elementy obwodu zapobiegającego tworzeniu się kondensatu wokół powierzchni drzwi.</p> <ul style="list-style-type: none"> • Rurka odprowadzająca ciepło w celu zapobieżenia skraplaniu jest zamontowana w przedniej i bocznej części urządzenia. Może być szczególnie ciepła zaraz po instalacji urządzenia oraz w czasie gorących dni. Taka sytuacja jest typowa nie stanowi powodu do niepokoju.
Urządzenie pracuje głośno i emituje nietypowe dźwięki.	<p>Czy urządzenia zamontowano na niestabilnej podłodze lub nieprawidłowo ustawiono?</p> <ul style="list-style-type: none"> • Zainstalować urządzenie na wytrzymałej i równej posadzce.
	<p>Czy tylna część urządzenia dotyka ściany?</p> <ul style="list-style-type: none"> • Dostosować miejsce instalacji, aby zapewnić właściwą ilość wolnej przestrzeni wokół urządzenia.
	<p>Czy za urządzeniem są luzem rozrzucone przedmioty?</p> <ul style="list-style-type: none"> • Należy usunąć wszelkie rozrzucone przedmioty z za urządzenia.
	<p>Czy na urządzeniu znajduje się jakiś przedmiot?</p> <ul style="list-style-type: none"> • Należy usunąć przedmiot z urządzenia.
Wewnątrz lub poza urządzeniem znajduje się woda.	<p>Czy w pobliżu urządzenia jest wyciek wody?</p> <ul style="list-style-type: none"> • Sprawdzić, czy nie doszło do wycieku wody ze zlewu lub innego miejsca.
	<p>Czy na dnie urządzenia jest woda?</p> <ul style="list-style-type: none"> • Sprawdzić, czy woda nie pochodzi z rozmrożonych produktów żywnościowych lub uszkodzonego albo przewróconego pojemnika.
Klikanie	<p>Regulator rozmrażania zacznie wydawać dźwięki przypominające klikanie na początku i końcu cyklu automatycznego rozmrażania. Termostat (lub w niektórych modelach regulator urządzenia) także będzie wydawał takie dźwięki podczas włączania i wyłączania.</p> <ul style="list-style-type: none"> • Normalne działanie
Terkotanie	<p>Terkotanie może wydobywać się na skutek przepływu środka chłodniczego z instalacji wodnej z tyłu urządzenia (modele z instalacją doprowadzania wody) oraz z elementów na zamrażarce oraz w jej pobliżu.</p> <ul style="list-style-type: none"> • Normalne działanie
	<p>Urządzenie nie jest ustawione stabilnie na podłożu.</p> <ul style="list-style-type: none"> • Podłoże jest niestabilne lub nierówne lub nóżki poziomujące wymagają regulacji. Patrz sekcja dotycząca wyrównywania drzwi.
	<p>Urządzenie ze sprężarką zostało poruszone podczas pracy.</p> <ul style="list-style-type: none"> • Normalne działanie. Jeżeli sprężarka nie przestaje terkotać po 3 minutach, wyłączyć urządzenie i włączyć je ponownie.

Objawy	Przyczyna i rozwiązanie
Świst	<p>Silnik wentylatora parownika powoduje krążenie powietrza pomiędzy elementami lodówki i zamrażarki.</p> <ul style="list-style-type: none"> • Normalne działanie
	<p>Powietrze jest przepychane nad skraplacz przez wentylator skraplacza.</p> <ul style="list-style-type: none"> • Normalne działanie
Bulgotanie	<p>Czynnik chłodniczy przepływa przez system chłodniczy</p> <ul style="list-style-type: none"> • Normalne działanie
Trzeszczenie	<p>Zmniejszanie i zwiększanie objętości ścianek wewnętrznych z powodu zmian w temperaturze.</p> <ul style="list-style-type: none"> • Normalne działanie
Wibracje	<p>Jeśli bok lub tył urządzenia dotyka szafki lub ściany, normalne wibracje mogą generować dźwięki.</p> <ul style="list-style-type: none"> • Aby wyeliminować hałas, boki i tył urządzenia nie powinny stykać się z powierzchnią ściany ani szafki.
Urządzenie AGD i smartfon nie są połączone z siecią Wi-Fi.	<p>Hasło do sieci Wi-Fi, z którą próbowano się połączyć, jest niepoprawne.</p> <ul style="list-style-type: none"> • Odnaleźć sieć Wi-Fi, z którą łączy się smartfon i usunąć ją, a następnie zarejestrować urządzenie w aplikacji LG ThinQ
	<p>Dane mobilne w smartfonie są włączone.</p> <ul style="list-style-type: none"> • Wyłączyć Mobile data w smartfonie i zarejestrować urządzenie poprzez sieć Wi-Fi.
	<p>Nazwa sieci bezprzewodowej (SSID) jest ustawiona nieprawidłowo.</p> <ul style="list-style-type: none"> • Nazwa sieci bezprzewodowej (SSID) może zawierać litery alfabetu języka angielskiego oraz cyfry. (Nie należy stosować znaków specjalnych).
	<p>Częstotliwość sygnału routera jest inna niż 2,4 GHz.</p> <ul style="list-style-type: none"> • Obsługiwana jest wyłącznie częstotliwość 2,4 GHz. Ustawić router bezprzewodowy na częstotliwość sygnału 2,4 GHz i połączyć z nim urządzenie. Aby sprawdzić ustawioną częstotliwość, skontaktować się z dostawcą usług internetowych lub producentem routera.
	<p>Odległość między urządzeniem a routerem jest zbyt duża.</p> <ul style="list-style-type: none"> • Jeżeli odległość między urządzeniem a routerem jest zbyt duża, sygnał może być słaby i połączenie może nie zostać skonfigurowane prawidłowo. Umieścić router bliżej urządzenia.

Notatka