

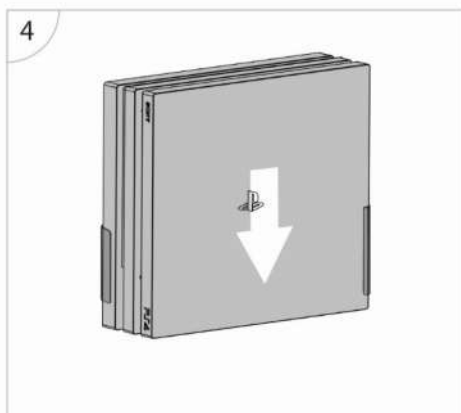
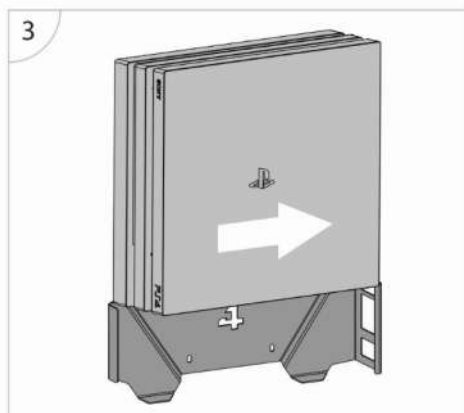
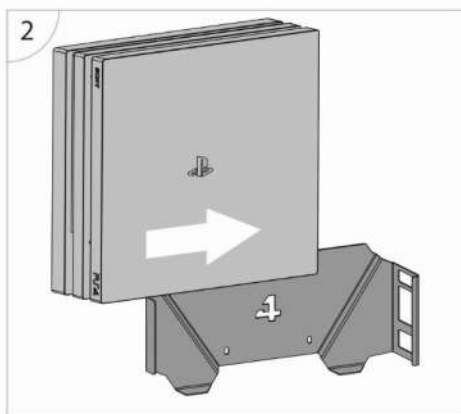
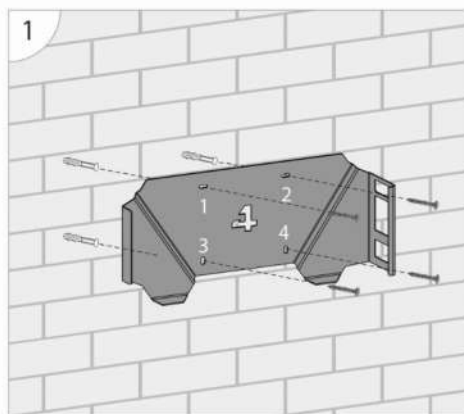


TECRO Sp. z o. o.

Ul. Beskidzka 242

34-122 Wieprz

info@4mount.com



1. Przeznaczenie

Uchwyt przeznaczony do montażu na ścianie konsoli PS4™ w wersji PRO. W trosce o bezpieczeństwo, informujemy, że uchwyt powinna zamontować osoba z odpowiednimi umiejętnościami a sam uchwyt powinien być użytkowany zgodnie z przeznaczeniem. Załączone elementy mocujące są przeznaczone wyłącznie do montażu na ścianach z cegły, betonu, litego drewna. W przypadku ścian wykonanych z płyty gipsowej (karton-gips) zalecamy montaż na kołkach rozporowych dedykowanych do płyt gipsowych - nie są dołączone do zestawu.

2. Specyfikacja produktu

Wymiary produktu	32,3 x 15,9 x 4,7 cm (szer x wys x głębokość)
Waga produktu	0,6 kg
Maksymalne obciążenie	do 5 kg
Odstęp montowanego sprzętu od ściany	1 cm
Skład zestawu*	Uchwyt 1 szt, kołki montażowe 4 szt, instrukcja obsługi

* Producent nie bierze odpowiedzialności za szkody spowodowane nieprawidłowym montażem uchwytu lub użyciem części, które nie pochodzą z zestawu.

3. Instrukcja montażu

1. Zaplanuj w którym miejscu chcesz umieścić konsolę. Z uwagi na fakt, że napęd PS4™ umieszczony jest po lewej stronie konsoli, zalecamy montaż uchwytu od lewej strony Twojego TV.
2. Przyłóż uchwyt do ściany, wypoziomuj go i zaznacz miejsce wywiercenia otworów. Otwory nr 1,2,3,4 służą do montażu na załączonych kołkach. Odlóż uchwyt, za pomocą wiertarki wywierć w ścianie 4 otwory o średnicy 6 mm i głębokości 40 mm. Następnie umieść kołki rozporowe w każdym z otworów.
3. Ponownie przyłóż do ściany uchwyt i umieść śruby w otworach. Wypoziomuj uchwyt po czym dokręć dokładnie wszystkie śruby. Kolejno sprawdź poziom oraz czy uchwyt stabilnie trzyma się ściany.
4. Umieść swoją konsolę według poniższego schematu.

1. Intended use

The holder is intended for mounting PS4™ PRO console on a wall. In caring for your safety, we inform that the holder should be mounted by a person with appropriate skills and the holder itself should be used according to its intended use. Mounting elements included are intended only for mounting and installation on walls made of brick, concrete or solid wood. In the case of walls made of plasterboard, we recommend mounting and installation on screw anchors for gypsum blocks – not included in the set.

2. Product specification

Product dimensions	32,3 x 15,9 x 4,7 cm (WxHxD)
Product weight	0,6 kg
Max. load	up to 5 kg
Distance between the equipment installed and the wall	1 cm
Composition of the set*	1 holder, 4 mounting screw anchors, a manual

* The manufacturer shall not be liable for damage caused by inappropriate mounting and installation of the holder or for use of parts not included in the set.

3. Assembly and installation instructions

1. Choose where you want to place your console. Considering the fact that PS4™ drive is located on the left side of the console, we recommend to install the holder on the left side of your TV.
2. Apply the holder to the wall, align it horizontally and mark the place for drilling holes. Holes no. 1, 2, 3, 4 are for mounting with screw anchors included. Put down the holder, drill 4 holes in the wall, each with the diameter of 6 mm and 40 mm deep. Then place the screw anchors in each of the holes.
3. Apply the holder again to the wall and place screws in the holes. Level the holder and tighten all the screws thoroughly. Check the level and if the holder holds firmly.
4. Place your console as shown below.

1. Zweckbestimmung des Produkts

Die Halterung ist für die Wandmontage des Controllers PS4™ in der PRO-Ausführung geeignet. Aus Sicherheitsgründen informieren wir, dass die Halterung durch eine entsprechend qualifizierte Person montiert werden soll und dass die Halterung bestimmungsgemäß benutzt werden soll. Die im Lieferumfang enthaltene Befestigungselemente sind ausschließlich für die Montage an den Wänden aus Ziegeln, Beton und Massivholz geeignet. Bei Wänden aus Gips-bzw. Gips-Karton-Platten empfehlen wir die Montage unter Verwendung von Spreizdübeln, die für die Gipsplatten geeignet sind - die Dübeln sind nicht im Lieferumfang enthalten.

2. Produktspezifikation

Abmessungen	32,3 x 15,9 x 4,7 cm (B x H x T)
Gewicht	0,6 kg
Max. Belastung	bis 5 kg
Wandabstand	1 cm
Lieferumfang*	Halterung 1 St., Montagedübel 4 St., Bedienungsanweisung

* Der Hersteller übernimmt keine Haftung für die Schäden, die sich aus einer nicht ordnungsgemäßen Montage der Halterung oder aus dem Einsatz der Teile ergeben, die nicht dem Lieferumfang enthalten sind.

3. Montageanweisung

1. Planen Sie, wo Sie die Konsolen montieren möchten. Da sich der Antrieb PS4™ auf der linken Seite der Konsole befindet, empfehlen wir, die Halterung auf der linken Seite des Fernsehers zu montieren.
2. Legen Sie die Halterung an die Wand an, richten Sie sie aus und markieren Sie die zu bohrenden Stellen. Die Öffnungen 1, 2, 3, 4 dienen zur Montage mit den beiliegenden Dübeln. Legen Sie die Halterung auf die Seite, bohren Sie mit dem Bohrer vier Öffnungen mit dem Durchmesser 6 mm und mit der Tiefe von 40 mm. Dann sind die Spreizdübeln in alle Öffnungen zu stecken.
3. Legen Sie wieder die Halterung an die Wand an und setzen Sie die Schrauben in die Öffnungen ein. Richten Sie die Halterung aus und ziehen Sie danach die Schrauben fest. Prüfen Sie, ob die Halterung waagrecht montiert ist und ob sie stabil an der Wand hängt.
4. Montieren Sie Ihre Konsole nach dem unten aufgeführten Schema.

1. Destination

Support mural pour fixer au mur la console PS4™ en version PRO. Pour des raisons de sécurité, nous vous informons que le support doit être monté par une personne possédant les compétences appropriées et que le support doit être utilisé conformément à l'usage auquel il est destiné. Les éléments de fixation fournis sont destinés à être montés uniquement sur des murs en brique, en béton et en bois massif. Pour les murs en plaques de plâtre (carton-plâtre), il est recommandé de monter le support sur des chevilles dédiées aux plaques de plâtre. Les chevilles ne sont pas comprises dans le kit.

2. Spécification du produit

Dimensions du produit	32,3 x 15,9 x 4,7 cm (L x H x P)
Poids du produit	0,6 kg
Charge maximale	jusqu'à 5 kg
Distance entre l'équipement monté et le mur	1 cm
Composition du kit*	Support 1 pièce, éléments de fixation 4 pièces, mode d'emploi

* Le fabricant n'est pas responsable des dommages causés par une installation incorrecte du support ou l'utilisation de pièces qui ne font pas partie du kit.

3. Montage

1. Choisissez l'endroit où vous voulez placer la console. Comme le lecteur PS4™ se trouve sur le côté gauche de la console, nous vous recommandons de monter le support sur le côté gauche de votre poste TV.
2. Placez le support sur le mur, mettez-le à niveau et marquez l'endroit où percer les trous. Les trous no. 1, 2, 3, 4 sont utilisés pour le montage avec des éléments de fixation fournis. Retirez le support et percez à l'aide de la perceuse 4 trous de 6 mm de diamètre et 40 mm de profondeur dans le mur. Placez ensuite les éléments de fixation dans chacun des trous.
3. Placez de nouveau le support au mur en mettant les vis dans les trous. Mettez le support à niveau et serrez toutes les vis. Ensuite, vérifiez le niveau et la stabilité de fixation au mur.
4. Placez votre console comme indiqué ci-dessous.

1. Určení

Držák je určen k montáži na stěnu konzoly PS4™ v provedení PRO. V zájmu o bezpečnost informujeme, že držák by měla montovat osoba, jež vlastní vhodné schopnosti, a samotný držák by se měl používat v souladu s určením. Přiložené kotvicí elementy jsou určeny výlučně pro montáž na stěny z cihel, betonu, masivního dřeva. V případě stěn provedených ze sádrových desek (sádrokarton) doporučujeme montáž na rozpěrných kolících určených pro sádrové desky - nejsou přiloženy k soupravě.

2. Specifikace produktu

Rozměry produktu	32,3 x 15,9 x 4,7 cm (šíř. x výš. x hloubka)
Váha produktu	0,6 kg
Maximální nosnost	do 5 kg
Vzdálenost montovaného zařízení od stěny	1 cm
Složení soupravy*	Držák 1 ks, montážní kolíky 4 ks, návod k obsluze

* Výrobce neodpovídá za škody způsobené nesprávnou montáží držáku nebo použitím součástí, jež nejsou součástí soupravy.

3. Návod k montáži

1. Naplánujte si, ve kterém místě chcete umístit konzolu. Vzhledem k tomu, že pohon PS4™ je umístěn na levé straně konzoly, doporučujeme držák namontovat na levé straně Vašeho TV.
2. Přiložit držák ke stěně, vyrovnat jej a označit místo navrtání otvorů. Otvory čís. 1,2,3,4 jsou určeny pro montáž na přiložených kolících. Odložit držák, pomocí vrtačky navrtat ve stěně 4 otvory o průměru 6 mm a hloubce 40 mm. Následně v každém z otvorů umístit rozpěrné kolíky.
3. Znovu přiložit držák ke stěně a umístit šrouby v otvorech. Vyrovnat držák, a následně důkladně dotáhnout všechny šrouby. Následně zkontrolovat vodorovnou polohu, jakož i zda držák je pevně připevněn ke stěně.
4. Umístit konzolu podle níže uvedeného náčrtku.

1. Určenie

Držiak je určený na montáž na stenu konzoly PS4™ PRO. V záujme bezpečnosti by ste si mali byť vedomí, že držiak by mala inštalovať osoba s vhodnými znalosťami a samotný držiak by sa mal používať podľa určenia. Pripojené upevňovacie prvky sú určené iba na montáž na tehlové, betónové steny ako aj steny z masívneho dreva. V prípade stien vyrobených zo sadrokartónu odporúčame montáž na hmoždinkách určených pre sadrokartón - nie sú súčasťou súpravy.

2. Špecifikácia výrobku

Rozmery výrobku	32,3 x 15,9 x 4,7 cm (šír x výš x hĺbka)
Hmotnosť výrobku	0,6 kg
Maximálne zaťaženie	do 5 kg
Vzdialenosť medzi namontovaným zariadením a stenou	1 cm
Zloženie setu*	Držiak 1 ks, montážne kolíky 4 ks, návod na obsluhu

* Výrobca nezodpovedá za škody spôsobené nesprávnou montážou držiaka alebo použitím častí, ktoré nie sú súčasťou súpravy.

3. Návod na montáž

1. Naplánujte si, kam chcete umiestniť konzoly. Vzhľadom na to, že jednotka PS4™ je umiestnená na ľavej strane konzoly, odporúčame vám nainštalovať držiak z ľavej strany Vášho televízora.

2. Držiak umiestnite na stenu, vyrovnajte a označte miesto vŕtania otvorov. Otvory č. 1,2,3,4 sú určené na montáž na priložené kolíky. Držiak odložte, a pomocou vŕtačky vyvŕtajte 4 otvory s priemerom 6 mm a hĺbkou 40 mm v stene. Potom do každého otvoru vložte hmoždinky.

3. Opäť priložte držiak k stene a umiestnite skrutky do otvorov. Držiak vyrovnajte a všetky skrutky pevne dotiahnite. Skontrolujte úroveň a či je držiak pevne pripavený k stene.

4. Umiestnite svoju konzolu podľa nižšie uvedenej schémy.

1. Rendeltetése

A fali tartó PRO verziójú PS4™ konzol falra szereléséhez készült. A biztonság érdekében tájékoztatjuk, hogy a tartót megfelelő képességekkel rendelkező személynek kell felszerelnie, magát a tartót pedig a rendeltetésének megfelelően kell használni. A mellékelt rögzítő elemek kizárólag téglából, betonból és tömör fából készült falakra való szereléshez használhatók. Gipszkartonból készült falak esetén kifejezetten gipszkarton lemezekhez készült terpesztő dübelek használatát ajánljuk, ilyenek nem találhatók a készletben.

2. A termék jellemzői

A termék méretei	32,3 x 15,9 x 4,7 cm (szél. x mag. x mélység)
A termék súlya	0,6 kg
Maximális terhelés	max. 5 kg
A felszerelt készülék távolsága a faltól	1 cm
A készlet tartozékai*	Tartó 1 db, szerelő tipli 4 db, használati utasítás

* A gyártó nem vállal felelősséget a tartó nem megfelelő felszereléséből vagy olyan alkatrészek használatából eredő károkért, amelyek nem tartoznak a készlethez.

3. Szerelési utasítás

1. Tervezze meg, hol akarja elhelyezni a konzolt. Tekintettel a tényre, hogy a PS4™ hajtómű a konzol bal oldalán van elhelyezve, ajánljuk, hogy a tartót a TV-jének bal oldala felől szerelje fel.

2. Tegye a tartót a falra, állítsa vízszintbe, és jelölje be a furatok helyét. Az 1., 2., 3., 4 sz. furatok a csatolt tiplikkal történő felszerelésre szolgálnak. Tegye félre a tartót, és egy fűrógéppel készítsen a falban 4 darab 6 mm átmérőjű és 40 mm mélységű furatot. Majd helyezzen minden furatba egy tiplit.

3. Ismét tegye a falhoz a tartót, és minden furatba helyezzen egy csavart. Vízszintezze ki a tartót, majd hajtsa be, és húzza meg mindegyik csavart. Újra ellenőrizze a vízszintet, és hogy a tartó stabilan rögzítve van-e a falra.

4. Helyezze el a konzolját az alábbi ábra szerint.

1. Namen

Nosilec je namenjen montaži konzole PS4™ PRO na steno. Zaradi varnostnih razlogov vas opozarjamo, da nosilec sme montirati oseba, ki ima ustrezne spretnosti. Nosilec uporabljajte le v skladu z namenom. Priloženi montažni elementi so namenjeni za montažo naprave na stene iz opeke, betona oz. masivnega lesu. V primeru stene iz mavčnih (mavčno-kartonskih) plošč vam priporočamo, da uporabite ustrezne vijake z vložkom za mavčno-kartonske plošče, ki niso priloženi originalnemu setu.

2. Značilnosti izdelka

Dimenzije izdelka	32,3 x 15,9 x 4,7 cm (širina x višina x globina)
Teža izdelka	0,6 kg
Največja dovoljena obremenitev	do 5 kg
Odmik montirane opreme od stene	1 cm
Sestava seta*	Nosilec 1 ks, montažni čepi 4 ks, navodila za uporabo

* Proizvajalec ne odgovarja za škode, ki nastanejo zaradi nepravilne montaže nosilca ali uporabe elementov, ki jih ne vsebuje set.

3. Navodila za montažo

1. Določite mesto za namestitev konzole. Glede na to, da se pogon PS4™ nahaja na levi strani konzole, vam priporočamo, da nosilec namestite na levi strani vaše televizije.

2. Postavite nosilec na steno, ga izravnajte in označite pritrdilne točke. Odprtine št. 1., 2., 3. in 4. so namenjene montaži s priloženimi čepi. Odložite nosilec na stran in s pomočjo vrtalnika izdelajte v steni 4. odprtine za pritrdilne vijake s premerom 6 mm in globino 40 mm. Nato v vsako odprtino zabijte stenski vložek.

3. Ponovno postavite nosilec na steno in namestite pritrdilne vijake. Izravnajte nosilec in natančno privijte vsak vijak. Zaporedoma preverite nivo in se prepričajte, da je nosilec trdno pritrjen na steno.

4. Namestite vašo konzolo v skladu s spodaj prikazano shemo.

1. Uso previsto

Il supporto è progettato per il montaggio a parete della console PS4™ in versione PRO. Al fine di garantire la sicurezza si informa che il supporto deve essere montato da una persona con competenze adeguate e che il supporto stesso deve essere utilizzato in modo conforme all'uso previsto. Gli elementi di fissaggio in dotazione sono progettati esclusivamente per il montaggio a parete. Nel caso di pareti in cartongesso raccomandiamo il montaggio su tasselli appositi per il cartongesso - non sono inclusi nel kit.

2. Caratteristiche del prodotto

Dimensioni del prodotto	32,3 x 15,9 x 4,7 cm (L x A x P)
Peso del prodotto	0,6 kg
Carico massimo	fino a 5 kg
Distanza dell'attrezzatura da montare dalla parete	1 cm
Composizione del set*	Supporto 1 pz., perni di fissaggio 4 pz., istruzioni per l'uso

* Il produttore non si assume alcuna responsabilità per danni causati da un errato montaggio del supporto o derivanti dall'uso di parti non incluse nel set.

3. Istruzioni per il montaggio

1. Individua il punto in cui si desidera posizionare la console. Poiché il drive PS4™ si trova sul lato sinistro della console, si consiglia di montare il supporto sul lato sinistro del televisore.

2. Posizionare il supporto sulla parete, livellarlo e segnare il punto in cui praticare i fori. I fori n. 1,2,3,4 servono per il montaggio sui perni in dotazione. Mettere da parte il supporto, utilizzare il trapano per praticare 4 fori nella parete con un diametro di 6 mm e una profondità di 40 mm. Inserire i tasselli in ciascuno dei fori.

3. Riposizionare il supporto sulla parete e inserire le viti nei fori. Livellare il supporto e serrare tutte le viti. Quindi controllare il livello e la stabilità del supporto sulla parete.

4. Posizionare la console come mostrato nello schema seguente.

1. Uso previsto

Soporte de pared para la consola PS4™ versión PRO. En aras de la seguridad, le informamos que el soporte debe ser montado por una persona cualificada y debe utilizarse de acuerdo con su uso previsto. Las piezas de fijación incluidas en el kit están destinadas únicamente para el montaje en paredes de ladrillo, hormigón o madera maciza. Para montajes en paredes de yeso (cartón yeso), se recomienda utilizar para el montaje los tacos para placas de yeso (no incluidas en el kit).

2. Características del producto

Dimensiones	32,3 x 15,9 x 4,7 cm (anchura x altura x profundidad)
Peso	0,6 kg
Carga máxima	hasta 5 kg
Separación de la pared del equipo a montar	1 cm
Composición del kit*	Soporte 1 pza., tacos 4 pzas., instrucciones de uso

* El fabricante no se hace responsable de los daños derivados de un montaje incorrecto del soporte o uso de piezas que no estén incluidas en el kit.

3. Instrucciones de montaje

1. Seleccione el lugar donde desea colocar la consola. La unidad PS4™ se encuentra en el lado izquierdo de la consola, por lo que se recomienda montar el soporte en el lado izquierdo del televisor.

2. Ponga el soporte en la pared, nivélelo y marque el lugar para taladrar los orificios. Los orificios nos. 1, 2, 3, 4 se utilizan para el montaje con los tacos incluidos en el kit. Deje el soporte al lado, taladre en la pared 4 orificios con un diámetro de 6 mm y 40 mm de profundidad. A continuación, coloque los tacos en cada orificio.

3. Vuelva a colocar el soporte en la pared y coloque los tornillos en los orificios. Nivele el soporte y apriete bien todos los tornillos. Compruebe la correcta nivelación y verifique si el soporte está fijado a la pared de una manera estable.

4. Coloque su consola como se muestra a continuación.

1. Namjena

Nosač je namijenjen za montiranje na zidu konzole PS4™ u PRO verziji. Zbog sigurnosti, upozoravamo da nosač može postavljati osoba koja ima odgovarajuće za to znanje. Nosač se može rabiti samo sukladno njegovoj namjeni. Priloženi pričvrtni elementi su namijenjeni isključivo za montažu na zidovima od cigle, betona, punog drva. U slučaju gipsanih zidova (kartonsko-gipsane ploče) preporučujemo montažu pomoću tiplova namijenjenih za gipsane ploče - nisu dostavljeni u setu.

2. Specifikacija proizvoda

Dimenzije proizvoda	32,3 x 15,9 x 4,7 cm (širina x visina x dubina)
Težina proizvoda	0,6 kg
Maksimalno opterećenje	do 5 kg
Udaljenost montirane opreme od zida	1 cm
Elementi u setu*	Nosač 1 kom., montažni tiplovi 4 kom., Uputa za uporabu

* Proizvođač ne snosi odgovornost za štete prouzrokovane nepravilnom montažom nosača ili rabljenjem elemenata koji nisu dostavljeni u setu.

3. Uputa za montažu

1. Izaberi mjesto na kojem želiš postaviti konzolu. Obzirom da je pogon PS4™ smješten na lijevoj strani konzole preporučujemo montažu nosača sa lijeve strane tvog TV prijammnika.
2. Prisloni nosač na zid, izravnaj ga i obilježi mjesta za izbušenje rupa. Otvori br.1,2,3,4 služe za montažu nosača pomoću dostavljenih tiplova. Odloži nosač i uz pomoć bušilice napravi u zidu 4 rupe promjera od 6 mm i dubine 40 mm. U izbušene rupe stavi tiplove.
3. Ponovno prisloni nosač na zid, a u otvore stavi vijke. Izravnaj nosač i zatim zavrni i čvrsto pritegni sve vijke. Provjeri ravan položaj i stabilnost nosača na zidu.
4. Postavi svoju konzolu kako je prikazano na slikama ispod.

1. Functie

Deze muurbeugel is ontworpen om een PS4™ PRO aan de muur te monteren. Omwille van de veiligheid informeren wij u dat de beugel gemonteerd dient te worden door een bekwame persoon en dat de beugel alleen voor deze functie dient te worden aangewend. De meegeleverde montage-elementen zijn uitsluitend bedoeld voor montage op muren van baksteen, beton of massief hout. Voor montage aan gipsplaten muren (gipskarton) adviseren wij om pluggen te gebruiken die speciaal zijn ontworpen voor gipsplaat, in plaats van de meegeleverde pluggen.

2. Productspecificatie

Afmetingen	32,3 x 15,9 x 4,7 cm (br. x hoogte x diepte)
Gewicht	0,6 kg
Maximaal draaggewicht	tot 5 kg
Speling tussen apparaat en muur	1 cm
Inhoud*	Beugel 1 stuk, montagepluggen 4 stuks, gebruiksaanwijzing

* Producent is niet verantwoordelijk voor schade veroorzaakt door foutieve montage van de beugel of het gebruik van niet-meegeleverde onderdelen.

3. Montage

1. Plan waar u de console wilt bevestigen. Omdat de drive van de PS4™ aan de linkerkant van de console komt te zitten, adviseren wij om de muurbeugel ook links van uw TV te bevestigen.
2. Hou de muurbeugel tegen de muur, gebruik een waterpas zodat deze recht komt te hangen en markeer de plekken waar u moet boren. Openingen 1,2,3,4 zijn geschikt voor montage met de meegeleverde pluggen. Leg de beugel weg en boor 4 gaten in de muur met een diameter van 6mm en diepte van 40mm. Duw vervolgens een plug in ieder gat.
3. Pak de muurbeugel en draai een schroef door iedere opening in de muur. Lijn de muurbeugel opnieuw uit met een waterpas en draai iedere schroef nauwkeurig aan. Controleer opnieuw of de muurbeugel waterpas hangt en of deze stabiel en stevig is bevestigd.
4. Hang uw console in de beugel zoals weergegeven in onderstaande illustraties.

1. Användningsområde

Väggfästet är utformat för väggmontering av PS4™ PRO-konsolen. Av säkerhetsskäl bör du vara uppmärksam på att fästet ska monteras av en person med lämpliga färdigheter och att fästet ska användas endast för avsett ändamål. De medföljande fästelementen är endast avsedda för montering på väggar i tegel, betong, massivt trä. För väggar gjorda av gipsskivor rekommenderar vi montering på väggpluggar avsedda för gipsskivor - ingår inte i uppsättningen.

2. Produktspecifikation

Produktens dimensioner	32,3 x 15,9 x 4,7 cm (bredd x höjd x djup)
Produktens vikt	0,6 kg
Max belastning	Upp till 5 kg
Avstånd mellan den monterade enheten och väggen	1 cm
I uppsättningen ingår*	Väggfäste 1 st, väggpluggar 4 st, Montageanvisning

* Tillverkaren ansvarar inte för skador orsakade av felaktig montering av fästet eller användning av delar som inte ingår i uppsättningen.

3. Montageanvisningar

1. Planera var du vill placera konsolen. Eftersom PS4™ -drivenheten är placerad på vänster sida av konsolen, rekommenderar vi att du installerar väggfästet på vänster sida av din TV.

2. Sätt väggfästet på väggen, se till att det är placerat vågrätt och markera platsen för borrar av hålen. Hål nr 1,2,3,4 är avsedda för montering med de medföljande väggpluggar. Lägg fästet åt sidan, använd en borr för att borra 4 st, 40 mm djupa hål med en diameter på 6 mm i väggen. Placera sedan väggpluggar i varje hål.

3. Placera fästet mot väggen igen och placera skruvarna i hålen. Justera fästet och dra sedan alla skruvarna ordentligt. Kontrollera om fästet sitter vågrätt och om konsolen sitter ordentligt på väggen.

4. Placera din konsol enligt nedan.

1. Tilsigtet anvendelse

Beslaget er beregnet til montering af den PS4™-konsol i PRO-versionen på væggen.

Af sikkerhedsgrunde henledes opmærksomheden på, at beslaget skal monteres af en kvalificeret person og bruges efter hensigten. De medfølgende fastgørelseselementer er udelukkende beregnet til montering på vægge af mursten, beton el massivt træ. I tilfælde af gipsvægge (kartongipsvægge) anbefaler vi montering med anvendelse af ekspansionsbolte, som er dedikeret til gipsplader – sådanne ekspansionsbolte medfølger ikke.

2. Produktspecifikation

Produktets mål	32,3 x 15,9 x 4,7 cm (bredde x højde x dybde)
Produktets vægt	0,6 kg
Maksimumsbelastning	op til 5 kg
Afstand til væggen	1 cm
Sættets indhold*	Beslag 1 stk., monteringsbolte 4 stk., brugsanvisning

* Fabrikanten frasiger sig ethvert ansvar for skader opstået som følge af ukorrekt montering af beslaget el. brug af dele, som ikke indgår som led i sættet.

3. Monteringsvejledning

1. Overvej nøje hvorhenne du vil anbringe konsollen. Eftersom et PS4™-drev befinder sig på venstre side af konsollen, anbefaler vi, at beslaget monteres til venstre for TV'et.

2. Placér beslaget på væggen, nivellér det og markér det sted, hvor hullerne skal bores. Huller med nr. 1,2,3,4 er beregnet til montering vha. de medfølgende bolte. Læg beslaget til side og bor huller m. en diameter på 6 mm og en dybde på 40 mm i væggen med en boremaskine. Sæt dernæst ekspansionsboltene i ethvert hul.

3. Placér beslaget på væggen igen og sæt skruer ind i hullerne. Nivellér beslaget og spænd derefter alle skrueerne godt fast. Tjek nivelleringen for de enkelte skruer og kontrollér, at beslaget sidder stabilt på væggen.

4. Placer konsollen, som vist på nedenstående skema.

1. Käyttötarkoitus

Seinäteline on tarkoitettu seinään asennettavaksi PS4™ PRO-konsolia varten. Turvallisuuden vuoksi seinätelineen saa asentaa henkilö, jolla on asianmukaiset taidot ja telinettä on käytettävä sen käyttötarkoituksen mukaisesti. Ohessa olevat kiinnikkeet on tarkoitettu asennettavaksi tiili,-betoni,- ja puuseiniin. Kipsilevystä valmistettuun seinään asennettavaksi suosittelemme käyttämään siihen tarkoitettuja seinätulppia, jotka eivät liity oheiseen sarjaan.

2. Tuotteen määrittely

Tuotteen mitat	32,3 x 15,9 x 4,7 cm (leveys x korkeus x syvyys)
Tuotteen paino	0,6 kg
Maksimipaino	Max 5 kg
Asennetun laitteen ja seinän välinen etäisyys	1 cm
Pakkaus sisältää	Seinäteline 1 kpl, seinätulpat 4kpl, käyttöohjeet

* Valmistaja ei ole vastuussa vaurioista, jotka johtuvat väärästä asennuksesta tai pakkaukseen sisällyttämättömistä tarvikkeista.

3. Asennusohjeet

1. Suunnittele mihin haluat sijoittaa laitteen seinätelineen. Koska PS4™ - asema sijaitsee laitteen vasemmalla puolella, suosittelemme seinätelineen asentamista television vasemmalle puolelle.

2. Aseta seinäteline seinälle, tarkista, että se on vaakasuorassa ja merkitse reikien porauspaikat. Reiät nro 1,2,3,4 on tarkoitettu asennettavaksi pakkauksessa olevien seinätulppien avulla. Laita sivuun seinäteline, poraa seinään 4 reikää halkaisijaltaan 6 mm ja syvyydeltään 40 mm. Aseta seinätulpat jokaiseen porattuun reikään.

3. Aseta seinäteline jälleen seinälle ja ruuvit reikiin. Tarkista, että seinäteline on vaakasuorassa ja kiristä sen jälkeen ruuvit kunnolla. Tarkista lopuksi, onko seinäteline kiinnitetty tukevasti seinään.

4. Aseta seinäteline alla olevan kuvan mukaisesti.

1. Formål

Festet er ment for å montere PS4™-konsollen av PRO-versjon på veggen. For sikkerhets skyld informere vi om at festet skal monteres av en person med passende ferdigheter og selve festet skal brukes i samsvar med formålet. De vedlagte festedelene er ment bare for en montering på vegger av murstein, betong eller massivtre. Når det gjelder vegger laget av gipsplater (papp-gips), anbefaler vi å montere festet ved bruk av veggplugger for gipsplater – de er ikke inkludert i settet.

2. Produktspesifikasjon

Produktstørrelse	32,3 x 15,9 x 4,7 cm (bredde x høyde x dybde)
Produktvekt	0,6 kg
Maksimal belastning	opptil 5 kg
Avstanden mellom det monterte utstyret og veggen	1 cm
Settinhold*	Festet 1 stk., monteringsplugger 4 stk., bruksanvisning

* Produsenten tar ikke ansvar for skader forårsaket av feil montering av festet eller bruk av deler som ikke er inkludert i settet.

3. Monteringsanvisning

1. Velg et sted du vil plassere konsollen på. På grunn av det at PS4™ -drift befinner seg på den venstre siden av konsollen, anbefaler vi å montere festet fra den venstre siden av din TV.
2. Legg festet tett inntil veggen, vatre det og merker stedet der du skal bore hull. Hull nr. 1,2,3,4 er for monteringen ved bruk av de vedlagte festedelene. Legg festet til side, bruk en drill og bor 4 hull med 6 mm i diameter og 40 mm dypt i veggen og sett deretter veggpluggene inn i ethvert hull.
3. Legg igjen festet inntil veggen og sett skruene inn i hullene. Vatre festet og *stram alle skruene godt*, sjekk deretter nivået og om festet henger fast i veggen.
4. Plasser sin konsoll som vist nedenfor.

1. Paskirtis

Sieninis laikiklis skirtas tvirtinti prie sienos PS4™ PRO konsolę. Saugumo sumetimais norime informuoti, kad laikiklį turi montuoti tinkamų įgūdžių turintis asmuo, o laikiklį reikia naudoti kaip numatyta. Komplekte esančios tvirtinimo detalės skirtos tik montavimui ant plytų, betono, medžio sienų. Sienoms, pagamintoms iš gipskartonio, rekomenduojame montuoti su gipskartonio sienoms skirtais sieniniais kištukais - jų nėra komplekte.

2. Produkto specifikacija

Produkto matmenys	32,3 x 15,9 x 4,7 cm (pl.x auk.x gyl.)
Produkto svoris	0,6 kg
Maksimali apkrova	iki 5 kg
Atstumas tarp montuojamos įrangos ir sienos	1 cm
Rinkinio turinys*	Laikiklis 1 vnt, montavimo kaiščiai 4 vnt, naudojimo instrukcija

* Gamintojas neatsako už žalą, atsiradusią dėl netinkamo laikiklio montavimo ar dalių, kurių nėra komplekte, naudojimo.

3. Montavimo instrukcija

1. Suplanuokite, kur norite pritvirtinti konsolę. Kadangi PS4™ diskasukis yra kairėje konsolės pusėje, rekomenduojame laikiklį montuoti iš kairės televizoriaus pusės.
2. Pridėkite laikiklį prie sienos, išlyginkite ir pažymėkite vietą, kur norite išgręžti skylę. Skylėse Nr. 1,2,3,4 yra montuojami rinkinyje esantys kaiščiai. Atidėkite laikiklį, gražtu sienoje išgręžkite 4 6 mm skersmens ir 40 mm gylio skylę. Tada į kiekvieną skylę įdėkite sieninius kištukus.
3. Vėl pridėkite laikiklį prie sienos ir įkiškite varžtus į skylę. Išlyginkite laikiklį ir tvirtai priveržkite visus varžtus. Iš eilės patikrinkite lygį ir ar laikiklis tvirtai pritvirtintas prie sienos.
4. Padėkite konsolę, kaip parodyta žemiau.

1. Izmantošanas mērķis

Turētājs ir paredzēts stiprināšanai pie sienas uz konsoles PS4™ versijā PRO. Drošības labad mēs vēlamies jūs informēt, ka turētāju jāuzstāda personai ar atbilstošām prasmēm un turētājs izmantojams saskaņā ar tā mērķi. Pievienoti stiprinājumi ir paredzēti tikai montāžai uz ķieģeļu, betona, masīvkoka sienām. Sienām, kas izgatavotas no ģipškartona (ģipškartona), mēs iesakām uzstādīt pie spraišļiem, kas paredzēti ģipškartona plāksnēm – komplektā neietilpst.

2. Produkta specifikācija

Produkta izmēri	32,3 x 15,9 x 4,7 cm (platums x augst. x dziļums).
Produkta svars	0,6 kg
Maksimālā slodze	līdz 5 kg
Iekārtas uzstādīšanas attālums no sienas	1 cm
Komplekta sastāvs*	Turētājs 1 gab., montāžas 4 gab., apkopes instrukcija

*Izgatavotājs neatbild par zaudējumiem, kas radušies turētāja nepareizas montāžas vai detaļu, kas nav iekļautas komplektā, izmantošanas dēļ.

3. Uzstādīšanas instrukcija

1. Iepļānoiet vietu, kur vēlaties novietot konsoles. Sakarā ar to, ka PS4™ diskdzinis atrodas konsoles kreisajā pusē, ieteicams turētāju uzstādīt no televizora kreisajā pusē.
2. Pielieciet turētāju pie sienas, izlīmetņojiet to un atzīmējiet atveru urbšanas vietu. Atveres Nr. 1.,2.,3. un 4. ir paredzētas uzstādīšanai uz klātpievienotiem dībeļiem. Novietojiet rokturi malā, izmantojot urbi, izurbjot sienā 4 atveres, 6 mm diametrā un 40 mm dziļumā. Pēc tam katrā atverē ievietojiet dībeļus.
3. Vēlreiz pielieciet rokturi pie sienas un atverēs ievietojiet skrūves. Izlīmetņojiet rokturi un pēc tam rūpīgi pievelciet visas skrūves. Secīgi pārbaudiet līmeni un pārbaudiet, vai stiprinājumi ir stingri piestiprināti pie sienas.
4. Novietojiet konsoli, kā parādīts tālāk esošajā shēmā.

1. Destinație

Suportul este destinat montării pe perete a consolei PS4™ în versiunea PRO. Din motive de siguranță, vă informăm că suportul trebuie să fie instalat de o persoană cu abilități adecvate, iar suportul în sine trebuie să fie utilizat în conformitate cu destinația acestuia. Elementele de fixare atașate sunt destinate numai montării pe pereți din cărămidă, beton, lemn masiv. În cazul pereților din plăci de gips (plăci de carton-gips), recomandăm montarea pe dibluri dedicate pereților din plăci de gips – nu sunt incluse în set.

2. Specificația produsului

Dimensiunile produsului	32,3 x 15,9 x 4,7 cm (lăț. x înălț. x adânc.)
Greutatea produsului	0,6 kg
Sarcina maximă	până la 5 kg
Distanța dintre echipamentul montat și perete	1 cm
Setul include*	Suport 1 buc., dibluri de montaj 4 buc., instrucțiune de deservire

* Producătorul nu este responsabil pentru daunele cauzate de montajul incorect a suportului sau de utilizarea pieselor care nu sunt incluse în set.

3. Instrucțiune de montaj

1. Planificați unde doriți să plasați consola. Datorită faptului că transmisia PS4™ este situată în partea stângă a consolei, vă recomandăm să instalați suportul în partea stângă a televizorului.
2. Puneți suportul pe perete, nivelați-l și marcați locul unde trebuie făcute orificiile. Orificiile nr. 1,2,3,4 sunt destinate pentru a fi montate pe diblurile atașate. Puneți mânerul deoparte, și cu ajutorul bormașinii faceți în perete 4 orificii cu diametru de 6 mm și 40 mm adâncime. Apoi introduceți diblurile în fiecare orificiu.
3. Puneți din nou suportul pe perete și introduceți șuruburile în orificii. Nivelați suportul și strângeți foarte bine șuruburile. Verificați pe rând nivelul și dacă suportul este bine fixat pe perete.
4. Amplasați consola conform schemei de mai jos.

1. Предназначение

Стойката е предназначена за монтаж върху стената на конзола PS4™ версия PRO. С грижа за Вашата безопасност, ние Ви информираме, че стойката трябва да бъде монтирана от лице със съответните квалификации, а самата стойка трябва да бъде използвана съгласно своето предназначение. Включените крепежни елементи са предназначени за монтаж върху стена от тухли, бетон или дърво. За стени, изработени от гипсокартон, препоръчваме да се монтира с дюбели, предназначени за гипсокартон – не са включени в комплекта.

2. Спецификация на продукта

Размери на продукта	32,3 x 15,9 x 4,7 см (шир. x вис. x дълбочина)
Тегло на продукта	0,6 кг
Максимална натовареност	до 5 кг
Разстояние на монтираното устройство от стената	1 см
Състав на комплекта*	стойка 1 бр, монтажни дюбели 4 бр., инструкция за обслужване

* Производителят не носи отговорност за щетите, предизвикани от неправилен монтаж на стойката или поради използването на части, които не са от комплекта.

3. Инструкция за монтаж

1. Изберете мястото, където искате да монтирате конзолата. Предвид това, че задвижващото устройство PS4™ е разположено от лявата страна на конзолата, препоръчваме монтажа на стойката да се извършва от лявата страна на Вашето TV устройство.

2. Поставете стойката върху стената, нивелирайте и отбележете мястото, където ще пробиете отворите. Отвори № 1,2,3,4 служат за монтаж върху приложените дюбели. Оставете настрани стойката, с помощта на бормашина направете в стената 4 отвора с диаметър 6 мм и дълбочина 40 мм.

3. Отново допрете стойката върху стената и поставете болтовете в отворите. Нивелирайте стойката, след което затегнете всички болтове. След това проверете нивото и дали стойката е стабилно монтирана върху стената.

4. Поставете Вашата конзола съгласно схемата по-долу.

1. Назначение

Кронштейн предназначен для настенного монтажа консоли PS4™ PRO. Заботясь о безопасности, сообщаем, что кронштейн должен устанавливаться лицом, обладающим соответствующими навыками, а сам кронштейн должен эксплуатироваться в соответствии с назначением. Прилагаемые крепления предназначены только для монтажа на кирпичных, бетонных, цельных деревянных стенах. В случае установки на стенах, изготовленных из гипсокартона (картон-гипса), рекомендуется производить монтаж на дюбелях, предназначенных для гипсокартонных плит – они не входят в комплект изделия.

2. Характеристика изделия

Размеры изделия	32,3 x 15,9 x 4,7 см (шир. x выс. x глубина)
Масса изделия	0,6 кг
Максимальная нагрузка	до 5 кг
Отступ устанавливаемого оборудования от стены	1 см
Состав комплекта*	Кронштейн 1 шт., монтажные дюбеля 4 шт., руководство по эксплуатации

* Производитель не несёт ответственности за ущерб, причинённый в результате неправильного монтажа кронштейна или использования элементов, которые не находятся в комплекте изделия.

3. Руководство по монтажу

1. Запланируйте, где вы хотите разместить консоли. В связи с тем, что привод PS4™ расположен на левой стороне консоли, рекомендуется установить кронштейн с левой стороны вашего телевизора.

2. Приложить кронштейн к стене, выровнять его и отметить место сверления отверстий. Отверстия 1,2,3,4 предназначены для монтажа на дюбелях в комплекте изделия. Отложить кронштейн, с помощью дрели высверлить в стене 4 отверстия диаметром 6 мм и глубиной 40 мм. Затем вставить дюбеля в каждое отверстие.

3. Повторно приложить кронштейн к стене и установить болты в отверстия. Выровнять кронштейн, после чего тщательно затянуть все болты. Последовательно проверить уровень и убедиться, что кронштейн хорошо держится на стене.

4. Расположите вашу консоль в соответствии со схемой ниже.