

Instrukcja obsługi

Dyspenser wody

HW 660



Item No. 1879

Oficjalny dystrybutor marki Caso Germany na terenie Polski

TERABAJT Mateusz Reszka

Kruszewska 23
15-641 Krupniki

email: info@caso-germany.pl

www: www.caso-germany.pl

Bez uzyskania uprzedniej pisemnej zgody firmy Caso Germany (oficjalny dystrybutor TERABAJT Mateusz Reszka) żadna część niniejszej instrukcji nie może być wydawana ani powielana przez kopiowanie, drukowanie, fotografowanie lub w jakikolwiek inny sposób.

1 Instrukcja obsługi.....	5
1.1 Informacje ogólne.....	5
1.2 Informacje o instrukcji	5
1.3 Ostrzeżenia	5
1.4 Ograniczenia odpowiedzialności	6
1.5 Ochrona praw autorskich	6
2 Bezpieczeństwo.....	6
2.1 Przeznaczenie produktu	7
2.2 Ogólne informacje dotyczące bezpieczeństwa.....	7
2.3 Źródła zagrożenia	8
2.3.1 Niebezpieczeństwo poparzenia.....	8
2.3.2 Niebezpieczeństwo przepięcia elektrycznego	8
3 Uruchomienie	8
3.1 Informacje dotyczące bezpieczeństwa	8
3.2 Zakres kontroli dostaw i transportu.....	8
3.3 Rozpakowywanie.....	9
3.4 Zalecenia dotyczące pakowania.....	9
3.5 Ustawienia.....	9
3.5.1 Wymagane ustawienia	9
3.6 Podłączenie do prądu	10
3.7 Zabezpieczenie przed przegrzaniem	10
4 Wygląd i funkcjonalność	10
4.1 Przegląd urządzenia	11
5 Panel sterowania	12
5.1 Tabliczka znamionowa.....	13
6 Eksploatacja i obsługa.....	13
6.1 Przed pierwszym użyciem.....	13
6.1.1 Przygotowanie filtra wodnego	13
6.1.2 Przygotowanie urządzenia	14
6.1.3 Ustawienie twardości wody	14
6.1.4 Użycie	14
6.1.5 Usuwanie wody z tacki ociekowej	15
6.1.6 Wymiana filtra wodnego.....	16
6.1.7 Kod błędu Lo – Brak wody	16
6.1.6 Kalibrowanie.....	16
7 Czyszczenie i konserwacja.....	16
7.1 Informacje dotyczące bezpieczeństwa	17
7.2 Czyszczenie i odkamienianie	17

7.3 Przechowywanie.....	18
8 Utylizacja zużytego sprzętu.....	18
9 Dane techniczne	18

1 Instrukcja obsługi

1.1 Informacje ogólne

Proszę zapoznać się z informacjami zawartymi w niniejszej instrukcji obsługi, aby można było bezpiecznie korzystać ze wszystkich funkcji urządzenia.

Życzymy przyjemnego użytkowania!

1.2 Informacje o instrukcji

Niniejsza instrukcja obsługi jest częścią składową dyspensera i dostarczy ważnych informacji dotyczących pierwszego uruchomienia, bezpieczeństwa, przeznaczenia i konserwacji urządzenia.

Instrukcja obsługi musi być dostępna w każdym momencie. Z niniejszą instrukcją obsługi musi się zapoznać każda osoba, która będzie obsługiwała urządzenie, osoba ta musi stosować się do wymagań:

- Uruchomienia
- Działania
- Rozwiązywania problemów
- Czyszczenia

Należy przechowywać instrukcję obsługi w bezpiecznym miejscu i przekazać ją następnemu właścicielowi wraz z urządzeniem.

1.3 Ostrzeżenia

**GEFAHR**

Niebezpieczeństwo

Taka ikona wskazuje potencjalnie niebezpieczne sytuacje.

Jeżeli nie uniknie się niebezpiecznych sytuacji mogą one prowadzić do poważnych obrażeń, a nawet śmierci.

- ▶ Należy postępować zgodnie z instrukcją obsługi, aby uniknąć poważnych obrażeń lub śmierci.

**WARNUNG**

Ostrzeżenie

Taka ikona wskazuje potencjalnie niebezpieczne sytuacje.

Jeżeli nie uniknie się niebezpiecznych sytuacji mogą one prowadzić do poważnych obrażeń.

- ▶ Należy postępować zgodnie z instrukcją obsługi, aby uniknąć poważnych obrażeń.

▲VORSICHT Uwaga

Taka ikona wskazuje potencjalnie niebezpieczne sytuacje.

Jeżeli nie uniknie się niebezpiecznych sytuacji mogą one prowadzić do poważnych obrażeń.

► Należy postępować zgodnie z instrukcją obsługi, aby uniknąć poważnych obrażeń.

HINWEIS Wskazówka

Taka ikona oznacza dodatkowe informacje, które ułatwią obsługę urządzenia.

1.4 Ograniczenia odpowiedzialności

Wszystkie dane techniczne i uwagi w odniesieniu do instalacji, obsługi, czyszczenia są całkowicie aktualne w momencie druku tej instrukcji. Instrukcja została sporządzona z najwyższą starannością bazując na latach doświadczeń.

Producent nie ponosi żadnej odpowiedzialności za szkody powstałe w wyniku:

- Nieprzestrzegania instrukcji
- Wykorzystania do innych celów niż wymienione w niniejszej instrukcji
- Napraw wykonywanych przez nieautoryzowane serwisy
- Modyfikacji technicznych
- Używania nieoryginalnych części zamiennych

Modyfikacje urządzenia nie są zalecane i nie są objęte gwarancją.

1.5 Ochrona praw autorskich

Ta instrukcja jest chroniona prawami autorskimi.

Braukmann GmbH rezerwuje wszystkie prawa do niniejszej instrukcji, włączając jakikolwiek sposób kopiowania, nawet częściowy.

Braukmann GmbH zastrzega sobie prawo do zmiany zawartości oraz zmian technicznych.

2 Bezpieczeństwo

Ten rozdział zawiera ważne wskazówki bezpieczeństwa, do których należy się stosować obsługując urządzenie.

Urządzenie jest zgodne z wymogami bezpieczeństwa. Niewłaściwe używanie może doprowadzić do uszkodzeń ciała lub mienia.

2.1 Przeznaczenie produktu

Urządzenie jest przeznaczone wyłącznie do użytku w gospodarstwach domowych do:

- Podgrzewania wody

Używanie urządzenia do innych celów niż wyżej wypisane uważane jest za niezgodne z przeznaczeniem.

⚠️ WARNUNG

Ostrzeżenie

Zagrożenie w przypadku niezamierzonego użycia!

Zagrożenia mogą pochodzić z urządzenia, jeżeli jest ono używane niezgodnie z instrukcją.

- ▶ Należy używać urządzenia zgodnie z jego przeznaczeniem.
- ▶ Należy przestrzegać zaleceń zawartych w niniejszej instrukcji obsługi.

Roszczenia wszelkiego rodzaju ze względu na szkody wynikające z nieprzewidzianych zastosowań są wyłączone.

2.2 Ogólne informacje o bezpieczeństwie

HINWEIS

Wskazówka

Należy zwrócić uwagę na następujące ogólne uwagi dotyczące bezpieczeństwa.

- ▶ Przed użyciem należy sprawdzić czy urządzenie nie posiada uszkodzeń. Nigdy nie można używać uszkodzonego urządzenia.
- ▶ Należy przeczytać instrukcję przed użyciem urządzenia.
- ▶ Jeżeli przewód elektryczny jest uszkodzony, należy wymienić przewód w autoryzowanym serwisie.
- ▶ To urządzenie może być używane przez dzieci powyżej 8 roku życia oraz przez osoby o ograniczonej zdolności fizycznej lub psychicznej tylko w przypadku, gdy zapoznają się one z instrukcją obsługi oraz rozumieją zagrożenia związane z używaniem urządzenia.
- ▶ Dzieci nie mogą bawić się urządzeniem.
- ▶ Urządzenie nie może być używane na zewnątrz budynków.
- ▶ Tylko autoryzowany serwis może wykonywać naprawy w czasie trwania okresu gwarancji, w przeciwnym razie uprawnienia gwarancyjne będą nieważne.
- ▶ Uszkodzone części muszą być wymienione na oryginalne części zamienne, tylko takie części dają pewność, że wymogi bezpieczeństwa zostaną zachowane.
- ▶ Nie należy zostawiać włączonego urządzenia bez nadzoru.
- ▶ Należy upewnić się, że przewód zasilający nie będzie dotykał gorących powierzchni urządzenia oraz, że nie będzie zwisał z blatu.
- ▶ Nie można dotykać gorącej wody lub pary, istnieje ryzyko poparzenia.
- ▶ Podczas odłączania należy trzymać za wtyczkę, a nie za przewód, aby uniknąć obrażeń.
- ▶ Nie można zanurzać urządzenia w wodzie lub innych płynach.

- ▶ Nie należy umieszczać urządzenia blisko gorącego palnika gazowego lub elektrycznego.

2.3 Źródła zagrożenia

2.3.1 Niebezpieczeństwo poparzenia

▲GEFAHR Niebezpieczeństwo

Należy przestrzegać poniższych uwag w celu uniknięcia poparzenia:

- ▶ Podczas wrzenia urządzenie staje się gorące.
- ▶ Nie należy dotykać gorącej powierzchni, gdy urządzenie działa. Niebezpieczeństwo poparzenia.
- ▶ Należy powoli otwierać pokrywę zbiornika na wodę, aby zapobiec oparzeniu przez wydostającą się parę.
- ▶ **Ostrzeżenie**
- ▶ Należy zawsze sprawdzać temperaturę wody przed jej wypiciem.
- ▶ Należy zwrócić uwagę na gorącą parę, która jest wytwarzana podczas gotowania.

2.3.2 Niebezpieczeństwo przepięcia elektrycznego

▲GEFAHR Niebezpieczeństwo

Należy przestrzegać poniższych uwag w celu uniknięcia porażenia prądem:

- ▶ Jeżeli przewód elektryczny jest uszkodzony, nie można korzystać z urządzenia oraz należy go wymienić w autoryzowanym serwisie.
- ▶ Nie można rozkręcać urządzenia w żadnych okolicznościach. Istnieje ryzyko porażenia elektrycznego.
- ▶ Przed podłączeniem urządzenia należy upewnić się, że ręce są suche.

3 Uruchomienie

Ten rozdział zawiera ważne wskazówki bezpieczeństwa dotyczące pierwszego uruchomienia urządzenia. Należy przestrzegać poniższych zaleceń, aby uniknąć zagrożeń.

3.1 Informacje dotyczące bezpieczeństwa

▲WARNUNG Ostrzeżenie

Podczas uruchomienia urządzenia mogą powstać szkody!

Należy przestrzegać poniższych zaleceń, aby uniknąć niebezpieczeństwa:
Opakowanie nie może być używane do zabawy, istnieje ryzyko uduszenia.

3.2 Zakres kontroli dostaw i transportu

Dozownik do wody jest dostarczany z następującymi komponentami:

- Dyspenser wody
- Filtr do wody
- Instrukcja obsługi

HINWEIS**Uwaga**

- ▶ Należy dokładnie obejrzeć opakowanie czy nie posiada jakichkolwiek uszkodzeń
- ▶ Należy niezwłocznie powiadomić sprzedawcę o zaobserwowanych uszkodzeniach lub niekompletnym wyposażeniu.

3.3 Rozpakowywanie

Aby rozpakować urządzenie należy:

- Wyjąć urządzenie z opakowania oraz usunąć wszystkie materiały zabezpieczające.

3.4 Zalecenia dotyczące pakowania

Opakowanie chroni urządzenie podczas transportu. Opakowanie jest wytworzone z przyjaznych środowisku materiałów oraz może być łatwo przetworzone.



Opakowanie, które nie jest dłużej potrzebne można przekazać do punktów recyklingu.

HINWEIS**Uwaga**

- ▶ Jeżeli to możliwe należy zachować oryginalne opakowanie w okresie trwania gwarancji, aby w razie potrzeby móc dobrze zabezpieczyć urządzenie w razie wysyłki do serwisu.

3.5 Ustawienia

3.5.1 Wymagane ustawienia:

W celu zapewnienia bezproblemowej pracy należy zastosować się do poniższych wymagań:

- Urządzenie musi być ustawione na płaskim, poziomym podłożu.
- Nie można używać urządzenia na zewnątrz budynków.
- Należy wybrać miejsce niedostępne dla dzieci.
- Urządzenie nie jest przeznaczone do instalowania w ścianie ani we wbudowanej szafce.
- Nie można ustawiać urządzenia w pobliżu źródeł ciepła.
- Nie można przemieszczać urządzenia podczas pracy.
- Wymagany jest łatwy dostęp do wtyczki, aby w razie wypadku można było łatwo odłączyć urządzenie z sieci elektrycznej.

- Nie można ustawiać urządzenia w gorącym lub wilgotnym środowisku oraz blisko materiałów łatwopalnych.

3.6 Podłączenie do prądu

W celu zapewnienia bezpiecznej oraz bezawaryjnej pracy urządzenia, należy przestrzegać poniższych instrukcji:

- Przed podłączeniem urządzenia do prądu należy upewnić się, że napięcie oraz częstotliwość prądu w sieci elektrycznej pasują do tych informacji na tabliczce znamionowej. Dane muszą się zgadzać, aby zapobiec uszkodzeniu urządzenia.
- Sieć elektryczna musi być zabezpieczona bezpiecznikiem 16A.
- Urządzenie oraz gniazdko z prądem może dzielić maksymalnie kabel o długości 3m. Aby uniknąć pożaru do jednego gniazdka może być podłączone tylko jedno urządzenie.
- Należy upewnić się, że kabel jest nieuszkodzony oraz nie znajduje się w pobliżu źródeł ciepła lub ostrych krawędzi.
- Bezpieczeństwo użytkowania będzie zapewnione tylko wtedy, gdy urządzenie jest podłączone prawidłowo. Producent nie ponosi odpowiedzialności za szkody wyrządzone nieprawidłowym podłączeniem urządzenia.

3.7 Zabezpieczenie przed przegrzaniem

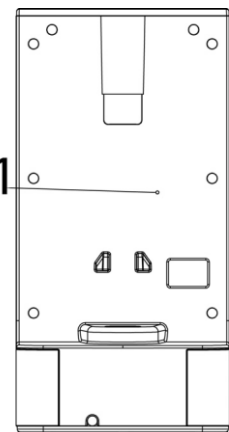
Urządzenie wyposażone jest w czujnik chroniący przed przegrzaniem.

Jeśli temperatura urządzenia przekroczy limit, urządzenie odcina zasilanie ze względów bezpieczeństwa.



Poprzez naciśnięcie przycisku RESET (1), urządzenie włączy się od nowa.

Odłącz urządzenie przed zresetowaniem. Jeśli urządzenie wytwarza tylko zimną wodę, naciśnij przycisk resetowania.



4 Wygląd i funkcjonalność

Ten rozdział zawiera ważne wskazówki bezpieczeństwa dotyczące funkcjonalności urządzenia.

4.1 Przegląd urządzenia

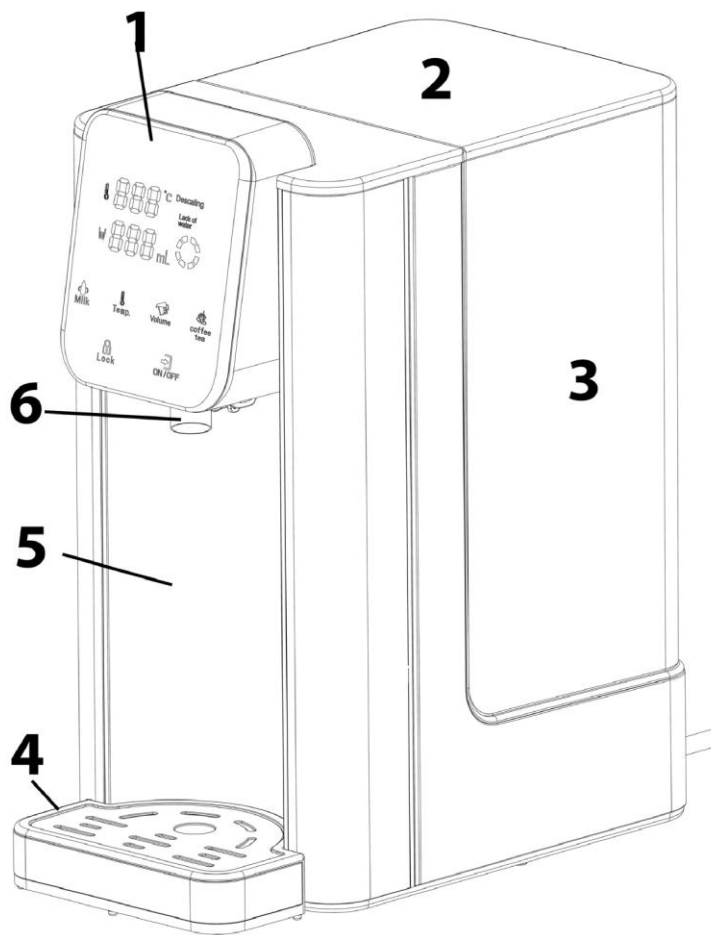
⚠️ WARNUNG Ostrzeżenie

Symbol ostrzegawczy: gorąca para

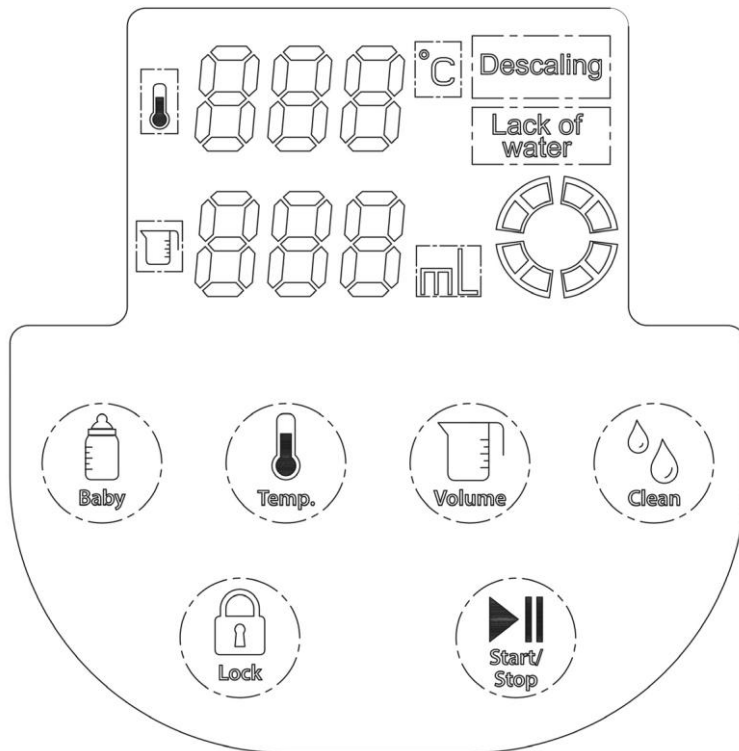
Należy zachować ostrożność, gorąca para może wydostać się z urządzenia. Ryzyko oparzeń



- 1 Panel sterowania
- 2 Pokrywa zbiornika
- 3 Zbiornik na wodę
- 4 Tacka ociekowa
- 5 Korpus
- 6 Wylewka



5 Panel sterowania



Descaling (Usuwanie kamienia): urządzenie musi zostać odkamienione

Lack of water) Brak wody: Dodaj wody



Baby Przycisk do dozowania wody o temperaturze 40°C w celu przygotowania żywności dla niemowląt. Dopóki przycisk jest wciśnięty, woda o temperaturze 40°C będzie dozowana.

HINWEIS

Wskazówka

► Nie należy wlewać mleka do urządzenia.

⚠ WARNUNG

Ostrzeżenie

► Unikaj ryzyka poparzenia. Przed podaniem dziecku sprawdź temperaturę wody.



Temp. Przycisk temperatury: Ustaw żadaną temperaturę zgodnie z 000 (normalna temperatura wody) 40°C, 50°C, 60°C, 70°C, 80°C, 90°C, 100°C.



Volume Przycisk ilości wody: Ustaw ilość wody: 100 ml, 150 ml, 200 ml, 250 ml, 300 ml, 350 ml, 400 ml, 000 (ciągły przepływ wody)



Clean Przycisk czyszczenia: Do ustawiania twardości wody i rozpoczęcia funkcji czyszczenia i usuwania kamienia.



Lock

Przycisk blokady: Naciśnij przycisk przez około 3-5 sekund, aby odblokować urządzenie.

Po około 10-15 sekundach bezczynności urządzenie blokuje się automatycznie. Naciśnij ponownie przycisk, aby odblokować urządzenie.



Start/
Stop

Przycisk Start/ Stop: Rozpocznij i zatrzymaj nalewanie wody.

5.1 Tabliczka znamionowa

Tabliczka znamionowa znajduje się z tyłu urządzenia.

6 Eksploatacja i obsługa

Ten rozdział zawiera informacje dotyczące obsługi urządzenia.

▲WARNUNG

Ostrzeżenie

► Nie można pozostawiać urządzenia bez nadzoru podczas pracy.

6.1 Przed pierwszym użyciem

6.1.1 Przygotowanie filtra wody

1. Wyjmij filtr wody ze wszystkich opakowań. W worku lub na korpusie filtra może znajdować się niewielka pozostałość cząstek czarnego węgla. To normalne. Cząstki te są nieszkodliwe i zostaną zmyte podczas procesu przygotowania.
2. Zanurz filtr wody pionowo w wodzie przez 10 minut.
3. Dokładnie przepłucz filtr wody pod bieżącą wodą.
4. Filtr wody jest teraz gotowy do użycia.

Uwaga

- ▶ Żywotność filtra trwa około 4-6 tygodni normalnego użytkowania (filtrowanie około 150 l wody).
- ▶ Należy przechowywać wkłady filtracyjne w chłodnym miejscu, poza zasięgiem promieni słonecznych i z dala od źródeł ciepła.

6.1.2 Przygotowanie urządzenia

1. Umieść urządzenie bez tacy ociekowej.
2. Napełnij zbiornik do maksymalnego oznaczenia.
3. Umieść naczynie poniżej wylewki, które może pomieścić całą zawartość zbiornika wodnego.
4. Uruchom urządzenie z ustawieniem 000 temperatur, dozuje się 300 ml wody.
5. Ustaw temperaturę na 100 °C przy ciągłym przepływie wody i pozwól urządzeniu dozować wodę.
6. Gdy urządzenie wyświetli komunikat brak wody (zbiornik jest pusty), proces jest zakończony.
7. Urządzenie można teraz wyposażyć w filtr wody i napełnić świeżą wodą.
8. Urządzenie jest gotowe do użycia.

6.1.3 Ustawienie twardości wody



Naciśnij przycisk i przytrzymaj **Clean**, na wyświetlaczu pojawi się „001” lub „002”. „001” oznacza miękką wodę. Oznacza to, że po nalaniu 60 litrów wody na wyświetlaczu zaświeci się „Descale”(odkamienianie). „002” oznacza twardą wodę. Oznacza to, że po nalaniu 25 litrów wody na wyświetlaczu zaświeci się „Descale”(odkamienianie).. Za pomocą



przycisku **Volume** można zmieniać „001” i „002”, potwierdzając przyciskiem Start / Stop.

6.1.4 Użycie

1. Napełnij zbiornik wodę wodą, możesz go w tym celu usunąć.
2. Umieść filiżankę/kubek na wyjmowanej tacy ociekowej, upewnij się, że jest wyrównana z wylewką.



3. Najpierw naciśnij przycisk blokady **Lock** około 3-5 sekund, aby odblokować urządzenie.



4. Naciśnij przycisk **Temp.**, aby wybrać żądaną temperaturę i naciśnij przycisk **Volume**, aby ustawić ilość wody.
5. Naciśnij przycisk Start / Stop, aby uruchomić urządzenie.
Żądana ilość wody wypłynie z dziubka. Naciśnij przycisk ponownie Start / Stop, aby zatrzymać urządzenie. Urządzenie natychmiast przestanie działać.



6. Alternatywnie: Naciśnij i przytrzymaj przycisk **Baby** w celu dozowania wody o temperaturze 40°C w celu przygotowania jedzenia dla niemowląt. Dopóki przycisk jest wciśnięty, woda o temperaturze 40°C będzie dozowana.

HINWEIS**Uwaga**

- ▶ Nie wolno wlewać mleka do urządzenia.

⚠WARNUNG**Ostrzeżenie**

- ▶ Unikaj ryzyka poparzenia. Przed podaniem dziecku sprawdź temperaturę jedzenia.

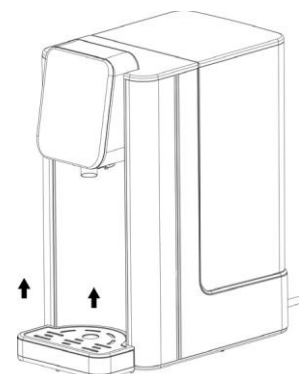
7. Jeśli chcesz ponownie dozować wodę powtórz powyższe kroki.

HINWEIS**Uwaga**

- ▶ Jeśli zostanie nalana tylko niewielka ilość wody, żądana temperatura może się różnić.
- ▶ Jeśli urządzenie nie było używane przez dłuższy czas, mogą powstać osady. W takim przypadku należy przyrzadzić 100 ml wody o temperaturze 100 ° C, aby przepłukać urządzenie.
- ▶ Urządzenie posiada funkcje pamięci, jeśli wtyczka jest podłączona do prądu, ustawienia, które zostały nastawione po raz ostatni, będą zachowane. Ustawienia zostaną zresetowane po odłączeniu od prądu.
- ▶ Ilość wody zadanej może się różnić o + - 15%.

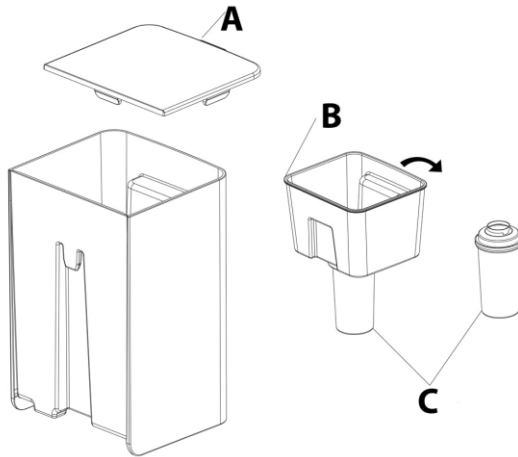
6.1.5 Usuwanie wody z tacki ociekowej

1. Gdy taca ociekowa jest pełna, chwyć i ustabilizuj urządzenie jedną ręką, a drugą ręką podnieś ociekacz, aby go wyjąć.



2. Opróżnij tackę ociekową i włóż ją do oryginalnego miejsca. Upewnij się, że jest prawidłowo włożony.

6.1.6 Wymiana filtra wody



1. Otwórz pokrywę zbiornika (A) i wyjmij skrzynkę filtra (B) ze starym filtrem wody (C).
2. Zanurz nowy filtr wody w wodzie w pozycji pionowej na 10 minut.
3. Dokładnie przepłucz nowy filtr wody pod bieżącą wodą.
4. Wyjmij stary filtr i zastąp go nowym filtrem wody (patrz rys.). Następnie wyjmij pojemnik z filtrem, włóż nowy filtr wody i pociągnij go od dołu.

6.1.7 Kod błędu Lo – Brak wody

Jeśli urządzenie przestanie działać z sygnałem dźwiękowym, a na wyświetlaczu pojawi się kod błędu Lo – brak wody, oznacza to, że w zbiorniku wody jest za mało wody lub jej brak. Należy natychmiast napełnić zbiornik wystarczającą ilością wody.

6.1.8 Kalibrowanie

Jeśli chcesz zoptymalizować temperaturę lub objętość wody, możesz skalibrować urządzenie. Napełnij zbiornik wodą do maksymalnego oznaczenia.

Umieść naczynie poniżej wylewki, które może gromadzić całą zawartość zbiornika wodnego.



Naciśnij i przytrzymaj przycisk **Temp.** przez 3 sekundy, aż wyświetli się „CAL”. Po wyświetleniu „000” naciśnij przycisk Start / Stop, aby potwierdzić. Urządzenie wykonuje kalibrację i emituje sygnał dźwiękowy po zakończeniu procesu.

7 Czyszczenie i konserwacja

Ten rozdział zawiera informacje dotyczące czyszczenia oraz konserwacji urządzenia. Stosowanie się do poniższych uwag pozwoli na bezawaryjną pracę urządzenia.

7.1 Informacje dotyczące bezpieczeństwa

▲VORSICHT Uwaga

Należy zapoznać się z poniższymi uwagami przed czyszczeniem urządzenia:

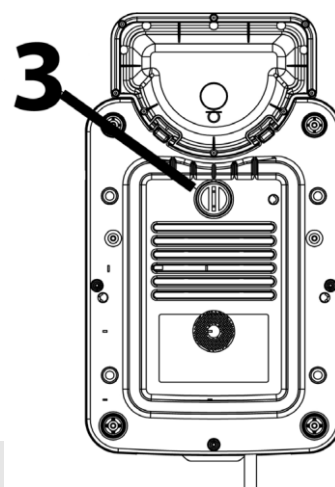
- ▶ Odłącz urządzenie, gdy nie jest w użyciu oraz odłącz urządzenie przed każdym czyszczeniem.
- ▶ Nie można zanurzać urządzenia w wodzie lub wkładać do zmywarki.
- ▶ Nie należy używać silnych środków chemicznych do czyszczenia urządzenia.
- ▶ Nie można zeszkrobywać ostrym przedmiotem uporczywych zabrudzeń z urządzenia.

7.2 Czyszczenie i odkamienianie

Wytrzyj urządzenie wilgotną ścierką.

Korek spustowy

Po oczyszczeniu urządzenia należy wyjąć korek spustowy (3) w celu oczyszczenia ścieków. Ponownie włóż korek spustowy po otwarciu. Upewnij się, że jest prawidłowo zamocowany.



HINWEIS Uwaga

- ▶ Jeśli chcesz wysłać urządzenie do serwisu, najpierw usuń wodę z urządzenia.

Funkcja czyszczenia i odkamieniania

Gdy na wyświetlaczu miga komunikat "Descale" (odkamienianie), należy usunąć kamień z urządzenia, wykonaj następujące czynności:

Umieść urządzenie bez tacy ociekowej i bez filtra wody. Napełnij zbiornik wody do maksymalnego oznaczenia. Dodaj trochę octu. Umieść naczynie poniżej wylewki, które może gromadzić całą zawartość zbiornika wodnego.

Naciśnij przycisk czyszczenia. Wyświetlacz pokazuje „50” jako temperaturę. Za pomocą



przycisku **Temp.** można wybrać pomiędzy 50, 80 a 100°C. Zalecamy 80°C, Rozpocznij proces za pomocą przycisku Start / Stop. Urządzenie dozuje całą zawartość zbiornika na wodę i będzie czyszczone i odkamieniane. Wylej wodę. Następnie opłucz zbiornik wody świeżą wodą.

7.3 Przechowywanie

Jeśli urządzenie nie jest często używane, należy odłączyć i wyczyścić urządzenia a następnie umieścić go z powrotem do opakowania, aby uniknąć sytuacji, gdy elementy elektryczne zostaną wilgotne lub uszkodzone.

8 Utylizacja zużytego sprzętu

Zużyty sprzęt często zawiera w sobie wartościowe materiały. Jednakże często zawiera również szkodliwe substancje, które były niezbędne ze względów funkcjonalnych lub bezpieczeństwa.



Jeżeli zużyty sprzęt zostanie umieszczony w pojemnikach na odpady nie recyklingowe, mogą spowodować szkody dla człowieka lub środowiska.

HINWEIS

Wskazówka

- ▶ Należy wykorzystać punkty zbiórki zużytego sprzętu.
- ▶ Jeżeli urządzenie nie jest używane, należy się upewnić, że dzieci nie mają do niego dostępu.

9 Dane techniczne

Urządzenie	Dyspenser
Nazwa	HW 660
Item No.:	1879
Napięcie/częstotliwość	220-240V~ 50/60 Hz
Zużycie prądu	2200-2600 W
Wymiary (D x W x Sz):	15 x 32 x 27 cm
Waga netto	2,42 kg
Pojemność	2,7 L (z filtrem wodnym)