

CS

EL

PL

SK



CANDY

Děkujeme vám, že jste si vybrali myčku **Candy**. Jsme si jisti, že vám bude věrně a zcela bezpečně sloužit při každodenním mytí nádobí.

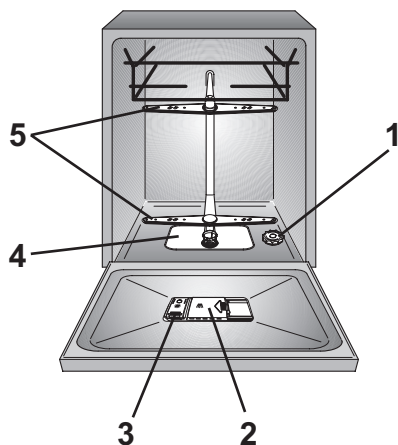
Pozorně si přečtěte tento návod popisující správné a bezpečné používání spotřebiče, v němž najdete také užitečné rady ohledně účinné údržby.



Tuto myčku používejte teprve poté, co si pozorně přečtete tyto pokyny. Doporučujeme vám, abyste měli tento návod vždy po ruce a udržovali ho v dobrém stavu pro případného budoucího vlastníka.

Zkontrolujte, zda byl spotřebič dodán s tímto návodem k obsluze, záručním listem, adresou servisního střediska a štítkem s údaji o energetické účinnosti. Každý výrobek je označen jedinečným 16místným kódem, který se nazývá „sériové číslo“ a je vtištěn v záručním listu nebo na štítku vpravo nahoře na vnitřní straně dvířek. Tento kód představuje identifikátor konkrétního výrobku, který budete potřebovat k registraci výrobku nebo v případě kontaktování střediska technické pomoci.

Obr. A



Obsah

1. ZÁKLADNÍ BEZPEČNOSTNÍ PRAVIDLA
 2. PŘÍVOD VODY
 3. PLNĚNÍ SOLI
 4. NASTAVENÍ HORNÍHO KOŠE
 5. VKLÁDÁNÍ NÁDOBÍ
 6. INFORMACE PRO ZKUŠEBNÍ LABORATOŘE
 7. PLNĚNÍ MYCÍHO PROSTŘEDKU
 8. TYPY MYCÍCH PROSTŘEDKŮ
 9. PLNĚNÍ OPLACHOVACÍHO PROSTŘEDKU
 10. ČIŠTĚNÍ FILTRŮ
 11. PRAKTICKÉ RADY
 12. ÚDRŽBA A ČIŠTĚNÍ
 13. POPIS OVLÁDACÍHO PANELU
 14. TECHNICKÉ ÚDAJE
 15. VÝBĚR PROGRAMU A SPECIÁLNÍ FUNKCE
 16. DÁLKOVÉ OVLÁDÁNÍ (Wi-Fi)
 17. POPIS PROGRAMU
 18. ZAŘÍZENÍ NA ZMĚKČOVÁNÍ VODY
 19. ODSTRANĚNÍ MOŽNÝCH PROBLÉMŮ A ZÁRUKA
 20. PODMÍNKY PROSTŘEDÍ
- A. PARAMETRY BEZDRÁTOVÉHO PŘENOSU (STR.148)

1. ZÁKLADNÍ BEZPEČNOSTNÍ PRAVIDLA

- Tento spotřebič je určen k použití v domácnostech a podobných oblastech, například:
 - v kuchyňkách pro personál v obchodech, kancelářích a na dalších pracovištích;
 - na chalupách;
 - zákaznicky v hotelech, motelech a dalších obytných objektech;
 - v ubytovacích zařízeních typu penzionu se snídaní.

Používání tohoto spotřebiče jinde než domácnostech nebo k jiným účelům, než je vedení domácnosti, například komerční používání odborníky nebo školenými uživateli, je vyloučeno, a to i ve výše uvedených oblastech. Pokud se spotřebič používá způsobem, který se neslučuje s výše uvedenými způsoby použití, může dojít ke zkrácení jeho životnosti a zneplatnění záruky poskytované výrobcem. Výrobce nebude akceptovat žádné poškození spotřebiče nebo jiné škody či ztráty vzniklé v důsledku použití neslučitelného s použitím v domácnosti (i když se spotřebič nachází v prostředí domácnosti) v rozsahu, v jakém to povolují právní předpisy.

- Tento spotřebič mohou používat děti starší osmi let a osoby s omezenými fyzickými, smyslovými

nebo duševními schopnostmi nebo osoby nezkušené a neznalé za předpokladu, že mají zajištěný dohled nebo byly poučeny o bezpečném používání spotřebiče a chápou související rizika. Děti si nesmí hrát s myčkou. Děti nesmí provádět čištění a uživatelskou údržbu bez dohledu.

- Děti musí mít dohled, aby si nemohly hrát se spotřebičem.
- Děti mladší tří let se nesmí přibližovat ke spotřebiči, pokud nejsou pod nepřetržitým dohledem.
- Pokud se poškodí napájecí kabel, výměnu musí provést výrobce, jeho servisní zástupce nebo osoby s podobnou kvalifikací, aby se vyloučilo riziko. Doporučujeme použít originální díl, který si lze vyžádat od střediska technické pomoci.
- K připojení přívodu vody používejte pouze sady hadic dodané se spotřebičem (nepoužívejte znovu staré sady hadic).
- Tlak vody musí být mezi 0,08 MPa a 0,8 MPa.
- Ujistěte se, že koberce nebo předložky nezakrývají základnu ani žádné větrací otvory.

- Po instalaci musí být spotřebič umístěn tak, aby měl přístupnou zástrčku.
- Všeobecně se nedoporučuje používat adaptéry, rozdvojky, ani prodlužovací kabely.



VAROVÁNÍ

Nože a další náčiní s ostrými hroty se musí vkládat do koše tak, aby byly hroty obrácené dolů, nebo ve vodorovné poloze.


- Nenechávejte otevřená dvířka ve vodorovné poloze, aby se předešlo případnému nebezpečí (např. zakopnutí).
- Chcete-li další informace o výrobku nebo listy s technickými údaji, navštivte webové stránky výrobce.
- Před čištěním nebo údržbou odpojte myčku od napájení a vypněte přívod vody.
- Při odpojování spotřebiče od napájení netahejte za napájecí kabel.
- Nevystavujte spotřebič povětrnostním vlivům (dešti, slunečnímu světlu atd.).
- Neopírejte se o otevřená dvířka, ani si na ně nesedejte, jinak by se mohla myčka převrátit.
- Myčka je určena pro běžné kuchyňské nádoby. Nesmí se v ní mýt předměty znečištěné benzínem, nátěry, částicemi oceli nebo železa, korozivními chemikáliemi, kyselinami nebo zásadami.

Elektrické zapojení a bezpečnostní pokyny

- Technické údaje (napájecí napětí a příkon) jsou uvedeny na typovém štítku výrobku.
- Ujistěte se, že elektrický systém je uzemněný a vyhovuje všem platným zákonům a že je zásuvka kompatibilní se zástrčkou spotřebiče.
- Pokud je v domácnosti nainstalováno zařízení na změkčování vody, není třeba přidávat sůl do změkčovače vody.
- Pokud se spotřebič porouchá nebo přestane správně fungovat, vypněte ho, vypněte přívod vody a neprovádějte žádné neodborné zásahy. Opravy by mělo provádět pouze středisko technické pomoci a měly by se instalovat pouze originální náhradní díly. Nedodržení těchto pokynů by mohlo ohrozit bezpečnost spotřebiče.

Výrobce odmítá veškerou odpovědnost za jakoukoli zdravotní nebo majetkovou újmu vzniklou v důsledku neuzemnění spotřebiče.

- Pokud po odstranění obalového materiálu potřebujete přemístit spotřebič, nepokoušejte se ho zdvihat za spodní část dvířek. Pootevřete dvířka a zdvihněte spotřebič uchopením za jeho horní část.

Umístěním označení  na tento výrobek potvrzujeme na vlastní odpovědnost, že výrobek je v plném souladu se všemi příslušnými požadavky na bezpečnost a ochranu zdraví a životního prostředí podle evropských právních předpisů.

Instalace

- Vyjměte z obalu všechny součásti.



VAROVÁNÍ

Uchovávejte obalový materiál mimo dosah dětí.

- Pokud je myčka poškozená, neinstalujte ji, ani ji nepoužívejte.
- Řiďte se pokyny dodanými s výrobkem.

2. PŘÍVOD VODY

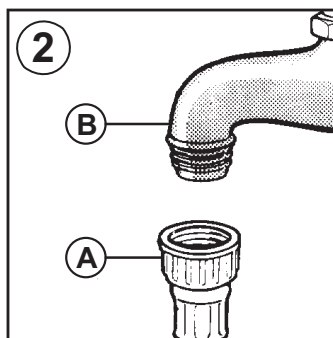
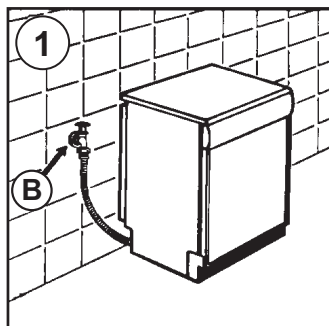
Přístroj musí být připojen k přívodu vody pouze novými hadicemi, které jsou dodávány jako výbava přístroje. Staré hadice přívodu vody nesmí být znovu používány.

- Napouštěcí a výtoková hadice mohou být vedeny doleva nebo doprava.

Myčka může být připojena buď na studenou vodu nebo horkou vodu, pokud její teplota nepřekročí 60°C.

- Tlak vody musí mít minimální hodnotu 0,08 MPa a maximální hodnotu 0,8 MPa.
- Napouštěcí hadice musí být připojena k přívodnímu ventilu, aby bylo možné zastavit přívod vody v době, kdy myčka není v provozu (**obr. 1B**).
- Myčka je vybavena přívodní hadicí vody s koncovkou se závitem 3/4" (**obr. 2**).
- Přívodní hadice vody "A" musí být našroubována na kohoutek přívodu vody "B" pomocí koncovky 3/4", ujistěte se, že je koncovka řádně utažena.
- Pokud je to nutné, může být přívodní hadice vody prodloužena až na 2,5 m. Pokud máte takový požadavek, kontaktujte autorizované servisní středisko.

- Pokud je myčka připojována na nový rozvod vody, nebo na rozvod delší dobu nepoužívaný, nechejte několik minut odtékat vodu, než připojíte napouštěcí hadici. Zabráníte tím zanesení filtračního sítky u napouštěcího ventilu myčky vápenatými usazeninami nebo rzí.



Hydraulická bezpečnostní zařízení

Všechny myčky jsou vybaveny přetokovým bezpečnostním zařízením, které automaticky zablokuje průtok vody a/nebo vypustí nadbytečnou vodu v případě, že v důsledku závad dojde k překročení normální hladiny vody.

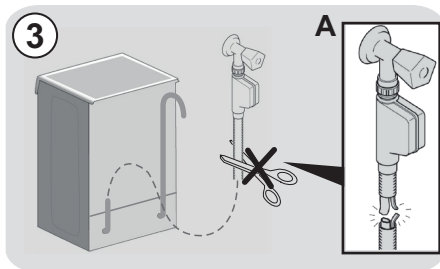
NĚKTERÉ MODELY mohou mít jednu nebo více z následujících funkcí:

● WATERBLOCK (obr. 3)

Systém Waterblock je určen ke zlepšení bezpečnosti vašeho spotřebiče. Brání zaplavení, k němuž by mohlo dojít v důsledku závady spotřebiče nebo prasknutí gumových hadic, zejména hadice na přívod vody.

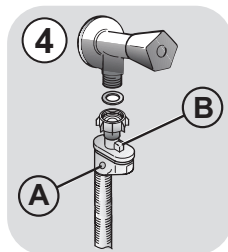
Jak funguje

Jímka umístěná v základně spotřebiče zachytí jakýkoli případný únik a ovládá snímač, který aktivuje ventil pod vodovodním kohoutkem a zablokuje veškerou vodu, i když je kohoutek úplně otevřený. Pokud se poškodí **skříňka „A“** obsahující elektrické součásti, ihned vytáhněte zástrčku ze zásuvky. Aby byla zaručena dokonalá funkčnost bezpečnostního systému, hadice se skříňkou „A“ by měla být připojena ke kohoutku tak, jak je znázorněno na **obrázku**. Hadice na přívod vody se nesmí řezat, protože obsahuje součásti pod napětím. Pokud není natolik dlouhá, aby zajistila správné připojení, musí se nahradit delší hadicí. Tuto hadici lze získat od střediska technické pomoci.



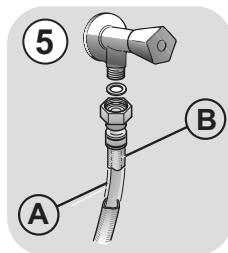
● AQUASTOP (obr. 4):

zařízení nacházející se na přívodní hadici, které zastaví průtok vody, pokud se hadice znehodnotí; v takovém případě se v okénku „A“ objeví červená značka a hadice se musí vyměnit. Chcete-li odšroubovat matici, stiskněte jednocestně zajišťovací zařízení „B“.



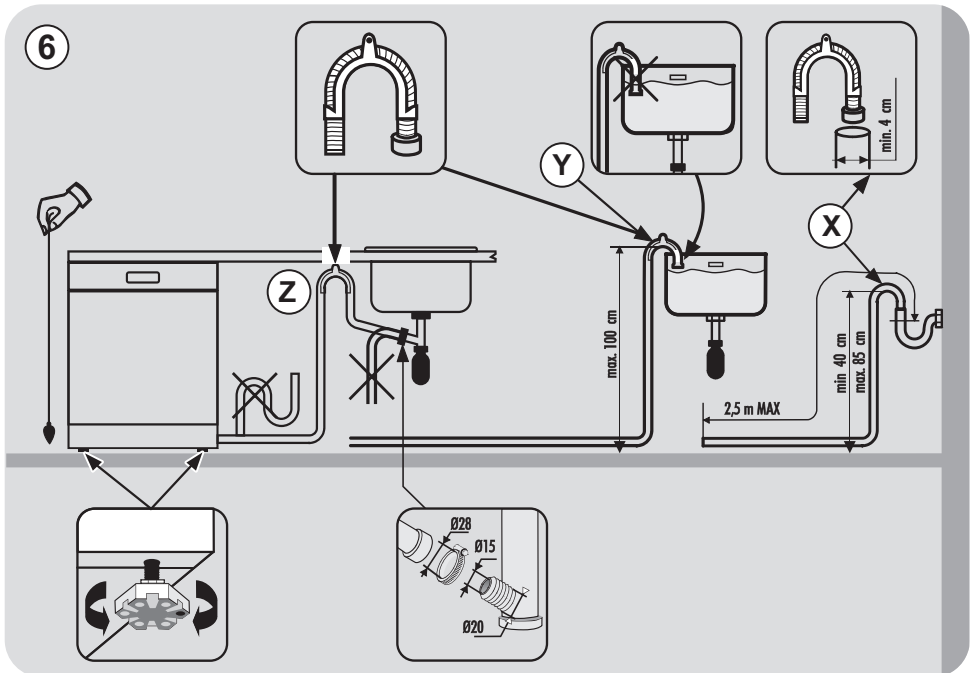
● AQUAPROTECT - PŘÍVODNÍ HADICE S CHRÁNIČEM (obr. 5):

Jestliže uniká voda z primární vnitřní hadice „A“, průhledný zachytý plášť „B“ ji zachytí, aby se mohl dokončit mycí cyklus. Na konci cyklu kontaktujte středisko technické pomoci se žádostí o výměnu přívodní hadice.



Připojení vypouštěcí hadice

- Vypouštěcí hadici je nevhodnější připojit na pevné odpadní potrubí (**obr. 6**). Dbejte na to, aby hadice nebyla nikde "přelomená".
- Odpadní potrubí by mělo být vyústěno nejméně 40 cm nad podlahou a musí mít vnitřní průměr nejméně 4 cm.
- Je vhodné, aby na tomto odpadním potrubí byl sifon k zamezení úniku pachu (**obr. 6X**).
- Pokud je to nutné, může být vypouštěcí hadice prodloužena až na 2,5 m, její maximální výška od podlahy může však být nejvíce 85 cm.
- Pokud máte takový požadavek, kontaktujte autorizované servisní středisko.
- Vypouštěcí hadici můžete také zavěsit přes okraj dřezu pomocí přiloženého plastového oblouku. Konec hadice nesmí být ponořen do vody, aby nedošlo k jejímu zpětnému nasátí do myčky při jejím provozu (**obr. 6Y**).
- Pokud instalujete spotřebič pod pracovní desku, oblouk vypouštěcí hadice musí být zavěšen na zdi v co nejvyšší poloze (**obr. 6Z**).
- Zkontrolujte ještě, zda přívodní i vypouštěcí hadice nejsou nikde "přelomené".



3. PLNĚNÍ SOLI

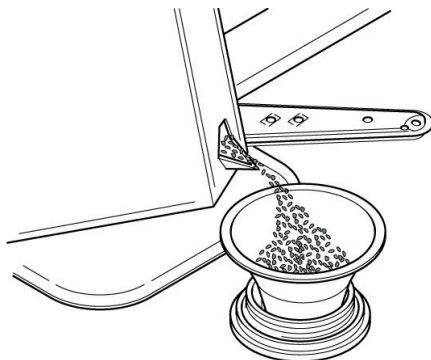
(Obr. A "1")

- Výskyt bílých skvrn na nadobi je obecnou varovným signalem, le je nutne doplnit zasobnik soli.
- Na dně myčky je zásobník na sůl, která regeneruje změkčovač.
- Používejte pouze speciální soli určené pro myčky nádobí. Jiné druhy solí obsahují malé množství nerozpustných částic, které by mohly dlouhodobým působením zhoršit účinnost změkčovače vody.
- K naplnění zásobníku musíte nejdříve odšroubovat jeho víčko na dně vany myčky.
- Plňte-li zásobník poprvé, je nutné nejdříve do zásobníku nalít vodu. Při plnění přeteče menší množství vody, pokračujte však v plnění, dokud zásobník není zcela plný. Po jeho naplnění očistěte vnitřní prostor od zbytku soli a znovu utáhněte víčko zásobníku.

Po naplnění soli **MUSÍTE** spustit kompletní mycí cyklus nebo program **PŘEDMYTÍ**.

- Do zásobníku se vejde asi 1,5 až 1,8 kg soli. Pro dobré výsledky mytí je nutné zásobník občas znovu naplnit solí. Spotřeba soli závisí na nastavení změkčovače podle tvrdosti vody. Čím je voda tvrdší, tím je větší spotřeba soli.

Po instalaci myčky zcela naplňte zásobník pro sůl a až poté přidejte vodu až pro kraj otvoru pro plnění zásobníku.



4. NASTAVENÍ HORNÍHO KOŠE

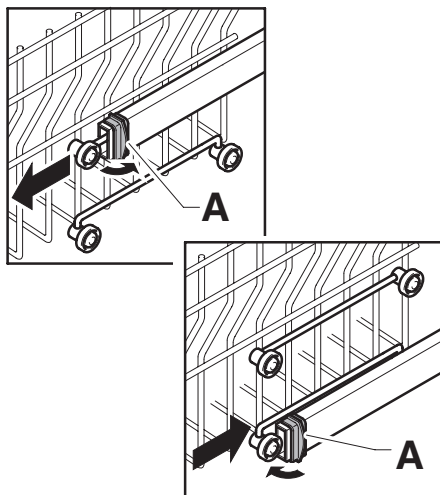
- Pokud se pravidelně používají 29 cm až 32,5 cm talíře, vložte je do dolního koše, až bude horní koš umístěn do horní polohy, jak je podrobně popsáno níže (v závislosti na modelu):

Typ "A":

1. Otočte přední zábrany "A" směrem ven.
2. Vyjměte koš a upevněte ho zpět do horní polohy.
3. Vraťte zábrany "A" do původní polohy.

Když je koš v horní poloze, do horního koše již nelze vkládat nádobí o průměru větším než 20 cm a nelze používat pohyblivé opěry.

Typ "A"



Typ "B": (POUZE MODELY SE SYSTÉMEM EASY CLICK):

1. Vyjměte horní koš;
2. Držte koš na obou stranách a zdvihněte ho nahoru (**obr. 1**).

Když je koš v horní poloze, do horního koše již nelze vkládat nádobí o průměru větším než **20 cm*** a nelze používat pohyblivé opěry.

* V případě modelů vybavených třetím košem již nelze vkládat do horního koše nádobí o průměru větším než **14 cm**.

NASTAVENÍ KOŠE DO DOLNÍ POLOHY:

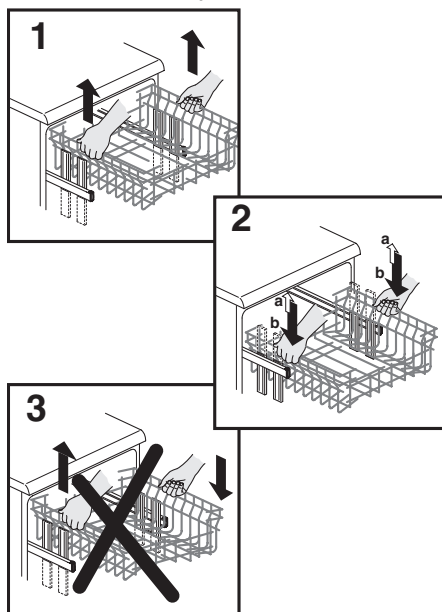
1. Držte koš na obou stranách a nadzdvihněte ho nahoru (**obr. 1**);
2. Potom ho pomalu spusťte do správné polohy (**obr. 2**).

Poznámka: NIKDY NEZDVIHEJTE ANI NESPOUŠTĚJTE KOŠ POUZE Z JEDNÉ STRANY (obr. 3).

VAROVÁNÍ:

Doporučujeme nastavit koš před vkládáním nádobí.

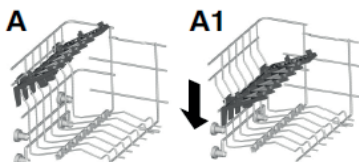
Typ "B"



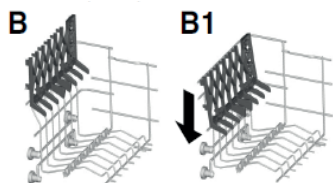
5. VKLÁDÁNÍ NÁDOBÍ

Používání horního koše

- Horní koš je vybavený pohyblivými podstavci připevněnými k boční stěně, které lze umístit do 4 pozic.
- Ve snížené pozici (**A-A1**) slouží podstavce pro šálky z kávy, dlouhé nože a vařečky.



- Ve zvýšené pozici (**B-B1**) podstavec umožňuje uložení rovných a hlubokých talířů. Tyto jsou uspořádány do vertikální polohy s konkávní stranou dopředu, aby zůstal prostor mezi jednotlivými talíři a voda mohla volně odtékat.



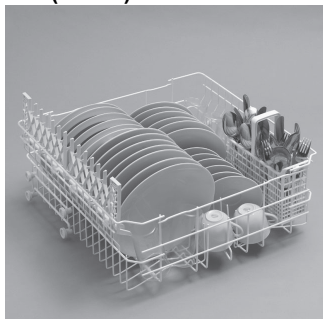
- Doporučujeme ukládat velké talíře (okolo 26 cm) lehce nakloněné dozadu, aby se usnadnilo zasunutí koše do myčky.
- Do horního koše lze rovněž ukládat kompotové misky a jiné misky z plastické hmoty. Doporučujeme je po uložení zajistit tak, aby je tlak stříkající vody nepřevrátil.
- Horní koš je navržen tak, aby umožnil uložení maximálního množství různých druhů nádobí, např. 24 talířů ve dvou řadách, asi 30 sklenic v pěti řadách nebo směs různého nádobí.

Běžná denní náplň je zobrazena na obr. 1, 2 a 3.

Horní koš (obr. 1)



Horní koš (obr. 2)



Horní koš (obr. 3)



Používání spodního koše

- Do spodního koše lze ukládat hrnce, pekáče, polévkové misky, kompotové misky, poklice, servírovací nádobí, mělké talíře, polévkové talíře a naběračky.

- Přebory ukládejte do košíku z plastické hmoty. Vložte košík na přebory do spodního koše (obr. 4 a 5) a přesvědčte se, že uložené přebory nezasahují do prostoru otáčejících se ramen.

Spodní koš je vybaven zarážkou, která zajišťuje bezpečné vytažení koše i pokud je zcela naplněn. Pokud budete doplňovat sůl, nebo pokud budete provádět pravidelnou údržbu, je nutné koš zcela vyjmout.

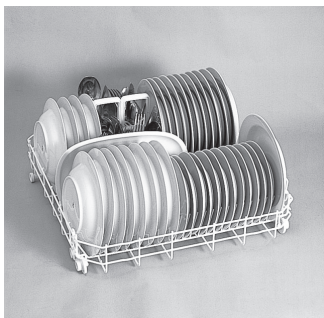
Správné a racionální ukládání nádobí je základem dobrých výsledků mytí.

Běžná denní náplň je zobrazena na obr. 4 a 5.

Spodní koš (obr. 4)



Spodní koš (obr. 5)



Košík na přebory (obr. 6)

Košík na přebory se skládá ze dvou oddělitelných částí, které umožňují různou volbu ukládání přeborů. Tyto dvě části lze od sebe oddělit tak, že posuneme levou sekci proti pravé sekci. Horní část koše na přebory může být vyjmuta, aby byly umožněny různé způsoby naplnění myčky.



6. INFORMACE PRO ZKUŠEBNÍ LABORATOŘE

Potřebné informace k provedení srovnávacích testů a testů hlučnosti (podle normy EN) si vyžádejte na následující adrese:

testinfo-dishwasher@candy.it

V žádosti uveďte prosím model a sériové číslo myčky nádobí (viz výrobní štítek).

7. PLNĚNÍ MYCÍHO PROSTŘEDKU

(Obr.A "2")

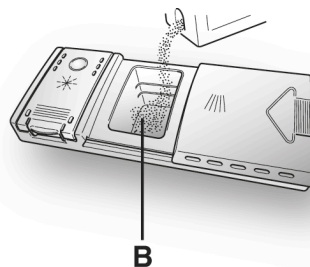
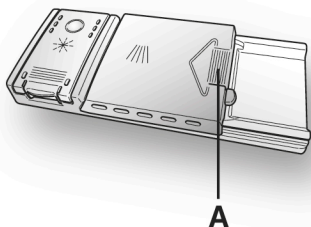
Prášek

Je nutné používat pouze speciální mycí přípravky pro myčky nádobí, ať už práškové, tekuté, nebo ve formě tablet.

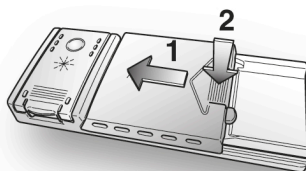
Nevhodné přípravky (jako např. pro ruční mytí nádobí) neobsahují potřebné přísady pro použití v myčkách a neumožňují proto správnou funkci těchto spotřebičů. Závadou je i vysoká pěnivost přípravků pro ruční mytí.

Plnění zásobníku na mycí přípravek

Zásobník na mycí přípravky je na vnitřní stěně dveří (obr.A "2"). Je-li víčko zásobníku zavřené, je nutné zmáčknout tlačítko (A), aby se otevřelo. Na konci každého mytí zůstává víčko vzdy otevřené a připravené pro další použití myčky.



Po vložení mycího prostředku do zásobníku nejdříve uzavřete kryt, poté ho zasuňte (1) a nakonec na něj lehce zatlačte (2), až bude slyšet jeho zaskočení.



Protože nejsou všechny mycí přípravky stejné, pozorně přečtete pokyny na jeho obalu. Rádi bychom vás upozornili, že malé množství mycího přípravku nezajistí dostatečně umytí nádobí, zatím co příliš veliké dávkování nejen že nezlepší výsledky mytí, ale je také zbytečným plýtváním

Nepoužívejte nadměrné množství mycích přípravků, abyste zbytečně nezhoršovali stav životního prostředí.



VAROVÁNÍ

Do spodního koše neskládejte nádobí do takové pozice, která by zamezovala otevření zásobníku, nebo by bránila uvolnění mycího prostředku do prostoru nýčky.

Množství mycího přípravku se dávkuje do zásobníku podle míry zaspínění umývaného nádobí a také podle druhu nádobí. Doporučujeme dávkovat 20+30 g přípravku do přihrádky zásobníku pro mytí (B).

8. TYPY MYCÍCH PROSTŘEDKŮ

Mycí tableta

Mycí tablety od rozdílných výrobců mají rozdílnou dobu rozpouštění, proto nemusejí být v rychlých programech zcela účinné, vzhledem k tomu, že nedojde k úplnému rozpouštění tablety.

Pokud se používají tyto tablety, doporučuje se vždy nastavit delší program, tak aby se tablety dokonale rozpustily.

DŮLEŽITÉ

Pro dosažení dobrých výsledků mytí, MUSÍ být tablety umístěny v zásobníku na mycí prášek a NE přímo v myčce (vaně).

Mycí koncentrát

Prací koncentráty se sníženou zásaditostí a s přírodními enzymy, kombinované s pracími programy při 50°C mají menší škodlivý dopad na životní prostředí a jsou šetrnější k myčce i nádobí.

Mycí programy při 50°C byly navrženy tak, aby umožnily enzymům zcela rozpustit nečistotu. Při použití koncentrovaných mycích prostředků při programu 50°C dosáhnete tedy stejných výsledků jako při použití programu při 65°C bez použití koncentrovaných mycích prostředků.

Kombinované tablety

Tablety, které obsahují také leštidlo, musí být vloženy do zásobníku pro mytí. Zásobník na leštidlo musí být prázdný (pokud není, dříve než použijete kombinované tablety, nastavte dávkovač leštidla na minimální dávku).

Kombinované čisticí prostředky "TABS"

Při každém použití kombinovaného čisticího prostředku "TABS" ("3 in 1" / "4 in 1" / "5 in 1", apod.), u kterého by použití soli a/nebo leštidla bylo zbytečné, pečlivě dodržujte následující varování:

- pozorně si přečtete a dodržujte návod na použití a upozornění uvedená na balení kombinovaného mycího prostředku, který chcete použít;

- účinnost prostředků, které nahrazují použití soli závisí na tvrdosti vody, která je do myčky přiváděna. Zkontrolujte, zda tvrdost vody spadá do rozmezí, které je uvedeno na balení mycího prostředku.

V případě, že byste s tímto typem tablety nedosáhli uspokojivých výsledků, obraťte se na výrobce tablet.

Nesprávné použití těchto kombinovaných mycích prostředků by mohlo způsobit:

- ukládání vodního kamene (vápníku) jak v myčce, tak na nádobí;
- zhoršení kvality sušení nebo mytí nádobí.

DŮLEŽITÉ

Na reklamace, které by se mohly přímo týkat nesprávného použití těchto výrobků, se nevztahuje žádná z částí záruky.

Při používání tablet "TABS" nevěnujte pozornost blikajícím kontrolkám soli a leštidla (pouze u některých modelů).

Pokud se objeví problémy při používání tablet, doporučujeme Vám, abyste se vrátili k tradičním výrobkům (sůl, leštidlo, prášek).

- naplňte zásobník na sůl a na leštidlo;
- spusťte běžný mycí cyklus bez nádobí.

V případě, že se vrátíte k tradičnímu způsobu mytí, bude zapotřebí několik mycích cyklů, než se systém odvápnění vody vrátí k optimální hodnotě.

9. PLNĚNÍ OPLACHOVACÍHO PROSTŘEDKU

(Obr. A "3")

Leštidlo

Tato přísada, která je automaticky přidávána při poslední fázi oplachování, umožňuje snadnější oplachování a zamezuje tvorbě skvrn a matných usazenin.

Plnění zásobníku pro lešticí přípravky

Na levé straně zásobníku pro mycí prostředek je zásobník pro lešticí prostředek, který zvyšuje lesk nádobí (**Obr. A "3"**). Kryt otevřete tak, že zatlačíte na zásobník a současně vytáhnete uzavírací západku směrem nahoru. Pro oplachování používejte vždy pouze přísady vhodné pro automatické myčky. Množství lešticího prostředku je možné zkontrolovat na optickém ukazateli (**C**), který je umístěn na dávkovacím zásobníku.

PLNÝ



tmavý

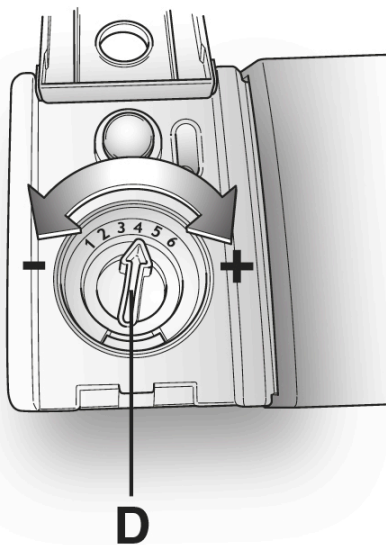
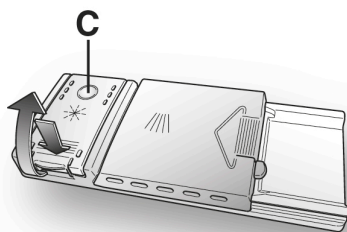
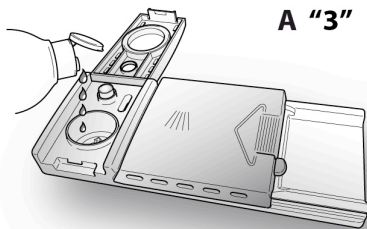
PRÁZDNÝ



světlý

Nastavení dávkování leštidla (od 1 do 6)

Ovladač (**D**) je umístěn pod krytem a je s ním možno otočit pomocí mince. Doporučená poloha je **4**. Pootočení na požadované nastavení lze provést pomocí mince. Doporučujeme nastavení na polohu 3. Vápník obsažený ve vodě ve značné míře vytváří šmouhy při sušení. Je proto nutné nastavit dávkování lešticího přípravku pro dosažení dobrých výsledků mytí. Jestliže se po skončení mytí vytvářejí na nádobí "pásky", snižte nastavení o jednu polohu. Jestliže se vytvářejí "bílá skvrna", zvýšte dávkované množství leštidla o jednu polohu.



10. ČIŠTĚNÍ FILTRŮ

(Obr. A "4")

Filtrační systém se skládá z následujících částí:

- A. filtrační košík** k zachycení větších částic;
- B. mikrofiltr**, který je umístěn pod filtračním talířem a zachytává nejmenší částice pro dosažení perfektního oplachu;
- C. filtrační talíř** nepřetržitě filtrující cirkulující mycí roztok.

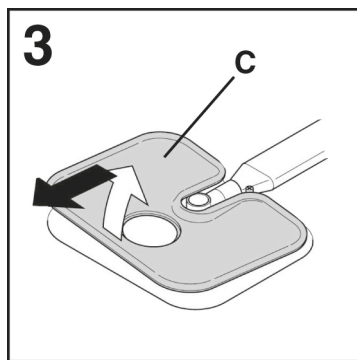
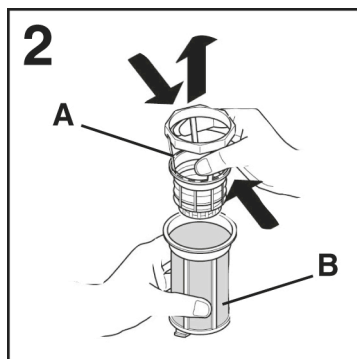
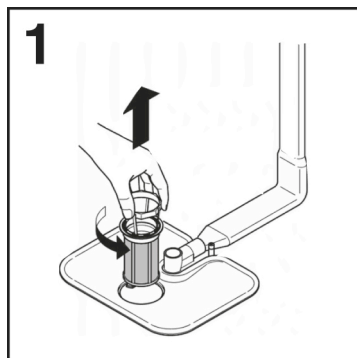
- Aby se vždy dosáhlo výborných výsledků mytí, je nutné po každém umytí nádobí zkontrolovat a vyčistit filtry.
- Vyjmutí filtrační jednotky provedete tak, že pootočte madlem košíku proti směru hodinových ručiček (**obr. 1**).
- Pro snadnější čištění je centrální košík odnímatelný (**obr. 2**).
- Vyjměte filtrační talíř (**obr. 3**) a celý ho opláchněte pod stříkající vodou. Je-li to nutné, použijte malý kartáček.
- **Mikrofiltr** je samočisticí, jeho údržba je omezena na pouhou kontrolu každé dva týdny. V případě nutnosti ho opláchněte pod tekoucí vodou nebo pomocí jemného kartáčku. Po každém mytí doporučujeme překontrolovat filtrační košík a talíř, zda nejsou zanesené.



VAROVÁNÍ

Po každém čištění filtrů prověřte, zda je vše správně namontováno zpět a jestli filtrační talíř je dobře usazen na dně myčky. Přesvědčte se, zda centrální filtrační košík je správně zajištěn ve filtračním talíři pootočením ve směru hodinových ručiček. Pouze správně usazená filtrační jednotka může zabezpečit požadované výsledky tohoto spotřebiče.

Nikada ne koristite perilicu sudja ako je filter izvadjen.



11. PRAKTICKÉ RADY

Jak dosáhnout opravdu dobré výsledky mytí

- Před vložením nádobí do myčky odstraňte nejdříve různé zbytky jídla (kostí, skořápky, kousky masa nebo zeleniny, usazeninu kávy, slupky od ovoce, zubní párátka nedopalky cigaret atd.), které by mohly ucpat filtry, vypouštění vody a trysky ostříkovacích ramen a tím snížit účinnost mytí.
- Proto je vhodné nádobí se zbytky jídel opláchnout před vkládáním do myčky.
- Pokud hrnce a pekáče mají na sobě připálené nebo připečené zbytky jídel, je vhodné takové nádobí nejdříve nechat odmočit a odstranit hrubé nečistoty a pak teprve umývat v myčce.
- Ukládejte nádobí dnem vzhůru.
- Pokuste se uložit nádobí tak, aby se vzájemně nedotýkalo. Budete-li je pečlivě ukládat, dosáhnete lepších výsledků.
- Po uložení nádobí do myčky zkontrolujte, zda se mohou ramena volně otáčet.
- Hrnce a další nádobí, na kterých jsou místy připálené zbytky jídla, musí být předem odmočeny vodou s přísadou mycího přípravku.
- Správné mytí stříbra:
 - a) opláchněte stříbrné nádobí ihned po jeho použití, zejména když je znečištěné od majonézy, vajíček, ryb apod;
 - b) nekropte nebo nesypejte mycí prostředek přímo na stříbrné nádobí;
 - c) oddělujte stříbrné věci od ostatních kovů.

Jak dosáhnout úspor

- Jestliže chcete využít plně prostoru pro mytí nádobí v této myčce, opláchněte nádobí uložené po každém jídle programem "PŘEDMYTÍ". Tím dojde k odmočení

zaschlých zbytků jídla a odstranění větších částic jídla z nově vloženého nádobí. Jakmile je myčka zcela naplněna, spusťte program pro hlavní mytí.

- Jestliže nádobí není hodně zašpiněné, nebo koše nejsou zcela plné, zvolte "EKONOMICKÝ PROGRAM", uvedený v tabulce programů v přiloženém návodu.

Co není vhodné k mytí

- Je nutné mít na paměti, že ne každé nádobí je vhodné k mytí v myčce. Doporučujeme, aby se myčka nepoužívala na nádobí vyrobené z termoplastických umělých hmot, na jídelní příbory s dřevěnými rukojetmi, na hrnce u kterých jsou dřevěná ucha, výrobky z hliníku nebo křišťálového či broušeného skla, jestliže nejsou k mytí v myčce přímo určeny.
- Určitý druh dekorace na nádobí se může smýt. Proto je dobré do myčky vložit na zkoušku nejdříve jeden kus takového nádobí a pokud nedojde k poškození dekoru, pak teprve umýt celou sadu. Některé druhy dekorace na nádobí mohou být poškozeny teprve častým mytím v myčce.
- Při mytí takového nádobí doporučujeme zvýšenou opatrnost. Nedoporučujeme rovněž vkládat současně stříbrné příbory s nerezovými, aby nedošlo mezi nimi k chemické reakci.

Když kupujete novou jídelní soupravu nebo příbory, vždy se přesvědčte, zda jsou vhodné pro mytí v myčkách nádobí.

Užitečné rady

- Abyste zabránili skapávání vody po dokončení mycího cyklu z horního koše na nádobí ve spodním koši, vyjměte nejdříve spodní koš.
- Jestliže ponecháte nějakou dobu nádobí po umytí v myčce, nechte dveře pootevřené, aby se umožnila cirkulace vzduchu uvnitř myčky a urychlil se proces sušení.

12. ÚDRŽBA A ČIŠTĚNÍ

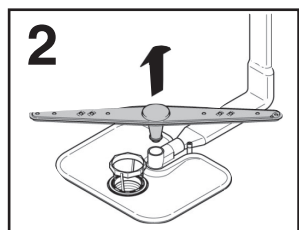
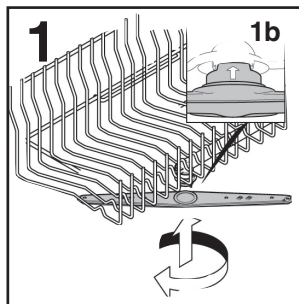
(obr. A "5")

- Na čištění vnějšíku myčky nepoužívejte rozpouštědla (odmašťující) ani brusné prostředky, ale pouze hadřík navlhčený ve vlažné vodě.
- Tato myčka nevyžaduje žádnou zvláštní údržbu, neboť vana je samočisticí.
- Pravidelně čistěte těsnění dveří navlhčeným hadříkem, abyste odstranili všechny zbytky jídla a lešticího přípravku.
- Doporučujeme čištění myčky k odstranění stop vodního kamene a nečistot. Doporučujeme pravidelně spustit mycí cyklus se speciálními čisticími prostředky pro myčky nádobí. Během všech procesů čištění musí být myčka prázdná.
- Jestliže i při pravidelném čistění filtrů zjistíte, že nádobí nebo hrnce nejsou dobře umyté nebo opláchnuté, zkontrolujte, zda trysky na sprchovacích ramenech jsou čisté (obr. A "5").

Jsou-li ucpané, vyčistěte je následujícím postupem:

- 1) Horní rameno otočte tak, aby šipka na jeho plastové části byla proti vybrání v přívodu vody na spodní straně koše (obr. 1b). Rameno potlačte nahoru a pak otáčejte ve směru hodinových ručiček (obr. 1). Po odšroubování rameno vyjměte. **Zpětnou montáž proveďte stejným postupem, ale otáčejte ramenem proti směru hodinových ručiček. Spodní rameno snadno vyjměte potažením směrem nahoru (obr. 2);**
- 2) Opláchněte rotační ramena pod stříkající vodou, aby se odstranily všechny nečistoty usazené v tryskách ramen;
- 3) Po vyčištění vložte ramena na původní místo a horní za šroubujte až na doraz.

- Mycí vana i dveře jsou z nerezové oceli. Pokud by se na nich objevily skvrny způsobené oxidací, je to pravděpodobně způsobeno velkou koncentrací solí železa ve vodě
- Pro odstranění těchto skvrn doporučujeme použít jemný brusný přípravek; Nikdy nepoužívejte materiály na bázi chlóru, škrabky, drátěnky atd.



PO SKONČENÍ MYCÍHO PROGRAMU

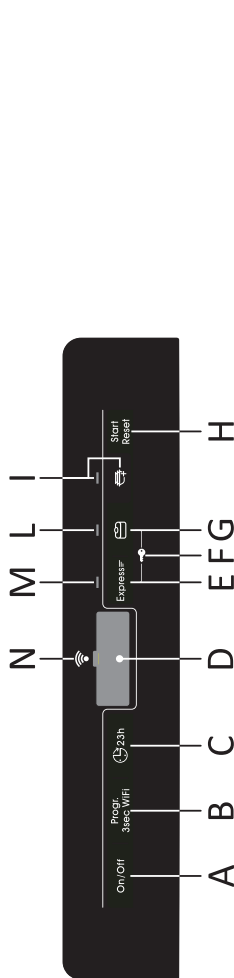
Po skončení mytí je nutné zastavit přívod vody a vypnout spotřebič stisknutím tlačítka vypnutí/zapnutí do vypnuté polohy.

Pokud myčka nebude nějakou dobu používána, doporučujeme provést následující opatření:

1. Vypusťte veškerou vodu s mycími prostředky, aby se odplavily všechny usazeniny;
2. Vytáhněte přívodní šňůru ze zásuvky;
3. Uzavřete přívodní ventil vody;

4. Naplňte zásobník s lešticím přípravkem;
5. Nechejte dveře pootevřené;
6. Udržujte vnitřní prostor myčky v čistotě;
7. Jestliže je myčka uložena na místě, kde je teplota nižší než 0°C, všechna voda uvnitř hadic může zmrznout. Počkejte, až se teplota zvýší nad bod mrazu a pak nezapínejte myčku dříve, než za 24 hodin.

13. POPIS OVLÁDACÍHO PANELU



- A** Tlačítko VYPÍNAČ
B Tlačítko "VÝBĚR PROGRAMU"/REGISTRACE WI-FI
C Tlačítko "ODLOŽIT SPUŠTĚNÍ"
D Displej
E Tlačítko možnosti "EXPRESS"
F DĚTSKÝ ZÁMEK E+G
G Tlačítko možnosti "TABS"
H Tlačítko "Start/Reset" (spustit/zrušit program)
I Kontrolka "ADDISH"
L Kontrolka "TABS"
M Kontrolka "EXPRESS"
N Kontrolka "Wi-Fi"

14. TECHNICKÉ ÚDAJE

ROZMĚRY

ÚDAJE	VOLNĚ STOJÍCÍ		VESTAVNÁ
	S PRACOVNÍ DESKOU	BEZ PRACOVNÍ DESKY	
Šířka x výška x hloubka (cm)	60x85x60.9	59,8x82x58	59,8x81,8 + 89,8x57
Hloubka s otevřenými dvířky (cm)	120	117	117

TECHNICKÉ ÚDAJE (viz typový štítek)

Sady nádobí (EN 50242)	13	15	16
Kapacita s hrcí a nádobím	8 osob	9 osob	9 osob
Tlak přívodu vody (MPa)	Min. 0,08 – Max. 0,8		
Pojistka / příkon / napájecí napětí	Viz typový štítek		

15. VÝBĚR PROGRAMU A SPECIÁLNÍ FUNKCE

Tlačítko VYPÍNAČ

- K zapnutí a vypnutí spotřebiče stiskněte tlačítko **ZAPNUTÍ/VYPNUTÍ** (nejméně 3 sekund).

Na konci cyklu nezapomeňte vypnout spotřebič tlačítkem Vypínač a potom vytáhnout zástrčku ze zásuvky a zavřít přívod vody.

První zapnutí spotřebiče a nastavení jazyka

- Připojte spotřebič k napájení.
- Otevřete dvířka, vložte dovnitř nádobi, které chcete umýt, a opět zavřete dvířka.
- Asi na 3 sekundy stiskněte tlačítko **"VYPÍNAČ"**.
- V této fázi zůstanou aktivní pouze tlačítka **"SMART DOOR/EXPRESS"**, **"TABS"** a **"SPUSTIT/RESET"**. Na displeji se zobrazí hlášení **"BRAVA"** a na 3 sekundy se rozsvítí všechny kontrolky.
- Na displeji se zobrazí hlášení **"ENGLISH"**.
- Pomocí tlačítek **"SMART DOOR/EXPRESS"** a **"TABS"** můžete vybrat upřednostňovaný jazyk.
- Potvrďte výběr jazyka stisknutím tlačítka **"SPUSTIT/RESET"**.
- Ihned po zhasnutí všech kontrolky začne po displeji přecházet hlášení **"VÍTEJTE"**.
- Hlášení programu **"EKO 2:50"** nebo **"EKO 3:25"** (při aktivované možnosti **SMART DOOR**).



VAROVÁNÍ

V případě, že myčka zůstane zapnutá bez vybrání nějaké možnosti nebo spuštění nějakého programu, po 5 minutách se automaticky vypne.

CS

Další zapnutí spotřebiče

Chcete-li zapnout spotřebič, podržte tlačítko **VYPÍNAČ** asi tři sekundy a na displeji se zobrazí program **"EKO 2:50"** nebo program, který jste se rozhodli použít a uložit, když byla myčka zapnutá. (Chcete-li uložit program, postupujte podle příslušného odstavce **"Uložení naposledy použitého programu do paměti"**).

Nabídka nastavení

Myčka se dodává s určitým nastavením z výroby. Avšak v nabídce Nastavení můžete upravit různé parametry mytí tak, aby vyhovovaly vašim požadavkům.

Vstup do nabídky Nastavení

Před zahájením tohoto postupu musí být myčka VŽDY vypnutá.

- Zapněte myčku tak, že asi 3 sekundy podržte tlačítko **"VYPÍNAČ"**.
- Podržte tlačítka **"Progr."** a **"VYPÍNAČ"** po dobu asi 5 sekund.
- Na displeji se zobrazí hlášení **"NASTAVENÍ"** a rozsvítí se kontrolky tlačítek **"SMART DOOR/EXPRESS"** a **"TABS"**.
- Stisknutím tlačítka **"Progr."** můžete postupně vybírat parametry, které chcete upravit (**ODSTRAŇOVAČ VODNÍHO KAMENE** → **ZVUKOVÁ SIGNALIZACE** → **FUNKCE PAMĚTI**).
- Úprava parametru se provádí pomocí tlačítek **"SMART DOOR/EXPRESS"** (-) a **"TABS"** (+).

- Chcete-li upravit parametr **ODSTRAŇOVAČ VODNÍHO KAMENE**, postupujte podle příslušné kapitoly v této příručce.
- Chcete-li upravit parametr **ZVUKOVÁ SIGNALIZACE**, postupujte podle příslušného odstavce.
- Chcete-li upravit parametr **FUNKCE PAMĚTI**, postupujte podle příslušného odstavce.

"AUTOMATICKÉ" programy

Modely se snímačem inteligentního plnění

Program "**Aut. denní mytí**" díky algoritmu analyzujícímu stupeň znečištění v reálném čase automaticky nastavuje ideální teplotu a délku mytí, čímž optimalizuje spotřebu vody a elektřiny.

Modely se snímačem znečištění (Pouze u některých modelů).


Myčka je vybavena *snímačem znečištění*, který je schopen analyzovat kalnost vody během všech fází "**AUTOMATICKÉHO**" *Progr.u (viz popis Progr.u)*, díky tomuto zařazení se parametry mycího cyklu automaticky přizpůsobují aktuálnímu množství nečistot na nádobí. Důvodem je, že kalnost vody je úměrná množství nečistot na nádobí. Proto lze zaručit vynikající výsledky mytí při současné optimalizaci spotřeby vody a energie.

"IMPULSE" programy (pouze u některých modelů)

"**IMPULSE**" Progr.y využívají technologii impulsního mytí, která snižuje **spotřebu a hlučnost a zlepšuje účinnost**.

"Přerušovanou" činnost mycího čerpadla **NELZE považovat za závadu**; jedná se o charakteristickou vlastnost impulsního mytí, a proto by měla být považována za normální funkci programu.

ADDISH (možnost přidávat nádoby po spuštění programu)

Když se Progr. **spustí**, měli byste otvírat dvířka a přidávat další nádoby **pouze tehdy**, když svítí kontrolka **ADDISH**  Spotřebič se automaticky zastaví a na displeji bude blikat zbývající čas do konce cyklu. Zavřete dvířka **bez stisknutí jakéhokoli tlačítka**. Cyklus se spustí od bodu, v němž byl přerušen.

Dvířka otvírejte pomalu a opatrně, abyste se vyhnuli postříkání mycí vodou.

Důrazně se nedoporučuje přidávat nádoby po zhasnutí kontrolky ADDISH, protože by to mohlo ovlivnit účinnost mytí.



VAROVÁNÍ

Pokud odevřete dvířka během cyklu sušení, přerušovaný zvukový signál vás upozorní, že cyklus sušení dosud neskončil.

Přerušení programu

Nedoporučuje se otvírat dvířka v průběhu programu, zejména během střední mycí fáze a konečné fáze oplachování horkou vodou. Pokud se však v průběhu programu otevrou dvířka (například za účelem přidání nádobí), spotřebič se automaticky zastaví. Zavřete dvířka **bez stisknutí jakéhokoli tlačítka**. Cyklus se spustí od bodu, v němž byl přerušen.



VAROVÁNÍ

Pokud odevřete dvířka během cyklu sušení, přerušovaný zvukový signál vás upozorní, že cyklus sušení dosud neskončil.

Zrušení běžícího programu

Chcete-li změnit nebo zrušit běžící program, postupujte takto:

- Podržte stisknuté tlačítko **"SPUSTIT/RESET"** alespoň 3 sekundy. Na displeji se zobrazí **"RESET"** a ozvou se zvukové signály.
- Běžící program se zruší.
- V tomto okamžiku lze pomocí tlačítka **"Progr."** nastavit nový program.



VAROVÁNÍ

Před spuštěním nového programu byste měli zkontrolovat, zda je v dávkovači stále mycí prostředek. V případě potřeby ho doplňte.

Činnosti programu (pouze pro volně stojící modely)

V průběhu programu se na displeji zobrazuje zbývající čas do konce cyklu a stisknutím jakéhokoli tlačítka kromě **"SPUSTIT/RESET"** lze zobrazit název nastaveného programu.

Pokud dojde k jakémukoli výpadku napájení za chodu myčky, vybraný program se uloží do speciální paměti a po obnovení napájení bude pokračovat od bodu, v němž byl přerušen.

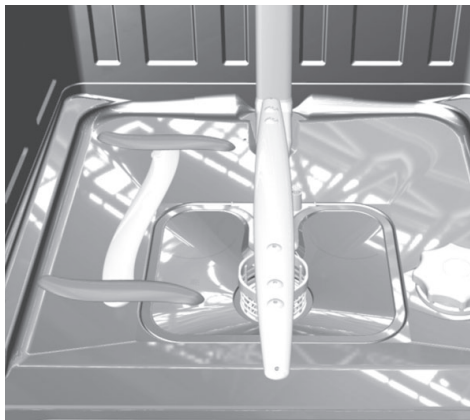
Konec programu

Ukončení Progr.u je signalizováno 5sekundovou zvukovou signalizací (pokud není vypnutá), která se bude ozývat třikrát ve 30sekundových intervalech.

Pouze pro modely s možností "SMART DOOR": během fáze sušení se automaticky otevrou dvířka a budete muset počkat na signál konce cyklu, než budete moci vyjmout nádobí.

PERFECT RAPID ZONE (pouze u některých modelů)

"PERFECT RAPID ZONE" je na levé straně bubny, kde se dvě extra mycí ramena aktivují během Rychlých programů (**RYCHLÝ 24'** a **Zoom 39'**) a programů (**UNIVERZÁLNÍ, DEZINFEKCE, UNIVERZÁLNÍ PLUS, EKO PLUS**) k poskytnutí extra mycí síly a většího množství vody v této zóně.



Tlačítka možností

Tlačítka možností nabízejí další možnosti mytí, které vám umožňují přizpůsobovat mycí Progr.y (seznam Progr.ů, ve kterých lze aktivovat jednotlivé možnosti, najdete v tabulce v kapitole 17).

Možnosti se aktivují (nebo deaktivují) příslušnými tlačítky před spuštěním Progr.u. Na displeji se zobrazí (nebo zmizí) příslušné kontrolky.

Tlačítko možnosti by se mělo aktivovat po zvolení mycího Progr.u.

Zvolíte-li možnost, která není kompatibilní se zvoleným programem, kontrolka možnosti bude nejdříve blikat a pak zhasne.

Tlačítko "Express"

(Pouze u některých modelů).

Toto tlačítko umožňuje uspořit v průměru 25% energie a času (podle vybraného cyklu) tím, že se sníží teplota vody na mytí a délka sušení během konečného oplachování. Tato možnost se doporučuje pro večerní mytí, kdy není nutné mít okamžitě dokonale suché nádoby.

V zájmu lepšího sušení nechte dvířka pootevřená, aby se podpořila přirozená cirkulace vzduchu v myčce.

Tlačítko "SMART DOOR" 
(AUTOMATICKÉ OTVÍRÁNÍ DVÍŘEK)
(Pouze u některých modelů).

Tato možnost aktivuje speciální zařízení, které během cyklu sušení nebo na jeho konci (v závislosti na Progr.u) otevře dvířka na několik centimetrů. Tím je zajištěno přirozené a účinné sušení nádobí.

Délka vybraného cyklu se automaticky změní, aby se dosáhlo optimální teploty pro oplachovací cyklus; tím se podstatně sníží spotřeba energie.

Automatické otevření dvířek během poslední fáze sušení umožní cirkulaci vzduchu a vyloučí riziko vzniku zápachu.

Když se otevřou dvířka, na displeji se zobrazí "SMART DOOR".

V programu "EKO" je tato možnost aktivována automaticky. V každém případě ji lze deaktivovat. Funkce "SMART DOOR" není k dispozici v programech "ZOOM 39", "RYCHLÝ 24" a "PŘEDMYTÍ".



VAROVÁNÍ

Když je vybrána tato možnost, nesmíte nijak bránit otevření dvířek, ani je silou zavírat, jinak by se poškodil mechanismus. Ujistěte se, že před dvířky je dost volného místa, a před zavřením počkejte, než otvírací zařízení dokončí svou činnost.

Tlačítko "TABS"

Tato možnost optimalizuje používání kombinovaných mycích prostředků "TABS" („3 in 1“ / „4 in 1“ / „5 in 1“ atd.). Stisknutím tohoto tlačítka se vybraný mycí program upraví tak, aby se dosáhlo nejlepší účinnosti při použití kombinovaných mycích prostředků. Navíc jsou deaktivovány varovné kontrolky „Žádná sůl“ a „Žádný oplachovací prostředek“.



VAROVÁNÍ

Jakmile je tato možnost vybrána, zůstane aktivována (kontrolka svítí) pro všechny další mycí cykly. Lze ji deaktivovat (kontrolka zhasne) pouze dalším stisknutím tohoto tlačítka.

Doporučuje se používat tuto možnostem s programem RYCHLÝ 24', jehož délka se prodlouží asi o 15 minut, takže tablety mycího prostředku budou moci dosáhnout lepší účinnosti.

Výstražná kontrolka "Žádná sůl"

Pokud myčka vyžaduje sůl, při výběru programu se bude zobrazovat "SŮL".

Přítomnost bělavých skvrn na nádobí bývá obvykle varovným znamením, že je třeba doplnit zásobník soli.

Aby bylo zaručeno správné fungování kontrolky soli, VŽDY MUSÍTE DOPLNIT CELÝ ZÁSObNÍK SOLI.

Tlačítko "ODLOŽIT SPUŠTĚNÍ"

Tímto tlačítkem lze nastavit čas spuštění myčky; spuštění lze odložit o 1 až 23 hodin. Chcete-li nastavit odložené spuštění, postupujte takto:

- Zapněte myčku tak, že asi na 3 sekundy stisknete tlačítko "VYPÍNAČ".

- Vyberte program mytí.
- Stiskněte tlačítko **"ODLOŽIT SPUŠTĚNÍ"** (na displeji se zobrazí **"0:30"**).
- Dalším stisknutím tohoto tlačítka zvyšujete prodlevu (každým stisknutím tlačítka se zvýší prodleva o 30 minut až do mBRAVAmální doby 23:30.

- Když je nastavena prodleva programu:
 - Po stisknutí tlačítka **"SPUSTIT/RESET"** se na displeji zobrazí čas odpočtu **"00:00"** s blikajícím znakem **":."**.
 - Pokud stisknete jakékoli tlačítko (kromě tlačítek **"VYPÍNAČ"**, **"Progr. na 3 s"**), na displeji se jednou zobrazí přecházející název programu a potom se opět zobrazí doba prodlevy.
 - Až uplyne nastavený čas, na displeji se jednou zobrazí přecházející název programu a potom se zobrazí zbývající čas jako **"0:00h"**.

- Chcete-li spustit odpočet, stiskněte tlačítko Spustit/reset.. Displej bude zobrazovat zbývající čas do konce. Na konci odpočtu se automaticky spustí program.

Pokud se odložené spuštění nepotvrdí stisknutím tlačítka "Spustit/reset", přibližně po 10 sekundách bude zrušeno.

**(Pouze pro volně stojící modely)
Na displeji se bude zobrazovat délka vybraného cyklu. Na konci odpočtu se automaticky spustí program a na displeji se zobrazí délka vybraného cyklu.**

Chcete-li zrušit odložené spuštění, postupujte takto:

- Podržte tlačítko **"Start/Reset"**. alespoň 3 sekundy. Na displeji se zobrazí **"RESETOVAT"** a ozvou se zvukové signály.

- Odložené spuštění a vybraný Progr. se zruší. Na displeji se zobrazí dvě pomlčky.
- V tomto okamžiku se musí vybrat nový Progr. a jakákoli možnost, aby se zrušilo nastavení myčky, jak je popsáno v odstavci **"NASTAVENÍ PROGR.U"**.

Aktivace nebo deaktivace v nastavení z výroby aktivovanou zvukovou signalizací.

Zapínání a vypínání zvukové signalizace můžete deaktivovat následujícím způsobem (ve výchozím nastavení je aktivováno):

Před zahájením tohoto postupu musí být myčka VŽDY vypnutá.

- Zapněte myčku tak, že asi 3 sekundy podržíte tlačítko **"VYPÍNAČ"**.
- Podržte tlačítka **"Progr."** a **"VYPÍNAČ"** po dobu asi 5 sekund.
- Na displeji se zobrazí hlášení **"NASTAVENÍ"** a rozsvítí se kontrolky tlačítek **"SMART DOOR/EXPRESS"** a **"TABS"**.
- Několikrát stiskněte tlačítko **"Progr."**, dokud nebude vybrán parametr **"ZVUKOVÁ SIGNALIZACE"**.
- Úprava parametru se provádí pomocí tlačítek **"SMART DOOR/EXPRESS"** (-) a **"TABS"** (+), kterými se mění hodnota z ANO na NE a naopak.
- Vypněte myčku tak, že na 3 sekundy stisknete tlačítko **"VYPÍNAČ"**, abyste potvrdili nové nastavení.

Chcete-li alarm opět zapnout, znovu proveďte stejný postup.

FUNKCE PAMĚTI (uložení naposledy použitého programu do paměti)

Před zahájením tohoto postupu musí být myčka **VŽDY** vypnutá.

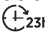
- Zapněte myčku tak, že asi 3 sekundy podržíte tlačítko **"VYPÍNAČ"**.
- Podržte tlačítka **"Progr."** a **"VYPÍNAČ"** po dobu asi 5 sekund.
- Na displeji se zobrazí hlášení **"NASTAVENÍ"** a rozsvítí se kontrolky tlačítek **"SMART DOOR/EXPRESS"** a **"TABS"**.
- Několikrát stiskněte tlačítko **"Progr."**, dokud nebude vybrán parametr **"FUNKCE PAMĚTI"**.
- Úprava parametru se provádí pomocí tlačítek **"SMART DOOR/EXPRESS"** (-) a **"TABS"** (+), kterými se mění hodnota z **"REŽIM PAMĚTI ZAPNUTÝ"** na **"REŽIM PAMĚTI VYPNUTÝ"** a naopak.
- Vypněte myčku tak, že na 3 sekundy stisknete tlačítko **"VYPÍNAČ"**, abyste potvrdili nové nastavení.

Chcete-li alarm opět zapnout, znovu provedte stejný postup.

Aktivace nebo deaktivace ZKUŠEBNÍHO REŽIMU (výhradně k použití v obchodech)

Aktivace

Před zahájením tohoto postupu musí být myčka **VŽDY** vypnutá.

1. Zapněte spotřebič tlačítkem **VYPÍNAČ**.
2. Současně na 5 sekund stiskněte tlačítka **"Progr."** a **"ODLOŽIT SPUŠTĚNÍ"** .

3. Na displeji se zobrazí **"ZAPNOUT ZKUŠEBNÍ REŽIM"**.

4. Pokud se po dobu 30 sekund nestiskne žádné tlačítko, spustí se Progr. simulující spuštění mycího Progr.u.

Jsou aktivovány možnosti Progr./ Možnosti/Odložit spuštění a stisknutím těchto tlačítek můžete simulovat fungování výrobku, aniž se spustí mytí.


Deaktivace



VAROVÁNÍ

Pokud je spotřebič nainstalován a funguje správně, ale po stisknutí tlačítka Start se nespustí mycí režim, možná nebyl deaktivován **"Zkušební režim"**.

Před zahájením tohoto postupu musí být myčka **VŽDY** vypnutá.

1. Zapněte spotřebič tlačítkem **VYPÍNAČ**.
2. Současně na 5 sekund stiskněte tlačítka **"Progr."** a **"ODLOŽIT SPUŠTĚNÍ"** .
3. Na displeji se zobrazí **"VYPNOUT ZKUŠEBNÍ REŽIM"**.
4. Vypněte spotřebič.

DĚTSKÝ ZÁMEK

Dětský zámek chrání děti před nebezpečím, které by mohlo vzniknout při otevření dvířek myčky, a deaktivuje ovládací prvky, aby nebylo možné provést žádné nežádoucí nebo náhodné změny.

Funkce dětského zámku se zapíná a vypíná takto:

- Zapněte myčku tak, že asi na 3 sekundy stisknete tlačítko **"VYPÍNAČ"**.

- Podržte tlačítka **"SMART DOOR/EXPRESS"** a **"ODLOŽIT SPUŠTĚNÍ"** po dobu asi 5 sekund.
- Na displeji se zobrazí **"DĚTSKÝ ZÁMEK"**.
- Potom bude fungovat pouze tlačítko **"VYPÍNAČ"**.
- Při stisknutí jakéhokoli jiného tlačítka třikrát bliknou kontrolky fáze programu.
- Zámek tlačítek lze jednoduše zrušit opětovným stisknutím tlačítek **"SMART DOOR/EXPRESS"**.
- Na displeji se zobrazí **"VYPNOUT DĚTSKÝ ZÁMEK"**.

Když se spotřebič vypne tlačítkem **"VYPÍNAČ"**, při příštím zapnutí bude dětský zámek deaktivován.

16. DÁLKOVÉ OVLÁDÁNÍ (WI-FI)

Tento spotřebič je vybaven technologií **Wi-Fi**, která jej umožňuje dálkově ovládat prostřednictvím aplikace.

Spárování spotřebiče s aplikací

- Stáhněte si do svého zařízení aplikaci **Candy simply-Fi**.

Aplikace **Candy simply-Fi** je k dispozici pro tablety a chytré telefony se systémem jak **Android**, tak **iOS**.

Chcete-li prozkoumat funkce Wi-Fi do všech podrobností, projděte si nabídky aplikace ve ZKUŠEBNÍM režimu.

- Ujistěte se, že směrovač je zapnutý a váš chytrý telefon/tablet je připojen k síti **Wi-Fi**.
- Zapněte **BLUETOOTH** na chytrém telefonu/tabletu (pokud je k dispozici).
- Spusťte aplikaci, vytvořte profil uživatele a zaregistrujte spotřebič podle pokynů, které se zobrazují na displeji zařízení.
- Stiskněte tlačítko **"Progr. 3s Wi-Fi"** na 3 sekundy → na displeji bude přecházet hlášení **"REGISTRACE"** a kontrolka **"Wi-Fi"** zhasne.
- Do 60 sekund podržte stisknuté tlačítko **"ODLOŽIT SPUŠTĚNÍ"** po dobu 3 sekund a na displeji se bude 5 minut zobrazovat hlášení **"SNADNÁ"**.
- V aplikaci zadejte heslo k vaší domácí síti **Wi-Fi** a dokončete postup.

Úspěšná registrace

- Na displeji se jednou zobrazí hlášení **"PŘIPOJENO"**, potom se zobrazí hlášení **"DÁLKOVÉ OVLÁDÁNÍ"** a kontrolka **"Wi-Fi"** bude nepřerušovaně svítit.
- Nyní můžete ovládat spotřebič z aplikace.

Neúspěšná registrace

Pokud se registrace nezdaří (nebo bude do 5 minut neúspěšná):

- Na displeji se zobrazí **"ZKUSIT ZNOVU"**.
- Spotřebič se nepřipojí.
- Zopakujte postup registrace z aplikace.

Více informací najdete v dokumentu **"Registrační aplikace - stručná příručka"**, který se dodává se spotřebičem a rovněž je k dispozici pod tímto **odkazem**: go.candy-group.com/bm-dw

Resetování Wi-Fi

V případě problémů nebo změny hesla k vašemu domácímu směrovači zopakujte postup registrace tak, že z aplikace odstraníte výrobek.

AKTIVACE DÁLKOVÉHO OVLÁDÁNÍ

Kdykoli chcete používat spotřebič s dálkovým ovládáním:

- Naplňte myčku, přidejte mycí prostředek a zavřete dvířka.
- Zapněte myčku.
- Stiskněte tlačítko **"Progr. 3s Wi-Fi"** na 3 sekundy. → Na displeji se zobrazí hlášení **"DÁLKOVÉ OVLÁDÁNÍ"**.
- Nyní můžete ovládat spotřebič z aplikace.

DEAKTIVACE DÁLKOVÉHO OVLÁDÁNÍ

- Chcete-li ukončit dálkové ovládání, znovu stiskněte tlačítko „Progr. 3s Wi-Fi“ na 3 sekundy.
- **Když neprobíhá žádný cyklus:** Kontrolka **Wi-Fi** začne pomalu blikat a na displeji se zobrazí hlášení **"DÁLKOVÉ OVLÁDÁNÍ VYPNUTO"**. Potom se zobrazí poslední program dokončený spotřebičem (nebo program **"EKO"**).

- **Když probíhá nějaký cyklus:**

Kontrolka **Wi-Fi** začne pomalu blikat a na displeji se zobrazí hlášení "**DÁLKOVÉ OVLÁDÁNÍ VYPNUTO**". Potom se zobrazí zbývající čas. Cyklus bude dokončen bez ovládnání z aplikace.

Alternativní způsob ukončení dálkového ovládnání

- **Stiskněte tlačítko "Spustit/reset" na 3 sekundy.**

Pokud probíhá nějaký cyklus, bude zrušen a spotřebič ukončí režim **DÁLKOVÉ OVLÁDÁNÍ**. Kontrolka "**Wi-Fi**" bude pomalu blikat. Nyní lze nastavit nový mycí cyklus na ovládacím panelu.

- **Stiskněte tlačítko "VYPÍNAČ" na 3 sekundy (nebo vypněte spotřebič).**










Pokud probíhá nějaký cyklus, bude pozastaven a spotřebič ukončí režim **DÁLKOVÉ OVLÁDÁNÍ**. Až se spotřebič znovu zapne, kontrolka "**Wi-Fi**" bude pomalu blikat a cyklus bude pokračovat od bodu přerušení.

Otevřením dvířek se deaktivuje **DÁLKOVÉ OVLÁDÁNÍ**. Chcete-li pokračovat v ovládnání z aplikace, zavřete dvířka.

Kontrolka "Wi-Fi"









- Signalizuje stav připojení výrobku k domácí síti Wi-Fi. Může signalizovat takto:
 - **SVÍTÍ:** dálkové ovládnání aktivní.
 - **POMALU BLIKÁ:** dálkové ovládnání neaktivní.
 - **RYCHLE BLIKÁ 3 SEKUNDY, PAK ZHASNE:** spotřebič se nemůže připojit k domácí Wi-Fi síti nebo ještě nebyl zaregistrován v aplikaci.
 - **POMALU TŘIKRÁT BLIKNE, POTOM NA 2 SEKUNDY ZHASNE:** probíhá registrace v aplikaci.
 - **1 SEKUNDU SVÍTÍ, POTOM 3 SEKUNDY NESVÍTÍ:** jsou otevřená dvířka. Nelze aktivovat dálkové ovládnání. .

17. POPIS PROGRAMU

Programu		Popis programu
P1	 ECO	EKO Program pro běžně znečištěné nádobí (nejúčinnější z hlediska spotřeby vody a energie). Program dle normy EN 50242.
P2	 INTENZIVNÍ	Vhodné při mytí hrnců a veškerého dalšího nádobí, silně znečištěného.
P3	 NOC	Maximálně tichý program. Je ideální pro provoz v nočních hodinách při využití využívání poplatků energie v slabém provozu.
P4	 UNIVERZÁLNÍ	Vhodné k mytí nádobí a hrnců normálně znečištěných.
P5	 AUTO	AUT. DENNÍ MYTÍ Tento program je optimalizovaný díky chytrému senzoru, který přizpůsobuje parametry mytí aktuální náplni.
P6	 JEMNÉ MYTÍ	Vhodné k mytí nádobí křehkého, dekorativního a skla. Tento program je vhodný také pro denní mytí nádobí málo znečištěného, s výjimkou hrnců.
P7	 ZOOM ^{39'}	Rychlý mycí cyklus třídy A s mytím a sušením. * Vhodný pro mytí až 8 sad nádobí.
P8	 RYCHLÝ 24'	Rychlé mytí pro nádobí, které bude umýváno ihned po jídle. Náplň myčky soupravou pro 6 osob.
P9	 PŘEDMYTÍ	Krátké studené předmytí nádobí použitého ráno nebo v poledne, pokud chceme odložit mytí plně náplně až na večer.

Mytí s předmytím

Pro programy s předmytím doporučujeme přidat další dávku čisticího prostředku (max. 10 g) přímo do myčky.

Programu			Prostředek pro předmytí	„IMPULSE“ programy	Teplota mytí (°C)	Průměrná délka mytí ¹⁾ (min)	Možnosti		
							Tlačítko "EXPRESS" *	Tlačítko "SMART DOOR" *	Tlačítko "TABS"
P1	 ECO	EKO	●	■	45	170	ANO	ANO	ANO
P2		INTENZIVNÍ	●	■	75	130	ANO	ANO	ANO
P3		NOC	■	■	55	240	ANO	ANO	ANO
P4		UNIVERZÁLNÍ	●	■	60	120	ANO	ANO	ANO
P5	 AUTO	AUT. DENNÍ MYTÍ	■	■	55-65	75-95	ANO	ANO	ANO
P6		JEMNÉ MYTÍ	■	■	45	85	ANO	ANO	ANO
P7	ZOOM ^{39'}		●	■	60	39	ANO	N/A	ANO
P8		RYCHLÝ 24'	■	■	50	24	N/A	N/A	ANO
P9		PŘEDMYTÍ	■	■	■	5	N/A	N/A	N/A

● = Prostředek pro předmytí

■ = "IMPULSE" programy

* = pouze u některých modelů

N/A = MOŽNOST NENÍ K DISPOZICI

1) Se studenou vodou (15 °C) – tolerance ±10 %

Pokud používáte horkou vodu, v průběhu programu se automaticky aktualizuje zbývajícím čas do konce programu.

Hodnoty jsou měřeny laboratorně podle evropské normy EN 50242 (hodnoty se mohou lišit v závislosti na podmínkách použití).

18. ZAŘÍZENÍ NA ZMĚKČOVÁNÍ VODY

V závislosti na zdroji obsahuje voda různá množství vápence a minerálů, které se usazují na nádobí a zanechávají bělavé skvrny a stopy. Čím větší je množství těchto minerálů ve vodě, tím je voda tvrdší. Myčka je vybavena zařízením na změkčování vody, které působením speciální regenerační soli vytváří změkčenou vodu pro mytí nádobí. Informace o stupni tvrdosti vaší vody můžete získat od místní vodárenské společnosti.

Regulace zařízení na změkčování vody

Zařízení na změkčování vody je schopno upravovat vodu se stupněm tvrdosti až 90 °fH (francouzské stupně) nebo 50 °dH (německé stupně) prostřednictvím osmi nastavení. Tato nastavení jsou uvedena v následující tabulce společně s relativními hodnotami tvrdostí vody z vodovodu, kterou je třeba upravit.

Úroveň	Tvrdost vody		Použití regenerační soli	Nastavení zařízení na změkčování vody
	°fH (francouzské stupně)	°dH (německé stupně)		
0	0-5	0-3	NE	S0
1	6-10	4-6	ANO	S1
2	11-20	7-11	ANO	S2
3	21-30	12-16	ANO	S3
4*	31-40	17-22	ANO	S4
5	41-50	23-27	ANO	S5
6	51-60	28-33	ANO	S6
7	61-90	34-50	ANO	S7

** Zařízení na změkčování vody je z výroby nastaveno na úroveň 4 (S4), protože tato hodnota vyhovuje požadavkům většiny uživatelů.*

Upravte nastavení zařízení na změkčování vody podle stupně tvrdosti vaší vody, jak je popsáno níže:

Před zahájením tohoto postupu musí být myčka VŽDY vypnutá.

1. Zapněte myčku tak, že asi na 3 sekundy stisknete tlačítko "**VYPÍNAČ**".
2. Podržte tlačítka "**Progr.**" a "**VYPÍNAČ**" po dobu asi 5 sekund.
3. Na displeji se zobrazí hlášení "**NASTAVENÍ**" a rozsvítí se kontrolky tlačítek "**SMART DOOR/EXPRESS**" a "**TABS**".
4. Několikrát stiskněte tlačítko "**Progr.**", dokud nebude vybrána možnost "**ODSTRAŇOVAČ VODNÍHO KAMENE S4**" (S4 je úroveň nastavená z výroby).
5. Úprava parametru se provádí pomocí tlačítek "**SMART DOOR/EXPRESS**" (S7 → S0) a "**TABS**" (S0 → S7), kterými se zvyšuje nebo snižuje dříve nastavená úroveň.
6. Vypněte myčku tak, že na 3 sekundy stisknete tlačítko "**VYPÍNAČ**", abyste potvrdili nové nastavení.

Chcete-li opět nastavit zařízení na změkčování vody, znovu proveďte stejný postup.



VAROVÁNÍ

Pokud nemůžete dokončit postup, vypněte myčku stisknutím tlačítka "VYPÍNAČ" a zahajte postup znovu od začátku (KROKU 1).


19. ODSTRANĚNÍ MOŽNÝCH PROBLÉMŮ A ZÁRUKA

Pokud se domníváte, že myčka nefunguje správně, řiďte se níže uvedenou stručnou příručkou, která obsahuje jisté praktické rady k řešení nejběžnějších problémů. **Pokud závada přetrvává nebo se objevuje opakovaně, kontaktujte středisko technické pomoci.**

CHYBOVÁ HLÁŠENÍ

- **Modely s displejem:** chyby jsou hlášeny číslem, kterému předchází písmeno „E“ (např. Chyba 2 = E2), a krátkým zvukovým signálem.
- **Modely bez displeje:** chyby jsou hlášeny blikajícími kontrolkami na ovládacím panelu.

Pouze modely s displejem

Zobrazená chyba	Význam a řešení
 „ZKONTROLUJTE VODU“ a krátký zvukový signál <i>(pouze u některých modelů)</i> E2 (s displejem) a krátký zvukový signál	Myčka se neplní vodou Ujistěte se, že je otevřený přívod vody. Ujistěte se, že hadice na přívod vody není ohnutá nebo přimáčknutá. Ujistěte se, že vypouštěcí hadice je ve správné výšce (viz část popisující instalaci). Zavřete přívod vody, odšroubujte hadici na přívod vody od zadní strany myčky a zkontrolujte, zda není ucpaný „pískový“ filtr.
E3 (s displejem) a krátký zvukový signál	Myčka nevypouští vodu Ujistěte se, že vypouštěcí hadice není ohnutá, zachycená nebo zablokovaná a není ucpaný filtr. Ujistěte se, že není ucpaný sifon.
E4 (s displejem) a krátký zvukový signál	Únik vody Ujistěte se, že vypouštěcí hadice není ohnutá, zachycená nebo zablokovaná a není ucpaný filtr. Ujistěte se, že není ucpaný sifon.
E4-E6-E7-Ef-EL <i>(s displejem)</i> a krátký zvukový signál	Závada elektronického řízení Kontaktujte středisko technické pomoci.
E8-Ei (s displejem) a krátký zvukový signál	Topné těleso na ohřev vody nefunguje správně nebo je ucpaná filtrační deska Zkontrolujte filtrační desku.

Pouze modely bez displeje

Pokud dojde k závadě nebo poruše v průběhu programu, bude rychle blikat kontrolka odpovídající vybranému cyklu a bude se ozývat přerušovaný zvukový signál. V takovém případě vypněte myčku stisknutím tlačítka „VYPÍNAČ“.

Zkontrolujte, zda je otevřený přívod vody, není ohnutá vypouštěcí hadice a nejsou ucpané filtry nebo sifon, a potom znovu nastavte vybraný program.

Pokud závada přetrvává, kontaktujte středisko technické pomoci.

Tato myčka je vybavena přetokovým bezpečnostním zařízením, které v případě nějakého problému automaticky vypustí veškerou nadbytečnou vodu.



VAROVÁNÍ

V zájmu zajištění správného fungování přetokového bezpečnostního zařízení doporučujeme nepřemisťovat ani nenaklánět myčku za chodu. Je-li nezbytné naklonit nebo přemístit myčku, ujistěte se, že byl dokončen mycí cyklus a uvnitř spotřebiče nezůstala žádná voda.

Další závady

ZÁVADA	PŘÍČINA	ŘEŠENÍ
1. Nefunguje žádný program	Zástrčka není zapojena do síťové zásuvky	Zapojte elektrickou zástrčku
	Nebylo stisknuto tlačítko O/I	Stiskněte tlačítko
	Dvířka jsou otevřená	Zavřete dvířka
	Výpadek napájení	Zkontrolujte
2. Myčka se neplní vodou	Viz bod 1	Zkontrolujte
	Vodovodní kohoutek je zavřený	Otevřete vodovodní kohoutek
	Hadice na přívod vody je ohnutá	Odstraňte ohyby hadice
	Filtr hadice na přívod vody je ucpaný	Vyčistěte filtr na konci hadice
3. Myčka nevypouští vodu	Filtr je znečištěný	Vyčistěte filtr
	Vypouštěcí hadice je ohnutá	Odstraňte ohyby hadice
	Nástavec vypouštěcí hadice není správně připojený	Pečlivě dodržujte pokyny pro připojení vypouštěcí hadice
	Odpadní přípojka na stěně je obrácena dolů, nikoli nahoru	Zavolejte kvalifikovaného technika
4. Myčka nepřetržitě vypouští vodu	Vypouštěcí hadice je umístěna příliš nízko	Zdvihněte vypouštěcí hadici alespoň 40 cm nad podlahu
5. Není slyšet otáčení stříkacích ramen	Příliš mnoho mycího prostředku	Snižte množství mycího prostředku Použijte vhodný mycí prostředek
	Nějaký kus brání otáčení ramen	Zkontrolujte
	Filtrační deska a filtr jsou velmi znečištěné	Vyčistěte filtrační desku a filtr
6. Pro elektronické spotřebiče bez displeje: rychle bliká jedna nebo více kontrolky	Zavřený kohoutek přívodu vody	Vypněte spotřebič Otevřete kohoutek Znovu nastavte cyklus

ZÁVADA	PŘÍČINA	ŘEŠENÍ
7. Nádobí je umyté jen částečně	Viz bod 5	Zkontrolujte
	Dna hrnců nejsou příliš dobře umytá	Připálené zbytky jídla se musí odmočit, než se hrnce vloží do myčky
	Okraje hrnců nejsou příliš dobře umyté	Změňte polohu hrnců
	Stříkací ramena jsou částečně ucpaná	Odstraňte stříkací ramena tak, že odšroubujete kruhové matice doprava, a umyjte ramena pod tekoucí vodou
	Nádobí nebylo správně vloženo	Neumísťujte nádobí příliš blízko sebe
	Konec vypouštěcí hadice je ponořený ve vodě	Konec vypouštěcí hadice nesmí přijít do styku s odtékající vodou
	Bylo odměřeno nesprávné množství mycího prostředku, nebo je prostředek starý a ztvrdlý	Zvyšte dávku podle míry znečištění nádobí, nebo změňte mycí prostředek
	Víko zásobníku soli není správně zavřené	Správně ho utáhněte
	Mycí program není dostatečně důkladný	Zvolte silnější program
8. Mycí prostředek se nedávkuje, nebo je dávkován částečně	Příbory, kusy nádobí, hrnce atd. brání otvírání dávkovače mycího prostředku	Umístěte kusy nádobí tak, aby nepřekážely dávkovači
9. Přítomnost bílých skvrn na nádobí	Voda z vodovodu je příliš tvrdá	Zkontrolujte a upravte úroveň soli a oplachovacího prostředku. Pokud by závada přetrvávala, kontaktujte středisko technické pomoci
10. Hluk během mytí	Kusy nádobí na sebe narážejí	Překontrolujte uložení nádobí v koši
	Otáčející se ramena narážejí do nádobí	Překontrolujte uložení nádobí v koši
11. Nádobí není úplně suché	Nedostatečný průtok vzduchu	Na konci mycího programu nechte dvířka myčky pootevřená, aby mohlo nádobí přirozeně uschnout
	Chybějící oplachovací prostředek	Naplňte zásobník oplachovacího prostředku

Poznámka: Kdyby nějaká z výše popsaných situací měla za následek špatnou účinnost mytí nebo nedostatečné oplachování, odstraňte usazené nečistoty z nádobí ručně, protože konečný cyklus sušení způsobuje tvrdnutí nečistot, takže při dalším mytí se obtížně odstraňují.

Pokud závada přetrvává, kontaktujte středisko technické pomoci a uveďte model myčky. Lze ho nalézt na štítku v horní části na vnitřní straně dvířek myčky nebo v záručním listu. Tento údaj umožní středisku přijít s rychlejším, účinnějším řešením.

Pomoc a záruka

Na tento výrobek se poskytuje záruka podle zákona a podmínek uvedených v záručním listu, který se dodává s výrobkem. Záruční list by měl být uschován a v případě potřeby předložen společně s dokladem o koupi středisku technické pomoci. Záruční podmínky si můžete přečíst také na našich webových stránkách.

Jestliže potřebujete pomoci, vyplňte online formulář, nebo nás kontaktujte na čísle uvedeném na webové stránce věnované podpoře.

Výrobce odmítá veškerou odpovědnost za jakékoli tiskové chyby v tomto návodu. Výrobce si dále vyhrazuje právo na provádění jakýchkoli změn, které považuje za užitečné z hlediska výrobků, aniž by se změnila jejich základní vlastnosti.

20. PODMÍNKY PROSTŘEDÍ



Tento spotřebič je označený v souladu s Evropskou směrnicí 2012/19/EU o likvidaci Starých elektrických a elektronických zařízení (WEEE).

WEEE obsahuje škodlivé látky (které mohou mít negativní dopad na životní prostředí) a základní komponenty (které lze opětovně využít). Je nezbytné WEEE vystavit specifickému zacházení, k odstranění a likvidaci všech škodlivin a obnově všech recyklovatelných materiálů.

Jednotlivci mohou sehrát důležitou roli v zajištění, že se z WEEE nestane problém pro životní prostředí;

- WEEE se nesmí likvidovat společně s běžným domovním odpadem;
- WEEE se musí předat příslušným sběrným místům spravovaným místní správou nebo registrovanými společnostmi. V mnoha zemích existuje sběr velkých WEEE.

V mnoha zemích můžete při koupi nového spotřebiče, odevzdat starý prodejci, který jej převezme bezplatně na základě výměny nového za starý, pokud je zařízení ekvivalentního typu a má stejné funkce jako dodané zařízení.

Ευχαριστούμε που επιλέξατε το πλυντήριο πιάτων **Candy**. Είμαστε σίγουροι ότι θα είναι ο πιστός βοηθός σας στο καθημερινό πλύσιμο των πιάτων σας με απόλυτη ασφάλεια.

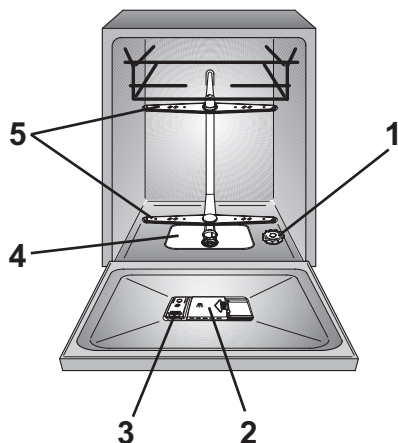
Διαβάστε προσεκτικά αυτό το εγχειρίδιο για τη σωστή και ασφαλή χρήση της συσκευής και χρήσιμες συμβουλές για την αποτελεσματική συντήρησή.



Χρησιμοποιείτε το πλυντήριο πιάτων μόνο μετά από προσεκτική ανάγνωση αυτών των οδηγιών. Σας συνιστούμε να έχετε αυτό το εγχειρίδιο πάντα δίπλα σας και να το κρατάτε καλή κατάσταση για τον οποιονδήποτε μελλοντικό ιδιοκτήτη.

Παρακαλούμε βεβαιωθείτε ότι η συσκευή παραδίδεται συνοδευόμενη από αυτό το εγχειρίδιο οδηγιών, το πιστοποιητικό εγγύησης, τη διεύθυνση του κέντρου υπηρεσιών υποστήριξης και την ετικέτα επισήμανσης της ενεργειακής απόδοσης. Κάθε προϊόν αναγνωρίζεται από έναν μοναδικό 16ψήφιο κωδικό, που ονομάζεται επίσης «σειριακός αριθμός», και ο οποίος είναι τυπωμένος στο πιστοποιητικό εγγύησης ή στη σειριακή πλάκα που βρίσκεται μέσα στην πόρτα, στην επάνω δεξιά πλευρά. Αυτός ο κωδικός είναι ένα είδος δελτίου ταυτότητας για το προϊόν το οποίο θα πρέπει να χρησιμοποιήσετε για να καταχωρίσετε το προϊόν ή εάν πρέπει να επικοινωνήσετε με το Κέντρο Τεχνικής Βοήθειας.

Εικ. Α



Περιεχόμενα

1. ΓΕΝΙΚΕΣ ΟΔΗΓΙΕΣ ΑΣΦΑΛΕΙΑΣ
 2. ΠΑΡΟΧΗ ΝΕΡΟΥ
 3. ΠΡΟΣΘΗΚΗ ΑΛΑΤΙΟΥ
 4. ΡΥΘΜΙΣΗ ΤΟΥ ΕΠΑΝΩ ΚΑΛΑΘΙΟΥ
 5. ΤΑΚΤΟΠΟΙΗΣΗ ΤΩΝ ΠΙΑΤΩΝ
 6. ΣΤΟΙΧΕΙΑ ΚΑΙ ΠΛΗΡΟΦΟΡΙΕΣ ΑΠΟ ΤΙΣ ΕΡΓΑΣΤΗΡΙΑΚΕΣ ΔΟΚΙΜΕΣ
 7. ΠΡΟΣΘΗΚΗ ΑΠΟΡΡΥΠΑΝΤΙΚΟΥ
 8. ΕΙΔΗ ΑΠΟΡΡΥΠΑΝΤΙΚΟΥ
 9. ΠΡΟΣΘΗΚΗ ΕΝΙΣΧΥΝΤΙΚΟΥ ΠΛΥΣΙΜΑΤΟΣ
 10. ΚΑΘΑΡΙΣΜΟΣ ΤΩΝ ΦΙΛΤΡΩΝ
 11. ΠΡΑΚΤΙΚΕΣ ΣΥΜΒΟΥΛΕΣ
 12. ΚΑΘΑΡΙΣΜΟΣ ΚΑΙ ΣΥΝΤΗΡΗΣΗ ΡΟΥΤΙΝΑΣ
 13. ΠΕΡΙΓΡΑΦΗ ΤΟΥ ΠΙΝΑΚΑ ΕΛΕΓΧΟΥ
 14. ΤΕΧΝΙΚΑ ΣΤΟΙΧΕΙΑ
 15. ΕΠΙΛΟΓΗ ΠΡΟΓΡΑΜΜΑΤΟΣ ΚΑΙ ΕΙΔΙΚΑ ΧΑΡΑΚΤΗΡΙΣΤΙΚΑ
 16. ΤΗΛΕΧΕΙΡΙΣΜΟΣ (Wi-Fi)
 17. ΠΡΟΓΡΑΜΜΑ LEGEND
 18. ΜΟΝΑΔΑ ΑΠΟΣΚΛΗΡΥΝΤΙΚΟΥ ΝΕΡΟΥ
 19. ΑΝΤΙΜΕΤΩΠΙΣΗ ΠΡΟΒΛΗΜΑΤΩΝ ΚΑΙ ΕΓΓΥΗΣΗ
 20. ΠΕΡΙΒΑΛΛΟΝΤΙΚΕΣ ΣΥΝΘΗΚΕΣ
- Α. ΑΣΥΡΜΑΤΕΣ ΠΑΡΑΜΕΤΡΟΙ (ΣΕΛ.148)**

1. ΓΕΝΙΚΕΣ ΟΔΗΓΙΕΣ ΑΣΦΑΛΕΙΑΣ

- Οι συσκευές αυτές προορίζονται να χρησιμοποιηθούν σε οικιακές και παρόμοιες εφαρμογές όπως:
 - Χώροι κουζίνας προσωπικού σε καταστήματα, γραφεία και άλλα περιβάλλοντα εργασίας;
 - Αγροικίες ή αγροτόσπιτα;
 - Από πελάτες σε ξενοδοχεία, μοτέλ και άλλα περιβάλλοντα τύπου κατοικίας;
 - Περιβάλλοντα τύπου μοτέλ (διανυκτέρευση με πρωινό).

Μια διαφορετική χρήση αυτής της συσκευής από το περιβάλλον του νοικοκυριού ή από τυπικές λειτουργίες καθαριότητας, όπως η εμπορική χρήση από έμπειρο εξειδικευμένο άτομο ή από εκπαιδευμένους χρήστες, αποκλείεται ακόμα και στις παραπάνω εφαρμογές. Εάν η συσκευή χρησιμοποιείται κατά τρόπο ασυμβίβαστο με τα παραπάνω, ενδέχεται να μειωθεί η διάρκεια ζωής της συσκευής και να ακυρωθεί η εγγύηση του κατασκευαστή. Οποιαδήποτε ζημιά στη συσκευή ή άλλη βλάβη ή ζημιά που προκύπτει από χρήση που δεν είναι σύμφωνη ή συμβατή με σπιτική ή οικιακή χρήση (ακόμη και εάν βρίσκεται σε σπιτικό ή οικιακό περιβάλλον) δεν θα γίνει αποδεκτή από τον κατασκευαστή στο μέγιστο βαθμό που του επιτρέπεται από το νόμο.

- Αυτή η συσκευή μπορεί να χρησιμοποιηθεί από παιδιά ηλικίας 8 ετών και άνω και από άτομα με μειωμένες σωματικές, αισθητηριακές ή διανοητικές ικανότητες ή με έλλειψη εμπειρίας και γνώσης, υπό τον όρο ότι βρίσκονται υπό επίβλεψη ή τους έχουν δοθεί οδηγίες σχετικά με τη χρήση της συσκευής με ασφαλή τρόπο και έχουν κατανοήσει τους σχετικούς κινδύνους. Τα παιδιά δεν πρέπει να παίζουν με το πλυντήριο πιάτων. Ο καθαρισμός και η συντήρηση χρήσης δεν πρέπει να πραγματοποιείται από παιδιά χωρίς επίβλεψη.
- Τα παιδιά θα πρέπει να επιβλέπονται για να βεβαιωθεί ότι δεν παίζουν με τη συσκευή.
- Παιδιά ηλικίας 3 ετών και μικρότερα θα πρέπει να απομακρύνονται εκτός εάν παρακολουθούνται συνεχώς.
- Εάν το καλώδιο τροφοδοσίας είναι κατεστραμμένο, πρέπει να αντικατασταθεί από τον κατασκευαστή, τον αντιπρόσωπό του επί του σέρβις ή από άτομα με παρόμοια ειδίκευση, προκειμένου να αποφευχθεί ο κίνδυνος. Συνιστούμε να χρησιμοποιήσετε ένα γνήσιο ανταλλακτικό, το οποίο μπορεί να ζητηθεί από το Κέντρο Τεχνικής Βοήθειας.

- Χρησιμοποιείτε μόνο τους σωλήνες που παρέχονται μαζί με τη συσκευή για σύνδεση με το δίκτυο ύδρευσης (μην επαναχρησιμοποιείτε παλιές σειρές σωλήνων).
- Η πίεση του νερού πρέπει να είναι μεταξύ 0,08 MPa και 0,8 MPa.
- Βεβαιωθείτε ότι χαλιά ή ταπέτα δεν εμποδίζουν τη βάση ή κάποιο από τα ανοίγματα εξαερισμού.
- Μετά την εγκατάσταση, η συσκευή πρέπει να τοποθετηθεί έτσι ώστε να είναι προσβάσιμη η πρίζα.



ΠΡΟΕΙΔΟΠΟΙΗΣΗ

Μαχαιρία και άλλα σκεύη με αιχμηρά σημεία πρέπει να μπαίνουν στο καλάθι με τα αιχμηρά αυτά σημεία προς τα κάτω ή να τοποθετούνται σε οριζόντια θέση.

- Μην αφήνετε την πόρτα ανοιχτή σε οριζόντια θέση, για να αποφύγετε τους πιθανούς κινδύνους (π.χ. πτώση).
- Για περισσότερες πληροφορίες σχετικά με το προϊόν ή για να συμβουλευτείτε το τεχνικό δελτίο, ανατρέξτε στην ιστοσελίδα του κατασκευαστή.

Ηλεκτρικές συνδέσεις και οδηγίες ασφαλείας

- Οι τεχνικές λεπτομέρειες (τάση τροφοδοσίας και ισχύς) εμφανίζονται στην πινακίδα χαρακτηριστικών του προϊόντος.
- Βεβαιωθείτε ότι το ηλεκτρικό σύστημα είναι γειωμένο και ότι συμμορφώνεται με όλους τους ισχύοντες νόμους και ότι η πρίζα είναι συμβατή με το φως της συσκευής.

Ο κατασκευαστής δεν φέρει καμία ευθύνη για τυχόν ζημιά σε άτομα ή ιδιοκτησία λόγω μη γείωσης του μηχανήματος.

- Βεβαιωθείτε ότι το πλυντήριο πιάτων δεν συνθλίβει τα καλώδια τροφοδοσίας.
- Γενικά, δεν συνιστάται η χρήση προσαρμογών, πολλαπλών βυσμάτων ή / και καλωδίων επέκτασης.
- Πριν καθαρίσετε ή συντηρήσετε το πλυντήριο πιάτων, αποσυνδέστε τη συσκευή και κλείστε την παροχή νερού.
- Μην τραβάτε το καλώδιο τροφοδοσίας ή τη συσκευή για να αποσυνδέσετε το μηχάνημα.
- Μην αφήνετε τη συσκευή εκτεθειμένη στα φυσικά στοιχεία (βροχή, ήλιο, κλπ.).

- Η πίεση ή το κάθισμα πάνω στην ανοιχτή πόρτα του πλυντηρίου πιάτων μπορεί να προκαλέσει ανατροπή.
- Το πλυντήριο πιάτων είναι σχεδιασμένο για κανονικά σκεύη κουζίνας. Αντικείμενα που έχουν μολυνθεί από βενζίνη, χρώματα, ίχνη χάλυβα ή σιδήρου, διαβρωτικά χημικά, οξέα ή αλκάλια δεν πρέπει να πλένονται στο πλυντήριο πιάτων.
- Εάν υπάρχει εγκατεστημένη συσκευή μαλάκυνσης νερού στο σπίτι, δεν χρειάζεται να προσθέσετε αλάτι στο αποσκληρυντικό νερού.
- Εάν η συσκευή σπάσει ή σταματήσει να λειτουργεί σωστά, απενεργοποιήστε την, κλείστε την παροχή νερού και μην παραβιάζετε τη συσκευή. Οι εργασίες επισκευής πρέπει να εκτελούνται μόνο από το Κέντρο Τεχνικής Βοήθειας και πρέπει να τοποθετούνται μόνο γνήσια ανταλλακτικά. Η μη τήρηση αυτών των οδηγιών ενδέχεται να θέσει σε κίνδυνο την ασφάλεια των συσκευών.
- Εάν χρειάζεται να μετακινήσετε το μηχάνημα μετά την αφαίρεση της συσκευασίας, μην προσπαθήσετε να το σηκώσετε από το κάτω μέρος της θύρας. Ανοίξτε ελαφρά την πόρτα και ανασηκώστε το μηχάνημα κρατώντας το πάνω μέρος.

Με τη σήμανση **CE** αυτού του προϊόντος, και έχοντας πλήρη συναίσθηση της ευθύνης μας, επιβεβαιώνουμε την πλήρη συμμόρφωση αυτού του προϊόντος με όλες τις σχετικές απαιτήσεις ασφάλειας, υγείας και περιβάλλοντος που απορρέουν από την Ευρωπαϊκή νομοθεσία.

Εγκατάσταση

- Αφαιρέστε όλα τα στοιχεία της συσκευασίας.



ΠΡΟΕΙΔΟΠΟΙΗΣΗ

Φυλάξτε τα υλικά συσκευασίας μακριά από παιδιά.

- Μην εγκαθιστάτε ή χρησιμοποιείτε το πλυντήριο πιάτων εάν είναι κατεστραμμένο.
- Ακολουθήστε τις οδηγίες που συνοδεύουν το προϊόν.

2. ΠΑΡΟΧΗ ΝΕΡΟΥ

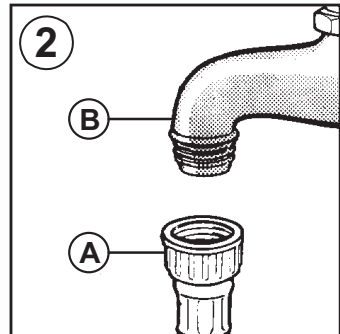
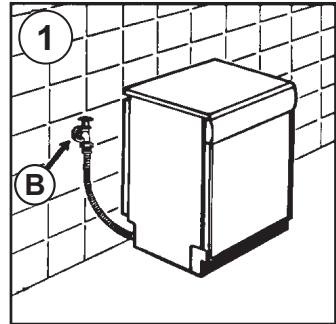
Aparatul trebuie sa fie conectat la sursa de alimentare cu apa cu ajutorul noului set de furtunuri. Nu utilizati setul vechi de furtunuri.

- Furtunul de admisie sau cel de evacuare pot fi directionate catre stanga sau catre dreapta.

Masina de spalat poate fi conectata fie la apa rece fie la apa calda atat timp cat aceasta nu este mai calda de 60°C.

- Presiunea apei trebuie sa fie cuprinsa intre 0,08 MPa si 0,8 MPa.
- Furtunul de admisie trebuie sa fie conectat la un robinet astfel incat alimentarea cu apa sa poata fi intrerupta atunci cand masina de spalat vase nu este utilizata (**Fig. 1B**).
- Masina de spalat vase este prevazuta cu un filet de "3/4" (**Fig. 2**).
- Conectati furtunul de admisie "A" la robinetul "B" cu ajutorul unui atasament de 3/4" si asigurati-va de faptul ca este bine infiletat.
- Daca este nevoie, furtunul de admisie poate fi prelungit cu pana la 2,5 m. Furtunul este disponibil la centrele de service autorizate.

- Daca masina de spalat vase este conectata la o conducta noua, sau la conducte ce nu au fost utilizate o perioada indelungata de timp, lasati sa curga apa prin acestea inainte de a le conecta la furtunul de admisie. In acest fel, toate depozitele de ruzina si nisip nu vor infunda filtrul de admisie.



Dispozitive hidraulice de siguranță

Toate mașinile de spălat vase sunt dotate cu un dispozitiv de siguranță a debitului în exces care, în cazul în care apa depășește nivelurile normale datorită funcționării greșite, blochează automat debitul de apă și/sau drenează cantitățile în exces.

UNELE MODELE pot include una sau mai multe dintre următoarele opțiuni:

● BLOCAREA APEI (fig. 3)

Sistemul de blocare a apei a fost conceput să îmbunătățească siguranța dispozitivului dvs. Sistemul previne inundarea care poate fi cauzată de o funcționare greșită a mașinii sau ca urmare a ruperii furtunurilor din cauciuc și, în special, a țevii de alimentare cu apă.

Cum funcționează

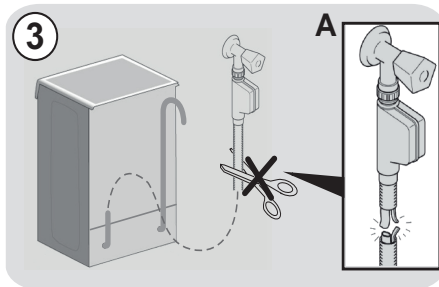
Un colector amplasat pe baza aparatului colectează orice posibile scurgeri de apă și operează un senzor care activează o supapă amplasată sub robinetul de apă și blochează orice debit de apă, chiar și cu robinetul complet deschis.

Dacă **caseta „A”**, care conține piese electrice, este deteriorată, scoateți ștecărul din priză imediat.

Pentru a garanta funcționarea perfectă a sistemului de siguranță, furtunul cu caseta „A” trebuie conectat la robinet conform ilustrației din **figura**.

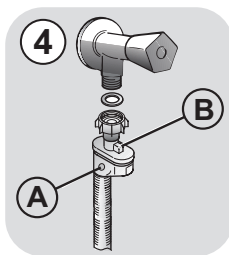
Furtunul de alimentare cu apă nu trebuie tăiat, deoarece conține piese funcționale. Dacă furtunul nu este suficient de lung pentru conectarea corectă, acesta trebuie înlocuit cu unul mai lung.

Furtunul poate fi obținut de la Centrul de asistență tehnică.



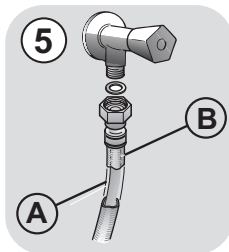
● AQUASTOP (fig. 4):

un dispozitiv situat pe tubul de alimentare care oprește debitul de apă dacă acesta se deteriorează; în acest caz, un marcaj roșu va apărea în fereastra „A”, iar tubul trebuie înlocuit. Pentru a deșuruba piulița, apăsați dispozitivul de blocare cu o singură cale „B”.



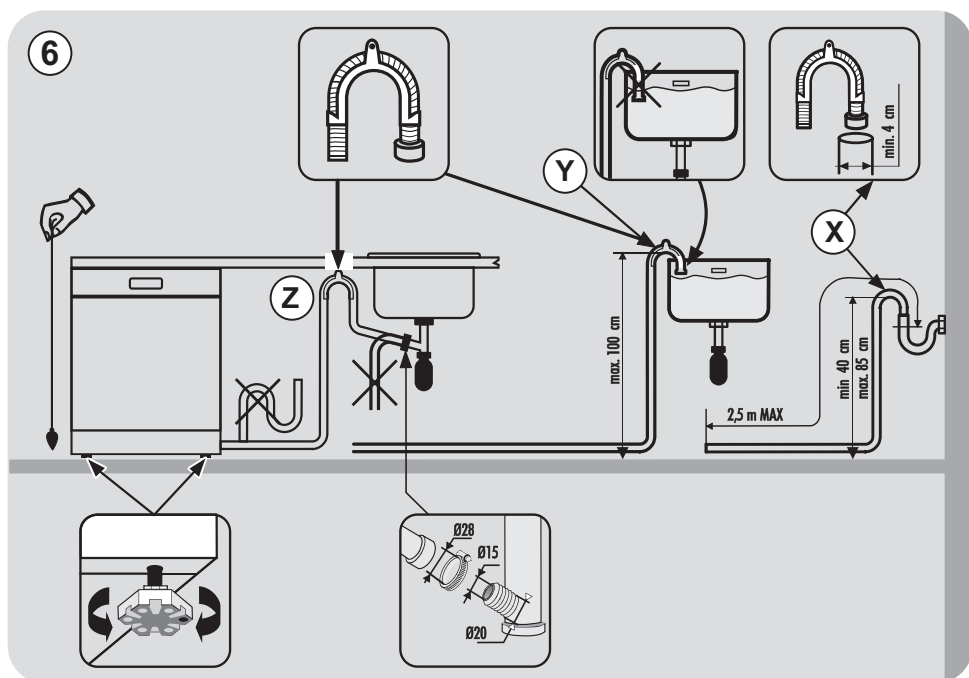
● AQUAPROTECT - TUB DE ALIMENTARE CU PROTECȚIE (fig. 5):

În cazul în care apare scurgerea apei din tubul intern principal „A”, teaca de siguranță transparentă „B” va conține apă pentru a permite finalizarea ciclului de spălare. La sfârșitul ciclului, contactați Centrul de asistență tehnică pentru a înlocui tubul de alimentare.



Conectarea furtunului de evacuare

- Furtunul de evacuare trebuie sa fie fixat intr-un suport asigurandu-va de faptul ca acesta nu este rasucit (**Fig. 6**).
- Acest suport trebuie sa se afle la cel puțin 40 cm de podea iar diametrul interior trebuie sa fie de cel puțin 4 cm.
- Este recomandabil sa instalati un dispozitiv pentru captarea mirosurilor (**Fig. 6X**).
- Daca este nevoie, furtunul de evacuare poate fi prelungit cu maxim 2,5 m si trebuie sa fie instalat la maxim 85 cm deasupra podelei. Puteti procura acest furtun de la un centru de service autorizat.
- Furtunul poate fi agatat de marginea chiuvetei insa nu trebuie sa fie introdus in apa pentru a preveni patrunderea apei inapoi in masina de spalat (**Fig. 6Y**).
- Atunci cand instalati aparatul sub o suprafata de lucru, clema furtunului trebuie sa fie atasata de perete in cea mai ridicata pozitie sub suprafata de lucru (**Fig. 6Z**).
- Asigurati-va de faptul ca furtunurile de admisie si de evacuare nu sunt indoite.



3. ΠΡΟΣΘΗΚΗ ΑΛΑΤΙΟΥ

(Εικ. Α "1")

- Η εμφάνιση λευκών κηλίδων στα πιάτα, γενικά είναι ένα προειδοποιητικό σημάδι ότι το δοχείο αλατιού χρειάζεται συμπλήρωση.
- Στον πυθμένα της συσκευής υπάρχει ένα δοχείο στο οποίο τίθεται το αλάτι για την αναγέννηση των ρητινών αποσκλήρυνσης του νερού πλυσίματος των σκευών.
- Είναι σημαντικό να χρησιμοποιείτε μόνο αλάτι κατάλληλο για πλυντήρια πιάτων. Άλλοι τύποι αλατιού περιέχουν μικρές ποσότητες αδιάλυτων στο νερό ουσιών, οι οποίες μπορεί να επηρεάσουν αρνητικά ή και να καταστρέψουν τις ρητίνες και συνεπώς τη διαδικασία αποσκλήρυνσης του νερού.
- Για το γέμισμα με αλάτι, ξεβιδώστε το καπάκι του δοχείου του αλατιού στον πυθμένα της συσκευής και γεμίστε το δοχείο με αλάτι.
- Κατά τη διαδικασία αυτή θα παρατηρήσετε μικρή υπερχείλιση νερού από το δοχείο' συνεχίστε όμως κανονικά να προσθέτετε αλάτι μέχρι να γεμίσει το δοχείο. Όταν το δοχείο γεμίσει, καθαρίστε το σπείρωμα του δοχείου από τυχόν υπολείμματα αλατιού και βιδώστε το καπάκι του δοχείου.

Μετά την τοποθέτηση του αλατιού, ΠΡΕΠΕΙ να εκτελέσετε έναν πλήρη κύκλο πλύσης, ή το πρόγραμμα ΠΡΟΠΛΥΣΗΣ.

- Το δοχείο του αλατιού έχει χωρητικότητα μεταξύ 1,5 και 1,8 κιλών επαρκή και αρκετά προγράμματα. Το δοχείο πρέπει να γεμίζει από καιρό σε καιρό ανάλογα με το επίπεδο αποσκλήρυνσης του νερού που έχει επιλεγεί στη συσκευή και το οποίο εξαρτάται από το τοπικό επίπεδο σκληρότητας του νερού.

(μόνο για την πρώτη χρήση της συσκευής) Όταν η συσκευή τίθεται σε χρήση για πρώτη φορά, αφού γεμίσετε με αλάτι το δοχείο του αλατιού, προσθέστε νερό μέχρι να παρατηρήσετε μικρή υπερχείλιση νερού από το δοχείο.



4. ΡΥΘΜΙΣΗ ΤΟΥ ΕΠΑΝΩ ΚΑΛΑΘΙΟΥ

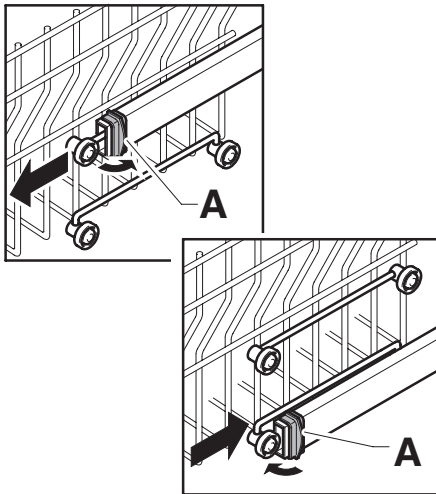
- Εάν χρησιμοποιούνται κανονικά πιάτα μεγέθους 29 έως 32,5 εκατοστών, τοποθετήστε τα στο κάτω καλάθι μετά από την τοποθέτηση του επάνω καλαθιού στην επάνω θέση, όπως περιγράφεται λεπτομερώς παρακάτω (σύμφωνα με το μοντέλο):

Τύπος "Α":

1. Στρέψτε τα μπροστινά μπλοκ "Α" προς τα έξω;
2. Αφαιρέστε το καλάθι και επανατοποθετήστε το στην επάνω θέση.
3. Αντικαταστήστε τα μπλοκ "Α" στην αρχική θέση.

Τα πιάτα με διάμετρο μεγαλύτερη από 20 εκατοστά δεν μπορούν πλέον να τοποθετηθούν στο επάνω καλάθι και τα κινητά στηρίγματα δεν μπορούν να χρησιμοποιηθούν όταν το καλάθι είναι στην επάνω θέση.

Τύπος "Α"



Τύπος "Β": (ΜΟΝΟ ΜΟΝΤΕΛΑ ΜΕ ΕΥΚΟΛΟ ΚΛΙΚ):

1. Αφαιρέστε το επάνω καλάθι;
2. Κρατήστε το καλάθι και από τις δύο πλευρές και ανασηκώστε το προς τα επάνω (Εικ. 1).

Τα πιάτα με διάμετρο μεγαλύτερη από **20 εκατοστά*** δεν μπορούν πλέον να τοποθετηθούν στο επάνω καλάθι και τα κινητά στηρίγματα δεν μπορούν να χρησιμοποιηθούν όταν το καλάθι είναι στην επάνω θέση.

* Σε μοντέλα που διαθέτουν και ένα τρίτο καλάθι, τα πιάτα με διάμετρο μεγαλύτερη από **14 εκατοστά** δεν μπορούν πλέον να φορτωθούν στο επάνω καλάθι.

ΡΥΘΜΙΣΗ ΤΟΥ ΚΑΛΑΘΙΟΥ ΣΤΗΝ ΚΑΤΩ ΘΕΣΗ:

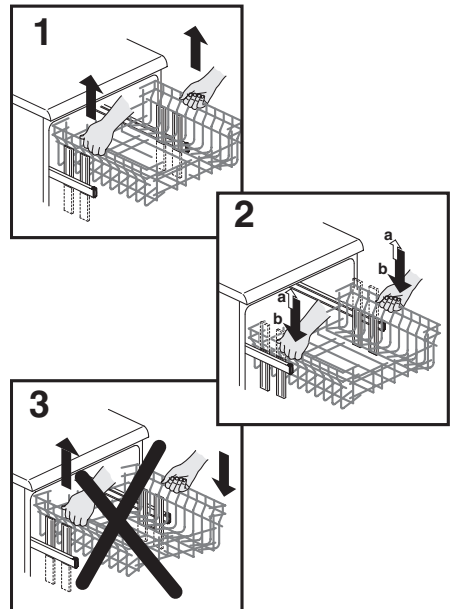
1. Κρατήστε το καλάθι και από τις δύο πλευρές και ανασηκώστε το προς τα επάνω (Εικ. 1);
2. Στη συνέχεια απελευθερώστε σιγά-σιγά στη σωστή θέση (Εικ. 2).

ΣΗΜ.: ΜΗΝ ΑΝΥΨΩΝΕΤΕ Ή ΚΑΤΕΒΑΖΕΤΕ ΤΟ ΚΑΛΑΘΙ ΜΟΝΟ ΑΠΟ ΜΙΑ ΠΛΕΥΡΑ (Εικ. 3).

ΠΡΟΕΙΔΟΠΟΙΗΣΗ:

Συνιστούμε να ρυθμίσετε το καλάθι πριν τη φόρτωση των πιάτων.

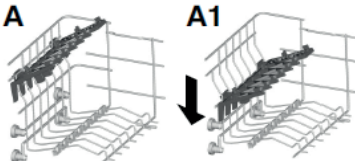
Τύπος "Β"



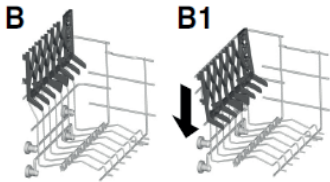
5. ΤΑΚΤΟΠΟΙΗΣΗ ΤΩΝ ΠΙΑΤΩΝ

Χρήση του επάνω καλαθιού

- Το επάνω καλάθι έχει δύο κινητά ράφια που βοηθούν στην ρύθμιση του ύψους του σε 4 θέσεις.
- Στην χαμηλή θέση (**A-A1**) τα ράφια χρησιμεύουν για να τοποθετήσετε φλιτζάνια του τσαγιού, φλιτζανάκια του καφέ, τραπεζομάχαιρα και κουτάλες. Στις άκρες αυτών των στηριγμάτων μπορείτε να κρεμάσετε ποτήρια σε σχήμα κάλυκα.



- Στην υπερυψωμένη θέση (**B-B1**) τα ράφια επιτρέπουν την τοποθέτηση πιάτων φαγητού και σουπας. Τα πιάτα πρέπει να τοποθετούνται κάθετα με τη κήλη όψη προς τα εμπρός, και με επαρκές κενό μεταξύ του ενός πιάτου από το άλλο ώστε να περνά το νερό ελεύθερα.

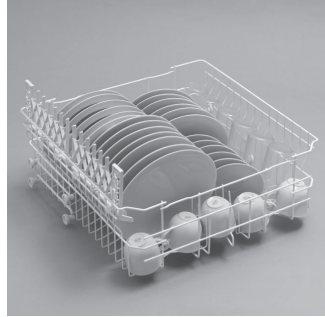


- Συνιστάται η τοποθέτηση των μεγάλων πιάτων (με διάμετρο 26 εκ και πάνω) με ελαφρά κλίση προς τα πίσω ώστε να διευκολύνεται η τοποθέτηση του καλαθιού στη συσκευή.
- Μπωλ σαλατών ή πλαστικά μπωλ (που πλένονται σε πλυντήριο πιάτων) μπορούν επίσης να τοποθετηθούν στο επάνω καλάθι. Συνιστάται η τοποθέτησή τους με τέτοιο τρόπο ώστε να φρακάρουν μεταξύ τους ελαφρά για μην αναποδογυρίζουν από την πίεση των πιδάκων του νερού κατά τη διάρκεια του πλυσίματος.

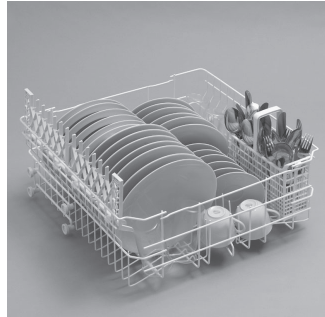
- Το επάνω καλάθι έχει σχεδιαστεί να προσφέρει μεγάλη ευκολία στη χρήση και μπορεί να φορτωθεί με έως 24 πιάτα σε 2 σειρές ή έως 30 ποτήρια σε 5 σειρές ή με μικτό φορτίο.

Ένα συνήθες καθημερινό φόρτωμα απεικονίζεται στις **ΕΙΚΟΝΕΣ 1, 2 και 3**.

Επάνω καλάθι (εικ.1)



Επάνω καλάθι (εικ.2)



Επάνω καλάθι (εικ.3)



Χρήση του επάνω καλαθιού

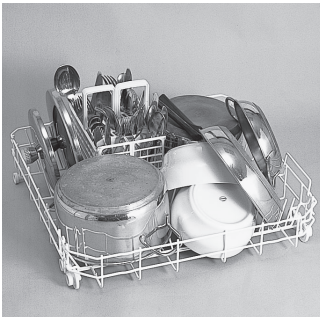
- Τηγάνια, ταψιά φούρνου, μπωλ σαλατών, δίσκοι σερβιρίσματος, πιάτα φαγητού και βαθιά πιάτα σούπας τοποθετούνται στο κάτω καλάθι.
- Τα μαχαιροπήρουνα τοποθετούνται στο καλάθι των μαχαιροπήρουνων με τα αιχμηρά μέρη τους προς τα κάτω.
- Τοποθετήστε το καλάθι των μαχαιροπήρουνων στο κάτω καλάθι (εικ. 4 και 5) προσέχοντας τα μαχαιροπήρουνα να μην εμποδίζουν την ομαλή περιστροφή των καταιωνιστήρων (βραχιόνων εκτόξευσης του νερού).

Το κάτω καλάθι είναι εξοπλισμένο με μηχανισμό ασφαλείας (stop) ώστε να μην πέφτει όταν τραβιέται προς τα έξω. Αυτό βοηθά και την ευκολότερη φόρτωση του. Όμως, για το γέμισμα με αλάτι, τον καθαρισμό των φίλτρων και για συνήθη συντήρηση, είναι απαραίτητη η πλήρης απομάκρυνση του κάτω καλαθιού.

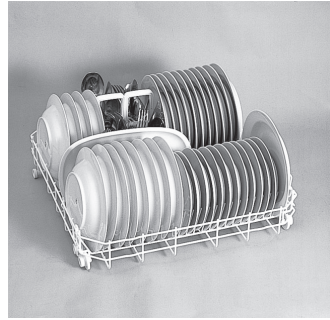
Η λογική τοποθέτηση των σκευών είναι προϋπόθεση για τα άριστα αποτελέσματα της πλύσης.

Ένα συνήθες καθημερινό φόρτωμα απεικονίζεται στις **εικόνες 4 και 5**.

Κάτω καλάθι (εικ. 4)

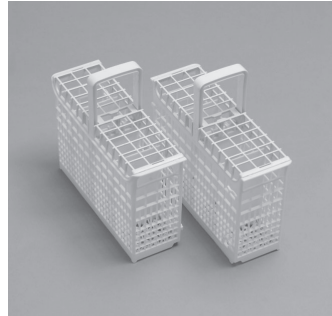


Κάτω καλάθι (εικ. 5)



Καλάθι μαχαιροπήρουνων (εικ. 6)

Το καλάθι για τα μαχαιροπήρουνα μπορεί να διαιρεθεί στα δύο έτσι ώστε να είναι εύχρηστο. Για να το χωρίσετε πρέπει να το κινήσετε οριζόντια τα δύο μέρη μεταξύ τους, την αντίθετη κίνηση κάνετε για να το ενώσετε. Το επάνω μέρος του καλαθιού των μαχαιροπήρουνων μπορεί να αφαιρεθεί για να διευκολύνει διάφορες ανάγκες φόρτωσης του.



6. ΣΤΟΙΧΕΙΑ ΚΑΙ ΠΛΗΡΟΦΟΡΙΕΣ ΑΠΟ ΤΙΣ ΕΡΓΑΣΤΗΡΙΑΚΕΣ ΔΟΚΙΜΕΣ

Πληροφορίες με συγκριτικά στοιχεία δοκιμών και την μέτρηση της στάθμης θορύβου κατά τις ρυθμίσεις EN μπορείτε να αναζητήσετε στην πιο κάτω διεύθυνση:

testinfo-dishwasher@candy.it

Στο αίτημα μην ξεχάσετε να προσθέσετε το μοντέλο και τον αριθμό μητρώου του πλυντηρίου πιάτων (διαβάστε το ταμπλεάκι με τα σχετικά στοιχεία).

7. ΠΡΟΣΘΗΚΗ ΑΠΟΡΡΥΠΑΝΤΙΚΟΥ

(Εικ.Α "2")

Το απορρυπαντικό

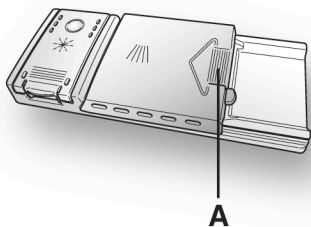
ΣΗΜΑΝΤΙΚΟ

Χρησιμοποιείτε αποκλειστικά απορρυπαντικά σε σκόνη, παστίλιες ή υγρό ειδικά για πλυντήρια πιάτων.

Τα άλλα απορρυπαντικά λόγω σύστασης παρεμποδίζουν τη σωστή λειτουργία της συσκευής.

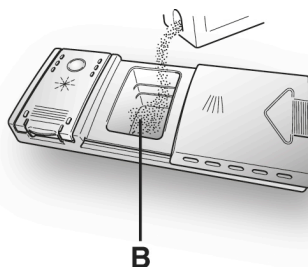
Γεμίζοντας το δοχείο του απορρυπαντικού

Η θήκη του απορρυπαντικού είναι τοποθετημένη στο εσωτερικό της πόρτας (εικ.Α "2"). Αν το καπάκι της θήκης είναι κλειστό, πιέστε το πλήκτρο (Α) για να ανοίξει. Μετά από κάθε πρόγραμμα το καπάκι πρέπει να είναι ανοικτό, έτοιμο για την επόμενη χρήση.

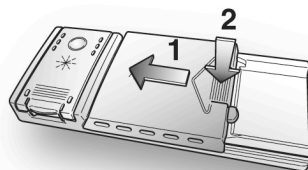


οποία θα πλυθούν καθώς επίσης και από τον τύπο των σκευών.

Σας συνιστούμε να τοποθετήσετε μέσα στην θήκη 20+30 γρ απορρυπαντικού (B).



Αφού τοποθετήσετε το απορρυπαντικό στη θήκη, κλείστε το καπάκι, αρχικά σπρώχνοντας το (1) και μετά πιέζοντας το (2) μέχρι να ακούσετε ένα "κλικ".



Επειδή τα απορρυπαντικά δεν είναι ίδια σκόπιμο είναι να ακολουθείτε την δοσολογία που προτείνει ο κατασκευαστής τους και η οποία αναγράφεται επάνω στην συσκευασία. Εάν η ποσότητα του απορρυπαντικού δεν είναι αρκετή ο καθαρισμός θα είναι ανεπαρκής, ενώ αν βάλατε περισσότερο απορρυπαντικό δεν θα βελτιώσετε τα αποτελέσματα.



ΠΡΟΕΙΔΟΠΟΙΗΣΗ

Κατά την διαδικασία της φόρτωσης του κάτω καλάθιού φροντίστε τα σκεύη που θα τοποθετήσετε να μην εμποδίζουν την λειτουργία της θήκης του απορρυπαντικού.

Η ποσότητα του απορρυπαντικού που θα πρέπει να χρησιμοποιηθεί ποικίλει ανάλογα με το πόσο βρώμικα είναι τα σκεύη τα

ΣΗΜΑΝΤΙΚΟ

Η σωστή κατανάλωση απορρυπαντικού συμβάλει στην προστασία του περιβάλλοντος.

8. ΕΙΔΗ ΑΠΟΡΡΥΠΑΝΤΙΚΟΥ

Ταμπλέτες απορρυπαντικού

Οι ταμπλέτες των διαφόρων κατασκευαστών διαλύονται σε διαφορετικές χρονικές στιγμές, γι' αυτό το λόγο, κατά τη διάρκεια των γρήγορων προγραμμάτων, μερικές ταμπλέτες μπορεί να μην είναι πλήρως αποτελεσματικές, επειδή δεν διαλύονται πλήρως. Εάν χρησιμοποιείτε αυτά τα προϊόντα, συνιστάται να επιλέγετε μεγαλύτερα προγράμματα που εγγυώνται την πλήρη χρήση του απορρυπαντικού.

ΣΗΜΑΝΤΙΚΟ

Για ικανοποιητικά αποτελέσματα πλύσης, οι ταμπλέτες ΠΡΕΠΕΙ να τοποθετούνται στο ειδικό δοχείο για το απορρυπαντικό και όχι κατευθείαν στον κάδο.

Συμπυκνωμένα απορρυπαντικά

Τα συμπυκνωμένα απορρυπαντικά, με μειωμένη αλκαλικότητα και με φυσικά ένζυμα, σε συνάρτηση με προγράμματα πλύσης στους 50°C, έχουν μικρότερη επίδραση στο περιβάλλον και προστατεύουν τα σκεύη και το πλυντήριο πιάτων.

Τα προγράμματα πλύσης στους 50°C σκοπεύουν στην εκμετάλλευση της ιδιότητας των ενζύμων να διαλύουν τη βρωμιά, επιτρέποντας έτσι, με τη χρήση των συμπυκνωμένων απορρυπαντικών, να επιτύχουν τα ίδια αποτελέσματα με τα προγράμματα των 65°C αλλά σε χαμηλότερη θερμοκρασία.

Συνδυασμένα απορρυπαντικά

Τα απορρυπαντικά που περιέχουν γυαλιστικό πρέπει να τοποθετούνται στο ειδικό δοχείο απορρυπαντικού. Το δοχείο του γυαλιστικού θα πρέπει να είναι άδειο (εάν δεν είναι άδειο, ρυθμίστε το ρυθμιστή γυαλιστικού στη χαμηλότερη θέση πριν χρησιμοποιήσετε συνδυασμένα απορρυπαντικά).

"TABS" συνδυαζόμενα απορρυπαντικά

Αν σχεδιάζετε να χρησιμοποιήσετε "TABS" ("3 σε 1"/"4 σε 1"/"5 σε 1", κλπ.) συνδυαζόμενα απορρυπαντικά π.χ. με ενσωματωμένο αλάτι ή λαμπруντικο, σας συνιστούμε να ακολουθήσετε τις παρακάτω συμβουλές:

- Διαβάστε προσεκτικά και ακολουθείστε τις οδηγίες του κατασκευαστή, που βρίσκονται στη συσκευασία;
- Η αποτελεσματικότητα των απορρυπαντικών που περιέχουν μαλακτικό/αλάτι έγκειται στη σκληρότητα νερού της περιοχής σας. Ελέγξτε εάν η σκληρότητα είναι μέσα στα επιτρεπτά όρια που δίνονται στη συσκευασία του απορρυπαντικού.

Όταν χρησιμοποιείτε αυτόν τον τύπο προϊόντος, και δεν έχετε ικανοποιητικά αποτελέσματα πλύσης, παρακαλώ επικοινωνήστε με τον κατασκευαστή του απορρυπαντικού.

Σε ορισμένες περιπτώσεις η χρήση συνδυασμένων απορρυπαντικών μπορεί να προκαλέσει τα ακόλουθα:

- Υπολείμματα στα σκεύη ή στο πλυντήριο πιάτων;
- μείωση στην αποτελεσματικότητα πλύσης και στεγνώματος.

ΣΗΜΑΝΤΙΚΟ

Οποιοδήποτε πρόβλημα προκύψει ως άμεσο αποτέλεσμα από τη χρήση τέτοιων προϊόντων δεν καλύπτονται από την εγγύηση που συνοδεύει τη συσκευή.

Παρακαλώ σημειώστε ότι χρησιμοποιώντας τα "TABS" συνδυασμένα απορρυπαντικά, τα ενδεικτικά φωτάκια γυαλιστικού και αλατιού (που υπάρχουν σε ορισμένα μοντέλα) δείχνουν υπερπληρότητα, ένδειξη που θα πρέπει να αγνοήσετε.

Εάν προκύψουν προβλήματα στο πλύσιμο και/ή στο στέγνωμα, προτείνουμε να επιστρέψετε στη χρήση ξεχωριστών προϊόντων (αλάτι, απορρυπαντικό και γυαλιστικό). Αυτό θα εξασφαλίσει ότι το αποσκληρυντικό νερού στο πλυντήριο πιάτων λειτουργεί σωστά.

Σε αυτή την περίπτωση, προτείνουμε να:

- ξαναγεμίσετε τα δοχεία αλατιού και γυαλιστικού;
- τρέξετε έναν κανονικό κύκλο πλύσης χωρίς φορτίο.

Παρακαλώ σημειώστε ότι επιστρέφοντας στη χρήση κανονικού αλατιού, θα χρειαστεί ένας αριθμός κύκλων πλύσης πριν το σύστημα γίνει πλήρως αποτελεσματικό και πάλι.

9. ΠΡΟΣΘΗΚΗ ΕΝΙΣΧΥΝΤΙΚΟΥ ΠΛΥΣΙΜΑΤΟΣ

(ΕΙΚ. Α "3")

Το γυαλιστικό

Το γυαλιστικό, το οποίο απελευθερώνεται αυτόματα κατά τη διάρκεια του τελευταίου ξεβγάλματος, βοηθά τα σκεύη να στεγνώνουν γρηγορότερα και προλαμβάνει το σχηματισμό σε αυτά κηλίδων αλατιού και θαμπάδων.

Γεμίζοντας το δοχείο του γυαλιστικού

Το δοχείο του γυαλιστικού βρίσκεται αριστερά στη θήκη του απορρυπαντικού, ενσωματωμένο σε αυτήν (ΕΙΚ. Α "3").

Για να ανοίξετε το καπάκι της θήκης, πιέστε το προς τα κάτω και σπρώξτε όπως δείχνουν τα βέλη.

Είναι πάντα συνιστώμενη η χρήση γυαλιστικού για πλυντήρια πιάτων. Να ελέγχετε την ποσότητα του γυαλιστικού διαμέσου του γυάλινου δείκτη (C) που βρίσκεται ενσωματωμένος στη θήκη του απορρυπαντικού.

ΓΕΜΑΤΟ



ΣΚΟΥΡΟ

ΑΔΕΙΟ



ΑΝΟΙΧΤΟ

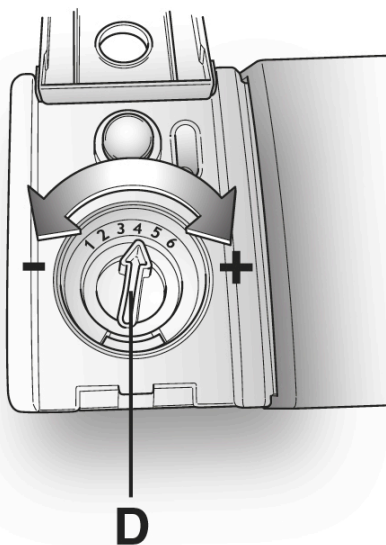
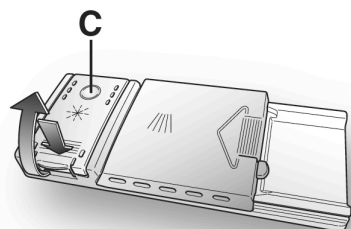
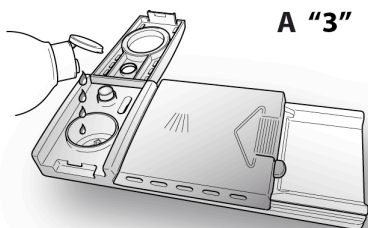
Ρύθμιση του γυαλιστικού από 1-6

Ο ρυθμιστής (D) βρίσκεται κάτω από το καπάκι της θήκης και μπορεί να περιστραφεί με ένα κέρμα. Η συνιστώμενη θέση είναι η "4".

Η σκληρότητα του νερού επιδρά σημαντικά τόσο στην διαμόρφωση κρούστας αλάτων όσο και στον βαθμό στεγνώματος.

Είναι σκόπιμο να ρυθμίζετε το δοσομετρητή για να έχετε καλά αποτελέσματα.

Εάν τα σκεύη παρουσιάζουν γραμμώσεις μειώστε κατά μια θέση τον δοσομετρητή.



10. ΚΑΘΑΡΙΣΜΟΣ ΤΩΝ ΦΙΛΤΡΩΝ

(ΕΙΚ. Α "4")

Το σύστημα καθαρισμού αποτελείται από ένα:

- A. Κεντρικό ποτήρι,** που κατακρατεί τα χοντρά σκουπίδια;
- B. Από ένα μικροφίλτρο** που είναι τοποθετημένο κάτω από την βάση που κατακρατεί τα πιο λεπτά τμήματα βρωμιάς εξασφαλίζοντας άριστο ξέβγαλμα;
- C. Από μια βάση που φιλτράρει** συνεχώς το νερό πλυσίματος.

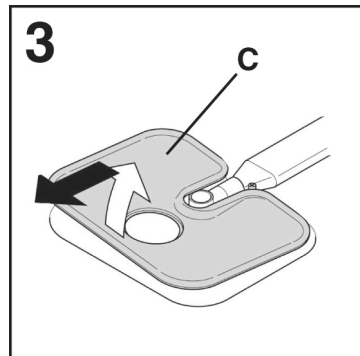
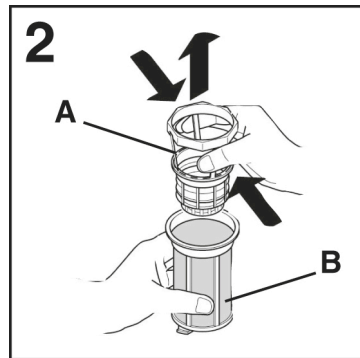
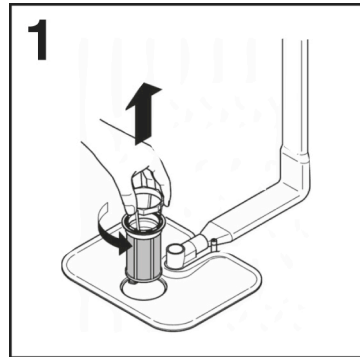
- Για να έχετε άριστα αποτελέσματα πρέπει να ελέγχεται πριν από κάθε πλύσιμο τα φίλτρα.
- Για να βγάλετε τα φίλτρα αρκεί να τα πιάσετε από την λαβή και να τα περιστρέψετε προς τα αριστερά (εικ.1).
- Το κεντρικό ποτήρι αφαιρείτε εύκολα προκειμένου να καθαρίζετε (εικ.2).
- Αφαιρέστε την βάση του φίλτρου και πλύνετε την κάτω από την βρύση υποβοηθούμενοι με ένα βουρτσάκι (εικ.3).
- Όπου υπάρχει αυτοκαθαριζόμενο φίλτρο η συντήρηση μπορεί να γίνει κάθε 15 ημέρες. Παρ όλα αυτά είναι σκόπιμο να γίνεται έλεγχος του φίλτρου πριν από κάθε χρήση.



ΠΡΟΕΙΔΟΠΟΙΗΣΗ

Αφού καθαρίσετε τα φίλτρα βεβαιωθείτε πως τα έχετε τοποθετήσει σωστά στην θέση τους και ότι η βάση έχει σφηνωθεί σωστά στην βάση του πλυντηρίου. Βιδώστε σωστά το φίλτρο στην βάση γιατί αν δεν το βιδώσετε σωστά μπορεί να κάνετε ζημιά στην συσκευή.

Μην λειτουργείτε ποτέ το πλυντήριο χωρίς φίλτρο.



11. ΠΡΑΚΤΙΚΕΣ ΣΥΜΒΟΥΛΕΣ

Συμβουλές για καλύτερα αποτελέσματα καθαρισμού

- Πριν την τοποθέτηση των σκευών στο πλυντήριο, απομακρύνετε τυχόν υπολείμματα τροφών (κόκαλα, κελύφη οστράκων, κομματάκια κρέατος ή λαχανικών, φλούδες φρούτων, στάχτη τσιγάρων, οδοντογλυφίδες κτλ) για να αποφύγετε φράξιμο των φίλτρων, του σωλήνα αποχέτευσης και των καταιωτιστήρων (βραχιόνων εκτόξευσης του νερού) της συσκευής.
- Προσπαθήστε να μην ξεπλένετε τα σκεύη πριν την τοποθέτησή τους στο πλυντήριο.
- Αν τα τηγάνια ή τα ταψιά του φούρνου έχουν πιάσει κρούστα από υπολείμματα καμμένου ή "κολημμένου" φαγητού, αφήστε τα πρώτα να μουλιάσουν σε νερό πριν τα τοποθετήσετε στο πλυντήριο.
- Τοποθετείστε τα σκεύη με το στόμιο προς τα κάτω.
- Αποφεύγετε τα σκεύη να ακουμπούν το ένα το άλλο.
- Ελέγξτε πως οι περιστρεφόμενοι βραχιόνες με τους πίδακες νερού δεν ακουμπούν στα σκεύη
- Κατσαρολικά ή άλλα σκεύη με υπολείμματα τροφής πρέπει να μουλιάζουν πριν μπουν στο πλυντήριο.
- Για το πλύσιμο των ασημικών πρέπει:
 - a) να τα καθαρίζετε από τις τροφές;
 - b) να μην τα ραντίζετε με απορρυπαντικό;
 - c) να μην έρχονται σε επαφή με άλλα μέταλλα.

Συμβουλές για οικονομία

- Εάν δεν θα πλύνετε τα πιάτα αμέσως τοποθετείστε τα μέσα και ενεργοποιήστε το πρόγραμμα πρόπλυσης έτσι θα μαλακώσει η βρωμιά και θα φύγουν τα χοντρά.

- Εάν δεν έχετε πολύ βρώμικα σκεύη ή δεν είναι πολλά επιλέξτε ένα οικονομικό πρόγραμμα.

Τι δεν πρέπει να τοποθετήσετε για πλύσιμο

- Μην ξεχνάτε πως όλα τα σκεύη δεν πλένονται στο πλυντήριο. Μην πλένετε στο πλυντήριο πλαστικά σκεύη, μαχαιροπήρουνα αμε ξύλινες λαβές, αλουμινένια σκεύη, σκεύη από κρύσταλλο που έχει μόλυβδο.
- Δοκιμάστε εάν οι διακοσμήσεις των πιατικών ξεθωριάζουν στο πλυντήριο πριν αποφασίσετε να τα τοποθετήσετε για πλύσιμο σε αυτό.
- Μην πλένετε ταυτόχρονα ασημένια μαχαιροπήρουνα με άλλα μεταλλικά αντικείμενα.

Όταν αγοράζετε νέα σκεύη βεβαιωθείτε πως πλένονται σε πλυντήριο.

Υποδείξεις για το τέλος του κύκλου

- Για να μην στάζουν τα σκεύη που βρίσκονται στο κάτω καλάθι αδειάστε πρώτα το επάνω καλάθι.
- Εάν τα σκεύη παραμείνουν στη συσκευή ανοίξτε την πόρτα και αφήστε την μισόκλειστη.

12. ΚΑΘΑΡΙΣΜΟΣ ΚΑΙ ΣΥΝΤΗΡΗΣΗ ΡΟΥΤΙΝΑΣ

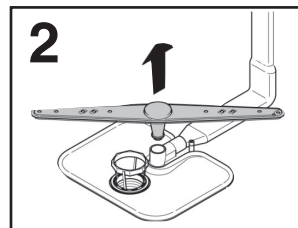
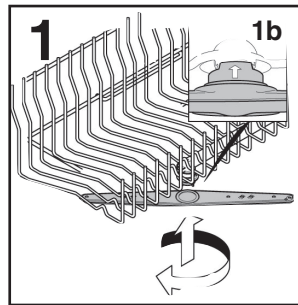
(ΕΙΚ.Α "5")

- Για τον καθαρισμό του εξωτερικού μέρους της συσκευής, μην χρησιμοποιείτε απορρυπαντικά ή/και γυαλιστικά οποιαδήποτε μορφής. Χρησιμοποιείτε ένα μαλακό πανί μουσκεμένο σε νερό. Διαφορετικά μπορεί να βλάψετε το χρώμα της συσκευής.
- Τα πλυντήρια πιάτων δεν απαιτούν ιδιαίτερες φροντίδες καθαρισμού γιατί αυτοκαθαρίζονται.
- Αφαιρέστε υπολείμματα τροφών από τις τσιμούχες, υπολείμματα απορρυπαντικού και γυαλιστικού από τις θήκες.
- Συνιστάται ο καθαρισμός του πλυντηρίου πιάτων, προκειμένου να αφαιρεθούν τα υπολείμματα ή η βρωμιά. Σας προτείνουμε την περιοδική εκτέλεση ενός κύκλου πλύσης με εξειδικευμένα προϊόντα καθαρισμού πλυντηρίων πιάτων. Σε όλες τις εργασίες καθαρισμού, το πλυντήριο πιάτων πρέπει να είναι άδειο.
- Εάν παρόλα αυτά διαπιστώνετε ότι τα σκεύη δεν πλένονται καλά, ελέγξτε όλους τους πίδακες νερού που βρίσκονται επάνω στις περιστρεφόμενες φτερωτές (ΕΙΚ.Α "5") και καθαρίστε τους.

Διαφορετικά:

- 1) Περιστρέψτε τον επάνω βραχίονα μέχρι την θέση στοπ (ΕΙΚ.1) σπρώξτε τον προς τα επάνω και ξεβιδώστε το προς τα δεξιά (ΕΙΚ.1b) για να τον βιδώσετε κάντε την αντίθετη εργασία (ΕΙΚ.2);
- 2) Πλύνετε τις φτερωτές κάτω από την βρύση απελευθερώνοντας τους πίδακες από τις τροφές που τους βουλώνουν.
- 3) Ξαναβάλτε τις φτερωτές στην θέση τους βιδώνοντας τες καλά.

- Μπορεί μετά από κάποιο διάστημα να αλλάξει το χρώμα της, αυτό δεν σημαίνει ότι δεν λειτουργεί σωστά, πρόκειται για απλή αντίδραση του μετάλλου.
- Και το εσωτερικό της συσκευής είναι από ανοξείδωτο ασάλι και δεν σκουριάζει εάν παρουσιαστούν σκουριές αυτές οφείλονται σε υψηλή παρουσία σιδήρου στο νερό, αφαιρέστε τες με ένα μαλακό καθαριστικό, μην χρησιμοποιείτε συρματάκια ή άλλα καθαριστικά που χαράζουν.



Μετά την χρήση

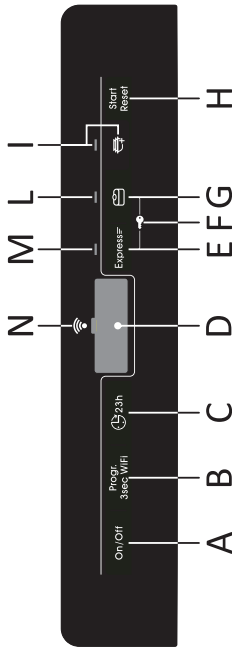
Μετά από την χρήση κλείστε την παροχή νερού, πιέστε το πλήκτρο στην θέση off για να απομονώσετε την συσκευή από την παροχή ρεύματος.

Εάν δεν πρόκειται να χρησιμοποιήσετε την συσκευή για μεγάλο χρονικό διάστημα:

1. Κάντε ένα πρόγραμμα καθαρισμού χωρίς σκεύη;
2. Βγάλτε την πρίζα;
3. Κλείστε την παροχή νερού;

4. Γεμίστε την θήκη του γυαλιστικού;
5. Αφήστε μισάνοικτη την πόρτα;
6. Η συσκευή εσωτερικά πρέπει να είναι καθαρή;
7. Εάν ο χώρος είναι κρύος (θερμοκρασία κάτω από το 0) το υπόλοιπο νερό μπορεί να παγώσει. Χρησιμοποιείστε την συσκευή μετά από 24 ώρες αφού βεβαιωθείτε ότι η εξωτερική θερμοκρασία είναι πάνω από το 0.

13. ΠΕΡΙΓΡΑΦΗ ΤΟΥ ΠΙΝΑΚΑ ΕΛΕΓΧΟΥ



- A Πλήκτρο "ON/OFF"
- B Πλήκτρο "ΕΠΙΛΟΓΗ ΠΡΟΓΡΑΜΜΑΤΟΣ"/Έγγραφή Wi-Fi
- C Πλήκτρο "ΜΕΤΑΘΕΣΗ ΕΝΑΡΞΗΣ"
- D ΨΗΦΙΑΚΗ ΟΘΟΝΗ
- E Πλήκτρο επιλογής "EXPRESS"
- F E+G ΠΡΟΣΤΑΣΙΑ ΓΙΑ ΠΑΙΔΙΑ
- G Πλήκτρο επιλογής "TABS"
- H Πλήκτρο "Start/Reset" (πρόγραμμα εκκίνηση/ακύρωση)
- I Φωτάκι "ADDISH"
- L Φωτάκι "TABS"
- M Φωτάκι "EXPRESS"
- N Φωτάκι "Wi-Fi"

14. ΤΕΧΝΙΚΑ ΣΤΟΙΧΕΙΑ

ΜΕΓΕΘΟΣ

ΣΤΟΙΧΕΙΑ	ΕΛΕΥΘΕΡΗ ΣΤΑΣΗ		ΕΝΣΩΜΑΤΩΜΕΝΟ	
	ΜΕ ΠΑΓΚΟ ΕΡΓΑΣΙΑΣ	ΧΩΡΙΣ ΠΑΓΚΟ ΕΡΓΑΣΙΑΣ	ΗΜΙ-ΕΝΤΟΙΧΙΖΟΜΕΝΟ	ΠΛΗΡΩΣ-ΕΝΤΟΙΧΙΖΟΜΕΝΟ
Πλάτος x Ύψος x Βάθος (εκατοστά)	60x85x60.9	59.8x82x58	59.8x81.8 + 89.8x57	59.8x81.8 + 89.8x55
Πλάτος με την πόρτα ανοικτή (εκατοστά)	120	117	117	117

ΤΕΧΝΙΚΑ ΣΤΟΙΧΕΙΑ (ΒΛΕΨΤΕ ΤΗ ΣΧΕΤΙΚΗ ΠΙΝΑΚΙΔΑ)

Ρυθμίσεις θέσης (EN 50242)	13	15	16
Χωρητικότητα με τηγάνια και πιτάτα	8 άτομα	9 άτομα	9 άτομα
Πίεση παροχής νερού (MPa)	Ελάχιστο 0,08 - Μέγιστο 0,8		
Ασφάλεια / Ισχύς / Τάση τροφοδοσίας	Βλέπε τη σχετική πινακίδα		

15. ΕΠΙΛΟΓΗ ΠΡΟΓΡΑΜΜΑΤΟΣ ΚΑΙ ΕΙΔΙΚΑ ΧΑΡΑΚΤΗΡΙΣΤΙΚΑ

Πλήκτρο ON/OFF

- Για να ενεργοποιήσετε και να απενεργοποιήσετε τη συσκευή πατήστε το κουμπί **ON/OFF** (για τουλάχιστον 3 δευτερόλεπτα).

Στο τέλος του κύκλου, θυμηθείτε να απενεργοποιήσετε τη συσκευή χρησιμοποιώντας το πλήκτρο **ON/OFF**, στη συνέχεια βγάλτε το φιν από τη πρίζα και κλείστε την παροχή νερού.

Πρώτη ενεργοποίηση της συσκευής και γλώσσα

- Συνδέστε το μηχάνημα στην παροχή ρεύματος.
- Ανοίξτε την πόρτα, τοποθετήστε τα πιάτα προς πλύση στο εσωτερικό και κλείστε ξανά την πόρτα.
- Πατήστε το κουμπί **«ON/OFF»** και κρατήστε το πατημένο για 3 δευτερόλεπτα περίπου.
- Σε αυτή τη φάση μόνο τα κουμπιά **«SMART DOOR/EXPRESS» «TABS»** και **«ΕΝΑΡΞΗ ΕΠΑΝΑΦΟΡΑ»** θα παραμείνουν ενεργά. Το μήνυμα **«BRAVA»** θα εμφανιστεί στην οθόνη και όλες οι ενδεικτικές λυχνίες θα ενεργοποιηθούν για 3 δευτερόλεπτα.
- Το μήνυμα **«ENGLISH»** θα εμφανιστεί στην οθόνη.
- Μπορείτε να επιλέξετε τη γλώσσα που προτιμάτε πιέζοντας τα κουμπιά **«SMART DOOR/EXPRESS»** και **«TABS»**.
- Για να αποδεχτείτε την επιλογή γλώσσας πιέστε το κουμπί **«ΕΝΑΡΞΗ ΕΠΑΝΑΦΟΡΑ»**.
- Αμέσως μετά, το μήνυμα **«ΚΑΛΩΣ ΗΛΘΕΣ»** θα εμφανιστεί στην οθόνη μία φορά και όλες οι ενδεικτικές λυχνίες θα απενεργοποιηθούν.

- Θα εμφανιστεί το μήνυμα του προγράμματος **«ECO 2:50»** ή **«ECO 3:25»** (με την επιλογή **SMART DOOR** ενεργοποιημένη).



ΠΡΟΕΙΔΟΠΟΙΗΣΗ

Σε περίπτωση που το μηχάνημα παραμείνει ενεργοποιημένο χωρίς να γίνει επιλογή ή εκκίνηση κάποιου προγράμματος, μετά από 5 λεπτά το πλυντήριο πιάτων θα απενεργοποιηθεί αυτόματα.

Ενεργοποίηση της συσκευής την επόμενη φορά.

Κρατήστε πατημένο το κουμπί **ON/OFF** για 3 δευτερόλεπτα περίπου για να ενεργοποιήσετε το μηχάνημα και το πρόγραμμα **«ECO 2:50»** ή το πρόγραμμα που έχετε αποφασίσει να χρησιμοποιήσετε θα εμφανιστεί στην οθόνη και θα αποθηκευθεί με την ενεργοποίηση του πλυντηρίου πιάτων. (Για την αποθήκευση του προγράμματος, ανατρέξτε στην ειδική παράγραφο **«Απομνημόνευση του τελευταίου προγράμματος που χρησιμοποιήθηκε»**).

Μενού ρυθμίσεων

Το πλυντήριο πιάτων ρυθμίζεται με ορισμένες εργοστασιακές ρυθμίσεις. Ωστόσο, από το μενού Ρυθμίσεων, μπορείτε να προσαρμόσετε διάφορες παραμέτρους ανάλογα με τις απαιτήσεις πλύσης σας.

Είσοδος στο μενού Ρυθμίσεις

Το πλυντήριο πιάτων πρέπει ΠΑΝΤΑ να είναι απενεργοποιημένο πριν ξεκινήσετε αυτή τη διαδικασία.

- Ενεργοποιήστε το πλυντήριο πιάτων πατώντας παρατεταμένα το κουμπί **«ON/OFF»** για 3 δευτερόλεπτα περίπου.
- Κρατήστε πατημένα τα κουμπιά **«Προγρ.»** και **«ON/OFF»** για 5 δευτερόλεπτα περίπου.

● Το μήνυμα «**ΡΥΘΜΙΣΕΙΣ**» θα εμφανιστεί στην οθόνη και οι ενδεικτικές λυχνίες των κουμπιών «**SMART DOOR/EXPRESS**» και «**TABS**» θα ενεργοποιηθούν.

● Πιέζοντας το κουμπί «Προγρ.» μπορείτε να επιλέξετε διαδοχικά τις παραμέτρους προς προσαρμογή (**ΑΦΑΛΑΤΩΤΗΣ** → **ΗΧΗΤΙΚΗ ΣΗΜΑΝΣΗ** → **ΛΕΙΤΟΥΡΓΙΑ MEMO**).

● Η ρύθμιση των παραμέτρων γίνεται πιέζοντας τα κουμπιά «**SMART DOOR/EXPRESS**» (-) και «**TABS**» (+).

● Για τη ρύθμιση του **ΑΦΑΛΑΤΩΤΗ** ανατρέξτε στο ειδικό Κεφάλαιο του εγχειριδίου).

● Για τη ρύθμιση της **ΗΧΗΤΙΚΗΣ ΣΗΜΑΝΣΗΣ** ανατρέξτε στην ειδική παράγραφο).

● Για τη ρύθμιση της **ΛΕΙΤΟΥΡΓΙΑΣ MEMO** ανατρέξτε στην ειδική παράγραφο).

"ΑΥΤΟΜΑΤΑ" προγράμματα

Μοντέλα με έξυπνο αισθητήρα φορτίου

Το πρόγραμμα «**Αυτόματο Καθημερινό Πλύσιμο**», χάρη σε έναν αλγόριθμο που αναλύει το επίπεδο βρωμιάς των πιάτων σε πραγματικό χρόνο, ρυθμίζει αυτόματα την ιδανική θερμοκρασία και τον χρόνο πλύσης, βελτιστοποιώντας την κατανάλωση νερού και ρεύματος.

Μοντέλα με αισθητήρα βρωμιάς (Μόνο σε ορισμένα μοντέλα).


Το πλυντήριο πιάτων είναι εξοπλισμένο με **αισθητήρα ακαθαρσιών**, ικανό να αναλύει τη θολερότητα του νερού κατά τη διάρκεια **όλων των φάσεων του προγράμματος «ΑΥΤΟΜΑΤΟ»** (βλ. *Λεζάντα προγράμματος*). Χάρη σε αυτή τη συσκευή, οι παράμετροι του κύκλου πλύσης προσαρμόζονται αυτόματα στην πραγματική ποσότητα βρωμιάς στα πιάτα. Αυτό οφείλεται στο γεγονός ότι η ακαθαρσία του νερού συνδέεται με την ποσότητα βρωμιάς στα πιάτα. Έτσι εξασφαλίζονται εξαιρετικά αποτελέσματα πλύσης, ενώ βελτιστοποιείται η κατανάλωση νερού και ενέργειας.

"IMPULSE" Προγράμματα (μόνο σε ορισμένα μοντέλα)

Τα "IMPULSE" προγράμματα χρησιμοποιούν μια τεχνολογία πλύσης με ώθηση, η οποία μειώνει την κατανάλωση και τον θόρυβο και βελτιώνει την απόδοση.

Η "διακοπτόμενη" λειτουργία της αντλίας έκπλυσης ΔΕΝ πρέπει να θεωρηθεί δυσλειτουργία. Αυτό είναι ένα χαρακτηριστικό του δυναμικού τρόπου πλύσης, και ως εκ τούτου θα πρέπει να θεωρείται ως ένα σύνηθες χαρακτηριστικό του προγράμματος.

ADDISH (η πιθανότητα να προσυεθούν πιάτα μετά την εκκίνηση του προγράμματος)

Όταν ξεκινάει το πρόγραμμα, θα πρέπει να ανοίξετε μόνο την πόρτα και να προσθέσετε περισσότερα πιάτα όταν η **ADDISH**  ενδεικτική λυχνία είναι αναμμένη.

Η συσκευή θα σταμάτησει αυτομάτως και στην οθόνη θα εμφανιστεί ο χρόνος που απομένει μέχρι το τέλος του κύκλου πλύσης.

Κλείστε την πόρτα, **χωρίς να πέσετε κανένα από τα πλῆκτρα**. Ο κύκλος πλύσης θα ξεκινήσει πάλι από εκεί που σταμάτησε.

Ανοίξτε την πόρτα αργά και προσεκτικά, ώστε να αποφύγετε να βραχείτε από τις πισσιλιές του νερού πλυσίματος.

Η προσθήκη πιάτων μετά την απενεργοποίηση της ενδεικτικής λυχνίας **ADDISH** απαγορεύεται, καθώς αυτή η ενέργεια μπορεί να επηρεάσει την απόδοση του πλυσίματος.



ΠΡΟΕΙΔΟΠΟΙΗΣΗ

Εάν ανοίξετε την πόρτα κατά τη διάρκεια του κύκλου στεγνώματος, ένα διακοπτόμενο ηχητικό σήμα σας ενημερώνει ότι ο κύκλος στεγνώματος δεν έχει ακόμη ολοκληρωθεί.

Διακοπή προγράμματος

Το άνοιγμα της πόρτας όταν εκτελείται ένα πρόγραμμα δεν συνιστάται, ειδικά κατά τη διάρκεια της κεντρικής πλύσης και των τελικών φάσεων ξεπλύματος.

Ωστόσο, εάν ανοίξει η πόρτα ενώ εκτελείται ένα πρόγραμμα (για παράδειγμα, για να προσθέσετε πιάτα), το μηχάνημα σταματάει αυτόματα.

Κλείστε την πόρτα, **χωρίς να πέσετε κανένα πλήκτρο.**

Ο κύκλος πλύσης θα ξεκινήσει πάλι από εκεί που σταμάτησε.



ΠΡΟΕΙΔΟΠΟΙΗΣΗ

Εάν ανοίξετε την πόρτα κατά τη διάρκεια του κύκλου στεγνώματος, ένα διακοπτόμενο ηχητικό σήμα σας ενημερώνει ότι ο κύκλος στεγνώματος δεν έχει ακόμη ολοκληρωθεί.

Ακύρωση προγράμματος σε εκτέλεση

Ακολουθήστε την παρακάτω διαδικασία για να αλλάξετε ή να ακυρώσετε ένα πρόγραμμα που εκτελείται:

- Κρατήστε πατημένο το κουμπί **Έναρξη/Επαναφορά** για τουλάχιστον **3** δευτερόλεπτα. Η ένδειξη **«ΕΠΑΝΑΦΟΡΑ»** θα εμφανιστεί στην οθόνη και θα ακουστούν ηχητικά σήματα.
- Το εκτελούμενο πρόγραμμα θα ακυρωθεί.

- Σε αυτό το σημείο μπορεί να οριστεί ένα νέο πρόγραμμα μέσω του κουμπιού **«Προγρ.»**.



ΠΡΟΕΙΔΟΠΟΙΗΣΗ:

Πριν από την έναρξη ενός νέου προγράμματος, θα πρέπει να ελέγξετε ότι υπάρχει ακόμα απορρυπαντικό στο διανεμητή. Εάν είναι απαραίτητο, συμπληρώστε το απορρυπαντικό.

Λειτουργίες προγραμμάτων (μόνο για αυτόνομα μοντέλα)

Κατά τη διάρκεια εκτέλεσης του προγράμματος, η οθόνη εμφανίζει τον χρόνο που απομένει μέχρι το τέλος του κύκλου και είναι δυνατή η εμφάνιση του ονόματος του προγράμματος που έχει οριστεί πιέζοντας οποιοδήποτε πλήκτρο εκτός από το **«Εκκίνηση/Ακύρωση»**.

Εάν υπάρξει κάποια διακοπή ρεύματος, ενώ η συσκευή βρίσκεται σε λειτουργία, μια ειδική μνήμη αποθηκεύει το επλεγμένο πρόγραμμα και όταν αποκατασταθεί η παροχή ρεύματος, συνεχίζει από εκεί που σταμάτησε.

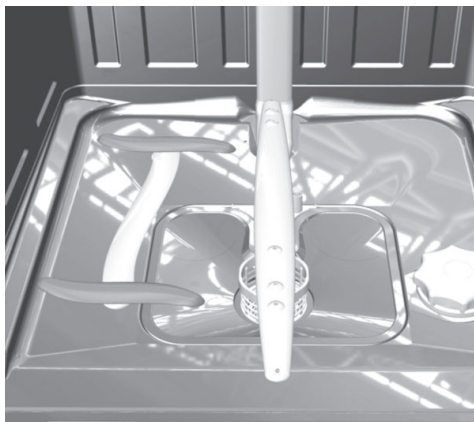
Τέλος προγράμματος

Ένας βομβητής 5 δευτερολέπτων θα ηχήσει (αν δεν είναι σβησμένος) 3 φορές σε διαστήματα 30 δευτερολέπτων για να σηματοδοτήσει ότι το πρόγραμμα έχει λήξει.

Μόνο για τα μοντέλα με την επιλογή «SMART DOOR»: κατά τη φάση του στεγνώματος, η πόρτα ανοίγει αυτόματα και πρέπει να περιμένετε το σήμα τέλους του κύκλου για να αφαιρέσετε τα πιάτα.

Perfect Rapid zone (μόνο σε ορισμένα μοντέλα)

Η **Perfect Rapid Zone** γίνεται αντιληπτή εντός της καμπίνας, από την ύπαρξη δυο έξτρα βραχιόνων ψεκασμού στο αριστερό μέρος του θαλάμου πλύσης, οι οποίοι ενεργοποιούνται κατά την διάρκεια των Γρήγορων (**ΓΡΗΓΟΡΟ 24'** και **ZOOM 39'**) και προγραμμάτων (**ΓΕΝΙΚΗ ΧΡΗΣΗ, ΕΞΥΓΙΑΝΣΗ, ΓΕΝΙΚΗ ΧΡΗΣΗ PLUS, ECO Plus**) ενισχύοντας την ένταση της πλύσης, εκτοξεύοντας περισσότερο νερό σε αυτή την περιοχή.



Πλήκτρα επιλογής

Plačítka možností nabízejí další možnosti. Τα πλήκτρα επιλογών παρέχουν σε εσάς επιπλέον επιλογές πλυσίματος, επιτρέποντάς σας να προσαρμόσετε τα προγράμματα πλύσης (δείτε τον πίνακα στο κεφάλαιο 17 τη σχετική λίστα προγραμμάτων στα οποία μπορεί να ενεργοποιηθεί κάθε επιλογή). Οι επιλογές είναι ενεργοποιημένες (ή απενεργοποιημένες) προτού ξεκινήσετε το πρόγραμμα, χρησιμοποιώντας τα κατάλληλα πλήκτρα. Οι σχετικές ενδεικτικές λυχνίες θα εμφανιστούν (ή θα εξαφανισθούν) στην οθόνη.

Το πλήκτρο επιλογής θα πρέπει να ενεργοποιηθεί αφού επιλέξετε το πρόγραμμα πλύσης.

Εάν επιλέξετε μια λειτουργία η οποία δεν είναι συμβατή με το πρόγραμμα πλύσης που έχετε επιλέξει, η λυχνία ένδειξης της λειτουργίας πρώτα θα ανάψει και έπειτα θα σβήσει.

Πλήκτρο "Express" (Μόνο σε ορισμένα μοντέλα).

Αυτό το πλήκτρο επιτρέπει τη μέση εξοικονόμηση ενέργειας και χρόνου κατά 25% (ανάλογα με τον επιλεγμένο κύκλο), μειώνοντας τη θερμοκρασία του νερού πλύσης και τον χρόνο ξήρανσης κατά τη διάρκεια του τελικού ξεβγάλματος. Αυτή η επιλογή συνιστάται για πλύσιμο το βράδυ όταν δεν χρειάζονται αμέσως τέλεια στεγνά πιάτα.

Για καλύτερο στέγνωμα, αφήστε την πόρτα του πλυντηρίου πιάτων ελαφρώς ανοιχτή για να προωθηθεί η φυσική κυκλοφορία του αέρα στο πλυντήριο πιάτων.

Πλήκτρο "SMART DOOR" (ΑΥΤΟΜΑΤΟ ΑΝΟΙΓΜΑ ΠΟΡΤΑΣ) (Μόνο σε ορισμένα μοντέλα).

Αυτή η επιλογή επιτρέπει μια ειδική συσκευή που ανοίγει την πόρτα μερικά εκατοστά κατά τη διάρκεια ή στο τέλος του κύκλου στεγνώματος (ανάλογα με το πρόγραμμα). Αυτό εξασφαλίζει το φυσικό και αποτελεσματικό στέγνωμα των πιάτων. Η διάρκεια του επιλεγμένου κύκλου θα αλλάξει αυτόματα για να επιτευχθεί η βέλτιστη θερμοκρασία για τον κύκλο ξεβγάλματος. Αυτό μειώνει σημαντικά την κατανάλωση ενέργειας. Το αυτόματο άνοιγμα της πόρτας κατά τη διάρκεια της τελευταίας φάσης στεγνώματος επιτρέπει στον αέρα να κυκλοφορεί, απομακρύνοντας τον κίνδυνο κακών οσμών. Όταν ανοίξει η πόρτα, το μήνυμα "**SMART DOOR**" θα εμφανισθεί στην οθόνη.

Αυτή η επιλογή ενεργοποιείται αυτόματα στο πρόγραμμα "**ECO**". Σε κάθε περίπτωση, είναι δυνατό να την απενεργοποιήσετε. Η λειτουργία "**SMART DOOR**" δεν είναι διαθέσιμη στα προγράμματα "**ZOOM 39**", "**ΓΡΗΓΟΡΟ 24**" και "**ΠΡΟΠΛΥΣΗ**".



ΠΡΟΕΙΔΟΠΟΙΗΣΗ

Με αυτή την επιλογή που επιλέξατε, δεν πρέπει να εμποδίζετε με κανένα τρόπο την πόρτα να ανοίξει ή να την κλείσει, καθώς αυτό θα βλάψει τον μηχανισμό.

Βεβαιωθείτε ότι υπάρχει ελεύθερος χώρος μπροστά από την πόρτα και, πριν κλείσετε, περιμένετε να ολοκληρωθεί την λειτουργία της η συσκευή ανοίγματος.

"TABS" πλήκτρο

Αυτή η επιλογή βελτιστοποιεί τη χρήση των "TABS" ("3 σε 1" / "4 σε 1" / "5 σε 1", κλπ.) συνδυασμένων απορρυπαντικών.

Πατώντας αυτό το πλήκτρο, το επιλεγμένο πρόγραμμα πλύσης τροποποιείται για να επιτύχει την καλύτερη απόδοση από τα συνδυασμένα απορρυπαντικά.

Επιπλέον, οι προειδοποιητικές λυχνίες "δεν υπάρχει αλάτι" και "δεν υπάρχει λαμπρυντικό" είναι απενεργοποιημένες.



ΠΡΟΕΙΔΟΠΟΙΗΣΗ

Μόλις επιλεγεί, αυτή η επιλογή παραμένει ενεργοποιημένη (ανάβει η ενδεικτική λυχνία) για τους επόμενους κύκλους πλύσης.

Μπορεί να απενεργοποιηθεί μόνο (η ενδεικτική λυχνία σβήνει) πιέζοντας ξανά το πλήκτρο.

Αυτή η επιλογή συνιστάται όταν χρησιμοποιείτε το πρόγραμμα ΓΡΗΓΟΡΟ 24', η διάρκεια του οποίου θα παραταθεί για περίπου 15 λεπτά, επιτρέποντας στα δισκία απορρυπαντικού να επιτύχουν καλύτερη απόδοση.

Προειδοποιητική λυχνία «Δεν υπάρχει αλάτι»

Αν το πλυντήριο πιάτων σας χρειάζεται αλάτι, θα εμφανιστεί η ένδειξη «ΑΛΑΤΙ» κατά την επιλογή του προγράμματος.

Η εμφάνιση λευκών λεκέδων στα πιάτα αποτελεί γενικά προειδοποιητική ένδειξη ότι το δοχείο αλατιού χρειάζεται συμπλήρωση.

Για να διασφαλίσετε τη σωστή λειτουργία της λυχνίας ένδειξης αλατιού, ΠΡΕΠΕΙ ΝΑ ΕΙΝΑΙ ΠΑΝΤΑ ΠΛΗΡΕΣ ΤΟ ΔΟΧΕΙΟ ΤΟΥ ΑΛΑΤΙΟΥ.

Πλήκτρο "ΚΑΘΥΣΤΕΡΗΣΗ ΕΚΚΙΝΗΣΗΣ"

Η ώρα έναρξης λειτουργίας του πλυντηρίου πιάτων μπορεί να οριστεί με αυτό το κουμπί, καθυστερώντας την εκκίνηση από 1 έως 23 ώρες. Ακολουθήστε την παρακάτω διαδικασία για να ορίσετε μια καθυστερημένη εκκίνηση:

- Ενεργοποιήστε το πλυντήριο πιάτων πατώντας παρατεταμένα το κουμπί «ON/OFF» για 3 δευτ. περίπου.
- Επιλέξτε πρόγραμμα πλύσης.
- Πιέστε το κουμπί «ΚΑΘΥΣΤΕΡΗΣΗ ΕΚΚΙΝΗΣΗΣ» (η ένδειξη «0:30» θα εμφανιστεί στην οθόνη).
- Πιέστε το κουμπί ξανά για να αυξήσετε την καθυστέρηση (κάθε φορά που το πιέζετε η καθυστέρηση αυξάνεται κατά 30 λεπτά, μέχρι το ανώτατο όριο 23:30).
- Όταν η καθυστέρηση οριστεί για κάποιο πρόγραμμα:
 - αφού πιέσετε το «Εκκίνηση/Ακύρωση», στην οθόνη εμφανίζεται αναβοσβήνοντας ο χρόνος αντίστροφης μέτρησης «00:00» « : »
 - αν πιέσετε οποιοδήποτε κουμπί (εκτός από τα κουμπί «ON/OFF», «Προγρ. ανά 3 δευτ.»), εμφανίζεται το όνομα του προγράμματος περνώντας μία φορά από την οθόνη και έπειτα εμφανίζεται ξανά ο χρόνος καθυστέρησης.

- Όταν ο χρόνος παρέλθει, εμφανίζεται το όνομα του προγράμματος περνώντας μία φορά από την οθόνη και ο χρόνος που απομένει εμφανίζεται ως «0:00h».

- Για να ξεκινήσει η αντίστροφη μέτρηση, πιέστε το κουμπί **Εκκίνηση/Ακύρωση**. Στην οθόνη θα εμφανιστεί ο χρόνος που απομένει μέχρι το τέλος του προγράμματος. Στο τέλος της αντίστροφης μέτρησης, το πρόγραμμα θα ξεκινήσει αυτόματα.

Αν η καθυστέρηση εκκίνησης δεν επιβεβαιωθεί πιέζοντας το κουμπί «Εκκίνηση/Ακύρωση», μετά από περίπου 10 δευτερόλεπτα η καθυστερημένη εκκίνηση θα ακυρωθεί.

(Μόνο για όρθια αυτοστηριζόμενα μοντέλα)

Η διάρκεια του επιλεχθέντος κύκλου πλύσης θα εμφανιστεί στην οθόνη. Στο τέλος της αντίστροφης μέτρησης, το πρόγραμμα θα ξεκινήσει αυτόματα και η διάρκεια του επιλεχθέντος κύκλου πλύσης θα εμφανιστεί στην οθόνη.

Για να ακυρώσετε μια καθυστέρηση εκκίνησης, ακολουθήστε τα εξής βήματα:

- Κρατήστε πατημένο το πλήκτρο **"Εκκίνηση/Ακύρωση"** για τουλάχιστον 3 δευτερόλεπτα. Στην οθόνη εμφανίζεται η ένδειξη **"RESET"** και ακούγονται ακουστικά σήματα.
- Η καθυστερημένη εκκίνηση και το επιλεγμένο πρόγραμμα ακυρώνονται. Δύο παύλες θα εμφανιστούν στην οθόνη.
- Σε αυτό το σημείο, για να απενεργοποιήσετε το πλυντήριο πιάτων, πρέπει να επιλεγεί ένα νέο πρόγραμμα και οποιοδήποτε από τα πλήκτρα επιλογής, όπως αναφέρεται στην παράγραφο **"ΡΥΘΜΙΣΕΙΣ ΠΡΟΓΡΑΜΜΑΤΟΣ"**.

Ενεργοποίηση ή απενεργοποίηση του ενεργοποιημένου το σήμα ήχου

Μπορείτε να απενεργοποιήσετε το ηχητικό σήμα ενεργοποίησης και απενεργοποίησης ως εξής (ως προεπιλεγμένη ρύθμιση είναι ενεργό):

Το πλυντήριο πιάτων πρέπει ΠΑΝΤΑ να είναι απενεργοποιημένο πριν ξεκινήσετε αυτή τη διαδικασία.

- Ενεργοποιήστε το πλυντήριο πιάτων πατώντας παρατεταμένα το κουμπί **«ON/OFF»** για 3 δευτερόλεπτα περίπου.
- Κρατήστε πατημένα τα κουμπιά **«Προγ.»** και **«ON/OFF»** για 5 δευτερόλεπτα περίπου.
- Το μήνυμα **«ΡΥΘΜΙΣΕΙΣ»** θα εμφανιστεί στην οθόνη και οι ενδεικτικές λυχνίες των κουμπιών **«SMART DOOR/EXPRESS»** και **«TABS»** θα ενεργοποιηθούν.
- Πιέστε το κουμπί **«Προγ.»** μέχρι να επιλεγεί η παράμετρος **«ΗΧΗΤΙΚΗ ΣΗΜΑΝΣΗ»**.
- Η ρύθμιση της παραμέτρου γίνεται πιέζοντας τα κουμπιά **«SMART DOOR/EXPRESS» (-)** και **«TABS» (+)** για αλλαγή της τιμής από ΝΑΙ σε ΟΧΙ και αντίστροφα.

- Απενεργοποιήστε το πλυντήριο πιάτων πατώντας παρατεταμένα το κουμπί **«ON/OFF»** για 3 δευτερόλεπτα για να επιβεβαιώσετε τη νέα ρύθμιση.

Για να επανενεργοποιήσετε την ηχητική ειδοποίηση, ακολουθήστε την ίδια διαδικασία.

ΛΕΙΤΟΥΡΓΙΑ MEMO (Απομνημόνευση του τελευταίου προγράμματος που χρησιμοποιήθηκε)

Προχωρήστε ως εξής για να ενεργοποιήσετε τη λειτουργία αποθήκευσης στη μνήμη του τελευταίου προγράμματος που χρησιμοποιήθηκε:

Το πλυντήριο πιάτων πρέπει ΠΑΝΤΑ να είναι απενεργοποιημένο πριν ξεκινήσετε αυτή τη διαδικασία.

- Ενεργοποιήστε το πλυντήριο πιάτων πατώντας παρατεταμένα το κουμπί «ON/OFF» για 3 δευτερόλεπτα περίπου.
- Κρατήστε πατημένα τα κουμπιά «Προγρ.» και «ON/OFF» για 5 δευτερόλεπτα περίπου.
- Το μήνυμα «**ΡΥΘΜΙΣΕΙΣ**» θα εμφανιστεί στην οθόνη και οι ενδεικτικές λυχνίες των κουμπιών «**SMART DOOR/EXPRESS**» και «**TABS**» θα ενεργοποιηθούν.
- Πιέστε το κουμπί «Προγρ.» μέχρι να επιλεγεί η παράμετρος «**ΛΕΙΤΟΥΡΓΙΑ MEMO**».
- Η ρύθμιση της παραμέτρου γίνεται πιέζοντας τα κουμπιά «**SMART DOOR/EXPRESS**» (-) και «**TABS**» (+) για αλλαγή της τιμής από «**ΛΕΙΤΟΥΡΓΙΑ MEMO ΕΝΕΡΓΗ**» σε «**ΛΕΙΤΟΥΡΓΙΑ MEMO ΑΝΕΝΕΡΓΗ**» και αντίστροφα.
- Απενεργοποιήστε το πλυντήριο πιάτων πατώντας παρατεταμένα το κουμπί «ON/OFF» για 3 δευτερόλεπτα για να επιβεβαιώσετε τη νέα ρύθμιση.


Για να επανενεργοποιήσετε την ηχητική ειδοποίηση, ακολουθήστε την ίδια διαδικασία.

Ενεργοποίηση ή απενεργοποίηση του ΛΕΙΤΟΥΡΓΙΑ MEMO (χρήση αποκλειστικά στα καταστήματα)

Ενεργοποίηση

Το πλυντήριο πιάτων πρέπει ΠΑΝΤΑ να είναι απενεργοποιημένο πριν ξεκινήσετε αυτή τη διαδικασία.

1. Ενεργοποιήστε τη συσκευή χρησιμοποιώντας το **ON/OFF** πλήκτρο.

2. Πατήστε τα «**Πρόγρ.**» και «**ΜΕΤΑΘΕΣΗ ΕΝΑΡΞΗΣ**»  23h πλήκτρα μαζί για 5 δευτερόλεπτα.

3. Το «**ΛΕΙΤΟΥΡΓΙΑ ΕΠΙΔΕΙΞΗΣ ΕΝΕΡΓΗ**» θα εμφανιστεί στην οθόνη.

4. Εάν δεν πατηθεί κανένα πλήκτρο για 30 δευτερόλεπτα, το πρόγραμμα θα ξεκινήσει, προσομοιάζοντας την έναρξη ενός προγράμματος πλύσης.

Οι επιλογές Πρόγρ./Επιλογές/Καθυστέρηση Εκκίνησης είναι ενεργοποιημένες και πατώντας αυτά τα πλήκτρα μπορείτε να προσομοιώσετε τη λειτουργία του προϊόντος χωρίς να ξεκινήσετε πλύση.

Απενεργοποίηση




ΠΡΟΕΙΔΟΠΟΙΗΣΗ

Μόλις εγκατασταθεί, εάν η συσκευή λειτουργεί σωστά, αλλά ο κύκλος πλύσης δεν ξεκινά με το πάτημα του κουμπιού «**Έναρξη**», ενδέχεται να μην έχει απενεργοποιηθεί η «**Δοκιμαστική λειτουργία**».

Το πλυντήριο πιάτων πρέπει ΠΑΝΤΑ να είναι απενεργοποιημένο πριν ξεκινήσετε αυτή τη διαδικασία.

1. Ενεργοποιήστε τη συσκευή χρησιμοποιώντας το **ON/OFF** πλήκτρο.

2. Πατήστε τα «**Πρόγρ.**» και «**ΜΕΤΑΘΕΣΗ ΕΝΑΡΞΗΣ**»  23h πλήκτρα μαζί για 5 δευτερόλεπτα.

3. Το «**ΛΕΙΤΟΥΡΓΙΑ ΕΠΙΔΕΙΞΗΣ ΑΝΕΝΕΡΓΗ**» θα εμφανιστεί στην οθόνη.

4. Απενεργοποιήστε τη συσκευή.

ΠΡΟΣΤΑΣΙΑ ΓΙΑ ΠΑΙΔΙΑ

Το πλυντήριο πιάτων διαθέτει λειτουργία ηλεκτρονικού κλειδώματος προστασίας για παιδιά. Το κλείδωμα για παιδιά προστατεύει τα παιδιά από τους κινδύνους που μπορούν να προκύψουν εάν ανοίξει η πόρτα του πλυντηρίου πιάτων και απενεργοποιεί τα στοιχεία ελέγχου για να διασφαλιστεί ότι δεν εκτελούνται ανεπιθύμητες ή ακούσιες αλλαγές.

Ενεργοποιήστε και απενεργοποιήστε τη λειτουργία κλειδώματος προστασίας για παιδιά ως εξής:

- Ενεργοποιήστε το πλυντήριο πιάτων πατώντας παρατεταμένα το κουμπί «ON/OFF» για 3 δευτ. περίπου.
- Κρατήστε πατημένα τα κουμπιά «SMART DOOR/EXPRESS» και «ΚΑΘΥΣΤΕΡΗΣΗ ΕΚΚΙΝΗΣΗΣ» για 5 δευτερόλεπτα περίπου.

- Η ένδειξη «ΠΡΟΣΤΑΣΙΑ ΓΙΑ ΠΑΙΔΙΑ» θα εμφανιστεί στην οθόνη.
- Μετά από αυτό, μόνο το κουμπί «ON/OFF» θα είναι λειτουργικό.
- Εάν πατηθεί οποιοδήποτε άλλο κουμπί, οι ενδεικτικές λυχνίες προγραμμάτων θα αναβοσβήσουν 3 φορές.
- Το κλείδωμα των πλήκτρων μπορεί να ακυρωθεί πιέζοντας απλώς ξανά τα δύο κουμπιά «SMART DOOR/EXPRESS».
- Η ένδειξη «ΚΛΕΙΔΩΜΑ ΠΑΙΔΙΚΗΣ ΠΡΟΣΤΑΣΙΑΣ ΑΝΕΝΕΡΓΟ» θα εμφανιστεί στην οθόνη.

Αν απενεργοποιήσετε το μηχάνημα με το κουμπί «ON/OFF», την επόμενη φορά που θα ενεργοποιηθεί το μηχάνημα, το κλείδωμα προστασίας για παιδιά θα είναι ανενεργό.

16. ΤΗΛΕΧΕΙΡΙΣΜΟΣ (WI-FI)

Αυτή η συσκευή είναι εξοπλισμένη με **Wi-Fi** τεχνολογία που επιτρέπει στο τηλεχειριστήριο να ελέγχεται τηλεχειριζόμενο μέσω μιας εφαρμογής.

Αντιστοίχιση του μηχανήματος με την εφαρμογή

- Κατεβάστε την **Candy simply-Fi** εφαρμογή στη συσκευή σας.

Η **Candy simply-Fi** εφαρμογή είναι διαθέσιμη τόσο για **Android** όσο και για **iOS** τάμπλετ και **smartphones**.

Για να ανακαλύψετε όλες τις λεπτομέρειες των δυνατοτήτων **Wi-Fi**, εξερευνήστε τα μενού εφαρμογών σε λειτουργία **DEMO**.

- Διασφαλίστε ότι ο δρομολογητής είναι ενεργοποιημένος και το **smartphone/tablet** σας είναι συνδεδεμένο στο οικιακό σας δίκτυο **Wi-Fi**.
- Ενεργοποιήστε τη λειτουργία **BLUETOOTH** στο **smartphone/tablet** (εάν είναι διαθέσιμη).
- Ανοίξτε την εφαρμογή, δημιουργήστε ένα προφίλ χρήστη και εγγράψτε τη συσκευή ακολουθώντας τις οδηγίες που εμφανίζονται στην οθόνη της συσκευής.
- Ενεργοποιήστε το πλυντήριο πιάτων με το πλήκτρο **ON/OFF** μόλις σας ζητηθεί από την εφαρμογή.
- Πατήστε «**Προγρ. 3δευτ. WiFi**» για 3 δευτερόλεπτα → Το μήνυμα «**ΕΓΓΡΑΦΗ**» θα εμφανιστεί στην οθόνη και η ενδεικτική λυχνία «**Wi-Fi**» θα απενεργοποιηθεί.
- Εντός 60 δευτερολέπτων, κρατήστε το κουμπί «**ΚΑΘΥΣΤΕΡΗΣΗ ΕΚΚΙΝΗΣΗΣ**» πατημένο για 3 δευτερόλεπτα και το μήνυμα «**EASY**» θα εμφανιστεί στην οθόνη για 5 λεπτά.

- Καταχωρίστε τον κωδικό πρόσβασης του οικιακού δικτύου **WiFi** σας στην Εφαρμογή για να ολοκληρώσετε τη διαδικασία.

Επιτυχής εγγραφή

- Το μήνυμα «**ΣΥΝΔΕΣΗ**» θα εμφανιστεί στην οθόνη μία φορά και στη συνέχεια θα εμφανιστεί το μήνυμα «**ΕΛΕΓΧΟΣ ΕΞ ΑΠΟΣΤΑΣΕΩΣ**» και η ενδεικτική λυχνία «**Wi-Fi**» θα ανάψει σταθερά.
- Μπορείτε τώρα να ελέγξετε το μηχανήμα από την Εφαρμογή.

Μη επιτυχής εγγραφή

Εάν η εγγραφή αποτύχει (ή δεν επιτευχθεί εντός 5 λεπτών):

- Η ένδειξη «**ΔΟΚΙΜΑΣΤΕ ΞΑΝΑ**» θα εμφανιστεί στην οθόνη.
- Το μηχανήμα δεν θα συνδεθεί.
- Επαναλάβετε τη διαδικασία εγγραφής από την Εφαρμογή.

Για περισσότερες πληροφορίες, ανατρέξτε στον "**Γρήγορο οδηγό εγγραφής στην εφαρμογή**" που συνοδεύει το μηχανήμα σας και είναι επίσης διαθέσιμος στη διεύθυνση **σύνδεσμος**:

go.candy-group.com/bm-dw

Επαναφορά WiFi

Επαναλάβετε τη διαδικασία εγγραφής, αφαιρώντας το προϊόν από την **ΕΦΑΡΜΟΓΗ**, σε περίπτωση προβλημάτων ή αλλαγής του κωδικού πρόσβασης του οικιακού σας δρομολογητή.

ΕΝΕΡΓΟΠΟΙΗΣΗ ΤΗΛΕΧΕΙΡΙΣΜΟΥ

Όταν θέλετε να χρησιμοποιήσετε το μηχανήμα με τηλεχειρισμό:

- Γεμίστε το πλυντήριο πιάτων, προσθέστε απορρυπαντικό και κλείστε την πόρτα.
- Ενεργοποιήστε το πλυντήριο πιάτων.

- Πατήστε «**Προγρ. 3δευτ. WiFi**» για 3 δευτερόλεπτα. → Το μήνυμα «**ΕΛΕΓΧΟΣ ΕΞ ΑΠΟΣΤΑΣΕΩΣ**» θα εμφανιστεί στην οθόνη.
- Μπορείτε τώρα να ελέγξετε το μηχάνημα από την Εφαρμογή.

ΑΠΕΝΕΡΓΟΠΟΙΗΣΗ ΤΗΛΕΧΕΙΡΙΣΜΟΥ

- Για να εξέλθετε από τη λειτουργία τηλεχειρισμού, πατήστε «**Προγρ. 3δευτ. WiFi**» ξανά για 3 δευτερόλεπτα.

- **Όταν δεν εκτελείται κύκλος λειτουργίας:**
Η ενδεικτική λυχνία **Wi-Fi** θα αρχίσει να αναβοσβήνει αργά και το μήνυμα «**ΕΛΕΓΧΟΣ ΕΞ ΑΠΟΣΤΑΣΕΩΣ OFF**» θα εμφανιστεί στην οθόνη. Στη συνέχεια, στην οθόνη θα εμφανιστεί το τελευταίο πρόγραμμα που ολοκλήρωσε το μηχάνημα (ή το πρόγραμμα «**ECO**»).

- **Όταν εκτελείται κύκλος λειτουργίας:**
Η ενδεικτική λυχνία **Wi-Fi** θα αρχίσει να αναβοσβήνει αργά και το μήνυμα «**ΕΛΕΓΧΟΣ ΕΞ ΑΠΟΣΤΑΣΕΩΣ OFF**» θα εμφανιστεί στην οθόνη. Στη συνέχεια, στην οθόνη θα εμφανιστεί ο χρόνος που απομένει. Ο κύκλος λειτουργίας θα συνεχιστεί χωρίς έλεγχο από την Εφαρμογή.

Εναλλακτική μέθοδος εξόδου από τη λειτουργία τηλεχειρισμού.

- **Πιέστε το κουμπί «Έναρξη/Επαναφορά» για 3 δευτερόλεπτα.**
Εάν εκτελείται κύκλος λειτουργίας, θα ακυρωθεί και το μηχάνημα θα εξέλθει από τη λειτουργία **ΕΛΕΓΧΟΣ ΕΞ ΑΠΟΣΤΑΣΕΩΣ**. Η ενδεικτική λυχνία «**Wi-Fi**» θα αναβοσβήσει αργά. Μπορείτε τώρα να ορίσετε νέο κύκλο πλύσης από τον πίνακα ελέγχου.

- **Πιέστε το κουμπί «ON/OFF» για 3 δευτερόλεπτα (ή απενεργοποιήστε)**
Εάν εκτελείται κύκλος λειτουργίας, θα τεθεί σε παύση και το μηχάνημα θα εξέλθει από τη λειτουργία **ΕΛΕΓΧΟΣ ΕΞ ΑΠΟΣΤΑΣΕΩΣ**. Όταν το μηχάνημα επανενεργοποιηθεί, η ενδεικτική λυχνία «**Wi-Fi**» θα αναβοσβήσει αργά και αν υπάρχει κύκλος λειτουργίας σε εξέλιξη, θα συνεχιστεί από το σημείο διακοπής.

Με το άνοιγμα της πόρτας, κάθε λειτουργία **ΕΛΕΓΧΟΣ ΕΞ ΑΠΟΣΤΑΣΕΩΣ** απενεργοποιείται. Για να συνεχιστεί ο έλεγχος από την Εφαρμογή, κλείστε την πόρτα.

Ενδεικτική λυχνία «Wi-Fi»










- Δείχνει την κατάσταση σύνδεσης του προϊόντος με το οικιακό δίκτυο Wi-Fi. Μπορεί:
 - **ΣΤΑΘΕΡΑ ΑΝΑΜΜΕΝΗ:** η λειτουργία απομακρυσμένης διαχείρισης είναι ενεργή.
 - **ΑΝΑΒΟΣΒΗΝΕΙ ΑΡΓΑ:** η λειτουργία απομακρυσμένης διαχείρισης είναι ανενεργή.
 - **ΑΝΑΒΟΣΒΗΝΕΙ ΓΡΗΓΟΡΑ ΓΙΑ 3 ΔΕΥΤΕΡΟΛΕΠΤΑ ΚΑΙ ΕΠΕΙΤΑ ΣΒΗΝΕΙ:** η ηλεκτρική συσκευή δεν μπορεί να συνδεθεί στο οικιακό δίκτυο Wi-Fi ή δεν έχει γίνει ακόμα καταχώρηση της συσκευής στην εφαρμογή.
 - **ΝΑ ΑΝΑΒΟΣΒΗΣΕΙ ΑΡΓΑ 3 ΦΟΡΕΣ ΚΑΙ ΣΤΗ ΣΥΝΕΧΕΙΑ ΝΑ ΣΒΗΣΕΙ ΓΙΑ 2 ΔΕΥΤΕΡΟΛΕΠΤΑ:** διαδικασία εγγραφής στην Εφαρμογή σε εξέλιξη.
 - **ΝΑ ΑΝΑΦΕΙ ΓΙΑ 1 ΔΕΥΤΕΡΟΛΕΠΤΟ ΚΑΙ ΣΤΗ ΣΥΝΕΧΕΙΑ ΝΑ ΣΒΗΣΕΙ ΓΙΑ 3 ΔΕΥΤΕΡΟΛΕΠΤΑ:** η πόρτα είναι ανοιχτή. Η ενεργοποίηση του τηλεχειρισμού δεν είναι δυνατή. .

17. ΠΡΟΓΡΑΜΜΑ LEGEND

Πρόγραμμα			Περιγραφή
P1		ECO	Πρόγραμμα για τα κανονικά λερωμένα επιτραπέζια σκεύη (το πιο αποτελεσματικό στο συνδυασμό της εξοικονόμησης ενέργειας και νερού για αυτόν τον τύπο). Τυποποιημένο πρόγραμμα βάση EN 50242.
P2		ENTONO	Πρόγραμμα κατάλληλο για το πλύσιμο μεγάλων σκευών και γενικά σκευών πολύ λερωμένων.
P3		ΝΥΧΤΑ	Πρόγραμμα εξαιρετικά αθόρυβο. Ιδανικό για αξιοποίηση του νυκτερινού τιμολογίου ηλεκτρικού ρεύματος.
P4		ΓΕΝΙΚΗ ΧΡΗΣΗ	Πρόγραμμα κατάλληλο για το πλύσιμο μεγάλων σκευών και γενικά σκευών μέτρια λερωμένων.
P5		ΑΥΤΟΜΑΤΟ ΚΑΘΗΜΕΡΙΝΟ ΠΛΥΣΙΜΟ	Αυτό το πρόγραμμα επιλέγει τις βέλτιστες ρυθμίσεις, χάρη σε ένα έξυπνο αισθητήρα που προσαρμόζει τις παραμέτρους στο ακριβές φορτίο πλύσης.
P6		ΛΕΠΤΟΣ	Πρόγραμμα κατάλληλο για ευαίσθητα σκεύη καθώς και για λιγότερο λερωμένα σκεύη εξαιρουμένων κατασρολικών.
P7		zoom ^{39'}	Πλύσιμο & Στέγνωμα Κλάση A ένας γρήγορος κύκλος πλύσης. * Κατάλληλο για πλύσιμο πιάτων έως και 8 θέσεων.
P8		ΓΡΗΓΟΡΟ 24'	Γρήγορο πρόγραμμα πλυσίματος σκευών αμέσως μετά το γεύμα. Μπορεί να γίνει φόρτωση σκευών 6 ατόμων.
P9		ΠΡΟΠΛΥΣΗ	Είναι μια σύντομη κρύα πρόπλυση των σκευών που είναι τοποθετημένα στη συσκευή και τα οποία θα πλυθούν κανονικά αργότερα, όταν γεμίσει τελείως η συσκευή.

Πλύση με Πρόπλυση

Για προγράμματα με πρόπλυση, συνιστάτε να προστίθεται μια δεύτερη δόση απορρυπαντικού (max. 10 g) απευθείας μέσα στη συσκευή.

Πρόγραμμα		Απορρυπαντικό πρόπλυσης	Προγράμματα "IMPULSE"	Θερμοκρασία νερού πλύσης (°C)	Μέσος Χρόνος πλύσης ¹ (λεπτά)	Επιλογές		
						Πλήκτρο "EXPRESS" *	Πλήκτρο "SMART DOOR" *	Πλήκτρο "TABS"
P1	 ECO	●	■	45	170	ΝΑΙ	ΝΑΙ	ΝΑΙ
P2	 ΕΝΤΟΝΟ	●	■	75	130	ΝΑΙ	ΝΑΙ	ΝΑΙ
P3	 ΝΥΧΤΑ	■	■	55	240	ΝΑΙ	ΝΑΙ	ΝΑΙ
P4	 ΓΕΝΙΚΗ ΧΡΗΣΗ	●	■	60	120	ΝΑΙ	ΝΑΙ	ΝΑΙ
P5	 ΑΥΤΟΜΑΤΟ ΚΑΘΗΜΕΡΙΝΟ ΠΛΥΣΙΜΟ	■	■	55-65	75-95	ΝΑΙ	ΝΑΙ	ΝΑΙ
P6	 ΛΕΠΤΟΣ	■	■	45	85	ΝΑΙ	ΝΑΙ	ΝΑΙ
P7	 ZOOM ^{39'}	●	■	60	39	ΝΑΙ	Δ/Θ	ΝΑΙ
P8	 ΓΡΗΓΟΡΟ 24'	■	■	50	24	Δ/Θ	Δ/Θ	ΝΑΙ
P9	 ΠΡΟΠΛΥΣΗ	■	■	■	5	Δ/Θ	Δ/Θ	Δ/Θ

● = Απορρυπαντικό πρόπλυσης

■ = "IMPULSE" προγράμματα

* = μόνο σε ορισμένα μοντέλα

Δ/Θ = Η ΕΠΙΛΟΓΗ ΔΕΝ ΕΙΝΑΙ ΔΙΑΘΕΣΙΜΗ

1) Με κρύο νερό (15°C) - Ανοχή ±10%-

Εάν χρησιμοποιείτε ζεστό νερό, ο χρόνος που απομένει μέχρι το τέλος του προγράμματος ενημερώνεται αυτόματα κατά τη διάρκεια της λειτουργίας του προγράμματος.

Οι τιμές μετριοούνται στο εργαστήριο σύμφωνα με το Ευρωπαϊκό Πρότυπο EN 50242 (οι τιμές μπορεί να ποικίλουν ανάλογα με τις συνθήκες χρήσης).

18. ΜΟΝΑΔΑ ΑΠΟΣΚΛΗΡΥΝΤΙΚΟΥ ΝΕΡΟΥ

Ανάλογα με την πηγή της παροχής, το νερό περιέχει ποικίλες ποσότητες ασβεστόλιθου και ανόργανων στοιχείων που εναποτίθενται στα πιάτα αφήνοντας λευκούς λεκέδες και σημάδια. Όσο μεγαλύτερη είναι η ποσότητα αυτών των ορυκτών που υπάρχουν στο νερό, τόσο πιο σκληρό είναι το νερό. Το πλυντήριο πιάτων είναι εξοπλισμένο με μια μονάδα αποσκλήρυνσης νερού, η οποία, με τη χρήση ειδικού αναγεννητικού αλατιού, παρέχει μαλακωμένο νερό για το πλύσιμο των πιάτων. Ο βαθμός σκληρότητας του νερού σας μπορεί να ληφθεί από την εταιρεία παροχής νερού.

Ρύθμιση της αποσκλήρυνσης του νερού

Το μαλακτικό νερό μπορεί να επεξεργαστεί νερό με επίπεδο σκληρότητας μέχρι 90 °fH (γαλλική ταξινόμηση) ή 50 °dH (γερμανική ταξινόμηση) μέσω 8 ρυθμίσεων. Οι ρυθμίσεις παρατίθενται στον παρακάτω πίνακα, με το σχετικό νερό δικτύου που πρόκειται να αντιμετωπιστεί.

Επίπεδο	Σκληρότητα νερού		Χρήση αναγεννητικού αλατός	Ρύθμιση αποσκλήρυντικού νερού
	°fH (γαλλική ταξινόμηση)	°dH (γερμανική ταξινόμηση)		
0	0-5	0-3	OXI	S0
1	6-10	4-6	NAI	S1
2	11-20	7-11	NAI	S2
3	21-30	12-16	NAI	S3
4*	31-40	17-22	NAI	S4
5	41-50	23-27	NAI	S5
6	51-60	28-33	NAI	S6
7	61-90	34-50	NAI	S7

* Η μονάδα μαλακτικού τίθεται στο εργοστάσιο στο επίπεδο 4 (S4), καθώς αυτό ικανοποιεί τις απαιτήσεις της πλειοψηφίας των χρηστών.

Ρυθμίστε τη ρύθμιση της μονάδας αποσκλήρυντικού νερού σύμφωνα με το βαθμό σκληρότητας του νερού σας, ως εξής:

Το πλυντήριο πιάτων πρέπει ΠΑΝΤΑ να είναι απενεργοποιημένο πριν ξεκινήσετε αυτή τη διαδικασία.

1. Ενεργοποιήστε το πλυντήριο πιάτων πατώντας παρατεταμένα το κουμπί «ON/OFF» για 3 δευτερόλεπτα περίπου.
2. Κρατήστε τα κουμπιά «Προγρ.» και «ON/OFF» πατημένα για περίπου 5 δευτερόλεπτα.
3. Το μήνυμα «**ΡΥΘΜΙΣΕΙΣ**» θα εμφανιστεί στην οθόνη και οι ενδεικτικές λυχνίες των κουμπιών «**SMART DOOR/EXPRESS**» και «**TABS**» θα ενεργοποιηθούν.
4. Πιέστε το κουμπί «Προγρ.» μέχρι να επιλέξετε το «**ΑΦΑΛΑΤΩΤΗΣ S4**» (S4 εργοστασιακό επίπεδο).
5. Η ρύθμιση της παραμέτρου γίνεται πιέζοντας τα κουμπιά «**SMART DOOR/EXPRESS**» (S7 → S0) και «**TABS**» (S0 → S7) για αύξηση ή μείωση του προκαθορισμένου επιπέδου.
6. Απενεργοποιήστε το πλυντήριο πιάτων πατώντας παρατεταμένα το κουμπί «ON/OFF» για 3 δευτερόλεπτα για να επιβεβαιώσετε τη νέα ρύθμιση.

Για να αλλάξετε ξανά τη ρύθμιση του αφαλατωτή νερού, ακολουθήστε την ίδια διαδικασία.



ΠΡΟΕΙΔΟΠΟΙΗΣΗ:

Εάν δεν μπορείτε να ολοκληρώσετε τη διαδικασία, απενεργοποιήστε το πλυντήριο πιάτων πιέζοντας το πλήκτρο "ON/OFF" και ξεκινήστε τη διαδικασία ξανά από την αρχή (ΒΗΜΑ 1).


19. ΑΝΤΙΜΕΤΩΠΙΣΗ ΠΡΟΒΛΗΜΑΤΩΝ ΚΑΙ ΕΓΓΥΗΣΗ

Εάν πιστεύετε ότι το πλυντήριο πιάτων δεν λειτουργεί σωστά, συμβουλευτείτε τον γρήγορο οδηγό που παρέχεται παρακάτω με κάποιες πρακτικές συμβουλές για τον τρόπο επίλυσης των πιο συνηθισμένων προβλημάτων. **Εάν η δυσλειτουργία συνεχίζεται ή επαναλαμβάνεται, επικοινωνήστε με το Κέντρο τεχνικής βοήθειας.**

ΑΝΑΦΟΡΕΣ ΣΦΑΛΜΑΤΩΝ

- **Μοντέλα με οθόνη:** τα σφάλματα υποδεικνύονται από έναν αριθμό που αναγράφεται μετά από το γράμμα "E" (π.χ. Σφάλμα 2 = E2) και από ένα σύντομο ηχητικό σήμα.
- **Μοντέλα χωρίς οθόνη:** τα σφάλματα υποδεικνύονται από τις ενδεικτικές λυχνίες που αναβοσβήνουν στον πίνακα ελέγχου.

Μόνο μοντέλα με οθόνη

Εμφαν ζετα σφάλμα	Σημασία και λύσεις
 "ΕΛΕΓΧΟΣ ΝΕΡΟΥ" με ένα σύντομο ηχητικό σήμα (μόνο σε ορισμένα μοντέλα). E2 (με οθόνη) με ένα σύντομο ηχητικό σήμα	Το πλυντήριο πιάτων δεν γεμίζει με νερό Βεβαιωθείτε ότι η παροχή νερού είναι τελείως ανοικτή. Βεβαιωθείτε ότι ο σωλήνας παροχής νερού δεν είναι διπλωμένος ή σπασμένος. Βεβαιωθείτε ότι ο σωλήνας αποστράγγισης βρίσκεται στο σωστό ύψος (βλ. ενότητα εγκατάστασης). Κλείστε την παροχή νερού, ξεβιδώστε τον εύκαμπτο σωλήνα παροχής νερού από το πίσω μέρος του πλυντηρίου πιάτων και ελέγξτε ότι το φίλτρο "άμμου" δεν είναι φραγμένο.
E3 (με οθόνη) με ένα σύντομο ηχητικό σήμα	Το πλυντήριο πιάτων δεν αποστραγγίζει το νερό Βεβαιωθείτε ότι ο σωλήνας αποστράγγισης δεν είναι λυγισμένος, παγιδευμένος ή αποκλεισμένος και ότι το φίλτρο δεν έχει φράξει. Βεβαιωθείτε ότι το σιφόνι δεν είναι φραγμένο.
E4 (με οθόνη) με ένα σύντομο ηχητικό σήμα	Διαρροή νερού Βεβαιωθείτε ότι ο σωλήνας αποστράγγισης δεν είναι λυγισμένος, παγιδευμένος ή αποκλεισμένος και ότι το φίλτρο δεν έχει φράξει. Βεβαιωθείτε ότι το σιφόνι δεν είναι φραγμένο.
E4-E6-E7-Ef-EL (με οθόνη) με ένα σύντομο ηχητικό σήμα	Ηλεκτρονικό σφάλμα ελέγχου Επικοινωνήστε με το Κέντρο τεχνικής βοήθειας.
E8-Ei (με οθόνη) με ένα σύντομο ηχητικό σήμα	Το στοιχείο θέρμανσης νερού δεν λειτουργεί σωστά ή η πλάκα φίλτρου είναι φραγμένη Καθαρίστε την πλάκα φίλτρου.

Μόνο μοντέλα χωρίς οθόνη

Εάν εμφανιστούν δυσλειτουργίες ή βλάβες κατά τη λειτουργία ενός προγράμματος, η ενδεικτική λυχνία που αντιστοιχεί στον επιλεγμένο κύκλο θα αναβοσβήνει γρήγορα και θα ακουστεί ένα διακεκομμένο ηχητικό σήμα. Σε αυτή την περίπτωση, απενεργοποιήστε το πλυντήριο πιάτων πατώντας το πλήκτρο "ON/OFF". **Αφού ελέγξετε για να βεβαιωθείτε ότι η παροχή νερού είναι ανοικτή, ότι ο σωλήνας αποστράγγισης δεν είναι λυγισμένος και ότι το σιφόνι ή τα φίλτρα δεν είναι φραγμένα, ρυθμίστε ξανά το επιλεγμένο πρόγραμμα.** Αν το σφάλμα επιμένει, επικοινωνήστε με το Κέντρο τεχνικής βοήθειας.

Αυτό το πλυντήριο πιάτων είναι εξοπλισμένο με μια συσκευή ασφαλείας υπερχείλισης η οποία, σε περίπτωση προβλήματος, εκκενώνει αυτόματα κάθε περίσσεια ποσότητα νερού.



ΠΡΟΕΙΔΟΠΟΙΗΣΗ:

Για να εξασφαλιστεί η σωστή λειτουργία της συσκευής ασφαλείας υπερχείλισης, συνιστούμε να μην κινείται ή να μην έχει κλίση το πλυντήριο πιάτων κατά τη διάρκεια της λειτουργίας. Σε περίπτωση που είναι απαραίτητο να γείρετε ή να μετακινήσετε το πλυντήριο πιάτων, βεβαιωθείτε ότι ο κύκλος πλύσης είναι πλήρης και ότι δεν υπάρχει νερό μέσα στη συσκευή.

Άλλα σφάλματα

ΣΦΑΛΜΑΤΑ	ΑΙΤΙΑ	ΛΥΣΗ
1. Κανένα πρόγραμμα δεν δουλεύει	Το φιν δεν είναι συνδεδεμένο στην πρίζα τοίχου	Συνδέστε το ηλεκτρικό φιν
	Το πλήκτρο Ο/Ι δεν πατήθηκε	Πατήστε το πλήκτρο
	Η πόρτα είναι ανοιχτή	Κλείστε την πόρτα.
	Δεν έχει ρεύμα	Έλεγχος
2. Το πλυντήριο πιάτων δεν γεμίζει με νερό	Βλέπε σημείο 1	Έλεγχος
	Η βρύση νερού είναι κλειστή	Ανοίξτε τη βρύση νερού
	Ο εύκαμπτος σωλήνας παροχής νερού είναι λυγισμένος	Εξαλείψτε τα λυγίσματα και διπλώματα του σωλήνα
	Το φίλτρο του σωλήνα παροχής νερού είναι φραγμένο	Καθαρίστε το φίλτρο στο άκρο του σωλήνα
3. Το πλυντήριο πιάτων δεν αποστραγγίζει το νερό	Το φίλτρο είναι βρώμικο	Καθαρίστε το φίλτρο
	Ο σωλήνας αποστράγγισης είναι λυγισμένος	Εξαλείψτε τα λυγίσματα και διπλώματα του σωλήνα αποστράγγισης
	Η προέκταση του σωλήνα αποστράγγισης δεν είναι σωστά συνδεδεμένη	Ακολουθήστε τις οδηγίες για τη σωστή σύνδεση του σωλήνα αποστράγγισης
	Η σύνδεση εξόδου στον τοίχο είναι στραμμένη προς τα κάτω όχι προς τα πάνω	Καλέστε έναν εξειδικευμένο τεχνικό
4. Το πλυντήριο πιάτων αποστραγγίζει το νερό συνεχώς	Η θέση τοποθέτησης του σωλήνα αποχέτευσης είναι πολύ χαμηλά.	Σηκώστε τον σωλήνα αποστράγγισης σε απόσταση τουλάχιστον 40 εκατοστά από το επίπεδο του δαπέδου
5. Οι βραχίονες ψεκασμού δεν ακούγονται να περιστρέφονται	Υπερβολική ποσότητα απορρυπαντικού	Μειώστε την ποσότητα του απορρυπαντικού. Χρησιμοποιήστε κατάλληλο απορρυπαντικό
	Το στοιχείο αποτρέπει την περιστροφή των βραχιόνων	Έλεγχος
	Η πλάκα φιλτραρίσματος και το φίλτρο είναι πολύ βρώμικα	Καθαρίστε την πλάκα φιλτραρίσματος και το φίλτρο

ΣΦΑΛΜΑΤΑ	ΑΙΤΙΑ	ΛΥΣΗ
6. Σε ηλεκτρονικές συσκευές χωρίς οθόνη: μία ή περισσότερες ενδεικτικές λυχνίες αναβοσβήνουν γρήγορα	Η βρύση παροχής νερού είναι απενεργοποιημένη	Απενεργοποιήστε τη συσκευή Ενεργοποιήστε τη βρύση Επανατοποθετήστε τον κύκλο
7. Πιάτα πλυμένα μόνο εν μέρει	Βλέπε σημείο 5	Έλεγχος
	Το κάτω μέρος από τις κατασαρόλες δεν έχει πλυθεί καλά	Τα καμένα υπολείμματα τροφίμων πρέπει να καθαρισθούν με νερό πριν τοποθετηθούν οι κατασαρόλες στο πλυντήριο πιάτων
	Οι άκρες από τις κατασαρόλες δεν έχουν πλυθεί καλά	Επανατοποθετήστε τις κατασαρόλες
	Οι βραχίονες ψεκασμού παρεμποδίζονται μερικώς	Αφαιρέστε τους βραχίονες ψεκασμού ξεβιδώνοντας τα παξιμάδια του δακτυλίου δεξιάστροφα και πλύντε τους κάτω από τρεχούμενο νερό
	Τα πιάτα δεν έχουν τοποθετηθεί σωστά	Μην τοποθετείτε τα πιάτα πολύ κοντά
	Το άκρο του σωλήνα αποχέτευσης βυθίζεται στο νερό	Το άκρο του σωλήνα αποστράγγισης δεν πρέπει να έρχεται σε επαφή με το νερό εκκένωσης
	Μια εσφαλμένη ποσότητα απορρυπαντικού έχει μετρηθεί ή το απορρυπαντικό είναι παλιό και σκληρό	Αυξήστε το μέτρο ανάλογα με το πόσο βρώμικα είναι τα πιάτα ή αλλάξτε απορρυπαντικό
	Το καπάκι του δοχείου αλατιού δεν κλείνει σωστά	Σφίξτε το σωστά
	Το πρόγραμμα πλύσης δεν είναι αρκετά λεπτομερές	Επιλέξτε ένα ισχυρότερο πρόγραμμα
8. Απορρυπαντικό μη διανεμημένο ή μερικώς διανεμημένο	Μαχαιροπίρουνα, πιάτα, σκεύη, κλπ., εμποδίζουν το σωστό άνοιγμα του διανομέα απορρυπαντικού	Τοποθετήστε τα πιάτα έτσι ώστε να μην εμποδίζουν το διανομέα
9. Παρουσία λευκών λεκέδων στα πιάτα	Το νερό του δικτύου είναι πολύ σκληρό	Ελέγξτε το επίπεδο αλατιού και λαμπρυντικού και ρυθμίστε. Σε περίπτωση που το σφάλμα επιμένει, επικοινωνήστε με το Κέντρο τεχνικής βοήθειας
10. Θόρυβος κατά τη διάρκεια της πλύσης	Τα πιάτα χτυπούν το ένα το άλλο	Ελέγξτε ξανά την τοποθέτηση των πιάτων στο καλάθι
	Τα περιστρεφόμενα χέρια χτυπούν στα πιάτα	Ελέγξτε ξανά την τοποθέτηση των πιάτων στο καλάθι
11. Τα πιάτα δεν είναι εντελώς στεγνά	Ανεπαρκής ροή αέρα	Αφήστε την πόρτα του πλυντηρίου πιάτων να παραμείνει ανοιχτή στο τέλος του προγράμματος πλύσης για να επιτρέψετε στα πιάτα να στεγνώσουν με φυσικό τρόπο
	Λείπει βοηθητικό ξεβγάλματος (λαμπρυντικό)	Γεμίστε τη διανομέα του λαμπρυντικού

ΣΗΜ.: Σε περίπτωση που κάποια από τις παραπάνω καταστάσεις έχει ως αποτέλεσμα κακή απόδοση πλύσης ή ανεπαρκές ξέπλυμα, αφαιρέστε τα υπολείμματα βρωμιάς από τα πιάτα με το χέρι καθώς ο τελικός κύκλος στεγνώματος σκληραίνει τη βρωμιά, καθιστώντας δύσκολη την αφαίρεση με επακόλουθη πλύση.

Εάν η δυσλειτουργία συνεχίζεται, επικοινωνήστε με το Κέντρο τεχνικής βοήθειας, δηλώνοντας το μοντέλο του πλυντηρίου πιάτων. Αυτό βρίσκεται στην πλάκα στο επάνω τμήμα της εσωτερικής πλευράς της πόρτας του πλυντηρίου πιάτων ή στην εγγύηση. Οι πληροφορίες αυτές θα επιτρέψουν την ταχύτερη και αποτελεσματικότερη δράση.

Βοήθεια και εγγύηση

Το προϊόν είναι εγγυημένο από το νόμο και σύμφωνα με τους όρους και τις προϋποθέσεις που αναφέρονται στο πιστοποιητικό εγγύησης που περιλαμβάνεται στο προϊόν. Το πιστοποιητικό πρέπει να αποθηκεύεται και να παρουσιάζεται σε εξουσιοδοτημένο Κέντρο τεχνικής βοήθειας σε περίπτωση ανάγκης, μαζί με την απόδειξη αγοράς. Μπορείτε επίσης να ελέγξετε τους όρους και τις συνθήκες εγγύησης στην ιστοσελίδα μας.

Για βοήθεια, συμπληρώστε την ηλεκτρονική φόρμα ή επικοινωνήστε μαζί μας με τον αριθμό που αναγράφεται στη σελίδα υποστήριξης της ιστοσελίδας μας.

Ο κατασκευαστής απορρίπτει κάθε ευθύνη για τυχόν λάθη εκτύπωσης σε αυτό το φυλλάδιο. Επιπλέον, ο κατασκευαστής διατηρεί το δικαίωμα να προβεί σε τυχόν αλλαγές που κρίνονται χρήσιμες για τα προϊόντα του χωρίς να αλλάζει τα βασικά χαρακτηριστικά του.

20. ΠΕΡΙΒΑΛΛΟΝΤΙΚΕΣ ΣΥΝΘΗΚΕΣ



Αυτή η συσκευή έχει σήμανση σύμφωνα με την Ευρωπαϊκή οδηγία 2012/19/ΕΕ, σχετικά με τα απόβλητα ηλεκτρικού και ηλεκτρονικού εξοπλισμού (ΑΗΗΕ).

Τα ΑΗΗΕ περιέχουν ρυπογόνες ουσίες (που μπορεί να προκαλέσουν αρνητικές συνέπειες για το περιβάλλον) και βασικά εξαρτήματα (που μπορούν να ξαναχρησιμοποιηθούν). Είναι σημαντικό να υποβάλουμε τα ΑΗΗΕ σε ειδική επεξεργασία, προκειμένου να αφαιρούνται και εναποθέτονται σωστά όλες οι ρυπογόνες ουσίες και να διατηρούνται όλα τα ανακυκλώσιμα υλικά.

Οι ιδιώτες μπορούν να διαδραματίσουν σημαντικό ρόλο στη διασφάλιση ότι τα ΑΗΗΕ δεν θα αποτελέσουν ένα περιβαλλοντικό ζήτημα, ακολουθώντας μερικούς βασικούς κανόνες:

- Τα ΑΗΗΕ δεν θα πρέπει να αντιμετωπίζονται ως Οικιακά απόβλητα.

- Τα ΑΗΗΕ θα πρέπει να παραδίδονται στα σχετικά σημεία περισυλλογής που διαχειρίζονται οι δήμοι ή εγκεκριμένοι οργανισμοί. Σε πολλές χώρες, για μεγάλα ΑΗΗΕ, διατίθεται υπηρεσία περισυλλογής από το σπίτι.

Σε πολλές χώρες, όταν προμηθεύσετε μια νέα συσκευή, η παλαιά μπορεί να επιστραφεί στην πωλήτρια εταιρία όταν παραδίδει την καινούργια, χωρίς χρέωση, δεδομένου ότι η νέα είναι αντίστοιχη σε κατηγορία και χαρακτηριστικά με το παλαιά.

Dziękujemy za wybór zmywarki **Candy**. Jesteśmy pewni, że będzie Państwa wiernym pomocnikiem w codziennym, bezpiecznym zmywaniu naczyń.

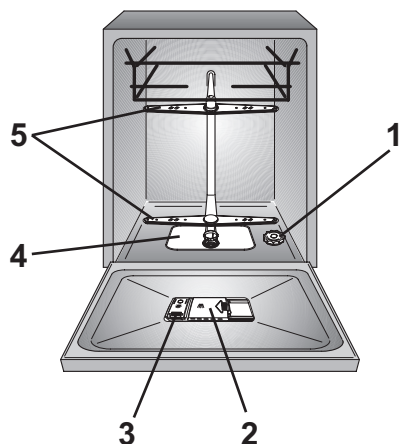
Należy dokładnie przeczytać tę instrukcję, aby prawidłowo i bezpiecznie korzystać z urządzenia i uzyskać wskazówki pomocne w jego wydajnym utrzymaniu.



Do używania zmywarki przystąpić dopiero po dokładnym przeczytaniu instrukcji. Zalecamy, aby zawsze mieć niniejszą instrukcję pod ręką i zachować ją w dobrym stanie dla ewentualnych przyszłych właścicieli.

Należy upewnić się, czy urządzenie dostarczono z niniejszą instrukcją, kartą gwarancyjną, adresem serwisu i etykietą sprawności energetycznej. Każdy produkt jest oznaczony niepowtarzalnym, 16-cyfrowym kodem, zwanym również „numerem seryjnym”, nadrukowanym na karcie gwarancyjnej lub na tabliczce znamionowej znajdującej się wewnątrz drzwi, po prawej stronie u góry. Kod ten jest rodzajem dowodu tożsamości właściwym dla danego produktu, którego należy użyć do rejestracji produktu lub w razie potrzeby skontaktowania się z Centrum Wsparcia Technicznego.

Rys. A



Spis treści

- 1. OGÓLNE ZASADY BEZPIECZEŃSTWA**
- 2. DOPŁYW WODY**
- 3. DODAWANIE SOLI**
- 4. REGULACJA KOSZA GÓRNEGO**
- 5. USTAWIANIE NACZYŃ**
- 6. INFORMACJA DLA LABORATORIÓW BADAWCZYCH**
- 7. DODAWANIE DETERGENTU**
- 8. RODZAJE DETERGENTU**
- 9. DODAWANIE NABŁYSZCZACZA**
- 10. CZYSZCZENIE FILTRÓW**
- 11. PRAKTYCZNE PORADY**
- 12. CZYSZCZENIE I RUTYNOWA KONSERWACJA**
- 13. OPIS PANELU STEROWANIA**
- 14. DANE TECHNICZNE**
- 15. WYBÓR PROGRAMU I FUNKCJE SPECJALNE**
- 16. ZDALANE STEROWANIE (Wi-Fi)**
- 17. OPIS PROGRAMÓW**
- 18. MODUŁ ODKAMIENIACZA**
- 19. ROZWIĄZYWANIE PROBLEMÓW I GWARANCJA**
- 20. WARUNKI OTOCZENIA**
- A. PARAMETRY BEZPRZEWODOWE (STR.148)**

1. OGÓLNE ZASADY BEZPIECZEŃSTWA

- Urządzenia te są przeznaczone do użytku domowego i podobnych zastosowań, takich jak:
 - Kuchnie dla personelu w sklepach, biurach i innych miejscach pracy;
 - Kuchnio-jadalnie;
 - Przez klientów w hotelach, motelach i innych otoczeniach typu mieszkalnego;
 - hotelach typu „bed and breakfast”.

Inne użytkowanie urządzenia niż w środowisku domowym lub w typowych funkcjach gospodarstwa domowego, takie jak komercyjne użytkowanie przez specjalistów lub przeszkolonych użytkowników, jest wykluczone nawet w przypadku wyżej wymienionych zastosowań. Jeżeli urządzenie będzie użytkowane w sposób niezgodny z powyższym, może to skrócić jego trwałość i unieważnić gwarancję producenta.

Jakiegokolwiek uszkodzenia urządzenia lub inne szkody lub straty wynikające z użytkowania niezgodnego z użytkowaniem w gospodarstwie domowym (nawet jeśli urządzenie znajduje się w środowisku domowym lub mieszkalnym) nie będą akceptowane przez producenta w najszerszym zakresie dozwolonym przez prawo.

- Dzieci powyżej 8 roku życia i osoby o ograniczonej sprawności fizycznej, sensorycznej i umysłowej oraz osoby nieposiadające dostatecznej wiedzy albo wystarczającego doświadczenia mogą używać tego urządzenia tylko pod opieką lub pod warunkiem, że zostały poinstruowane o bezpiecznym sposobie używania urządzenia i zrozumiały zagrożenia związane z jego użytkowaniem. Dzieciom nie wolno bawić się zmywką. Dzieci mogą przeprowadzać czyszczenie i konserwację wyłącznie pod nadzorem.
- Dzieci należy pilnować, aby nie bawiły się urządzeniem.
- Dzieci w wieku 3 lat i poniżej powinny być trzymane z dala od urządzenia, chyba że są pod stałym nadzorem.
- Jeżeli przewód zasilania jest uszkodzony, dla bezpieczeństwa musi zostać wymieniony przez producenta, autoryzowany serwis lub odpowiednio wykwalifikowaną osobę. Zalecamy użycie oryginalnego elementu, który można zamówić w Centrum Pomocy Technicznej.
- Do podłączenia dopływu wody należy używać wyłącznie dostarczonych węży (nie używać starych węży).

- Ciśnienie wody musi wynosić od 0,08 MPa do 0,8 MPa.
- Upewnij się, że dywany ani chodniki nie blokują podstawy ani żadnego z otworów wentylacyjnych.
- Po montażu urządzenie należy ustawić tak, aby wtyczka była dostępna.
- Upewnić się, że instalacja elektryczna jest uziemiona i zgodna ze wszystkimi obowiązującymi przepisami oraz że gniazdo jest zgodne z wtyczką urządzenia.

Producent nie ponosi żadnej odpowiedzialności za szkody na osobach lub rzeczach powstałe w wyniku braku uziemienia urządzenia.



OSTRZEŻENIE


Noże i inne naczynia z ostrymi zakończeniami muszą być załadowane do koszyka ostrą stroną skierowaną w dół lub umieszczone w pozycji poziomej.

- Nie pozostawiać otwartych drzwi urządzenia w pozycji poziomej, aby uniknąć potencjalnych zagrożeń (np. potknięcia się).
- Aby uzyskać więcej informacji na temat produktu, sprawdzić kąę danych technicznych, należy przejść na stronę internetową producenta.
- Upewnić się, że zmywarka nie przygniata przewodów zasilających.
- Ogólnie rzecz biorąc, nie zaleca się stosowania elementów przejściowych, rozgałęziaczy połączeń ani przedłużaczy.
- Przed czyszczeniem lub konserwacją zmywarki należy odłączyć urządzenie od źródła zasilania i wyłączyć dopływ wody.
- Nie należy ciągnąć za przewód zasilający urządzenia, aby odłączyć je od źródła zasilania.
- Nie wystawiać urządzenia na działanie czynników atmosferycznych (deszcz, słońce itp.).
- Opieranie się lub siadanie na otwartych drzwiach zmywarki może spowodować jej przewrócenie się.

Połączenia elektryczne i instrukcje bezpieczeństwa

- Dane techniczne (napięcie zasilania i pobór mocy) podane są na tabliczce znamionowej produktu.

- Zmywarka jest przeznaczona do normalnych naczyń kuchennych. Zabrania się mycia w zmywarce przedmiotów zanieczyszczonych benzyną, farbami, śladowymi ilościami stali lub żelaza, żrącymi chemikaliami, kwasami lub zasadami.
- Jeśli w domu zainstalowane jest urządzenie do zmiękczenia wody, nie ma potrzeby dodawania soli do zmiękczacza w urządzeniu.
- Jeśli urządzenie ulegnie awarii lub przestanie działać prawidłowo, należy je wyłączyć, wyłączyć dopływ wody i nie ingerować w urządzenie. Naprawy mogą być wykonywane wyłącznie przez Centrum Wsparcia Technicznego i mogą być wykonywane wyłącznie przy użyciu oryginalnych części zamiennych. Nieprzestrzeganie tych instrukcji może zagrażać bezpieczeństwu urządzenia.
- Jeśli po zdjęciu opakowania trzeba przesunąć urządzenie, nie należy go podnosić za dolną krawędź drzwi. Otworzyć lekko drzwi i podnieść urządzenie, chwytając za górną część urządzenia.

Nakładając oznaczenie  na ten produkt, potwierdzamy, na własną odpowiedzialność, pełną zgodność tego produktu ze wszystkimi właściwymi wymogami w zakresie bezpieczeństwa, zdrowia i ochrony środowiska wynikającymi z prawodawstwa europejskiego.

Montaż

- Usunąć wszystkie elementy opakowania.



OSTRZEŻENIE

Materiały opakowaniowe należy przechowywać z dala od dzieci.

- Nie montować, ani nie używać zmywarki, jeżeli jest uszkodzona.
- Postępować zgodnie z instrukcjami dostarczonymi z produktem.

2. DOPŁYW WODY

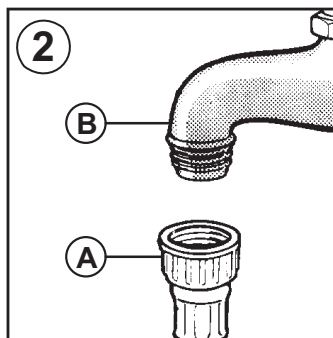
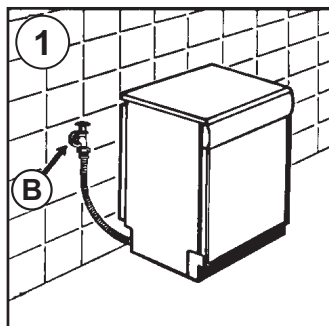
Urządzenie musi być podłączone do sieci wodociągowej za pomocą nowego zestawu węży gumowych. Nie należy używać starego zestawu.

- Elastyczne przewody odpływowe i zasilające mogą być skierowane w lewo lub w prawo.

Zmywarkę można dołączyć do instalacji wody zimnej lub ciepłej pod warunkiem, że temperatura wody nie przekracza 60°C.

- Ciśnienie wody musi być w przedziale między 0,08 MPa a 0,8 MPa.
- Przed przewodem dopływowym do zmywarki należy zainstalować zawór odcinający, co pozwoli odizolować urządzenie od instalacji wodnej w okresach niekorzystania ze zmywarki (**Rys. 1B**).
- Zmywarka wyposażona jest w króciec gwintowany 3/4" służący do dołączania do zasilania wodnego (**Rys. 2**).
- Przewód zasilania w wodę "A" należy nakręcić na kurek doprowadzający wodę "B" za pomocą złączki 3/4" przy czym należy sprawdzić, czy połączenie jest szczelne.
- Jeśli to konieczne można wydłużyć wąż zasilający w wodę do 2,5 m. W tym celu należy skontaktować się z serwisem.

- Jeśli urządzenie podłączone jest do nowej instalacji wodnej lub do instalacji nie będącej w użyciu od dłuższego czasu, zanim założymy przewód zasilania w wodę należy umożliwić swobodny spływ wody przez kilka minut. Unikniemy wtedy osadzania się piasku lub rdzy, mogących zatkać filtr wejściowy wody.



Zabezpieczenia hydrauliczne

Wszystkie zmywarki wyposażone są w zabezpieczenie przed przepelnieniem, które w przypadku przekroczenia normalnego poziomu wody na skutek usterki automatycznie blokuje przepływ wody i/lub odprowadza nadmiar wody.

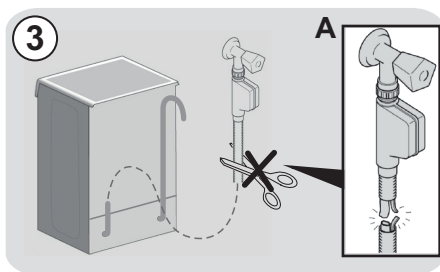
NIKTÓRE MODELE mogą być wyposażone w jedną lub kilka poniższych funkcji:

● BLOKADA WODY (rys. 3)

System blokady wody został zaprojektowany w celu poprawy bezpieczeństwa urządzenia. System zapobiega zalewaniu, które może być spowodowane awarią urządzenia lub pęknięciem gumowych rur, a w szczególności rury doprowadzającej wodę.

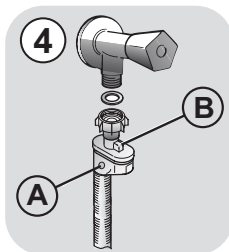
Sposób działania

Wanienka umieszczona na podstawie urządzenia zbiera wodę i uruchamia czujnik, który uruchamia zawór umieszczony pod kranem i blokuje wodę, nawet przy całkowicie otwartym kranie. Jeżeli **puszka „A”**, zawierająca elementy elektryczne jest uszkodzona, natychmiast wyjąć wtyczkę z gniazdka. Aby zapewnić idealne działanie układu bezpieczeństwa, wąż z puszką „A” należy podłączyć do zaworu w sposób pokazany na **rys.** Węża doprowadzającego wodę **nie** należy przecinać, ponieważ zawiera części pod napięciem. Jeżeli wąż nie jest wystarczająco długi do prawidłowego podłączenia, należy go wymienić na dłuższy. Wąż można zamówić w Centrum Pomocy Technicznej.



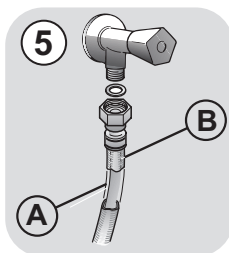
● AQUASTOP (rys. 4):

urządzenie znajdujące się na rurze doprowadzającej wodę, które odłącza wodę w przypadku przerwania rury. W tym przypadku czerwony symbol pojawi się w okienku „A” i konieczna będzie wymiana rury. Aby odkręcić nakrętkę, należy nacisnąć blokadę jednokierunkową „B”.



● AQUAPROTECT - RURA DOPROWADZAJĄCA WODĘ Z OSŁONĄ (rys. 5):

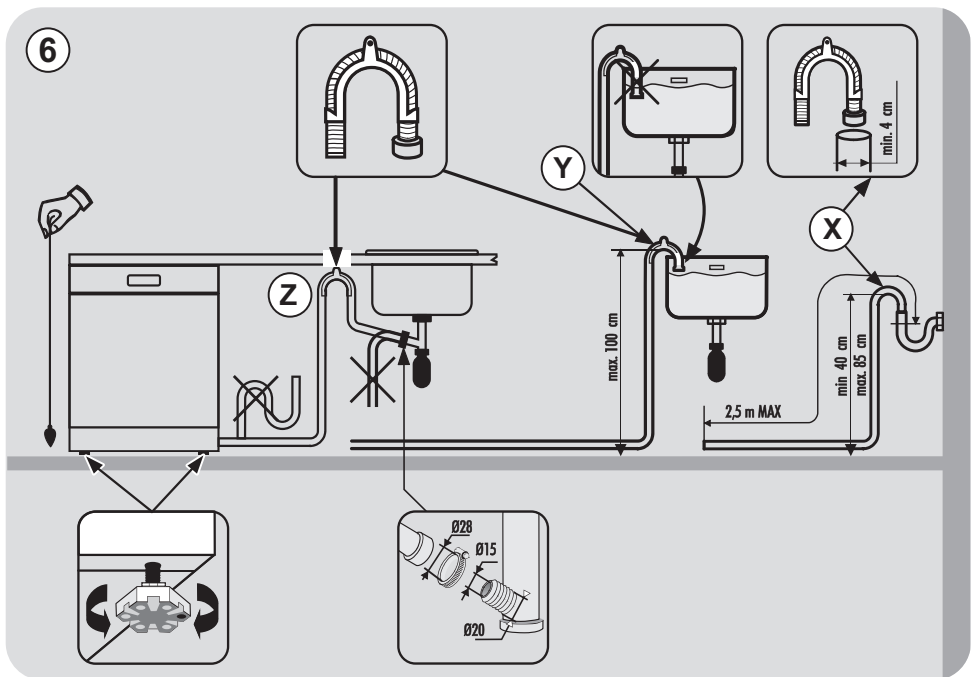
W przypadku wycieku wody z głównej rury wewnętrznej „A”, przezroczysta osłona „B” zatrzyma wodę, umożliwiając dokończenie cyklu mycia. Po zakończeniu cyklu należy się skontaktować z Centrum wsparcia technicznego, aby zamówić nową rurę doprowadzającą wodę.



PL

Dołączenie do odpływu

- Należy dołączyć przewód odpływowy do kanalizacji, uważając aby go nie zgiać, ponieważ mogłoby to zakłócić odpływ (Rys. 6).
- Przewód odpływowy zamocowany na stałe powinien mieć co najmniej 4 cm średnicy wewnętrznej i kończyć się na wysokości co najmniej 40 cm.
- Aby uniknąć nieprzyjemnych zapachów zaleca się zainstalowanie syfonu (Rys. 6X).
- Jeśli to konieczne można wydłużyć wąż odprowadzający wodę do 2,5 m. Ale należy trzymać go na wysokości maksymalnej 85 cm od podłogi. W tym celu należy skontaktować się z serwisem.
- Zagiętą końcówkę przewodu odpływowego można zawiesić na krawędzi zlewu (końcówka nie powinna być zanurzona) co nie dopuszcza do powstania efektu syfonowego podczas zmywania (Rys. 6Y).
- W przypadku instalowania zmywarki pod blatem kuchennym kolanko przewodu powinno zostać zamocowane bezpośrednio pod płytą w miejscu położonym możliwie jak najwyżej (Rys. 6Z).
- Podczas instalacji urządzenia należy upewnić się, że przewody - zasilający i odpływowy - nie są załamane.



3. DODAWANIE SOLI

(Rys. A "1")

- Pojawienie się białych plam na naczyniach jest generalnie rzeczą biorąc sygnałem, że zbiorniczek na sól wymaga uzupełnienia.
- Na dnie maszyny umieszczony jest zbiornik na sól służący do regeneracji zmiękczacza.
- Należy używać wyłącznie soli przeznaczonej do zmywarek. Inne rodzaje soli, zawierające istotne ilości substancji nierozpuszczalnych, wraz z upływem czasu mogłyby uczynić nieefektywnym działanie układu zmiękczenia.
- Aby napełnić pojemnik solą należy odkręcić korek pojemnika znajdujący się na dnie pojemnika.
- Podczas operacji napełniania może wydostać się na zewnątrz niewielka ilość wody, mimo to należy kontynuować nasypywanie soli mieszając łyżeczką aż do całkowitego wypełnienia pojemnika. Po zakończeniu tej operacji oczyścić siatkę zbierając resztki soli i zakręcić korek.

Po wsypaniu soli, zmywarka **MUSI** przejść pełen cykl mycia lub cykl **MYCIA WSTĘPNEGO/ZIMNE PŁUKANIE**.

- Pojemnik na sól ma pojemność od 1,5 do 1,8 kg soli: aby do maksimum wykorzystać urządzenie należy okresowo wypełniać pojemnik zgodnie z zasadami regulacji zmiękczacza zmywarki.

Przy pierwszym uruchomieniu zmywarki należy napełnić zbiornik solą, a następnie koniecznie dolać do pełna wody do zbiornika na sól.



PL

4. REGULACJA KOSZA GÓRNEGO

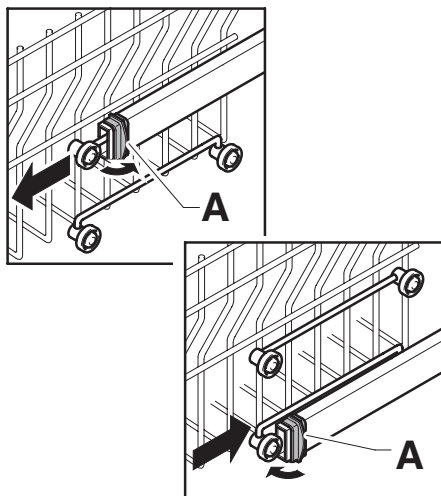
- Jeżeli talerze 29 do 32,5 cm są regularnie używane, należy je załadować do dolnego kosza, gdy górny kosz został umieszczony w położeniu górnym, szczególnie (odpowiednio do modelu) podano powyżej:

Typ "A":

1. Obrócić przednie bloki "A" do położenia zewnętrznego;
2. Wymontować kosz i zamontować go w położeniu górnym;
3. Ustawić bloki "A" w pierwotnym położeniu.

Talerzy o średnicy przekraczającej 20 cm nie można już ładować do górnego kosza i nie można używać ruchomych wsporników, gdy kosz jest w położeniu górnym.

Typ "A"



Typ "B": (TYLKO MODELE Z FUNKCJĄ EASY CLICK):

1. Wymontować górny kosz;
2. Chwycić kosz z obu stron i podnieść go w górę (rys. 1).

Talerzy o średnicy przekraczającej 20 cm nie można już ładować do górnego kosza i nie można używać ruchomych wsporników, gdy kosz jest w położeniu górnym.

* W modelach wyposażonych w trzeci kosz, talerzy mających ponad 14 cm średnicy nie można już ładować do górnego kosza.

USTAWIANIE KOSZA W NIŻSZYM POŁOŻENIU:

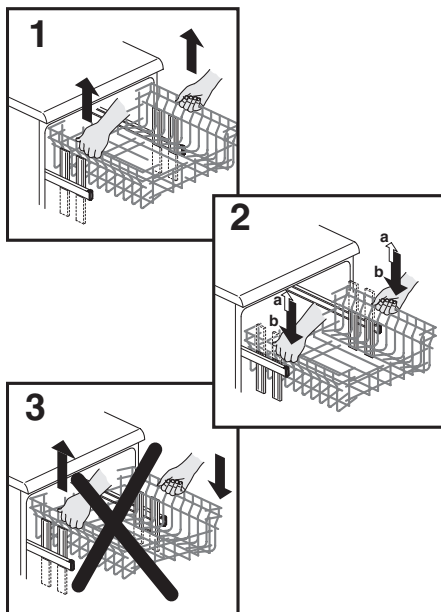
1. Chwycić kosz z obu stron i delikatnie podnieść go w górę (rys. 1);
2. Następnie powoli zwolnić kosz w prawidłowym położeniu (rys. 2).

UWAGA: NIGDY NIE PODNOSIĆ ANI NIE OPUSZCZAĆ KOSZA TYLKO Z JEDNEJ STRONY (rys. 3).

OSTRZEŻENIE:

Zalecamy regulację kosza przed załadowaniem naczyń.

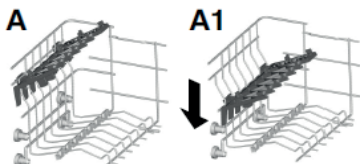
Typ "B"



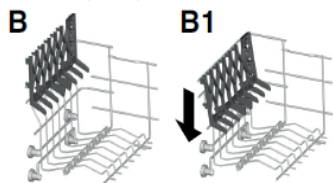
5. USTAWIANIE NACZYŃ

Wykorzystanie koszyka górnego

- Kosz górny wyposażony jest w ruchome nakładki zamocowane na bokach kosza. Nakładki można podnieść lub opuścić.
- W pozycji opuszczonej (**A-A1**) nakładki służą do ustawienia filiżanek, długich sztućców i łyżek wazowych. Na końcach nakładek można zawiesić kubki w kształcie kilelicha.



- W pozycji podniesionej (**B-B1**) nakładka umożliwia ustawienie talerzy płaskich i głębokich. Talerze należy ustawiać pionowo częścią wklęsłą skierowaną do przodu zmywarki, pomiędzy talerzami musi być odstęp umożliwiający przepływ wody.



- Radzimy umieszczać talerze o dużych rozmiarach i średnicy równej około 26 cm nieznacznie pochylone do przodu tak, aby łatwiej można było wstawić koszyk do wnętrza zmywarki.
- W koszyku górnym można umieścić różne naczynia, takie jak salaterki i wazy z tworzywa, które najlepiej jest zablokować aby strumień wody nie przewrócił ich.

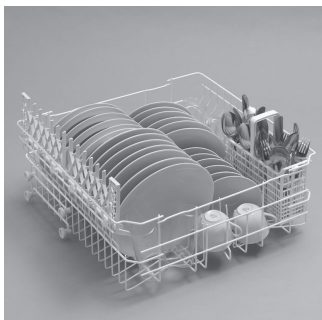
- Koszyk górny został pomyślany tak, aby zapewniona była maksymalna elastyczność wykorzystania. Może on być wypełniony samymi talerzami umieszczonymi w dwóch rzędach, w ilości 24 sztuk maksimum, szklankami w pięciu rzędach, w ilości 30 sztuk maksimum lub różnymi naczyniami.

Standardowy załadunek dzienny jest pokazany na **Rys. 1, 2 i 3**.

Koszyk górny (Rys. 1)



Koszyk górny (Rys. 2)



Koszyk górny (Rys. 3)



PL

Wykorzystanie koszyka dolnego

- W dolnym koszyku umieszcza się garnki, patelnie, wazy na zupę, salaterki, pokrywki, półmiski, talerze płytkie i głębokie oraz chochle.
- Nakrycia powinno się wkładać rączką skierowaną ku dołowi w przeznaczonym do tego celu pojemniku plastikowym, który należy umieścić z kolei w koszyku dolnym (Rys. 4 i 5) upewniając się, że nie przeszkadza on w swobodnym obrocie ramienia spryskującego.

Dolny kosz wyposażony jest w ogranicznik który zapewnia bezpieczne wysuwanie kosza nawet z pełnym załadunkiem. W celu załadowania soli, wyczyszczenia filtra i oczyszczenia zmywarki konieczne jest całkowite wyjęcie kosza.

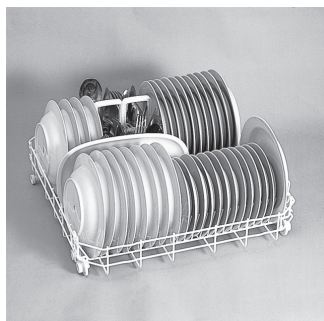
Racjonalne i poprawne ułożenie naczyń jest podstawowym warunkiem uzyskania nienaganych wyników zmywania.

Standardowy załadunek dzienny jest pokazany na Rys. 4 i 5.

Koszyk dolny (Rys. 4)



Koszyk dolny (Rys. 5)



Koszyk na nakrycia (Rys. 6)

Koszyk na nakrycia składa się z dwóch rozdzielnych części dających różne możliwości załadunku. Rozdział koszyka na dwie połówki odbywa się przez przesuwanie w kierunku poziomym dwóch elementów, jednego względem drugiego i w celu ponownego zaczepienia - w kierunku przeciwnym. Górna część koszyka na sztućce (nakrycia) jest zdejmowalna dzięki czemu jest możliwość różnych załadunków.



6. INFORMACJA DLA LABORATORIÓW BADAWCZYCH

Informacje niezbędne dla przeprowadzenia badań porównawczych oraz pomiarów hałasu (według Norm EN) dostępne są pod adresem:

testinfo-dishwasher@candy.it

W zapytaniu proszę podać model oraz numer seryjny urządzenia (patrz tabliczka znamionowa).

7. DODAWANIE DETERGENTU

(Rys.A"2")

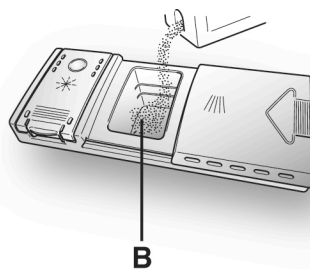
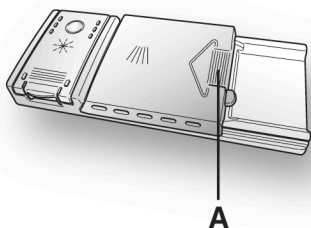
Detergent.

Niezbędne jest stosowanie środka myjącego w proszku, płynnego lub w pastylkach - przeznaczonego specjalnie do zmywarek do naczyń.

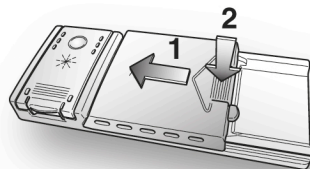
Środki nie dostosowane do zmywarek (na przykład przeznaczone do zmywania ręcznego) nie zawierają odpowiednich składników do mycia maszynowego i nie pozwalają na poprawne funkcjonowanie zmywarki.

Ładowanie detergentu.

Pojemnik na środek myjący znajduje się po wewnętrznej stronie drzwiczek (Rys. A "2"). Jeśli pokrywka pojemnika jest zamknięta, wystarczy nacisnąć przycisk (A) po zakończeniu każdego programu zmywania pokrywka jest zawsze otwarta, gotowa do następnego wykorzystania.



Po włożeniu detergentu do pojemnika zamknąć pokrywę najpierw przesuwając ją a potem przyciskając lekko aż do usłyszenia dźwięku zamknięcia.



Ponieważ nie wszystkie środki myjące są jednakowe, należy również zapoznać się z instrukcją podaną na opakowaniu. Przypominamy, że niewystarczające ilości środka myjącego mogą niedostatecznie usunąć brud, podczas gdy nadmierna dawka środka myjącego nie tylko nie poprawia wyników zmywania, lecz ponadto jest zbędnym marnotrawstwem.



OSTRZEŻENIE

W dolnym pojemniku nie należy umieszczać naczyń w pozycji, która może przeszkadzać w otwarciu pokrywki pojemnika na detergent i swobodnemu wydostawaniu się detergentu.

Dawki środka myjącego są różne w zależności od stopnia zabrudzenia i rodzaju naczyń. Zaleca się umieścić w pojemniku (B) od 20 do 30 g środka myjącego.

Odpowiednie dawkowanie środka do zmywania stanowi wkład w ochronę Środowiska.

PL

8. RODZAJE DETERGENTU

Detergenty w pastylkach

Detergenty w pastylkach, pochodzące od różnych producentów rozpuszczają się z różną prędkością, zatem użyte w programach szybkiego zmywania mogą nie być skuteczne, gdyż mogą się nie całkowicie rozpuścić. Jeżeli używa się detergentów w pastylkach, zalecane jest używanie długich programów zmywania, aby taki detergent mógł zadziałać prawidłowo.

WAŻNE

W celu uzyskania dobrych efektów zmywania należy umieszczać pastylki detergentowe w pojemniku na detergent do zmywania a NIE bezpośrednio w komorze zmywania.

Detergenty- koncentraty

Detergenty- koncentraty o zredukowanej alkaliczności i z naturalnymi enzymami stosowane do programu zmywania w temp. 50°C pozwalają zredukować szkodliwość tych środków dla środowiska naturalnego, a także chronią naczynia i samą zmywarkę. Programy zmywania w temp. 50°C zostały wymyślone po to, aby wykorzystać właściwości enzymów do rozpuszczania brudu i aby uzyskać przy temperaturze 50°C takie same rezultaty zmywania, jak przy temperaturze 65°C.

Detergenty Łączone

Detergenty, które zawierają środek nablyszczający należy wkładać do pojemnika na detergenty do zmywania. Pojemnik na nablyszczacz musi być opróżniony (jeśli tak nie jest należy przed zastosowaniem detergentu łączonego wyregulować do minimum dozownik nablyszczacza).

Detergenty łączone "TABS"

Przy stosowaniu detergentów łączonych "TABS" (3 w 1, 4 w 1, 5 w 1, itd.) dla których stosowanie soli lub nablyszczacza może

być zbędne, należy rygorystycznie przestrzegać następujących zaleceń:

- przeczytać uważnie i stosować się dokładnie do instrukcji i zaleceń podanych na opakowaniu detergentu, którego mamy użyć;
- skuteczność detergentów, które nie wymagają użycia soli, zależy od stopnia twardości wody u użytkownika. Należy sprawdzić czy stopień twardości wody mieści się w przedziale wskazanym w instrukcji stosowania detergentu.

Jeżeli użycie tego typu detergentu nie da zadowalających rezultatów zmywania należy zwrócić się do producenta detergentu.

Nieprawidłowe stosowanie tych detergentów może prowadzić do:

- tworzenia się osadu wapnia na naczyniach i we wnętrzu zmywarki;
- zmniejszenia skuteczności zmywania i suszenia.

WAŻNE

W wypadku reklamacji związanych z niewłaściwym stosowaniem tych produktów nie będzie miała zastosowania bezpłatna gwarancja.

Przypominamy, że przy stosowaniu detergentów "TABS" niepotrzebny jest sygnalizator braku soli i nablyszczacza (dostępny w niektórych modelach).

Jeżeli wystąpiłyby problemy ze zmywaniem i suszeniem naczyń należy zacząć ponownie używać tradycyjnych środków (sól, nablyszczacz, detergent w proszku).

W takim wypadku należy:

- napełnić ponownie pojemniki na sól i nablyszczacz;
- wykonać normalny cykl zmywania z pustą zmywarką.

Należy pamiętać że po powrocie do stosowania tradycyjnej soli do zmywarki, dopiero po kilku cyklach zmywania system odwapniania powróci do działania w sposób optymalny.

9. DODAWANIE NABŁYSZCZACZA

(Rys. A "3")

Nabłyszczacz

Środek nabłyszczający, który dodawany jest automatycznie podczas ostatniego płukania przyspiesza suszenie naczyń i zapobiega tworzeniu się plam i matowych osadów.

Ładowanie środka nabłyszczającego

Po lewej stronie pojemnika na detergent znajduje się zbiornik na środek nabłyszczający (Rys. A "3"). Aby go otworzyć należy nacisnąć go, i jednocześnie obrócić ku górze uchwyt otwierania. Należy używać tylko środków przeznaczonych do zmywarek automatycznych. Można kontrolować poziom wyblyszczacza przez "okienko" (C) na pojemniku.

PEŁNY



Odblask ciemny

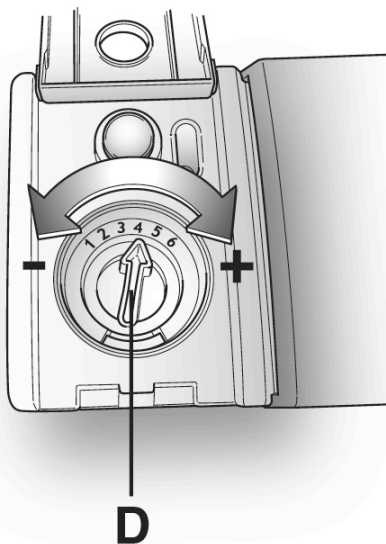
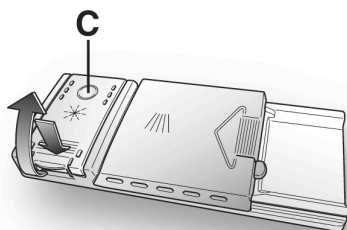
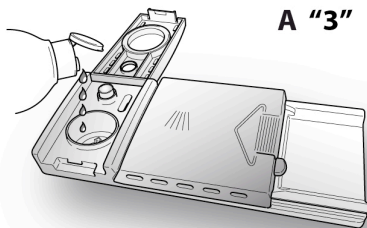
PUSTY



Odblask jasny

Regulacja dozowania środka do płukania w zakresie od 1 do

Regulator nabłyszczacza (D) znajduje się pod pokrywą i można obracać go za pomocą monety. Zalecana pozycja to 4. Obecność wapnia w wodzie objawia się przez słabszy stopień wysuszenia. Z tego powodu ważna jest regulacja zużycia produktu płukania mająca na celu uzyskanie optymalnych parametrów. W przypadku, gdy po zakończeniu zmywania na naczyńkach widoczne są smugi, należy zmniejszyć nastawę regulacji o jedną pozycję. W przypadku gdy na naczyńkach widoczne są białe plamy lub aureole, należy o jedną pozycję zwiększyć nastawę regulacji.



PL

10. CZYSZCZENIE FILTRÓW

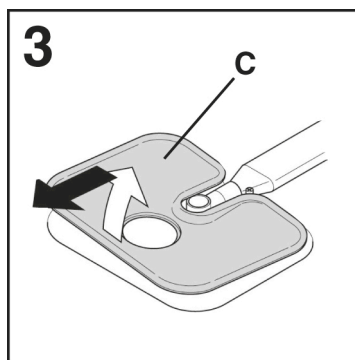
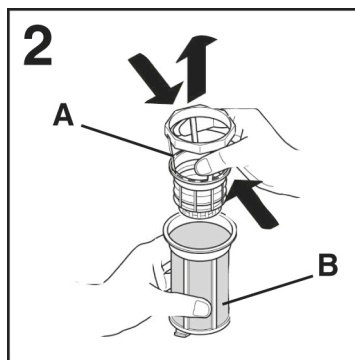
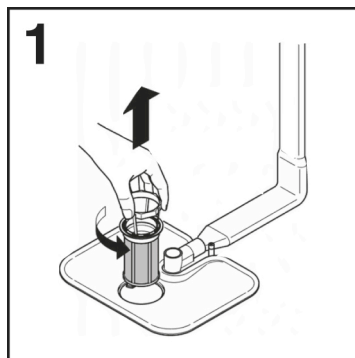
(Rys. A "4")

Na układ filtrujący składają się:

- A. Mały pojemnik centralny** zatrzymujący większe cząstki;
- B. Mikrofiltr** umieszczony pod płytką, przechwytyjący nawet najdrobniejsze cząstki brudu, zapewniając w ten sposób doskonałe wypłukanie;
- C. Płytkę** filtrującą wodę do zmywania w sposób ciągły.

- Aby uzyskiwać niezmiennie nienaganne wyniki zmywania przed każdym zmywaniem należy koniecznie kontrolować i czyścić filtry.
- Aby wyjąć zespół filtrujący wystarczy jedynie uchwycić za rączkę i obrócić ją w kierunku przeciwnym do kierunku ruchu wskazówek zegara (**Rys. 1**).
- Pojemnik centralny można wyjąć, co ułatwi operacje czyszczenia (**Rys. 2**).
- Należy wyjąć płytkę filtru (**Rys. 3**) i umyć wszystko w strumieniu bieżącej wody, posługując się ewentualnie szczoteczką.
- Dla modelu wyposażonego w **samooczyszczający się mikrofiltr** konserwacja ogranicza się do sprawdzenia zespołu filtrującego, które można wykonywać co 15 dni. Zaleca się mimo wszystko po każdym zmywaniu sprawdzać, czy pojemnik centralny i płytkę nie są zatkane.

Nie wolno używać zmywarki bez filtrów.



OSTRZEŻENIE

Po oczyszczeniu filtrów należy sprawdzić, czy są one poprawnie połączone ze sobą i czy płytkę jest idealnie umieszczona na dnie zmywarki. Należy dokładnie wkręcić filtr w płytkę, obracając nim w kierunku zgodnym z kierunkiem ruchu wskazówek zegara ponieważ niedokładne połączenie zespołu filtrującego może ujemnie wpłynąć na pracę zmywarki.

11. PRAKTYCZNE PORADY

Jak postępować, by uzyskać możliwie najlepsze rezultaty

- Przed ułożeniem naczyń w maszynie należy wyjąć resztki jedzenia (kości, ości, resztki mięsa i warzyw, skórki z owoców, wykałaczki, niedopałki papierosów, itd...). by nie dopuścić do zatkania filtrów, przewodu odpływowego i dysz ramienia spryskującego, co powoduje zmniejszenie sprawności zmywania.
- Nie jest konieczne płukanie naczyń przed umieszczeniem ich w zmywarce.
- Jeśli garnki i patelnie są szczególnie zabrudzone resztkami przypalonych potraw, radzimy je zamoczyć przed zmywaniem.
- Układać naczynia otworami ku dołowi.
- W miarę możliwości nie dopuszczać do wzajemnego dotykania się różnych sztuk naczyń; poprawne ich rozmieszczenie zapewni najlepsze wyniki zmywania.
- Po ułożeniu naczyń, sprawdzić, czy ramię spryskujące obraca się bez przeszkód.
- Garnki i inne urządzenia kuchenne na których pozostają przypalone lub przylegające mocno resztki jedzenia należy zamoczyć w wodzie z dodatkiem środka myjącego do zmywarek.
- Aby najlepiej umyć zastawę srebrną należy:
 - a) opłukać ją natychmiast po posiłku, szczególnie jeśli używano jej z majonezem, jajkami, rybą, itd...;
 - b) nie rozpryskiwać na niej środków myjących;
 - c) nie pozostawiać jej w styczności z innymi metalami.

Jak oszczędzać

- Jeśli wykonujemy zmywanie pełnego załadunku należy umieścić naczynia zaraz po skończonym posiłku wkładając je

etapami i ewentualnie włączając program ZIMNE PŁUKANIE aby zmiękczyć zabrudzenia i usunąć większe resztki między jednym a drugim załadunkiem w oczekiwaniu na pełny cykl zmywania.

- W przypadku niezbyt silnego zabrudzenia naczyń lub małego stopnia wypełnienia koszyków należy wybrać program OSZCZĘDNY, postępując zgodnie ze wskazówkami zawartymi w liście programów.

Czego nie wolno zmywać

- Należy pamiętać, że nie wszystkie naczynia przystosowane są do zmywania w zmywarce, odradzamy wstawianie części wykonanych z materiałów termoplastycznych, pokrywek z rączką drewnianą lub z tworzywa, garnków z drewnianymi rączkami, naczyń aluminiowych, z kryształu lub ze szkła ołowiowego, o ile nie jest to oddzielnie wskazane.
- Niektóre motywy dekoracyjne mają tendencję do blaknięcia, dlatego zalecamy zmyć kilkakrotnie jedną sztukę w zmywarce i dopiero po upewnieniu się, że nie następuje odbarwienie zmywać cały komplet.
- Ponadto zalecamy aby nie zmywać zastawy srebrnej razem z zastawą ze stali oksydowanej aby nie nastąpiła pomiędzy nimi reakcja chemiczna.

Gdy kupujemy nowe naczynia należy zawsze upewnić się, czy można je zmywać w zmywarkach.

Zalecenia na zakończenie programu

- Aby uniknąć ewentualnych śladów kropli spadających z koszyka górnego, należy tuż po zmywaniu wyjmować w pierwszej kolejności koszyk dolny.
- Jeśli pozostawimy na jakiś czas naczynia w zmywarce należy lekko uchylić drzwiczki aby ułatwić krążenie powietrza i poprawić warunki wysychania.

12. CZYSZCZENIE I RUTYNOWA KONSERWACJA

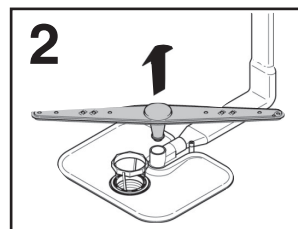
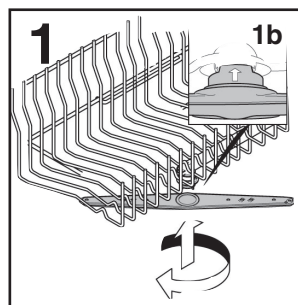
(Rys. A "5")

- Do mycia zewnętrznej strony zmywarki należy używać tylko szmatki zmozonej ciepłą wodą, bez środków odtłuszczających i szorstkich.
- Zmywarka nie wymaga żadnej specjalnej konserwacji, gdyż zbiornik myjący jest samooczyszczający się.
- Należy okresowo, za pomocą wilgotnej gąbki, czyścić uszczelkę gumową w drzwiczkach aby wyeliminować ewentualne ślady odpadków lub środka do płukania.
- Zalecane jest czyszczenie zmywarki, w celu usunięcia osadu z kamienia i brudu. Zalecamy przeprowadzanie w regularnych odstępach czasu cyklu mycia z dodatkiem specjalnego środka do czyszczenia zmywarek. Podczas operacji czyszczenia, zmywarka musi być pusta.
- Jeśli mimo normalnego czyszczenia płytki i filtra zauważamy, że naczynia lub garnki nie są wystarczająco dobrze zmyte lub wypłukane, należy sprawdzić czy otwory w obrotowych ramionach spryskujących (**Rys. A "5"**) nie są zatkane.

Jeśli wymagają one czyszczenia należy dokonać tego w sposób następujący:

- 1) Aby zdjąć ramię górne należy obrócić ramieniem myjącym aż wpust ustawi się w pozycji ukazanej przez strzałkę (**Rys. 1b**). Należy popchnąć je ku górze i utrzymując nacisk odkręcić obracając nim w kierunku zgodnym z kierunkiem ruchu wskazówek zegara (**Rys. 1**) (aby je założyć należy powtórzyć te operacje **lecz obrócić w kierunku przeciwnym**), podczas gdy ramię dolne można zdjąć pociągając je po prostu ku górze (**Rys. 2**);

- 2) Umyć ramiona obrotowe pod strumieniem wody usuwając odpadki zatykające dysze;
 - 3) Na zakończenie operacji umieścić ramiona obrotowe ponownie w tej samej pozycji, pamiętając aby w przypadku ramienia górnego wpust znalazł się we właściwej pozycji, dokręcając go do oporu.
- Wanna zmywarki jak też wewnętrzna strona drzwiczek wykonane są ze stali nierdzewnej. Jeśli mimo to zauważymy plamy tlenków, to pochodzą one jedynie z nadmiernego występowania w wodzie soli żelaza.
 - W celu usunięcia plam, zaleca się zastosować środek cierny o bardzo drobnej ziarnistości. Nie należy stosować substancji zawierających chlor ani druciaków.



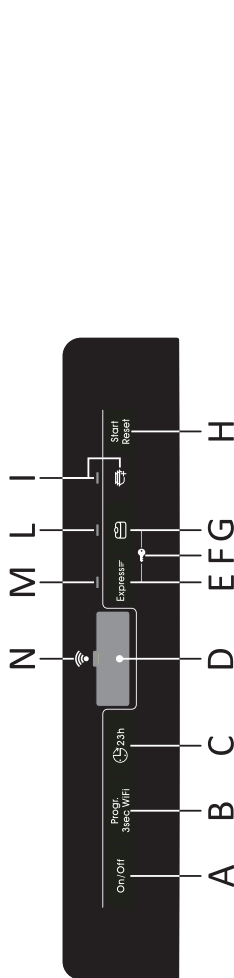
PO UŻYCIU

Po każdym zmywaniu należy zamknąć kurek doprowadzający wodę aby odciąć zmywarkę od instalacji wodnej i przycisnąć przycisk Start/Stop, co zapewni odcięcie jej od zasilania elektrycznego.

Jeśli zmywarka ma pozostawać przez dłuższy czas bezczynna, konieczne jest wykonanie następujących czynności:

1. Wykonać program zmywania bez ładowania naczyń, lecz ze środkiem myjącym, co pozwoli odtłuścić maszynę;
2. Wyjąć wtyczkę z gniazdka sieciowego;
3. Zamknąć kurek wejściowy wody;
4. Wypełnić odpowiedni pojemnik środkiem do płukania;
5. Pozostawić drzwiczki uchylone;
6. Pozostawić czyste wnętrze zmywarki;
7. Jeśli maszyna pozostawiona jest w pomieszczeniu, w którym temperatura jest niższa doprowadzić temperaturę otoczenia do wartości wyższej od 0°C i poczekać około 24 godzin na ponowne uruchomienie maszyny.

13. OPIS PANELU STEROWANIA



A Przycisk WŁ./WYŁ.

B Przycisk "WYBÓR PROGRAMU"/"REJESTRACJA WI-FI"

C Przycisk "OPÓŹNIONY START"

D WYŚWIETLACZ

E Przycisk opcji "EXPRESS"

F E+G BLOKADA PRZED DZIEĆMI

G Przycisk opcji "TABS"

H Przycisk "Start/Reset" (uruchom/amuluje program)

I Wskaźnik "ADDISH"

L Wskaźnik "TABS"

M Wskaźnik "EXPRESS"

N Wskaźnik "Wi-Fi"

WYMIARY

DANE	WOLNO STOJĄCA		DO ZABUDOWY	
	Z BLATEM	BEZ BLATU	CZĘŚCIOWO ZINTEGROWANA NA	CAŁKOWICIE ZINTEGROWANA
Szer. x Wys. x Gł. (cm)	60x85x60.9	59,8x82x58	59,8x81,8 + 89,8x57	59,8x81,8 + 89,8x55
Głębokość z otwartymi drzwiami (cm)	120	117	117	117

DANE TECHNICZNE (Zob. tabliczka znamionowa)

Nakrycia (EN 50242)	13	15	16
Pojemność z patelniami i naczyniami	8 osób	9 osób	9 osób
Ciśnienie dopływu wody (MPa)	Min. 0,08 – Maks. 0,8		
Bezpiecznik/moc pobierana/napięcie zasilania	Zob. tabliczka znamionowa		

15. WYBÓR PROGRAMU I FUNKCJE SPECJALNE

Przycisk WŁ./WYŁ.

- Aby uruchomić urządzenie, naciśnij przycisk **WŁ./WYŁ.** (przez co najmniej 3 sekundy).

Po zakończeniu cyklu należy pamiętać o wyłączeniu urządzenia przyciskiem **WŁ./WYŁ.**, a następnie wyciągnięciu wtyczki i zamknięciu dopływu wody.

Pierwsze włączenie urządzenia i wybór języka

- Podłączyć urządzenie do zasilania.
- Otworzyć drzwiczki, włożyć do środka brudne naczynia i zamknąć drzwiczki.
- Nacisnąć przycisk **"WŁ./WYŁ."** i przytrzymać przez około 3 sekundy.
- W tej fazie będą aktywne tylko przyciski **"SMART DOOR/EXPRESS"**, **"TABS"** oraz **"URUCHOM/ANULUJ"**. Na wyświetlaczu pojawi się komunikat **"BRAVA"**, a wszystkie kontrolki zaświecą się na 3 sekundy.
- Na wyświetlaczu pojawi się komunikat **"ENGLISH"**.
- Preferowany język można wybrać, naciskając przyciski **"SMART DOOR/EXPRESS"** i **"TABS"**.
- Aby zaakceptować wybór języka, należy nacisnąć przycisk **"URUCHOM/ANULUJ"**.
- Zaraz potem na wyświetlaczu przewinie się jeden raz komunikat **"WITAJ"**, a wszystkie kontrolki zgasną.
- Komunikat programu **"ECO 2:50"** lub **"ECO 3:25"** (z aktywowaną opcją **"SMART DOOR"**).



OSTRZEŻENIE

Jeżeli urządzenie pozostaje włączone, a żaden program nie został wybrany ani uruchomiony, po 5 minutach nastąpi automatyczne wyłączenie zmywarki.

Kolejne włączenie urządzenia

Przytrzymać wciśnięty przycisk **"WŁ./WYŁ."** przez ok. 3 sekundy, aby włączyć zmywarkę; na wyświetlaczu pojawi się program **"ECO 2:50"** lub program, który był wybrany i zapamiętany przy włączeniu zmywarki. (Informacje dotyczące zapisywania programu znajdują się w części **"Zapamiętywanie ostatnio używanego programu"**).

Menu ustawień

Zmywarka ma pewne ustawienia fabryczne. Jednak w menu Ustawienia można zmodyfikować różne parametry, tak by spełniały indywidualne wymagania dotyczące zmywania.

Wchodzenie do menu Ustawienia

Zmywarka musi ZAWSZE być wyłączona przed rozpoczęciem tej procedury.

- Włączyć zmywarkę przytrzymując wciśnięty przycisk **"WŁ./WYŁ."** przez ok. 3 sekundy.
- Przytrzymać wciśnięte przyciski **"Progr."** i **"WŁ./WYŁ."** przez ok. 5 sekund.
- Na wyświetlaczu pojawi się komunikat **"USTAWIENIA"**, a kontrolki **"SMART DOOR/EXPRESS"** oraz **"TABS"** będą się świecić.
- Naciskanie przycisku **"Progr."** umożliwi wybór parametrów, które mogą być kolejno regulowane (**ODKAMIENIANIE** → **SYGNAŁ DŹWIĘKOWY** → **FUNKCJA MEMO**).

- Dostosowanie parametrów następuje przez naciskanie przycisków "SMART DOOR/EXPRESS" (-) oraz "TABS" (+).
- Opis regulacji ustawienia **ODKAMIENIANIE** znajduje się w odpowiednim rozdziale instrukcji).
- Opis regulacji ustawienia **SYGNAŁ DŹWIĘKOWY** znajduje się w odpowiedniej części instrukcji).
- Opis regulacji ustawienia **FUNKCJA MEMO** znajduje się w odpowiedniej części instrukcji).

Programy "AUTOMATYCZNE"

Modele z czujnikiem Smart Loading

Program "AUTO CODZIENNY", dzięki algorytmowi, który analizuje w czasie rzeczywistym stopień zabrudzenia naczyń, automatycznie ustawia idealną temperaturę i czas mycia, optymalizując zużycie wody i energii elektrycznej.

Modele z czujnikiem zanieczyszczeń (tylko w niektórych modelach).


Zmywarka jest wyposażona w czujnik zabrudzeń, zdolny do analizowania mętności wody podczas wszystkich faz Progr.ów "AUTOMATYCZNYCH" (zob. opis Progr.ów). Dzięki tej funkcji parametry cyklu mycia są automatycznie dostosowywane do rzeczywistego poziomu zabrudzenia naczyń. Jest tak ponieważ mętność wody wiąże się z ilością zabrudzeń na naczyńkach. W ten sposób zapewnione są doskonałe wyniki mycia z jednoczesną optymalizacją zużycia wody i energii.

Programy "IMPULSE" (tylko niektóre modele)

Progr.y "IMPULSE" wykorzystują impulsową technologię mycia, która ogranicza zużycie i hałas, i poprawia efektywność.

"Przerywanej" pracy pompy myjącej NIE należy uznawać za wadliwe działanie; jest cechą charakterystyczną mycia impulsowego i dlatego powinna być uważana za normalną cechę programu.

ADDISH (możliwość dodawania naczyń po uruchomieniu programu)

Po uruchomieniu Progr.u można otworzyć drzwi i dodać więcej naczyń, gdy włączony jest wskaźnik ADDISH . Urządzenie zatrzyma się automatycznie, a czas pozostały do końca cyklu będzie migać na wyświetlaczu. Zamknąć drzwi **bez naciskania żadnych przycisków**. Cykl rozpocznie się od momentu, w którym został przerwany.

Otworzyć drzwi powoli i ostrożnie, aby uniknąć pochłapania wodą.

Zdecydowanie odradzamy dodawanie kolejnych naczyń po wyłączeniu się wskaźnika dodatkowego mycia, ponieważ może to mieć wpływ na efektywność mycia.



OSTRZEŻENIE

W przypadku otwarcia drzwi podczas cyklu suszenia przerywany sygnał dźwiękowy informuje użytkownika, że cykl suszenia nie został jeszcze zakończony.

Przerwa w programie

Otwieranie drzwi podczas pracy programu nie jest zalecane, szczególnie na etapie głównego mycia i końcowego płukania na gorąco. Jeśli jednak drzwi są otwarte podczas pracy programu (na przykład, aby dodać talerze), urządzenie zatrzyma się automatycznie. Drzwi należy zamknąć **bez naciskania żadnych przycisków**. Cykl rozpocznie się od momentu, w którym został przerwany.



OSTRZEŻENIE

W przypadku otwarcia drzwi podczas cyklu suszenia przerywany sygnał dźwiękowy informuje użytkownika, że cykl suszenia nie został jeszcze zakończony.

ANULOWANIE TRWAJĄCEGO PROGRAMU

Aby zmienić lub anulować trwający program, należy wykonać następujące czynności:

- Przytrzymać wciśnięty przycisk **"URUCHOM/ANULUJ"** przez co najmniej 3 sekundy. Na wyświetlaczu pojawi się komunikat **"ANULUJ"** i będą słyszalne sygnały dźwiękowe.
- Trwający program zostanie anulowany.
- W tym momencie można ustawić nowy program, używając przycisku **"Progr."**.



OSTRZEŻENIE

Przed uruchomieniem nowego programu należy sprawdzić, czy w dozowniku nadal jest detergent. Uzupełnić detergent w razie potrzeby.

OBSŁUGA PROGRAMÓW (tylko dla modeli wolnostojących)

Podczas trwania programu na wyświetlaczu pokazany jest czas, jaki pozostał do zakończenia cyklu, a nazwę ustawionego programu można wyświetlić, naciskając dowolny przycisk oprócz **"URUCHOM/ANULUJ"**.

Jeśli w trakcie pracy zmywarki nastąpi przerwa w zasilaniu, wybrany program zostanie zapisany w pamięci urządzenia. Po przywróceniu zasilania program zostanie wznowiony od momentu, w którym został zatrzymany.

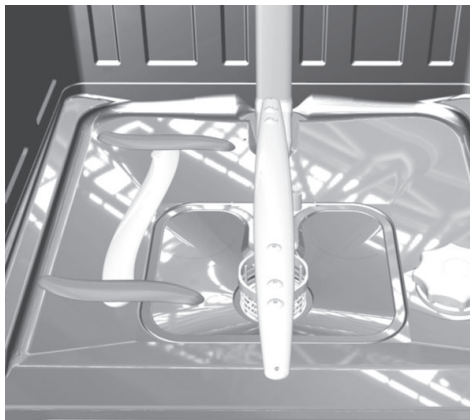
Koniec programu

Co 30 sekund rozlegnie się 5-sekundowy brzęczyk (jeżeli nie jest wyciszony), wskazując, że Progr. został zakończony.

Tylko w przypadku modeli z opcją **"SMART DOOR"**, podczas fazy suszenia drzwiczki zostaną otwarte automatycznie i konieczne będzie odczekanie na sygnał końca cyklu, zanim można będzie wyjąć naczyńia.

PERFECT RAPID ZONE (tylko w niektórych modelach)

Strefa "Perfect Rapid Zone" znajduje się po lewej stronie komory zmywarki, gdzie 2 dodatkowe ramiona myjące są aktywowane podczas programu Rapid (**SZYBKI 24'** i **ZOOM 39'**) oraz program (**UNIWERSALNY, DEZYNFEKCJA, UNIWERSALNY PLUS, ECO PLUS**) w celu zapewnienia dodatkowej mocy mycia oraz ilości wody w tej strefie.



Przyciski opcji

Przyciski opcji zapewniają dodatkowe opcje mycia, umożliwiając dostosowanie Progr.ów mycia (lista Progr.ów, w których można włączyć każdą z opcji, znajduje się w tabeli w rozdziale 17). Opcje są włączane (lub wyłączane) przed uruchomieniem Progr.u za pomocą odpowiednich przycisków. Na wyświetlaczu włączają się (lub wyłączają) odpowiednie wskaźniki.

Przyciski opcji należy włączać po wybraniu Progr.u mycia.

Jeśli wybrano opcję, która nie jest zgodna z wybranym programem, kontrolka opcji miga, a następnie gaśnie.

Przycisk "Express"

(tylko w niektórych modelach).

Przycisk ten umożliwia średnio 25% oszczędność energii i czasu (w zależności od wybranego cyklu), obniżenie temperatury wody myjącej i skrócenie czasu suszenia podczas płukania końcowego.

Ta opcja jest zalecana do mycia wieczorem, gdy idealnie suche naczynia nie są natychmiast potrzebne.

Aby dokończyć suszenie, należy lekko uchylić drzwi zmywarki, co zapewni naturalną cyrkulację powietrza w urządzeniu.

Przycisk "SMART DOOR"

(AUTOMATYCZNE OTWIERANIE DRZWI)

(tylko w niektórych modelach).

Ta opcja uruchamia specjalne urządzenia, które uchyla drzwi o kilka centymetrów podczas lub na zakończenie cyklu suszenia (w zależności od Progr.u).

Zapewnia to naturalne i wydajne suszenie naczyń. Czas trwania wybranego cyklu automatycznie się zmienia, aby uzyskać optymalną temperaturę dla cyklu płukania, co znacznie ogranicza pobór energii.

Automatyczne otwieranie drzwi pod koniec fazy suszenia umożliwia cyrkulację powietrza, eliminując ryzyko brzydkich zapachów.

Gdy otworzą się drzwi, komunikat "SMART DOOR" pojawi się na wyświetlaczu.

Opcja ta jest automatycznie włączana w programie "ECO". W każdym przypadku możliwe jest jej wyłączenie. Funkcja "SMART DOOR" nie jest dostępna w programach "ZOOM 39", "SZYBKI 24" i "MYCIE WSTĘPNE".



OSTRZEŻENIE

Jeżeli włączono tę opcję, nie wolno w żaden sposób zapobiegać otwarciu się drzwi, ani zamykać ich na siłę, ponieważ doprowadzi to do uszkodzenia mechanizmu. Należy zapewnić wolne miejsce przed drzwiami, a przed zamknięciem zaczekać, aż urządzenie otwierające zakończy pracę.

Przycisk "TABS":

Ta opcja optymalizuje wykorzystanie detergentów typu "TABS" („3 w 1” / „4 w 1” / „5 w 1” itp.).

Przez naciśnięcie tego przycisku wybrany program mycia zostaje zmodyfikowany, w celu uzyskania najlepszej efektywności z połączonych detergentów.

Ponadto ostrzeżenia „brak soli” i „brak nabłyszczacza”.



OSTRZEŻENIE

Po wybraniu ta opcja pozostaje włączona (świeci się wskaźnik), na kolejne cykle mycia. Można ją wyłączyć (wyłączony wskaźnik), przez ponowne naciśnięcie przycisku.

Ta opcja jest zalecana przy używaniu programu SZYBKI 24', którego czas pracy można wydłużyć o około 15 minut, umożliwiając tabletom detergentu uzyskanie lepszego efektu.

KONTROLKA OSTRZEGAWCZA "BRAK SOLI"

Jeśli konieczne jest uzupełnienie soli w zmywarce, podczas wybierania programu będzie wyświetlany komunikat "SPRZEDAŻ". Pojawianie się białawych plam na naczyniach jest zasadniczo sygnałem ostrzegającym o konieczności napełnienia pojemnika na sól.

Aby zapewnić poprawne działanie wskaźnika soli, **NALEŻY ZAWSZE CAŁKOWICIE NAPEŁNIAĆ POJEMNIK SOLI.**

Przycisk "OPÓŹNIONY START"

Za pomocą tego przycisku można ustawić czas uruchomienia zmywarki, z opóźnieniem od 1 do 23 godzin. Aby ustawić opóźnione uruchomienie, należy wykonać następujące czynności:

- Włączyć zmywarkę przytrzymując przycisk **"WŁ./WYŁ."** przez ok. 3 sekundy.
- Wybrać program zmywania.
- Nacisnąć przycisk **"OPÓŹNIONY START"** (na wyświetlaczu pojawi się **"0:30"**).
- Aby zwiększyć opóźnienie, należy nacisnąć przycisk ponownie (każde naciśnięcie zwiększa opóźnienie o 30 minut, maksymalnie do 23:30).
- Kiedy dla programu ustawione jest opóźnienie:
 - Po naciśnięciu przycisku **"URUCHOM/ANULUJ"** na wyświetlaczu pojawi się czas odliczania **"00:00"** z migającym znakiem ":".
 - Po naciśnięciu dowolnego przycisku (z wyjątkiem przycisków **"WŁ./WYŁ."** i **"Progr."** przez 3 sekundy), nazwa programu zostanie wyświetlona w pojedynczym przewinięciu na wyświetlaczu, a następnie ponownie wyświetli się czas opóźnienia.
 - Po upływie ustawionego czasu nazwa programu zostanie wyświetlona w pojedynczym przewinięciu na wyświetlaczu, a pozostały czas będzie wyświetlony jako **"0:00h"**.
- Aby rozpocząć odliczanie, należy nacisnąć przycisk **"URUCHOM/ANULUJ"**. Na wyświetlaczu będzie pokazany czas, jaki pozostał do końca programu. Po zakończeniu odliczania program uruchomi się automatycznie.

Jeżeli opóźnione uruchomienie nie zostanie potwierdzone przez naciśnięcie przycisku **"Uruchom/Anuluj"**, opóźnione uruchomienie zostanie anulowane po około 10 sekundach.

(Tylko modele wolnostojące)

Długość wybranego cyklu pojawi się na wyświetlaczu. Po zakończeniu odliczania program uruchomi się automatycznie, a długość wybranego cyklu zostanie przedstawiona na wyświetlaczu.

Aby anulować opóźniony start, należy:

- Przytrzymać przycisk **"URUCHOM/ANULUJ"** przez 3 sekundy lub dłużej. Na wyświetlaczu pojawi się **"RESETOWANIE"** i rozlegnie się sygnał dźwiękowy.
- Opóźniony start i wybrany Progr. zostanie anulowany. Na wyświetlaczu pojawią się dwie kreski.
- W tym momencie, aby ustawić zmywarkę, należy wybrać nowy Progr. i dowolne przyciski opcji, jak wskazano w punkcie **"USTAWIENIA PROGR.U"**.

Włączanie lub wyłączanie sygnał sygnał dźwiękowy

Można dezaktywować włączanie się i wyłączanie sygnałów dźwiękowych w następujący sposób (domyślnie są ustawione jako aktywne):

Zmywarka musi ZAWSZE być wyłączona przed rozpoczęciem tej procedury.

- Włączyć zmywarkę przytrzymując wciśnięty przycisk **"WŁ./WYŁ."** przez ok. 3 sekundy.
- Przytrzymać wciśnięte przyciski **"Progr."** i **"WŁ./WYŁ."** przez ok. 5 sekund.
- Na wyświetlaczu pojawi się komunikat **"USTAWIENIA"**, a kontrolki **"SMART DOOR/EXPRESS"** oraz **"TABS"** będą się świecić.

- Naciskać przycisk **"Progr."** do momentu wybrania parametru **"SYGNAŁ DŹWIĘKOWY"**.
- Dostosowanie parametrów następuje przez naciskanie przycisków **"SMART DOOR/EXPRESS"** (-) oraz **"TABS"** (+), które umożliwiają zmianę wartości z TAK na NIE i odwrotnie.
- Wyłączyć zmywarkę, naciskając przez 3 sekundy przycisk **"WŁ./WYŁ."**, aby potwierdzić nowe ustawienie.

Aby ponownie włączyć alarm, należy wykonać tę samą procedurę.

FUNKCJA MEMO (zapamiętywanie ostatnio używanego programu)

Zmywarka musi **ZAWSZE** być wyłączona przed rozpoczęciem tej procedury.

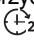
- Włączyć zmywarkę przytrzymując wciśnięty przycisk **"WŁ./WYŁ."** przez ok. 3 sekundy.
- Przytrzymać wciśnięte przyciski **"Progr."** i **"WŁ./WYŁ."** przez ok. 5 sekund.
- Na wyświetlaczu pojawi się komunikat **"USTAWIENIA"**, a kontrolki **"SMART DOOR/EXPRESS"** oraz **"TABS"** będą się świecić.
- Naciskać przycisk **"Progr."** do momentu wybrania parametru **"FUNKCJA MEMO"**.
- Dostosowanie parametrów następuje przez naciskanie przycisków **"SMART DOOR/EXPRESS"** (-) oraz **"TABS"** (+), które umożliwiają zmianę wartości z **"TRYB MEMO WŁĄCZONY"** na **"TRYB MEMO WYŁĄCZONY"** i odwrotnie.
- Wyłączyć zmywarkę, naciskając przez 3 sekundy przycisk **"WŁ./WYŁ."**, aby potwierdzić nowe ustawienie.

Aby ponownie włączyć alarm, należy wykonać tę samą procedurę.

Włączanie lub wyłączanie TRYBU DEMO (do użytku wyłącznie w sklepach)

Aktywacja

Zmywarka musi **ZAWSZE** być wyłączona przed rozpoczęciem tej procedury.

1. Włączyć urządzenie za pomocą przycisku **WŁ./WYŁ.**
2. Nacisnąć przyciski **"Progr."** i **"OPÓŹNIONY START"**  23h jednocześnie przez 5 sekund.
3. na wyświetlaczu pojawi się **"TRYB DEMO WŁĄCZONY"**.
4. Jeśli żaden przycisk nie zostanie naciśnięty przez 30 sekund, zostanie uruchomiony Progr. symulujący rozpoczęcie Progr.u mycia.

Opcje Progr./Opcje/Opóźniony start są włączone, a przez naciskanie tych przycisków można symulować działanie produktu bez uruchamiania mycia.


Wyłączenie



OSTRZEŻENIE

Jeżeli po zainstalowaniu urządzenia działa prawidłowo, ale cykl mycia nie uruchamia się po naciśnięciu przycisku **Start**, możliwe że nie wyłączono **"Trybu Demo"**.

Zmywarka musi **ZAWSZE** być wyłączona przed rozpoczęciem tej procedury.

1. Włączyć urządzenie za pomocą przycisku **WŁ./WYŁ.**
2. Nacisnąć przyciski **"Progr."** i **"OPÓŹNIONY START"**  23h jednocześnie przez 5 sekund.

3. Na wyświetlaczu pojawi się **"TRYB DEMO WYŁĄCZONY"**.

4. Wyłączyć urządzenie.

BLOKADA PRZED DZIEĆMI

Zmywarka ma funkcję elektronicznej blokady rodzicielskiej. Blokada rodzicielska chroni dzieci przed zagrożeniami, które mogą być rezultatem otwartych drzwiczek zmywarki i dezaktywuje kontrolki, aby nie zostały dokonane przypadkowe niepożądane zmiany ustawień.

Funkcję blokady przed dziećmi można włączyć i wyłączyć w następujący sposób:

- Włączyć zmywarkę przytrzymując przycisk **"WŁ./WYŁ."** przez ok. 3 sekundy.
- Przytrzymać wciśnięte przyciski **"SMART DOOR/EXPRESS"** i **"OPÓŹNIONY START"** przez ok. 5 sekund.

● Na wyświetlaczu pojawi się komunikat **"BLOKADA PRZED DZIEĆMI"**.

● Następnie będzie działał tylko przycisk **"WŁ./WYŁ."**.

● Naciśnięcie jakiegokolwiek innego przycisku spowoduje trzykrotnie zaświecenie się kontrolki fazy programu.

● Blokadę można anulować przez ponownie naciśnięcie dwóch przycisków **"SMART DOOR/EXPRESS"**.

● Na wyświetlaczu pojawi się komunikat **"BLOKADA PRZED DZIEĆMI WYŁĄCZONA"**.

Po wyłączeniu urządzenia za pomocą przycisku "WŁ./WYŁ.", po kolejnym włączeniu urządzenia blokada przed dziećmi będzie wyłączona.

16. ZDALNE STEROWANIE (WI-FI)

Urządzenie jest wyposażone w technologię **Wi-Fi**, która umożliwia zdalne sterowanie urządzeniem za pomocą aplikacji.

Parowanie urządzenia z aplikacją

- Należy pobrać aplikację **Candy simply-Fi** na urządzenie przenośne.

Aplikacja **Candy simply-Fi** jest dostępna na tablety i smartfony z systemem Android i iOS.

Aby poznać wszystkie szczegóły funkcji Wi-Fi, można zbadać menu aplikacji w trybie DEMO.

- Upewnić się, że ruter jest włączony i smartfon/tablet jest podłączony do domowej sieci **Wi-Fi**.
- Włączyć **BLUETOOTH** w swoim smartfonie/tablecie (jeśli jest dostępny).
- Otworzyć aplikację, utworzyć profil użytkownika i zarejestrować urządzenie, zgodnie z instrukcjami wyświetlanymi na ekranie.
- Włączyć zmywarkę za pomocą przycisku **WŁ./WYŁ.**, jeśli pojawi się takie polecenie w aplikacji.
- Nacisnąć **"Progr. 3sek. Wi-Fi"** przez 3 sekundy; → na wyświetlaczu będzie się przewijać komunikat **"REJESTRACJA"**, a kontrolka **"Wi-Fi"** będzie wyłączona.
- W ciągu 60 sekund przytrzymać przycisk **"OPÓŹNIONY START"** przyciśnięty przez 3 sekundy; na wyświetlaczu przez 5 minut będzie widoczny komunikat **"ŁATWY"**.
- Wprowadzić hasło do swojej domowej sieci **Wi-Fi** w aplikacji i zakończyć procedurę.

Udana rejestracja

- Na wyświetlaczu jeden raz pojawi się komunikat **"POŁĄCZONA"**, następnie pojawi się komunikat **"ZDALNE STEROWANIE"**, a kontrolka **"Wi-Fi"** będzie świecić światłem ciągłym.
- Można teraz sprawdzać stan urządzenia z aplikacji.

Nieudana rejestracja

Jeśli rejestracja nie powiedzie się (lub nie uda w ciągu 5 minut):

- Na wyświetlaczu pojawi się komunikat **"SPRÓBUJ PONOWNIE"**.
- Urządzenie nie będzie podłączone.
- Należy powtórzyć procedurę rejestracji z poziomu aplikacji.

Więcej informacji znajduje się w **"Skróconych instrukcjach dot. rejestracji aplikacji"**, dostarczanych wraz z maszyną, dostępnych również pod **linkiem: go.candy-group.com/bm-dw**

Resetowanie Wi-Fi

W razie problemów lub zmiany hasła do domowego routera należy powtórzyć procedurę rejestracji, usuwając produkt z aplikacji.

AKTYWACJA ZDALNEGO STEROWANIA

Aby zdalnie sterować maszyną, należy:

- Napelnić zmywarkę, dodać detergent i zamknąć drzwiczki.
- Włączyć zmywarkę.
- Nacisnąć **"Progr. 3sek. WiFi"** i przytrzymać przez 3 sekundy. → Na wyświetlaczu pojawi się komunikat **"ZDALNE STEROWANIE"**.
- Można teraz sprawdzać stan urządzenia z aplikacji.

DEZAKTYWACJA ZDALNEGO STEROWANIA

- Aby wyjść z trybu zdalnego sterowania, należy nacisnąć „**Progr. 3sek. WiFi**” ponownie i przytrzymać przez 3 sekundy.
- **Jeśli żaden cykl zmywania nie jest w toku:**
Kontrolka "Wi-Fi" zacznie powoli migać, a na wyświetlaczu pojawi się komunikat "ZDALNE STEROWANIE WYŁĄCZONE". Następnie wyświetlacz pokaże ostatni program wykonany przez urządzenie (lub program "ECO").
- **Jeśli cykl zmywania jest w toku:**
Kontrolka "Wi-Fi" zacznie powoli migać, a na wyświetlaczu pojawi się komunikat "ZDALNE STEROWANIE WYŁĄCZONE". Następnie wyświetlacz pokaże pozostały czas. Cykl zostanie zakończony bez sterowania z aplikacji.

Alternatywny sposób wyjścia z trybu zdalnego sterowania.









- **Nacisnąć przycisk „Uruchom/Anuluj” przez 3 sekundy**
Jeśli cykl zmywania jest w toku, zostanie anulowany, a urządzenie opuści tryb **ZDALNEGO STEROWANIA**. Kontrolka "Wi-Fi" będzie powoli migać. Teraz można ustawić nowy cykl zmywania za pomocą panelu sterowania.
- **Nacisnąć przycisk "WŁ./WYŁ." przez 3 sekundy (lub wyłączyć zasilanie)**
Jeśli cykl zmywania jest w toku, zostanie zatrzymany, a urządzenie opuści tryb **ZDALNEGO STEROWANIA**. Przy ponownym włączeniu kontrolka "Wi-Fi" będzie powoli migać, a cykl, który był w toku, zostanie wznowiony od momentu przerwania.

Otwarcie drzwiczek spowoduje zablokowanie ZDALNEGO STEROWANIA. Aby wznowić sterowanie z aplikacji należy zamknąć drzwiczki.

Kontrolka "Wi-Fi"










- Wskazuje stan połączenia produktu z domową siecią Wi-Fi. Może się ona zachowywać następująco:
 - **ŚWIECĄCA:** możliwe zdalne sterowanie
 - **WOLNO MIGAJĄCA:** zdalne sterowanie niemożliwe.
 - **SZYBKO MIGAJĄCA PRZEZ 3 SEKUNDY I WYŁĄCZAJĄCA SIĘ:** urządzenie nie może połączyć się z domową siecią Wi-Fi lub nie zostało zarejestrowane w aplikacji.
 - **POWOLI MIGA 3 RAZY, NASTĘPNIE JEST WYŁĄCZONA PRZEZ 2 SEKUNDY:** trwa procedura rejestrowania w aplikacji.
 - **ŚWIECI PRZEZ 1 SEKUNDĘ, NASTĘPNIE JEST WYŁĄCZONA PRZEZ 3 SEKUNDY:** drzwiczki są otwarte. Nie można włączyć zdalnego sterowania. .

17. OPIS PROGRAMÓW

Programu			Opis
P1		ECO	Program do naczyń normalnie zabrudzonych (najbardziej efektywny pod względem łącznego zużycia energii i wody dla tego rodzaju naczyń). Program znormalizowany EN 50242.
P2		INTENSYWNY	Przeznaczony do zmywania mocno zabrudzonych naczyń i garnków.
P3		NOC	Program maksymalnie cichy. Idealny do zmywania nocnego i korzystania z tańszych taryf energetycznych.
P4		UNIWERSALNY	Przeznaczony do zmywania naczyń i garnków codziennego użytku, normalnie zabrudzonych..
P5		AUTO CODZIENNY	Szybki program do naczyń normalnie zabrudzonych, do częstego stosowania przy normalnym załadunku. "Program ten jest zoptymalizowany dzięki inteligentnemu czujnikowi, który dostosowuje parametry zmywania do rzeczywistego załadunku naczyń.
P6		DELIKATNY	Program przystosowany do zmywania naczyń delikatnych, zdobionych i z kryształu. Wskazany do zmywania naczyń w niewielkim stopniu zabrudzonych, za wyjątkiem garnków.
P7		zoom ^{39'}	Szybki cykl klasy A do mycia i suszenia. * Odpowiedni do mycia naczyń do 8 kompletów naczyń.
P8		SZYBKI 24'	Bardzo szybkie zmywanie wykonywane tuż po zakończeniu poYAIku po podgrzaniu wody wskazane do zmywania naczyń dla 6 osób najwyżej.
P9		MYCIE WSTĘPNE	Wstępne, krótkie zmywanie wykonywane rano lub w południe, kiedy chcemy przenieść główne zmywanie na okres po kolacji.

Zmywanie z myciem wstępnym

Dla programów z myciem wstępnym zalecane jest dodanie dodatkowej ilości detergentu (max. 10 gramów) bezpośrednio do wnętrza zmywarki.

Programu			Detergent do wstępnego zmywania	Programy "IMPULSE"	Temperatura mycia (°C)	Średni czas mycia ¹ (min.)	Opcje		
							Przyci "EXPRESS" *	Przyci "SMART DOOR" *	Przyci "TABS"
P1		ECO	●	■	45	170	TAK	TAK	TAK
P2		INTENSYWNY	●	■	75	130	TAK	TAK	TAK
P3		NOC	■	■	55	240	TAK	TAK	TAK
P4		UNIWERSALNY	●	■	60	120	TAK	TAK	TAK
P5		AUTO CODZIENNY	■	■	55-65	75-95	TAK	TAK	TAK
P6		DELIKATNY	■	■	45	85	TAK	TAK	TAK
P7			●	■	60	39	TAK	N.D.	TAK
P8		SZYBKI 24'	■	■	50	24	N.D.	N.D.	TAK
P9		MYCIE WSTĘPNE	■	■	■	5	N.D.	N.D.	N.D.

● = Detergent mycia wstępnego

■ = Programy "IMPULSE"

*= tylko w niektórych modelach

N.D.= OPCJA NIEDOSTĘPNA

1) Z zimną wodą (15°C) - Tolerancja ±10%-

W przypadku korzystania z ciepłej wody czas pozostały do zakończenia programu jest automatycznie aktualizowany podczas jego działania. Wartości mierzone w laboratorium zgodnie z normą europejską EN 50242 (wartości mogą się różnić w zależności od warunków użytkowania).

18. MODUŁ ODKAMIENIACZA

W zależności od źródła, woda zawiera różne ilości kamienia i minerałów, które osadzają się na naczyniach pozostawiając białe plamy i ślady. Im wyższy poziom tych minerałów w wodzie, tym twardsza jest woda. Zmywarka wyposażona jest w odkamieniacz, który dzięki zastosowaniu specjalnej soli regenerującej dostarcza zmiękczoną wodę do mycia naczyń. Informacje o twardości wody można uzyskać od firmy wodociągowej.

Regulacja odkamieniacza

Odkamieniacz może uzdatniać wodę o twardości do 90 °fH (skala francuska) lub 50 °dH (skala niemiecka) poprzez 8 ustawień. W poniższej tabeli przedstawiono ustawienia dla wody z sieci wodociągowej, która ma być uzdatniana.

Poziom	Twardość wody		Użycie soli regenerującej	Ostawienie odkamieniacza
	°fH (skala francuska)	°dH (skala niemiecka)		
0	0-5	0-3	NIE	S0
1	6-10	4-6	TAK	S1
2	11-20	7-11	TAK	S2
3	21-30	12-16	TAK	S3
4*	31-40	17-22	TAK	S4
5	41-50	23-27	TAK	S5
6	51-60	28-33	TAK	S6
7	61-90	34-50	TAK	S7

** Moduł odkamieniacza jest ustawiony fabrycznie na poziom 4 (S4), ponieważ jest to ustawienie odpowiednie dla większości użytkowników.*

Ustawić odkamieniacz w zależności od stopnia twardości wody w następujący sposób:

Zmywarka musi ZAWSZE być wyłączona przed rozpoczęciem tej procedury.

1. Włączyć zmywarkę przytrzymując przycisk **"WŁ./WYŁ."** przez ok. 3 sekundy.
2. Przytrzymać wciśnięte przyciski **"Progr."** i **"WŁ./WYŁ."** przez ok. 5 sekund.
3. Na wyświetlaczu pojawi się komunikat **"USTAWIENIA"**, a kontrolki **"SMART DOOR/EXPRESS"** oraz **"TABS"** będą się świecić.
4. Naciskać przycisk **"Progr."** do momentu wybrania **"ODKAMIENIANIE S4"** (poziom fabryczny S4).
5. Dostosowanie parametrów następuje przez naciskanie przycisków **"SMART DOOR/EXPRESS"** (S7 → S0) oraz **"TABS"** (S0 → S7), w celu zwiększenia lub zmniejszenia poprzednio ustawionego poziomu.
6. Wyłączyć zmywarkę, naciskając przez 3 sekundy przycisk **"WŁ./WYŁ."**, aby potwierdzić nowe ustawienie.

Aby ponownie zmienić ustawienie zmiękczacza, należy wykonać tę samą procedurę.



OSTRZEŻENIE

W przypadku przerwania procedury wyłączyć zmywarkę, naciskając przycisk **"WŁ./WYŁ."** i zacząć procedurę od początku (KROKU 1).


19. ROZWIĄZYWANIE PROBLEMÓW I GWARANCJA

Jeżeli zmywarka nie działa prawidłowo, należy sprawdzić instrukcje przedstawione poniżej z praktycznymi wskazówkami dotyczącymi rozwiązywania najczęstszych problemów. Jeżeli usterka będzie się utrzymywać lub powtarzać, należy się skontaktować z Centrum Wsparcia Technicznego.

RAPORTY O BŁĘDACH

- **Modele z wyświetlaczem:** Błędy są sygnalizowane przez numer poprzedzony literą „E” (np. Błąd 2 = E2) i krótkim sygnałem dźwiękowym.
- **Modele bez wyświetlacza:** błędy są zgłaszane przez migające na panelu sterowania wskaźniki.

Tylko modele z wyświetlaczem

Wyświetlany błąd	Znaczenie i rozwiązania
 „SPRAWDŹ WODĘ” z krótkim sygnałem dźwiękowym (tylko niektóre modele). E2 (z wyświetlaczem) z krótkim sygnałem dźwiękowym	Zmywarka nie napełnia się wodą
	Upewnić się, że dopływ wody jest otwarty.
	Upewnić się, że wąż doprowadzający wodę nie jest zgięty ani zmiażdżony.
	Upewnić się, że rura odpływowa znajduje się na odpowiedniej wysokości (patrz rozdział na temat montażu).
	Zamknąć dopływ wody, odkręcić wąż doprowadzenia wody z tyłu zmywarki i sprawdzić, czy filtr „piaskowy” nie jest zatkany.
E3 (z wyświetlaczem) z krótkim sygnałem dźwiękowym	Zmywarka nie usuwa wody
	Upewnić się, że rura spustowa nie jest wygięta, zatkana lub zablokowana, a filtr nie jest zatkany. Upewnić się, że syfon nie jest zatkany.
E4 (z wyświetlaczem) z krótkim sygnałem dźwiękowym	Woda wycieka
	Upewnić się, że rura spustowa nie jest wygięta, zatkana lub zablokowana, a filtr nie jest zatkany. Upewnić się, że syfon nie jest zatkany.
E4-E6-E7-Ef-EL (z wyświetlaczem) z krótkim sygnałem dźwiękowym	Usterka elektronicznego układu sterowania
	Skontaktować się z Centrum Wsparcia Technicznego.
E8-Ei (z wyświetlaczem) z krótkim sygnałem dźwiękowym	Grzałka wody nie działa prawidłowo lub płyta filtra jest zatkana.
	Czyszczenie płyty filtra.

Tylko modele bez wyświetlacza

Jeśli podczas pracy programu wystąpią usterki, lampka kontrolna odpowiadająca wybranemu cyklowi zacznie szybko migać i zabrzmi przerywany sygnał dźwiękowy. W takim przypadku należy wyłączyć zmywarkę, naciskając przycisk WŁ./WYŁ.

Po sprawdzeniu, czy dopływ wody jest otwarty, czy rura spustowa nie jest wygięta i czy syfon lub filtry nie są zatkane, należy ponownie ustawić wybrany program.

Jeżeli usterka będzie się utrzymywać, należy się skontaktować z Centrum Wsparcia Technicznego.

Zmywarka wyposażona jest w zabezpieczenie przed przepełnieniem, które w razie problemu automatycznie odprowadza nadmiar wody.



OSTRZEŻENIE

Aby zapewnić prawidłową pracę urządzenia zabezpieczającego przed przepełnieniem, nie zaleca się przesuwania ani przechylania zmywarki podczas pracy. W razie konieczności przechylenia lub przesunięcia zmywarki należy upewnić się, że cykl zmywania jest zakończony i że w urządzeniu nie pozostaje woda.

Inne usterki

USTERKA	PRZYCZYNA	ROZWIĄZANIE
1. Żaden program nie działa	Wtyczka nie jest podłączona do gniazdka	Podłączyć wtyczkę
	Nie naciśnięto przycisku O/I	Nacisnąć przycisk
	Drzwi są otwarte	Zamknąć drzwi
	Brak prądu	Sprawdzić
2. Zmywarka nie napelnia się wodą	Zobacz punkt 1	Sprawdzić
	Zawór wody jest zamknięty	Otworzyć zawór z wodą
	Wąż doprowadzający wodę jest załamany	Wylimitować załamania węża
	Filtr węża doprowadzającego wodę jest zatkany	Oczyszczyć filtr na końcu węża
3. Zmywarka nie odprowadza wody	Filtr jest zabrudzony	Oczyszczyć filtr
	Rura spustowa jest załamana	Wylimitować załamania rury
	Przedłużenie rury spustowej nie jest prawidłowo podłączone	Postępować zgodnie z instrukcjami dotyczącymi podłączenia rury spustowej
	Przyłącze wylotowe na ścianie jest skierowane ku dołowi, a nie ku górze	Wezwać wykwalifikowanego technika
4. Zmywarka ciągle odprowadza wodę	Zbyt niskie położenie rury spustowej	Rurę spustową podnieść na wysokość co najmniej 40 cm nad podłogą
5. Nie słycać, aby ramiona natryskowe obracały się	Nadmierna ilość detergentu	Zmniejszyć ilość detergentu. Użyć odpowiedniego detergentu
	Jakieś naczynie blokuje obrót ramienia	Sprawdzić
	Płyta filtracyjna i filtr bardzo zabrudzony	Oczyszczyć płytę filtracyjną i filtr

USTERKA	PRZYCZYNA	ROZWIĄZANIE
6. W urządzeniach elektronicznych bez wyświetlacza: jeden lub więcej wskaźników szybko miga	Zakręcony zawór wody	Wyłączyć urządzenie Otworzyć zawór Ponownie ustawić cykl
7. Naczynia umyte tylko częściowo	Zobacz punkt 5	Sprawdzić
	Dno patelni nie zostało dobrze umyte	Przypalone resztki należy namoczyć przed włożeniem patelni do zmywarki
	Brzeg patelni nie został dobrze umyty	Zmienić położenie patelni
	Ramiona natryskowe są częściowo zatkane	Zdjąć ramiona natryskowe, odkręcając nakrętki pierścieniowe zgodnie z ruchem wskazówek zegara i przemyć pod bieżącą wodą
	Naczynia nie zostały prawidłowo załadowane	Nie umieszczają naczyń zbyt blisko siebie
	Koniec rury spustowej zanurzony jest w wodzie	Koniec rury spustowej nie może stykać się z wypływającą wodą
	Odmierzono niewłaściwą ilość detergentu lub jest on stary i zbrzydony	Zwiększyć ilość w zależności od stopnia zabrudzenia naczyń lub zmienić detergent
	Zakrętka pojemnika z solą nie jest prawidłowo zamknięta	Dokręcić prawidłowo
	Program mycia nie jest dość intensywny	Wybrać intensywniejszy program
8. Detergent nie jest podany lub jest podany częściowo	Sztućce, naczynia, patelnie itp. uniemożliwiają otwarcie dozownika detergentu	Ustawić naczynia w taki sposób, aby nie blokowały dozownika
9. Obecność białych plam na naczyniach	Woda z sieci jest zbyt twarda	Sprawdzić poziom soli i nabłyszczacza i dostosować. Jeżeli usterka będzie się utrzymywać, należy się skontaktować z Centrum Wsparcia Technicznego
10. Hałas podczas mycia	Naczynia uderzają o siebie	Sprawdzić ustawienie naczyń w koszu
	Ramiona obrotowe uderzają o naczynia	Sprawdzić ustawienie naczyń w koszu
11. Naczynia nie są całkowicie suche	Niedostateczny przepływ powietrza	Pozostawić drzwi zmywarki do naczyń uchylone na końcu programu zmywania, aby umożliwić naturalne wyschnięcie naczyń
	Brak nabłyszczacza	Napełnić dozownik nabłyszczacza

UWAGA: Jeżeli którakolwiek z powyższych sytuacji spowoduje złą wydajność mycia lub niewystarczające płukanie, należy ręcznie usunąć zanieczyszczenia z naczyń, ponieważ końcowy cykl suszenia utwardza zanieczyszczenia, co utrudnia ich usunięcie podczas kolejnego mycia.

Jeśli usterka nie ustąpi, należy skontaktować się z Centrum Wsparcia Technicznego, podając model zmywarki. Ta informacja znajduje się na tabliczce umieszczonej w górnej części wewnętrznej strony drzwi zmywarki lub na gwarancji. Informacje te umożliwią podjęcie szybszych i skuteczniejszych działań.

Pomoc i gwarancja

Produkt jest objęty gwarancją ustawową oraz na warunkach określonych w karcie gwarancyjnej dołączonej do produktu. Kartę należy przechowywać i okazywać w razie potrzeby w autoryzowanym Centrum Wsparcia Technicznego wraz z dowodem zakupu. Warunki gwarancji można również sprawdzić na naszej stronie internetowej.

Aby uzyskać pomoc, należy wypełnić formularz online lub skontaktować się z nami pod numerem wskazanym na stronie wsparcia na naszej witrynie internetowej.

Producent nie ponosi odpowiedzialności za ewentualne błędy drukarskie w niniejszej broszurze. Ponadto producent zastrzega sobie prawo do wprowadzania w swoich produktach zmian, które uzna za przydatne, bez zmiany zasadniczych właściwości produktów.

20. WARUNKI OTOCZENIA



Niniejsze urządzenie jest oznakowane zgodnie z europejską Dyrektywą 2012/19/UE w sprawie zużytego sprzętu elektrycznego i elektronicznego (WEEE).

Zużyty sprzęt elektryczny i elektroniczny (WEEE) zawiera zarówno substancje zanieczyszczające, które mogą mieć negatywne konsekwencje dla środowiska, jak i podstawowe komponenty, które mogą być użyte ponownie. Ważne jest, aby WEEE poddano szczególnym zabiegom mającym na celu usunięcie i pozbycie się wszystkich zanieczyszczeń, oraz odzysk i recykling wszystkich materiałów.

Prywatne osoby mogą odegrać ważną rolę w zapewnieniu, że WEEE nie stanie się problemem środowiskowym; to jest:

- WEEE nie może być traktowany jak odpad z gospodarstwa domowego;
- WEEE należy przekazać do punktów zbiórki zarządzanych przez gminę lub przez zarejestrowane firmy. W wielu krajach zużyty sprzęt elektryczny i elektroniczny o dużych gabarytach może być odbierany z domu.

W wielu krajach przy zakupie nowego urządzenia, stary sprzęt można zwrócić sprzedawcy detalicznemu, który musi go odebrać bezpłatnie na zasadzie wymiany jeden do jednego, o ile jest to sprzęt tego samego typu i pełni taką samą funkcję co dostarczony sprzęt.

Ďakujeme, že ste si vybrali umývačku riadu značky **Candy**. Sme presvedčení, že Vám bude verne a bezpečne pomáhať v umývaní vašeho denného riadu.

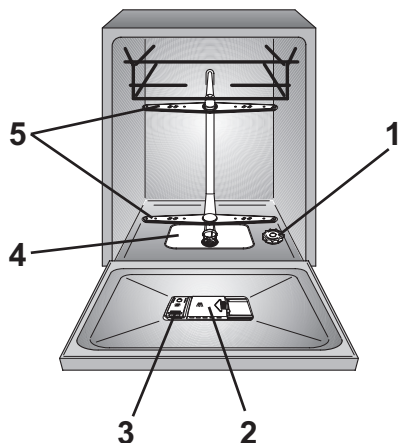
Starostlivo si prečítajte tento návod pre správne a bezpečné používanie spotrebiča a pre užitočné tipy na efektívnu údržbu.



Umývačku riadu používajte iba po dôkladnom prečítaní si týchto pokynov. Odporúčame vám, aby ste mali túto príručku vždy po ruke a v dobrom stave v prípade použitia aj budúcim vlastníkom.

Skontrolujte, či je spotrebič dodaný spolu s týmto návodom na obsluhu, záručným listom, adresou servisného strediska a štítkom energetickej účinnosti. Každý výrobok je identifikovaný jedinečným 16-miestnym kódom, nazývaným tiež "sériové číslo", vytlačeným na záručnom liste alebo na technickom štítku nachádzajúcom sa vo vnútri dverí v pravom hornom rohu. Tento kód je druh identifikačného preukazu špecifického pre daný produkt, ktorý budete musieť použiť na registráciu produktu alebo ak budete potrebovať kontaktovať Centrum technickej pomoci.

Obr. A



Obsah

- 1. ZÁKLADNÉ BEZPEČNOSTNÉ PRAVIDLÁ**
 - 2. DODÁVKA VODY**
 - 3. PLNENIE SOĽOU**
 - 4. NASTAVENIE HORNÉHO KOŠA**
 - 5. ROZLOŽENIE RIADU**
 - 6. INFORMÁCIE PRE TESTOVACIE LABORATÓRIA**
 - 7. PLNENIE UMÝVACIEHO PROSTRIEDKU**
 - 8. DRUHY UMÝVACÍCH PROSTRIEDKOV**
 - 9. PLNENIE LEŠTIDLA**
 - 10. ČISTENIE FILTROV**
 - 11. PRAKTICKÉ RADY**
 - 12. ÚDRŽBA A ČISTENIE**
 - 13. POPIS OVLÁDACIEHO PANELU**
 - 14. TECHNICKÉ ÚDAJE**
 - 15. VÝBER PROGRAMU A ŠPECIÁLNE VLASTNOSTI**
 - 16. DIALKOVÉ OVLÁDANIE (Wi-Fi)**
 - 17. PROGRAMOVÁ LEGENDA**
 - 18. ODSTRAŇOVAČ VODNÉHO KAMEŇA**
 - 19. ODSTRÁNENIE MOŽNÝCH PROBLÉMOV A ZÁRUKA**
 - 20. PODMIENKY PRE ŽIVOTNÉ PROSTREDIE**
- A. PARAMETRE BEZDRÔTOVEJ KOMUNIKÁCIE (STR. 148)**

1. ZÁKLADNÉ BEZPEČNOSTNÉ PRAVIDLÁ

- Tieto spotrebiče sú určené na použitie v domácnostiach a podobných prostrediach ako napríklad:
 - Kuchynských priestoroch pre zamestnancov v obchodoch, kanceláriách a iných pracovných prostrediach;
 - Farmách;
 - Klientmi v hoteloch, moteloch a iných prostrediach rezidenčných typov;
 - Prostrediach typu nocľah s raňajkami.

Rôzne používanie tohto spotrebiča v inom než v prostredí domácnosti alebo pri bežných upratovacích činnostiach, ako sú napríklad komerčné využitie odborníkmi alebo vyškolenými používateľmi, je vylúčené aj vo vyššie uvedených prostrediach. Ak je spotrebič používaný spôsobom, ktorý nie je v súlade s vyššie uvedeným, môže to skrátiť životnosť spotrebiča a zrušiť záruku u výrobcu. Akékoľvek poškodenie zariadenia alebo iné škody alebo straty vyplývajúce z používania, ktoré nie sú v súlade s domácim používaním (aj keď sa nachádzajú v domácom alebo rodinnom prostredí), nebudú výrobcom akceptované v maximálnom rozsahu povolenom zákonom.

- Tento spotrebič môžu používať deti vo veku od 8 rokov a osoby so zníženými fyzickými, zmyslovými alebo duševnými schopnosťami alebo s nedostatkom skúseností a vedomostí za predpokladu, že sú pod dozorom alebo dostanú pokyny týkajúce sa používania spotrebiča bezpečným spôsobom a chápu príslušné riziká. Deti sa nesmú hrať s umývačkou riadu. Čistenie a údržbu nesmú vykonávať deti bez dozoru.
- Deti by mali byť pod dozorom, aby sa zabezpečilo, že sa so zariadením nebudú hrať.
- Deti vo veku do 3 rokov by nemali zostávať sami bez nepretržitého dozoru.
- Ak je prívodný kábel poškodený, musí ho vymeniť výrobca, jeho servisný zástupca alebo osoby s podobnou kvalifikáciou, aby sa predišlo nebezpečenstvu. Odporúčame vám použiť originálny náhradný diel, o ktorý môžete požiadať v Centre technickej pomoci.
- Na pripojenie vody používajte iba hadicové súpravy dodávané so spotrebičom (nepoužívajte staré hadicové súpravy).
- Tlak vody musí byť medzi 0,08 MPa až 0,8 MPa.

- Uistite sa, že koberce alebo rohožky neblokujú základňu alebo ventilačné otvory.
- Po inštalácii musí byť spotrebič umiestnený tak, aby bola prístupná zástrčka.



VÝSTRAHA

Nože a iné nástroje s ostrými časťami musia byť vložené do košíka s ich ostrými časťami smerom snadol alebo umiestnené v horizontálnej polohe.

- Nenechávajte otvorené dvere vo vodorovnej polohe, aby ste predišli potenciálnemu nebezpečenstvu (napr. zakopnutiu).
- Ďalšie informácie o výrobku alebo ohľadom technického listu, nájdete na webovej stránke výrobcu.

Elektrické pripojenia a bezpečnostné pokyny

- Technické údaje (napájacie napätie a príkon) sú uvedené na typovom štítku výrobku.
- Skontrolujte, či je elektrický systém uzemnený a či spĺňa všetky platné zákony a či je zásuvka kompatibilná s konektorom spotrebiča.

Výrobca odmieta akúkoľvek zodpovednosť za akékoľvek poškodenie osôb alebo majetku v dôsledku neuzemnenia zariadenia.

- Uistite sa, že umývačka riadu nestláča napájací kábel.
- Vo všeobecnosti sa neodporúča používať adaptéry, viacnásobné zástrčky a / alebo predlžovacie káble.
- Pred čistením alebo údržbou umývačky riadu, odpojte ju od elektrickej siete a vypnite prívod vody.
- Nevyťahujte sieťovú šnúru ani zariadenie, aby ste zariadenie odpojili.
- Nenechávajte spotrebič vystavený prostrediu (dážď, u slnku atď.).
- Sklon alebo sedenie na otvorených dvierkach umývačky môže spôsobiť prevrhnutie.
- Umývačka riadu je určená pre bežné kuchynské potreby. Predmety, ktoré boli kontaminované benzínom, farbou, stopami z ocele alebo železa, korozívnymi chemikáliami, kyselinami alebo zásadami, sa nesmú umývať v umývačke riadu.

- Ak je v domácnosti inštalované zariadenie na zmäkčovanie vody, nie je potrebné pridávať soľ na zmäkčovač vody.
- Ak sa spotrebič pokazí alebo prestane správne fungovať, vypnite ho, vypnite prívod vody a nemanipulujte so spotrebičom. Opravy by malo vykonávať len strediskom technickej pomoci a mali by byť namontované iba originálne náhradné diely. Nedodržanie týchto pokynov môže ohroziť bezpečnosť spotrebiča.
- Ak po odstránení obalu potrebujete premiestniť zariadenie, nepokúšajte sa ho zdvihnúť za spodnú časť dvierok. Mierne dvierka otvorte a zdvihnite zariadenie držaním za hornú časť.

Označením tohto produktu **CE**, potvrdzujeme na vlastnú zodpovednosť, úplný súlad tohto produktu so všetkými príslušnými požiadavkami na bezpečnosť, zdravie a životné prostredie podľa európskych právnych predpisov.

Inštalácia

- Odstráňte všetky súčasti obalu.



VÝSTRAHA

Uchovávajte obalové materiály mimo dosahu detí.

- Neinštalujte a nepoužívajte umývačku riadu, ak je poškodená.
- Dodržujte pokyny dodané s výrobkom.

2. DODÁVKA VODY

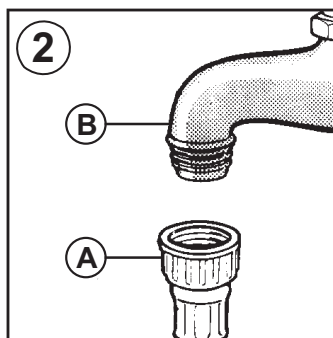
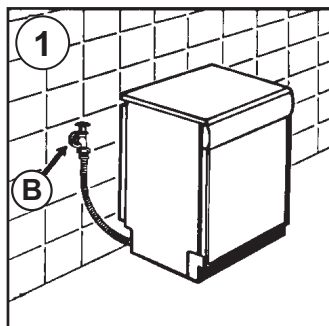
Spotrebič musí byť pripojený k prívodu vody len novými hadicami, ktoré sú dodávané ako výbava spotrebiča. Staré hadice prívodu vody nesmú byť opäť používané.

- Napúšťacia a vypúšťacia hadica môže byť vedené doľava alebo doprava.

Umývačka môže byť pripojená buď k studenej vode alebo teplej vode, ak jej teplota neprekročí 60°C.

- Tlak vody musí mať minimálnu hodnotu 0,08 MPa a maximálnu hodnotu 0,8 MPa.
- Napúšťacie hadice musia byť pripojené k prívodnému ventilu, aby bolo možné zastaviť prívod vody v čase, keď umývačka nie je v prevádzke (**obr. 1B**).
- Umývačka je vybavená prívodnou hadicou vody s koncovkou so závitom 3/4" (**obr. 2**).
- Prívodná hadica vody „A“ musí byť naskrutkovaná na kohútik prívodu vody „B“ pomocou koncovky 3/4", uistite sa, či je koncovka riadne dotiahnutá.
- Ak je to potrebné, môže byť prívodná hadica vody predĺžená až na 2,5 m. Pokiaľ máte takúto požiadavku, kontaktujte autorizované servisné stredisko.

- Ak je umývačka pripájaná k novému rozvodu vody, alebo k dlhšie nepoužívanému rozvodu, nechajte niekoľko minút odtekať vodu, kým pripojíte napúšťaciu hadicu. Zabráňte tým zaneseniu filtračného sitka pri napúšťacom ventile umývačky vápenatými usadeninami.



Hydraulické bezpečnostné zariadenia

Všetky umývačky riadu sú vybavené ochranou proti pretečeniu, ktorá pri prekročení normálnej hladiny vody spôsobenej poruchou, automaticky blokuje tok vody a / alebo odvádza nadbytočné množstvo vody.

NIEKTORÉ MODELY môžu obsahovať jednu alebo viac z nasledujúcich funkcií:

● BLOKOVANIE VODY (obr. 3)

Systém vodného blokovania bol navrhnutý tak, aby zlepšil bezpečnosť vášho spotrebiča. Systém zabraňuje záplave, ktorá môže byť spôsobená poruchou spotrebiča alebo v dôsledku zlomenia gumových hadíc a najmä na hadiciach určených na prívod vody.

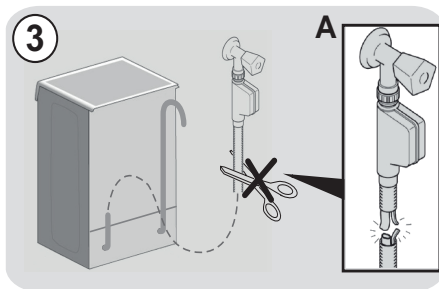
Ako to funguje

Záchytná vaňa umiestnená na spodnej časti spotrebiča zhromažďuje akýkoľvek možný únik vody a ovláda senzor, ktorý aktivuje ventil umiestnený pod vodovodným kohútikom a zablokuje akúkoľvek vodu, dokonca aj s úplne otvoreným kohútom.

Ak časť znázornená vo výreze obrázku "A" je poškodená, ihneď vyťahnite zástrčku zo zásuvky.

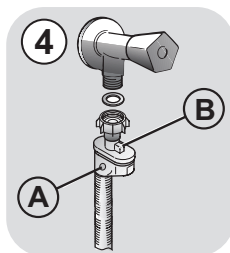
Abý sa zabezpečil dokonalý chod bezpečnostného systému, vid' hadica s výrezom obrázku "A", hadica by mala byť pripojená k vodovodnému kohútiku, ako je to znázornené na obrázku.

Hadica na prívod vody by sa nemala rezať, pretože obsahuje živé elektrické časti. Ak nie je hadica dostatočne dlhá na správne pripojenie, musí byť nahradená dlhšou. Hadicu môžete získať zo servisného strediska.



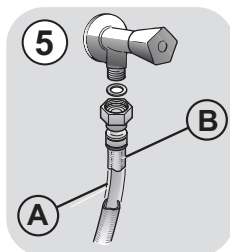
● AQUASTOP (obr. 4):

je zariadenie umiestnené na prívodnej hadici, ktorá zastavuje tok vody, ak sa hadica poškodí; v tomto prípade sa v okne "A" objaví červená značka a hadica sa musí vymeniť. Ak chcete odskrutkovať maticu, stlačte zariadenie jednosmerného zámku "B".



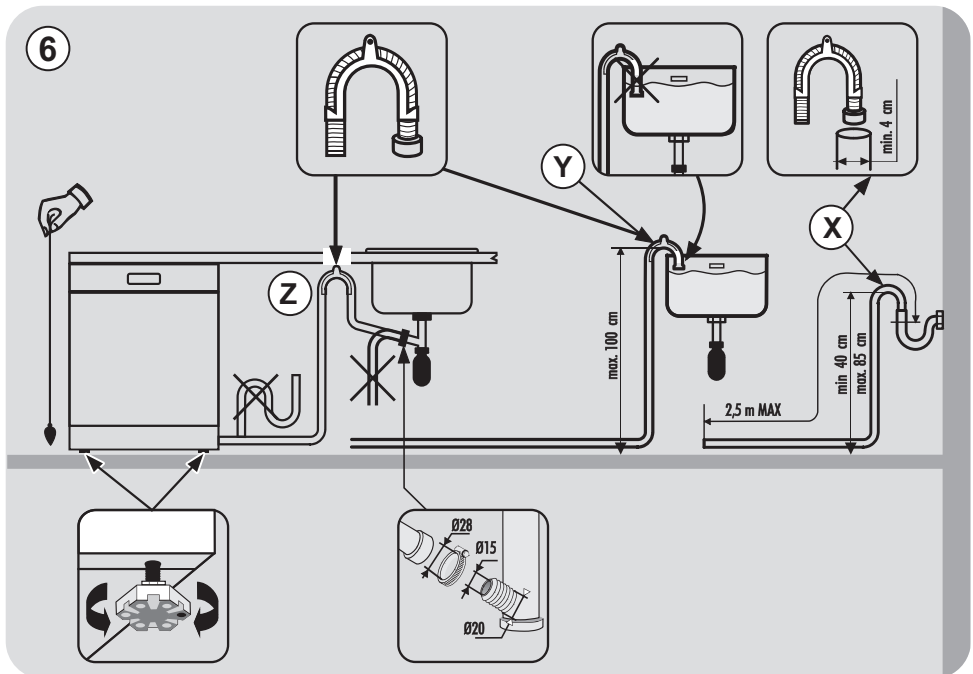
● AQUAPROTECT - DODÁVKA hadice S OCHRANOU (obr. 5):

Pri úniku vody z primárnej vnútornej hadice "A", priehľadný ochranný obal "B" bude obsahovať vodu, ktorá umožní ukončenie umývacieho cyklu. Na konci cyklu kontaktujte servisné stredisko, aby ste vymenili starú za novú prívodnú hadičku.



Pripojenie vypúšťacej hadice

- Vypúšťaciu hadicu je najvhodnejšie pripojiť k pevnému odpadovému potrubiu (**obr. 6**). Dbajte na to, aby hadica nebola nikde „prelomená“.
- Odpadové potrubie by malo byť vyústené najmenej 40 cm nad podlahou a musí mať vnútorný priemer najmenej 4 cm.
- Je vhodné, aby bol na tomto odpadovom potrubí sifón pre zamedzenie úniku pachu (**obr. 6X**).
- Ak je to potrebné, môže byť vypúšťacia hadica predĺžená až na 2,5 m, jej maximálna výška od podlahy môže však byť najviac 85 cm.
- Ak máte takú požiadavku, kontaktujte servisné stredisko. Vypúšťaciu hadicu môžete taktiež zavesiť cez okraj drezu pomocou priloženého plastového oblúku. Koniec hadice nesmie byť ponorený do vody, aby nedošlo k jej spätnému nasatiu do umývačky pri jej prevádzke (**obr. 6Y**).
- Ak inštalujete spotrebič pod pracovnú dosku, oblúk vypúšťacej hadice musí byť zavesený na stene v čo najvyššej polohe (**obr. 6Z**).
- Skontrolujte ešte, či nie je prívodná a vypúšťacia hadica nikde „prelomená“.



3. PLNENIE SOĽOU

(Obr. A "1")

- Výskyt bielych škvŕn na riade je všeobecne varovným signálom, že je potrebné doplniť zásobník soli.
- Na dne umývačky je zásobník na soľ, ktorá regeneruje zmäkčovač.
- Používajte len špeciálne soli určené pre umývačky riadu. Iné druhy solí obsahujú malé množstvo nerozpustných častíc, ktoré by mohli dlhodobým pôsobením zhoršiť účinnosť zmäkčovača vody.
- Pre naplnenie zásobníka musíte najskôr odskrutkovať jeho veko na dne vane umývačky.
- Ak naplňate zásobník prvýkrát, je potrebné najskôr do zásobníka nalíať vodu. Pri plnení pretečie menšie množstvo vody, pokračujte však v plnení dovtedy, pokiaľ nebude zásobník úplne plný. Po jeho naplnení vyčistite vnútorný priestor od zvyškov soli a opäť dotiahnite veko zásobníka.

Po naplnení soli **MUSÍTE spustiť kompletný čistiaci cyklus alebo program PREDUMYTIE.**

- Do zásobníka sa vojde asi 1,5 až 1,8 kg soli. Pre dobré výsledky umývania je potrebné zásobník občas opäť naplniť soľou. Spotreba soli závisí od nastavenia zmäkčovača podľa tvrdosti vody. Čím je voda tvrdšia, tým je väčšia spotreba soli.

Po inštalácii umývačky úplne naplňte zásobník pre soľ a až potom pridajte vodu až po okraj otvoru na plnenie zásobníka.



SK

4. NASTAVENIE HORNÉHO KÔŠA

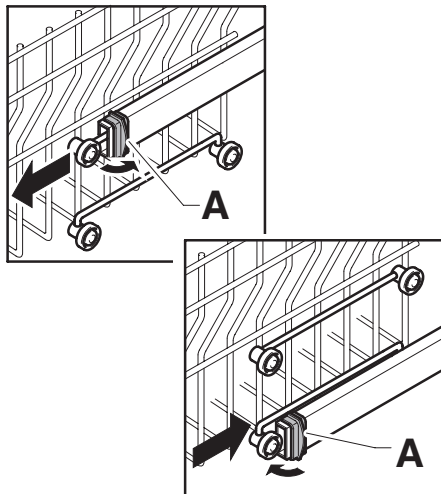
- Ak sa bežne používajú dosky s rozmermi 29 cm až 32,5 cm, vložte ich do spodného koša po umiestnení horného koša do hornej polohy, ako je uvedené nižšie (podľa modelu):

Typ "A":

1. Otočte predné bloky "A" smerom von;
2. Odstráňte kôš a znovu ho nastavte do hornej polohy;
3. Vráťte bloky "A" do pôvodnej polohy.

Riad, ktorý má väčší priemer ako 20 cm, nemôže byť vložený do horného koša. a mobilné podpery nemôžu byť použité, keď je kôš v hornej polohe.

Typ "A"



Typ "B": (LEN MODELY S LAHKÝM ZAKLIKŇUTÍM):

1. Odstráňte horný kôš;
2. Držte kôš na oboch stranách a zdvihnite ho nahor (**obr. 1**).

Riad, ktorý má väčší priemer ako 20 cm, nemôže byť vložený do horného koša. a mobilné podpery nemôžu byť použité, keď je kôš v hornej polohe.

* Pri modeloch vybavených tretím košom už nie je možné vložiť do horného koša riad s priemerom viac ako 14 cm.

NASTAVENIE KÔŠA DO SPODNEJ POLOHY:

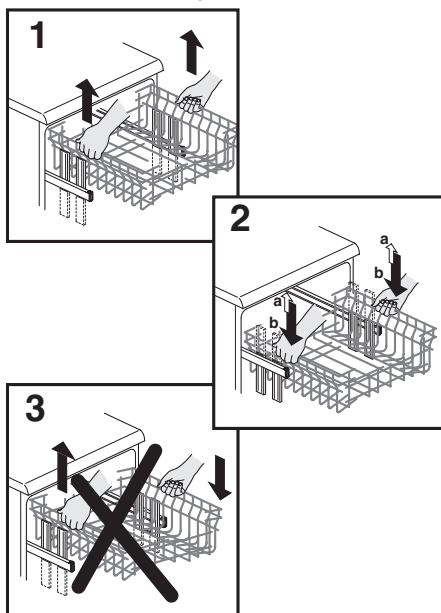
1. Držte kôš na oboch stranách a jemne ho zdvihnite nahor (**obr. 1**);
2. Potom ho pomaly voľnrite pustením do správnej polohy (**obr. 2**).

Pozn.: NIKDY NEZDVÍHAJTE ALEBO NEUSADZUJTE KÔŠ LEN Z JEDNEJ STRANY (**obr. 3**).

VÝSTRAHA:

Pred vložením riadu odporúčame nastaviť kôš.

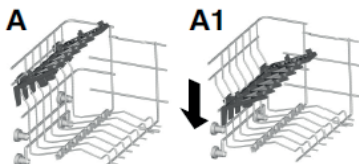
Typ "B"



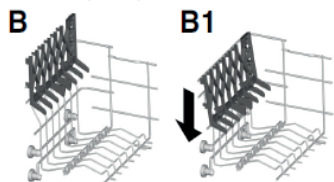
5. ROZLOŽENIE RIADU

Používanie horného koša

- Horný koš je vybavený pohyblivými podstavcami pripiepenými k bočnej stene, ktoré môžete umiestniť do 4 pozícií.
- V zníženej pozícii (**A-A1**) slúžia podstavce pre šálky z kávy, dlhé nože a varechy.



- Vo zvýšenej pozícii (**B-B1**) podstavec umožňuje uloženie rovných a hlbokých tanierov. Tieto sú usporiadané do vertikálnej polohy s konkávnou stranou dopredu, aby zostal priestor medzi jednotlivými taniermi a voda mohla voľne odtekať.

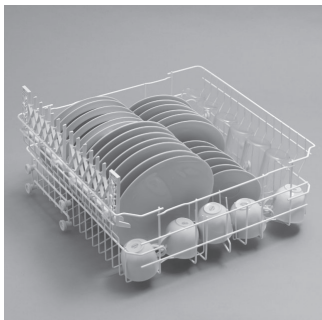


- Odporúčame ukladať veľké taniere (okolo 26 cm) mierne naklonené dozadu, aby sa uľahčilo zasunutie koša do umývačky riadu.
- Do horného koša môžete taktiež ukladať kompótové misky a iné misky z umelej hmoty. Odporúčame ich po uložení zaistiť tak, aby ich tlak striekajúcej vody neprevrátil.

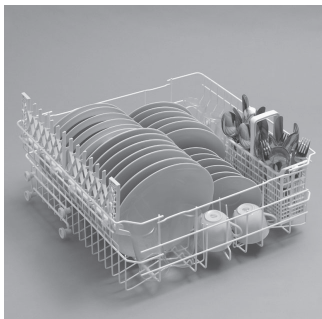
- Horný koš je navrhnutý tak, aby umožnil uloženie maximálneho množstva rôznych druhov nádob, napr. 24 tanierov v dvoch radách, asi 30 pohárov v piatich radoch alebo zmes rôzneho riadu.

Bežná denná náplň je zobrazená na **obr. 1**, **2** a **3**.

Horný koš (obr. 1)



Horný koš (obr. 2)



Horný koš (obr. 3)



SK

Používanie spodného koša

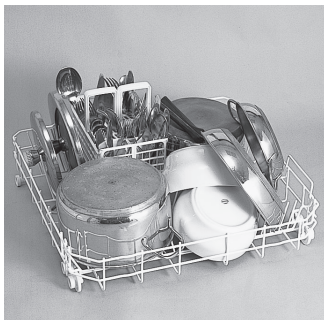
- Do spodného koša sa ukladajú hrnce, panvice, polievkové misy, kompótové misky, pokrievky, servírovacie nádoby, plytké taniere, polievkové taniere a naberačky.
- Príbory ukladajte do košíka z umelej hmoty. Vložte košík na príbory do spodného koša (**obr. 7 a 8**) a uistite sa, že uložené príbory nezasahujú do priestoru otáčajúcich sa ramien.

Spodný kôš je vybavený zarážkou, ktorá zaisťuje bezpečné vytiahnutie koša aj keď je celkom naplnený. Pokiaľ budete dopĺňať soľ, alebo keď budete vykonávať pravidelnú údržbu, je potrebné kôš celkom vybrať.

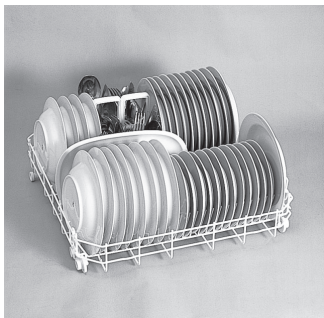
Správne a racionálne ukladanie riadu je základom dobrých výsledkov umývania.

Bežná denná náplň je zobrazená na **obr. 4 a 5**.

Spodný kôš (obr. 4)



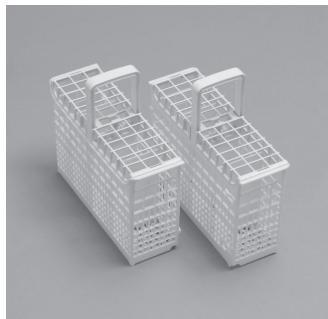
Spodný kôš (obr. 5)



Košík na príbory (obr. 6)

Košík na príbory sa skladá z dvoch oddeliteľných častí, ktoré umožňujú rôznu voľbu ukladania príborov.

Tieto dve časti môžete od seba oddeliť tak, že posuniete ľavú sekciu proti pravej sekciu. Horná časť koša na príbory môže byť vybratá, aby boli umožnené rôzne spôsoby naplnenia umývačky.



6. INFORMÁCIE PRE TESTOVACIE LABORATÓRIA

Potrebné informácie na vykonanie porovnávacích testov a testov hlučnosti (podľa normy EN) si vyžiadajte na nasledujúcej adrese:

testinfo-dishwasher@candy.it

V žiadosti uveďte prosím model a sériové číslo umývačky riadu (viď výrobný štítok).

7. PLNENIE UMÝVACIEHO PROSTRIEDKU

(Obr. A "2")

Prášok

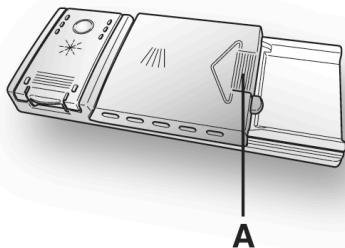
DÔLEŽITÉ

Je potrebné používať len špeciálne čistiace prípravky pre umývačky riadu, či už práškové, tekuté alebo vo forme tabliet.

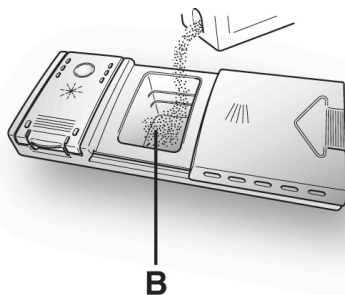
Nevhodné prípravky (ako napr. pre ručné umývanie riadu) neobsahujú potrebné prísady pre použitie v umývačkách a neumožňujú preto správnu funkciu týchto spotrebičov. Chybou je aj vysoká penivosť prípravkov na ručné umývanie.

Plnenie zásobníka na čistiaci prípravok

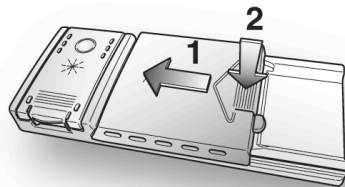
Zásobník na čistiace prípravky je na vnútornej strane dveriek (obr. A „2“). Ak je veko zásobníka zatvorené, je potrebné stlačiť tlačidlo (A), aby sa otvorilo. Na konci každého umývania zostáva veko vždy otvorené a pripravené na ďalšie použitie umývačky.



Množstvo čistiaceho prípravku sa dávkuje do zásobníka podľa miery znečistenia umývaného riadu a taktiež podľa druhu riadu. Odporúčame dávkovať 20÷30 g prípravku do priehradky zásobníka na umývanie (B).



Po vložení čistiaceho prostriedku do zásobníka najskôr zatvorte kryt, potom ho zasuňte (1) a nakoniec naň jemne zatlačte (2), kým nebudete počuť jeho zaskočenie.



Pretože nie sú všetky čistiace prípravky rovnaké, pozorne si prečítajte pokyny na jeho obale. Radi by sme vás upozornili, že malé množstvo čistiaceho prípravku nezaistí dostatočné umytie riadu, zatiaľ čo veľmi veľké dávkovanie nielen že nezlepší výsledky umývania, ale je taktiež zbytočným plytvaním.



VÝSTRAHA

Do spodného koša nekladte riad do takej pozície, ktorá by bránila otvoreniu zásobníka, alebo by bránila uvoľneniu čistiaceho prostriedku do priestoru umývačky.

DÔLEŽITÉ

Nepoužívajte nadmerné množstvo čistiacich prípravkov, aby ste zbytočne nezhoršovali stav životného prostredia.

8. DRUHY UMÝVACÍCH PROSTRIEDKOV

Tableta na umývanie

Tablety na umývanie od rôznych výrobcov majú rozdielny čas rozpúšťania, preto nemusia byť pri rýchlejších programoch úplne účinné, vzhľadom k tomu, že nedôjde k úplnému rozpusteniu tablety. Ak sa používajú tieto tablety, odporúča sa vždy nastaviť dlhší program tak, aby sa tablety dokonale rozpustili.

DÔLEŽITÉ

Pre dosiahnutie dobrých výsledkov umývania, MUSIA byť tablety umiestnené v zásobníku na čistiaci prášok a NIE priamo v umývačke (vani).

Koncentrát na umývanie

Čistiace koncentráty so zníženou zásaditosťou a s prírodnými enzýmami, kombinované s čistiacimi programami pri 50°C majú menší škodlivý vplyv na životné prostredie a sú šetrnejšie k umývačke aj riadu. Programy umývania pri 50°C boli navrhnuté tak, aby umožnili enzýmom úplne rozpustiť nečistotu. Pri použití koncentrovaných čistiacich prostriedkov pri programe 50°C teda dosiahnete rovnaké výsledky ako pri použití programu pri 65°C bez použitia koncentrovaných čistiacich prostriedkov.

Kombinované tablety

Tablety, ktoré obsahujú taktiež leštidlo, musia byť vložené do zásobníka pre umývanie. Zásobník na leštidlo musí byť prázdny (ak nie je, skôr ako použijete kombinované tablety, nastavte dávkovač leštidla na minimálnu dávku).

Kombinované čistiace prostriedky "TABS"

Pri každom použití kombinovaného čistiaceho prostriedku "TABS" („3 in 1“/„4 in 1“/„5 in 1“ atď.), pri ktorom by bolo použitie soli a/ alebo leštidla zbytočné, dodržiavajte prosím nasledujúce varovania:

- pozorne si prečítajte a dodržiavajte návod na obsluhu a upozornenia uvedené na balení kombinovaného čistiaceho prostriedku, ktorý chcete použiť;

- účinnosť prostriedkov, ktoré nahrádzajú použitie soli závisí na tvrdosti vody, ktorá je do umývačky privádzaná. Skontrolujte, či je tvrdosť vody v rozsahu, ktorý je uvedený na balení čistiaceho prostriedku.

V prípade, ak by ste s týmto typom tablety nedosiahli uspokojivé výsledky, obráťte sa na výrobcu tabliet.

Nesprávne použitie týchto kombinovaných čistiacich prostriedkov by mohlo spôsobiť:

- ukladanie vodného kameňa (vápnika) ako v umývačke, tak aj na riade;
- zhoršenie kvality sušenia alebo umývania riadu.

DÔLEŽITÉ

Na reklamácie, ktoré by sa mohli priamo týkať nesprávneho použitia týchto výrobkov, sa nevzťahuje žiadna z častí záruky.

Pri používaní tabliet "TABS" nevenujte pozornosť blikajúcim indikátorom soli a leštidla (len pri niektorých modeloch).

Ak sa vyskytnú problémy pri používaní tabliet, odporúčame Vám, aby ste sa vrátili k tradičným výrobkom (soľ, leštidlo, prášok).

V tomto prípade odporúčame:

- naplňte zásobník na soľ a na leštidlo;
- spustíte bežný cyklus umývania bez riadu.

V prípade, ak sa vrátite k tradičnému spôsobu umývania, bude potrebných niekoľko cyklov umývania, kým sa systém odvápnenia vody vráti k optimálnej hodnote.

9. PLNENIE LEŠTIDLA

(Obr. A "3")

Leštidlo

Táto prísada, ktorá je automaticky pridávaná pri poslednej fáze oplachovania, umožňuje jednoduchšie oplachovanie a zamedzuje tvorbe škvŕn a matných usadenín.

Plnenie zásobníka pre leštiace prípravky

Na ľavej strane zásobníka pre čistiaci prostriedok je zásobník pre leštiaci prostriedok, ktorý zvyšuje lesk riadu (**obr. A „3“**). Kryt otvoríte tak, že zatlačíte na zásobník a súčasne vytiahnete zatváraciu západku smerom hore. Na oplachovanie používajte vždy len prísady vhodné pre automatické umývačky. Množstvo leštiaceho prostriedku je možné skontrolovať na optickom ukazovateli (C), ktorý je umiestnený na dávkovacom zásobníku.

PLNÝ



tmavý

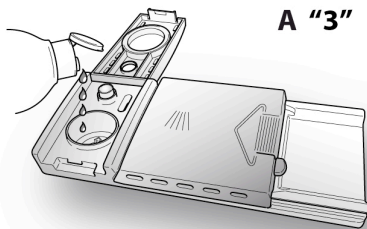
PRÁZDNY



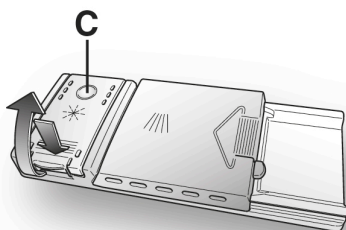
svetlý

Nastavenie dávkovania leštidla (od 1 do 6)

Ovládač (D) je umiestnený pod krytom a je s ním možné otočiť pomocou mince. Odporúčaná poloha je 4. Pootočením na požadované nastavenie je možné vykonať pomocou mince. Odporúčame nastavenie do polohy 3. Vápnik obsiahnutý vo vode v značnej miere vytvára šmuhy pri sušení. Je preto potrebné nastaviť dávkovanie leštiaceho prípravku na dosiahnutie dobrých výsledkov umývania. Ak sa po skončení umývania vytvárajú na riade „pásiky“, znížte nastavenie o jednu polohu. Ak sa tvoria „biele škvŕny“, zvýšte dávkované množstvo leštidla o jednu polohu.

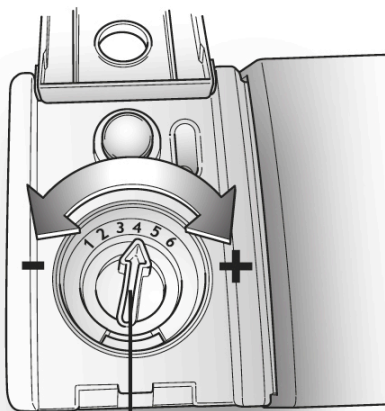


A "3"



C

SK



D

10. ČISTENIE FILTROV

(obr. A "4")

Filtračný systém sa skladá z nasledujúcich častí:

- A. filtračný košík** na zachytenie väčších častíc;
- B. mikrofilter**, ktorý je umiestnený pod filtračným tanierom a zachytáva najjemnejšie častice na dosiahnutie perfektného opláchnutia;
- C. filtračný tanier** nepretržite filtrujúci cirkulujúci čistiaci roztok.

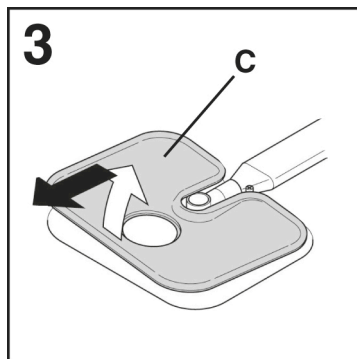
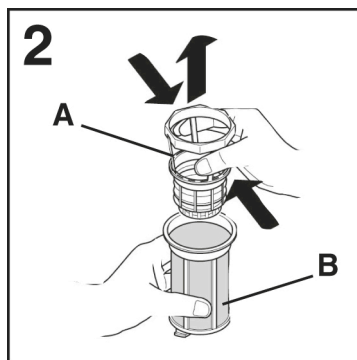
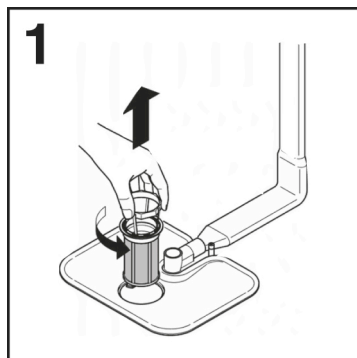
- Aby sa vždy dosiahli výborné výsledky umývania, je potrebné po každom umytí riadu skontrolovať a vyčistiť filtre.
- Vybratie filtračnej jednotky vykonáte tak, že pootočíte rukoväťou košíka proti smeru hodinových ručičiek (**obr. 1**).
- Pre jednoduchšie čistenie je centrálny košík odnímateľný (**obr. 2**).
- Vyberte filtračný tanier (**obr. 3**) a celý ho opláchnite pod striekajúcou vodou. Ak je to potrebné, použite malú kefku.
- Mikrofilter je samočistiaci, jeho údržba je obmedzená len na kontrolu každé dva týždne. V prípade potreby ho opláchnite pod tečúcou vodou alebo pomocou jemnej kefky. Po každom umytí odporúčame prekontrolovať filtračný košík a tanier, či nie sú zanesené.



VÝSTRAHA

Po každom čistení filtrov skontrolujte, či je všetko správne namontované späť a či je filtračný tanier dobre usadený na dne umývačky. Presvedčíte sa, či je centrálny filtračný košík správne zaistený vo filtračnom tanieri pootočením v smere hodinových ručičiek. Len správne usadená filtračná jednotka môže zabezpečiť požadované výsledky tohto spotrebiča.

Nikoli ne pomívajte bez filtrov!



11. PRAKTICKÉ RADY

Ako dosiahnuť naozaj dobré výsledky umývania

- Pred vložení riadu do umývačky odstráňte najskôr rôzne zvyšky jedla (kosti, škrupiny, kúsky mäsa alebo zeleniny, usadeninu kávy, šupky z ovocia, zubné špáradlá, nedopalky cigariet atď.), ktoré by mohli upchať filtre, vypúšťanie vody a trysky ostrekovacích ramien a znížiť tak účinnosť umývania.
- Preto je vhodné riad so zvyškami jedál opláchnuť pred vložení do umývačky.
- Ak majú hrnce a pekáče na sebe pripálené alebo pripečené zvyšky jedla, je vhodné takýto riad najskôr nechať odmočiť a odstrániť hrubé nečistoty a až potom umývať v umývačke.
- Ukladajte riad dnom hore.
- Pokúste sa uložiť riad tak, aby sa navzájom nedotýkali. Ak ho budete starostlivo ukladať, dosiahnete lepšie výsledky.
- Po uložení riadu do umývačky skontrolujte, či sa môžu ramená voľne otáčať.
- Hrnce a ďalší riad, na ktorých sú miestami pripálené zvyšky jedla, musí byť vopred odmočené vodou s prídavkom čistiaceho prípravku.
- Správne umývanie striebra:
 - a) opláchnite strieborný riad ihneď po jeho použití, predovšetkým vtedy, ak je znečistený od majonézy, vajíčok, rýb a pod;
 - b) nekropte alebo nesypte čistiaci prostriedok priamo na strieborný riad;
 - c) oddeľujte strieborné veci od ostatných kovov.

Ako dosiahnete úsporu

- Ak chcete využiť úplne priestor na umývanie riadu v tejto umývačke, opláchnite riad uložená po každom jedle programom „PREDUMYTIE“. Tým dôjde k odmočeniu

zaschnutých zvyškov jedla a odstráneniu väčších častíc jedla z novo vloženého riadu. Hneď ako je umývačka úplne naplnená, spustíte program pre hlavné umývanie.

- Ak nie je riad veľmi znečistený, alebo koše nie sú úplne plné, zvolte „EKONOMICKÝ PROGRAM“, uvedený v tabuľke programov v priloženom návode.

Čo nie je vhodné na umývanie

- Je potrebné myslieť na to, že nie každý riad je vhodný na umývanie v umývačke. Odporúčame, aby sa umývačka nepoužívala na riad vyrobený z termoplastických umelých hmôt, na jedálenské príbory s drevenými rukoväťami, na hrnce na ktorých sú drevené uši, výrobky z hliníka alebo kryštálového alebo brúseného skla, ak nie sú na umývanie v umývačke priamo určené.
- Určitý druh dekorácie na riade sa môže zmyť. Preto je dobré do umývačky vložiť na skúšku najskôr jeden kus takéhoto riadu a ak nedôjde k poškodeniu dekoru, až potom umyte celú sadu. Niektoré druhy dekorácie na riade môžu byť poškodené až častým umývaním v umývačke.
- Pri umývaní takéhoto riadu odporúčame venovať zvýšenú opatnosť. Neodporúčame taktiež vkladať súčasne strieborné príbory s nehrdzavejúcimi, aby nedošlo medzi nimi k chemickej reakcii.

Keď kupujete novú jedálenskú súpravu alebo príbory, vždy sa presvedčite, či sú vhodné na umývanie v umývačkách riadu.

Užitočné rady

- Aby ste zabránili kvapkaniu vody po ukončení cyklu umývania z horného koša na riad v spodnom koši, vyberte najskôr spodný kôš.
- Ak ponecháte nejaký čas riad po umytí v umývačke, nechajte dvierka pootvorené, aby sa umožnila cirkulácia vzduchu vo vnútri umývačky a urýchlil sa proces sušenia.

12. ÚDRŽBA A ČISTENIE

(obr. A "5")

- Na čistenie vonkajšej časti umývačky nepoužívajte rozpúšťadlá (odmasťujúce) ani brúsne prostriedky, ale len tkaninu navlhčenú vo vlažnej vode.
- Táto umývačka nevyžaduje žiadnu špeciálnu údržbu, pretože vaňa je samočistiaca.
- Pravidelne čistite tesnenie dvierok navlhčenou tkaninou, aby ste odstránili všetky zvyšky jedla a leštiaceho prípravku.
- Odporúčame občas odstrániť usadený vodný kameň tak, že vykonáte umývanie bez uloženia riadu. Nalejte pohár octu na dno vane a zvolte jemné umývanie. Na našom trhu sú k dispozícii aj prípravky na čistenie a odstránenie vodného kameňa na umývačke. Umývačka musí byť pri tomto procese prázdna.
- Ak aj pri pravidelnom čistení filtrov zistíte, že riad alebo hrnce nie sú dobre umyté alebo opláchnuté, skontrolujte, či sú trysky na sprchovacích ramenách čisté (obr. A „5“).

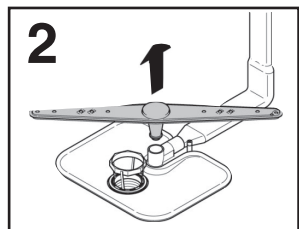
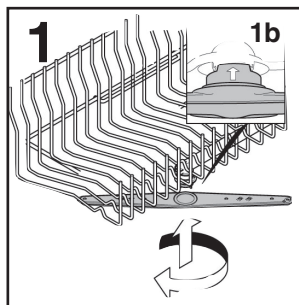
Ak sú upchaté, vyčistíte ich nasledujúcim postupom:

1) Horné rameno otočte tak, aby bola šípka na jeho plastovej časti proti vybratiu v prívoде vody na spodnej strane koša (obr. 1b). Rameno potlačte hore a potom otáčajte v smere hodinových ručičiek (obr. 1). Po odskrutkovaní rameno vyberte. **Spätnú montáž vykonajte rovnakým postupom, ale otáčajte ramenom proti smere hodinových ručičiek.** Spodné rameno jednoducho vyberiete potiahnutím smerom hore (obr. 2);

2) Opláchnite rotačné ramená pod tečúcou vodou, aby sa odstránili všetky nečistoty usadené v tryskách ramien;

3) Po vyčistení vložte ramená na pôvodné miesto a horné zaskrutkujte až na doraz.

- Vaňa na umývanie aj dvierka sú z nehrdzavejúcej ocele. Ak by sa na nich objavili škvrny spôsobené oxidáciou, je to pravdepodobne spôsobené veľkou koncentráciou solí železa vo vode.
- Na odstránenie týchto škvŕn odporúčame použiť jemný brúsny prípravok; Nikdy nepoužívajte materiály na báze chlóru, škrabky, drôtenky atď.



PO SKONČENÍ PROGRAMU UMÝVANIA

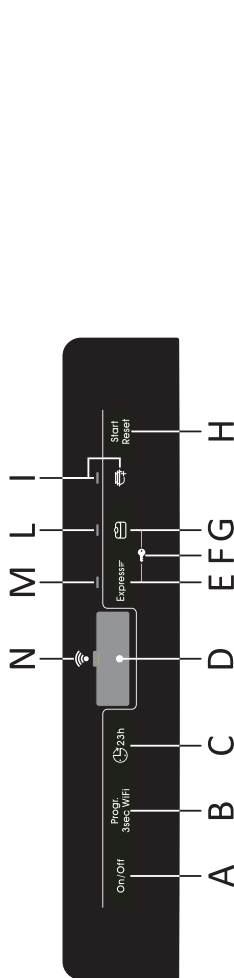
Po skončení umývania je potrebné zastaviť prívod vody a vypnúť spotrebič stlačením tlačidla vypnutia/zapnutia do vypnutej polohy.

Ak nebude vaša umývačka nejaký čas používaná, odporúčame vykonať nasledujúce opatrenia:

1. Vypustite akýkoľvek vodu s čistiacimi prostriedkami, aby sa odplavili všetky usadeniny;

2. Vytiahnite sieťovú šnúru zo zásuvky;
3. Uzavrite prívodný ventil vody;
4. Naplňte zásobník s leštiacim prípravkom;
5. Nechajte dvierka pootvorené;
6. Udržiavajte vnútorný priestor umývačky v čistote;
7. Ak je umývačka uložená na mieste, kde je teplota nižšia ako 0°C, všetka voda vo vnútri hadíc môže zamrznúť. Počkajte, kým sa teplota nezvýši nad bod mrazu a potom nezapínajte umývačku skôr, ako za 24 hodín.

13. POPIS OVLÁDACIEHO PANELU



A Tlačidlo "ZAPNUTÝ / VYPNUTÝ"

B Tlačidlo "VÝBER PROGRAMU" ZÁZNAM Wi-Fi

C Tlačidlo "ODLOŽENÝ ŠTART"

D Displej

E Tlačidlo "EXPRESS"

F E+G DETSKÝ ZÁMOK

G Tlačidlo "TABS"

H Tlačidlo "Štart/Reset" (program štart/zrušenie)

I Kontrolka "ADDISH"

L Kontrolka "TABS"

M Kontrolka "EXPRESS"

N Kontrolka "Wi-Fi"

14. TECHNICKÉ ÚDAJE

VEĽKOSŤ

DATI	VOLNE STOJACA		VSTAVANÁ	
	S PRACOVNOU DOSKOU	BEZ PRACOVNEJ DOSKY	VSTAVANÁ S PANELOM	PLNE VSTAVANÁ
Šírka x Výška x Hĺbka (cm)	60x85x60.9	59.8x82x58	59.8x81,8 + 89.8x57	59.8x81,8 + 89.8x55
Hĺbka s otvorenými dvierkami (cm)	120	117	117	117

TECHNICKÉ DÁTA (Vid' technický štítok)

Nastavenia (EN 50242)	13	15	16
Kapacita s panvicami a riadmi	8 osôb	9 osôb	9 osôb
Tlak prívodu vody (MPa)	Min. 0,08 – Max. 0,8		
Poistka / Príkon / Napájacie napätie	Vid' technický štítok		

15. VÝBER PROGRAMU A ŠPECIÁLNE VLASTNOSTI

Tlačidlo ZAPNUTÝ/VYPNUTÝ

- Ak chcete spotrebič zapnúť a vypnúť, stlačte tlačidlo **ZAPNUTÝ/VYPNUTÝ** (aspoň po dobu 3 sekúnd).

Na konci cyklu nezabudnite vypnúť spotrebič pomocou tlačidla ZAPNUTÝ/VYPNUTÝ, potom vytiahnite zástrčku a zatvorte prívod vody.

Prvé zapnutie spotrebiča a jazyk

- Pripojte spotrebič k zdroju elektrickej energie.
- Otvorte dvierka, dovnútra vložte riad na umývanie a znovu zatvorte dvierka.
- Stlačte tlačidlo **"ZAPNUTÝ/VYPNUTÝ"** a podržte ho približne 3 sekundy.
- V tejto fáze zostanú aktívne len tlačidlá **"SMART DOOR/EXPRESS"** **"TABS"** a **"ŠTART/ZRUŠENIE"**. Na displeji sa zobrazí správa **"BRAVA"** a na 3 sekundy sa rozsvietia všetky kontrolky.
- Na displeji sa zobrazí správa **"ENGLISH"**.
- Stláčaním tlačidiel **"SMART DOOR/EXPRESS"** a **"TABS"** môžete vybrať požadovaný jazyk.
- Jazyk odsúhlasíte stláčaním tlačidla **"ŠTART/ZRUŠENIE"**. Hneď potom sa na displeji zobrazí správa **"VITAJTE"** a všetky kontrolky sa vypnú.
- Správa programu **"EKO 2:50"** alebo **"EKO 3:25"** (s aktivovanou možnosťou **SMART DOOR**).



VÝSTRAHA

Ak necháte spotrebič zapnutý a nevyberiete ani nespustíte žiadny program, umývačka sa po 5 minútach automaticky vypne.

Pri ďalšom zapnutí spotrebiča

Zapnite spotrebič podržaním tlačidla **ZAPNUTÝ/VYPNUTÝ** na približne 3 sekundy a na displeji sa zobrazí program **"EKO 2:50"** alebo program, ktorý ste sa rozhodli použiť a uložil sa pri zapnutí umývačky. (Ak chcete uložiť program, pozrite špecifický odsek **"Uloženie naposledy použitého programu"**).

Ponuka nastavení

Umývačka je riadená určitými nastaveniami z továrne. V ponuke Nastavenia však môžete nastaviť rôzne parametre, aby vyhovovali vašim požiadavkám na umývanie.

Vstup do ponuky Nastavenia

Pred začatím tohto postupu musí byť umývačka riadu VŽDY vypnutá.

- Zapnite umývačku podržaním tlačidla **"ZAPNUTÝ/VYPNUTÝ"** na približne 3 sekundy.
- Približne 5 sekúnd držte stlačené tlačidlá **"Progr."** a **"ZAPNUTÝ/VYPNUTÝ"**.
- Na displeji sa zobrazí správa **"NASTAVENIA"** a rozsvieti sa kontrolka tlačidiel **"SMART DOOR/EXPRESS"** a **"TABS"**.
- Stláčením tlačidla **"Progr."** môžete vybrať parametre, ktoré chcete upraviť, v poradí za sebou (**ODSTRAŇOVAČ VODNÉHO KAMEŇA** → **BZUČIAK** → **FUNKCIA MEMO**).
- Upravenie parametra sa vykonáva stláčaním tlačidiel **"SMART DOOR/EXPRESS"** (-) a **"TABS"** (+).
- Ak chcete upraviť **ODSTRAŇOVAČ VODNÉHO KAMEŇA**, pozrite príslušnú kapitolu v príručke.
- Ak chcete upraviť **BZUČIAK**, pozrite príslušný odsek.
- Ak chcete upraviť možnosť **FUNKCIA MEMO**, pozrite príslušný odsek.

"AUTOMATICKÉ" programy

Modely s inteligentným snímačom naloženia
Program "AUTOMATICKÉ DENNÉ PRANIE" vďaka algoritmu na analýzu znečistenia riadu v skutočnom čase automaticky nastaví ideálnu teplotu a čas umývania, čím optimalizuje spotrebu vody a elektrickej energie.

Modely so snímačom znečistenia (Len u niektorých modelov).


Umývačka riadu je vybavená **snímačom nečistôt**, ktorý dokáže analyzovať znečistenie vody počas všetkých "AUTOMATICKÝCH" Progr.ových fázach (pozri Progr.ovú legendu). Vďaka tomuto zariadeniu sa parametre umývacieho cyklu automaticky prispôbia skutočnému množstvu nečistôt na nádobách. Systém nastavenia spočíva vo vodnej hmote, ktorá je spojená s množstvom nečistôt na nádobách. Tým sa zaručia vynikajúce výsledky umývania pri optimálnej spotrebe vody a energie.

Programy "IMPULSE" (len u niektorých modelov).

Progr.y "IMPULSE" používajú technológiu impulzného umývania, ktorá znižuje spotrebu a hluk a zároveň zlepšuje výkonnosť.

"Prerušovaná" činnosť umývacieho čerpadla NIE JE považovaná za poruchu; je to charakteristika impulzného umývania, a preto by sa mala považovať za bežnú vlastnosť programu.

PRIDAŤ ADDISH (možnosť pridania riadu po spustení programu)

Keď sa spustí Progr., mali by ste otvoriť dvere iba po zapnutí kontrolky **ADDISH**  Zariadenie sa automaticky zastaví a na displeji bliká zostávajúci čas do konca cyklu. Zatvorte dvere **bez stlačenia ľubovoľných tlačidiel**. Cyklus sa spustí od miesta, kde bol prerušený.

Pomaly a opatrne otvárajte dverka, aby ste sa vyhlí postriekaniu vodou.

Pridávanie riadu po vypnutí kontrolky Pridanie umývania sa dôrazne neodporúča, pretože by to mohlo mať vplyv na výslednú kvalitu umývania.



VÝSTRAHA

Ak otvoríte dvere počas cyklu sušenia, prerušovaný zvukový signál vám oznámi, že cyklus sušenia ešte nie je dokončený.

Prerušenie programu

Neodporúča sa otvárať dvere pri prebiehajúcom programe, najmä počas centrálneho umývania a konečných fáz oplachovania.

Ak sa však dvere otvárajú počas behu programu (napríklad pri pridávaní riadu), spotrebič sa automaticky zastaví. Zatvorte dvere **bez stlačenia ľubovoľných tlačidiel**. Cyklus sa spustí od miesta, kde bol prerušený.



VÝSTRAHA

Ak otvoríte dvere počas cyklu sušenia, prerušovaný zvukový signál vám oznámi, že cyklus sušenia ešte nie je dokončený.

Zrušenie prebiehajúceho programu

Ak chcete zmeniť alebo zrušiť prebiehajúci program, postupujte nasledovne:

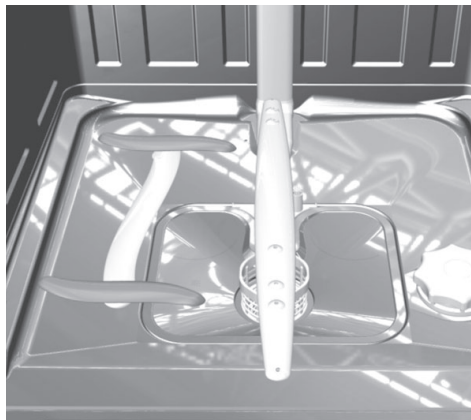
- Tlačidlo **Štart/Zrušenie** držte stlačené minimálne 3 sekundy. Na displeji sa zobrazí "RESETOVANIE" a zaznie zvukový signál.

- Prebiehajúci program sa zruší.
- Teraz môžete pomocou tlačidla "Progr." nastaviť nový program.



VÝSTRAHA

Pred spustením nového programu by ste mali skontrolovať, či je v dávkovači ešte stále umývací prostriedok. V prípade potreby doplňte umývací prostriedok.



Činnosti programov (len pre voľne stojace modely)

Počas prebiehajúceho programu sa na displeji zobrazuje čas zostávajúci do konca cyklu a názov nastaveného programu môžete zobrazit' stlačením ktoréhokoľvek tlačidla okrem tlačidla "ŠTART/ZRUŠENIE"

Ak počas používania práčky nastane výpadok napájania, zvolený program sa uloží v špeciálnej pamäti a po obnovení napájania práčka pokračuje tam, kde skončila.

Koniec programu

Zaznie bzučiak po dobu 5 sekúnd (ak nie je stíšený) a to 3 krát v 30-sekundových intervaloch, čím signalizuje ukončenie Progr.u.

Len pre modely s možnosťou SMART DOOR budete musieť pred vybraním riadu počkať na signál ukončenia cyklu.

PERFECT RAPID ZONE (len u niektorých modelov).

„Perfect Rapid zone“ najdete na oavej strane vane, kde sa aktivuju dve extra ramena poaas programov Rapid (Rýchly 24" a ZOOM 39") a programov (UNIVERZÁLNY, DEZINFEKCI~, UNIVERZÁL PLUS, EKO PLUS) pre poskytnutie extra umývacej sily, viac vody v tejto zone.

Tlačidlá voľby

Tlačidlá možností vám poskytujú ďalšie možnosti umývania, ktoré vám umožnia prispôsobiť Progr.y umývania (viď zoznam Progr.ov v tabuľke, v kapitole 17, v ktorej je možné povoliť každú voľbu).

Pred spustením Progr.u, pomocou príslušných tlačidiel, sú možnosti zapnuté (alebo vypnuté). Na displeji sa zobrazia (alebo nezobrazia) príslušné kontrolky.

Po zvolení Progr.u umývania, povolte tlačidlo voľby.

Ak zvolená možnosť nie je kompatibilná so zvoleným programom, príslušný indicator bude najskôr blikať a potom zhasne.

Tlačidlo "EXPRESS" (Len u niektorých modelov).

Toto tlačidlo umožňuje priemernú úsporu energie a času o 25% (podľa zvoleného cyklu), čím sa znižuje teplota umývacej vody a čas sušenia počas posledného oplachovania. Táto možnosť sa odporúča na večerné umývanie, keď nie je ihneď potrebný suchý riad.

Pre lepšie sušenie, ponechajte dvierka umývačky riadu mierne otvorené, aby sa podporila prirodzená cirkulácia vzduchu v umývačke riadu.

Tlačidlo "SMART DOOR" (AUTOATICKÉ OTVÁRANIE DVERÍ) (Len u niektorých modelov).

Túto možnosť umožňuje špeciálne zariadenie, ktoré otvára dverka o niekoľko centimetrov počas alebo po ukončení sušiacieho cyklu (v závislosti od Progr.u). To zaručuje prirodzené a efektívne sušenie riadu. Doba trvania zvoleného cyklu sa automaticky zmení, aby sa dosiahla optimálna teplota pre cyklus oplachovania; to výrazne znižuje spotrebu energie. Automatické otváranie dverí počas poslednej fázy sušenia umožňuje cirkuláciu vzduchu, čím sa eliminuje riziko zápachu.

Keď sa dvere otvoria, na displeji sa zobrazí správa "SMART DOOR".

Táto možnosť je automaticky aktivovaná v programe "EKO". V každom prípade je možné ju deaktivovať. Funkcia "SMART DOOR" nie je k dispozícii v programoch "ZOOM 39", "RÝCHLY 24" a " PREDPIERKA".



VÝSTRAHA

Pri výbere tejto voľby nesmiete zabráňovať tomu, aby sa dvere otvárali alebo zatvárali, pretože by to mohlo poškodiť mechanizmus. Uistite sa, že pred dverami je voľný priestor a pred zatvorením počkajte, kým otváracie zariadenie dokončí svoju činnosť.

Tlačidlo "TABS"

Táto možnosť optimalizuje používanie kombinovaných umývacích prostriedkov "TABS" ("3 v 1" / "4 v 1" / "5 v 1" atď.). Stlačením tohto tlačidla sa zvolený program umývania zmení tak, aby sa dosiahli čo najlepšie výsledky z kombinovaných umývacích prostriedkov. Okrem toho sú deaktivované výstražné kontrolky "bez soli" a "bez leštidla".



VÝSTRAHA

Po zvolení tejto možnosti zostane zapnutá (kontrolka svieti) pre ďalšie cykly umývania. Môže sa deaktivovať (kontrolka sa vypne) opätovným stlačením tlačidla.

Táto možnosť sa odporúča pri použití programu RÝCHLY 24', ktorého trvanie bude predĺžené o približne 15 minút, pokiaľ sa použijú umývacie tablety pre dosiahnutie lepšieho výkon.

KONTROLKA "ŽIADNA SOĽ"

Ak je potrebné do umývačky doplniť soľ, zobrazí sa pri vyberaní programu možnosť "SOĽ". Objavenie bielych škvŕn na riade je vo všeobecnosti varovným znakom, že je potrebné naplniť zásobník na soľ.

Aby ste zaručili správne fungovanie indikátora soli, MUSÍTE VŽDY NAPLNÍŤ NÁDOBU NA SOĽ.

Tlačidlo "ODLOŽENÝ ŠTART"

Pomocou tohto tlačidla môžete nastaviť čas spustenia umývačky. Možnosť oneskorenia spustenia od 1 do 23 hodín. Ak chcete nastaviť oneskorené spustenie, postupujte nasledovne:

- Zapnite umývačku stlačením tlačidla „ZAPNUTÝ/VYPNUTÝ“ približne 3 sekundy.
- Vyberte umývací program.
- Stlačte tlačidlo "ODLOŽENÝ ŠTART" (na displeji sa zobrazí "0:30").
- Opätovným stlačením tohto tlačidla zvýšite oneskorenie (každým stlačením sa oneskorenie zvýši o 30 minút, mBRAVA márne o 23:30,

- Keď je program nastavený s oneskorením:

- po stlačení "**ŠTART/ZRUŠENIE**" sa na displeji zobrazí čas odpočítavania "**00:00**" s blikajúcou ":"

- ak stlačíte ktorékoľvek tlačidlo (okrem tlačidiel "**ZAPNUTÝ/VYPNUTÝ**", "**Progr.** za 3 sek."), zobrazí sa na displeji názov programu a následne sa znovu zobrazí čas oneskorenia.

- Po uplynutí času sa na displeji zobrazí názov programu a zostávajúci čas sa zobrazí ako "**0:00h**".

- Ak chcete spustiť odpočítavanie, stlačte tlačidlo **Štart/Zrušenie**. Na displeji sa zobrazí zostávajúci čas do ukončenia cyklu. Na konci odpočítavania sa program automaticky spustí.

Ak oneskorené spustenie nepotvrdíte stlačením tlačidla "Štart/Zrušenie" do približne 10 sekúnd, oneskorené spustenie sa zruší.

(Iba pre samostatne stojace modely)
Na displeji sa zobrazí dĺžka zvoleného cyklu. Na konci odpočítavania sa program automaticky spustí a na displeji sa zobrazí dĺžka zvoleného cyklu.

Pre zrušenie oneskoreného štartu postupujte nasledovne:

- Podržte stlačené tlačidlo "**ZAPNUTÝ/VYPNUTÝ**". aspoň po dobu 3 sekúnd. Na displeji sa zobrazí "**RESET**" a ozvú sa zvukové signály.
- Odložený štart a zvolený Progr. budú zrušené. Na displeji sa objavia dve pomlčky.

- V tomto okamihu musí byť vypnutá umývačka riadu, musí sa zvoliť nový Progr. a všetky tlačidlá volieb, ako je uvedené v odseku "**NASTAVENIA PROGR.OV**".

Povolenie alebo zakázanie signál KONIEC PROGRAMU

Zapnutie a vypnutie zvukového signálu (predvolené nastavenie je aktívne) môžete deaktivovať nasledovne:

Pred začatím tohto postupu musí byť umývačka riadu VŽDY vypnutá.

- Zapnite umývačku podržaním tlačidla "**ZAPNUTÝ/VYPNUTÝ**" na približne 3 sekundy.

- Približne 5 sekúnd držte stlačené tlačidlá "**Progr.**" a "**ZAPNUTÝ/VYPNUTÝ**".

- Na displeji sa zobrazí správa "**NASTAVENIA**" a rozsvieti sa kontrolka tlačidiel "**SMART DOOR/EXPRESS**" a "**TABS**".

- Tlačidlo "**Progr.**" stláčajte, kým sa nevyberie parameter "**BZUČIAK**".

- Nastavenie parametra vykonáte stlačením tlačidiel "**SMART DOOR/EXPRESS**" (-) a "**TABS**" (+) zmenou hodnoty z **ÁNO** na **NIE** a naopak.

- Nové nastavenie potvrdíte vypnutím umývačky stlačením tlačidla "**ZAPNUTÝ/VYPNUTÝ**" na 3 sekundy.

Ak chcete zvukový signál znovu zapnúť, postupujte rovnako.

FUNKCIA MEMO (Uloženie posledného použitého programu)

Pred začatím tohto postupu musí byť umývačka riadu VŽDY vypnutá.


- Zapnite umývačku podržaním tlačidla **"ZAPNUTÝ/VYPNUTÝ"** na približne 3 sekundy.
- Približne 5 sekúnd držte stlačené tlačidlá **"Progr."** a **"ZAPNUTÝ/VYPNUTÝ"**.
- Na displeji sa zobrazí správa **"NASTAVENIA"** a rozsvieti sa kontrolka tlačidiel **"SMART DOOR/EXPRESS"** a **"TABS"**.
- Tlačidlo **"Progr."** stláčajte, kým sa nevyberie parameter **"FUNKCIA MEMO"**.
- Nastavenie parametra sa vykonáva stláčaním tlačidiel **"SMART DOOR/EXPRESS"** (-) a **"TABS"** (+) a zmenou hodnoty z **"FUNKCIA MEMO ZAP."** na **"FUNKCIA MEMO VYP."** a naopak.
- Nové nastavenie potvrdíte vypnutím umývačky stlačením tlačidla **"ZAPNUTÝ/VYPNUTÝ"** na 3 sekundy.

Ak chcete zvukový signál znovu zapnúť, postupujte rovnako.

Povolenie alebo zakázanie režimu DEMO (používa sa výlučne v obchodoch)

Povolenie

Pred začatím tohto postupu musí byť umývačka riadu VŽDY vypnutá.

1. Zapnite spotrebič pomocou tlačidla **ZAPNUTÝ/VYPNUTÝ**.
2. Stlačte tlačidlo **"Progr."**, a súčasne tlačidlo **"ODLOŽENÝ ŠTART"**  po dobu 5 sekúnd.
3. Na displeji sa zobrazí **"DEMO REŽIM ZAPNUTÝ"**.
4. Ak nie je stlačené žiadne tlačidlo po dobu 30 sekúnd, Progr. sa spustí a simuluje spustenie Progr.u umývania.

Možnosti Progr./Možnosti/Odložený Štart sú povolené a stlačením týchto tlačidiel môžete simulovať fungovanie produktu bez spustenia umývania.


Vypnutie



VÝSTRAHA

Po inštalácii, ak spotrebič pracuje správne, ale umývací cyklus sa nespustí po stlačení tlačidla Štart, "Režim demo" nemusí byť zakázaný.

Pred začatím tohto postupu musí byť umývačka riadu VŽDY vypnutá.

1. Zapnite spotrebič pomocou tlačidla **ZAPNUTÝ/VYPNUTÝ**.
2. Stlačte tlačidlo **"Progr."**, a **SÚČASNE TLAČIDLO "ODLOŽENÝ ŠTART"**  po dobu 5 sekúnd.
3. Na displeji sa zobrazí **"DEMO REŽIM VYPNUTÝ"**.
4. Vypnite spotrebič.

DETSKÝ ZÁMOK

Umývačka má elektronickú funkciu detského zámku. Detský zámok chráni deti pred nebezpečenstvom, ktoré môže vzniknúť pri otvorení dverí umývačky riadu, a deaktivuje ovládacie prvky, aby sa zabezpečilo, že nedôjde k nežiaducim alebo náhodným zmenám.

Zapnite a vypnite funkciu detského zámku a to nasledovne:

- Zapnite umývačku stláčaním tlačidla **"ZAPNUTÝ/VYPNUTÝ"** približne 3 sekundy.
- Podržte stlačené tlačidlá **"SMART DOOR/EXPRESS"** a **"ODLOŽENÝ ŠTART"** približne po dobu 5 sekúnd.
- Na displeji sa zobrazí **"DETSKÝ ZÁMOK"**.

- Potom bude fungovať iba tlačidlo **"ZAPNUTÝ/VYPNUTÝ"**.
- Ak stlačíte akékoľvek iné tlačidlo, kontrolka fázy programu trikrát zabliká.
- Zámok sa dá zrušiť jednoduchým opätovným stlačením tlačidiel **"SMART DOOR/EXPRESS"**.
- Na displeji sa zobrazí **"VYPNUTÝ DETSKÝ ZÁMOK"**.

Keď vypnete spotrebič tlačidlom **"ZAPNUTÝ/VYPNUTÝ"**, pri ďalšom zapnutí bude detský zámok deaktivovaný.

16. DIAL'KOVÉ OVLÁDANIE (WI-FI)

Tento spotrebič je vybavený technológiou **Wi-Fi**, ktorá umožňuje diaľkové ovládanie spotrebiča prostredníctvom aplikácie.

Spáročovanie spotrebiča s aplikáciou

- Stiahnite si do svojho zariadenia aplikáciu **Candy simply-Fi**.

Aplikácia **Candy simply-Fi** je k dispozícii pre tablety aj smartfóny so systémom **Android** a **iOS**.

Ak chcete zistiť všetky podrobnosti o funkcii **Wi-Fi**, prečítajte si ponuky aplikácie v režime **DEMO**.

- Uistite sa, že router je zapnutý a váš smartphone / tablet je pripojený k vašej **WiFi** domácej sieti.
- Na telefóne alebo tablete zapnite funkciu **BLUETOOTH** (ak je k dispozícii).
- Otvorte aplikáciu, vytvorte profil používateľa a zaregistrujte spotrebič podľa pokynov zobrazených na displeji zariadenia.
- Ak ste v aplikácii vyzvaný k zapnutiu umývačky, zapnite umývačku riadu pomocou tlačidla **ON/OFF**.
- Stlačte tlačidlo „**Progr. 3 sek. WiFi**“ na 3 sekundy, na → displeji sa zobrazí správa „**ZÁZNAM**“ a kontrolka „**Wi-Fi**“ sa vypne.
- Do 60 sekúnd podržte tlačidlo „**ODLOŽENÝ ŠTART**“ stlačené na 3 sekundy a na displeji sa na 5 minút zobrazí správa „**JEDNODUCHÉ**“.
- Do aplikácie zadajte heslo svojej domácej WiFi siete a dokončite postup.

Úspešná registrácia

- Na displeji sa jedenkrát zobrazí správa „**PRIPOJENÝ**“, po ktorej sa zobrazí správa „**DIAL'KOVÉ OVLÁDANIE**“ a kontrolka „**Wi-Fi**“ bude svietiť nepretržite.
- Teraz môžete ovládať spotrebič cez aplikáciu.

Neúspešná registrácia

Ak registrácia zlyhá (alebo sa nepodarí v priebehu 5 minút):

- Na displeji sa zobrazí „**SKÚSTE ZNOVU**“.
- Spotrebič nebude pripojený.
- Zopakujte postup registrácie z aplikácie.

Ďalšie informácie nájdete v časti „**Aplikácia pre registráciu - Stručná príručka**“, ktorá sa dodáva so spotrebičom a je prístupná aj na odkaze: go.candy-group.com/bm-dw

Obnovenie WiFi

V prípade problémov alebo zmeny hesla domáceho routera, zopakujte postup registrácie, najskôr však odstráňte produkt z aplikácie.

POVOLENIE POUŽÍVANIA DIAL'KOVÉHO OVLÁDAČA

Kedykoľvek keď budete chcieť používať spotrebič s diaľkovým ovládaním:

- Naplňte umývačku riadu, pridajte čistiaci prostriedok a zatvorte dverka.
- Zapnite umývačku riadu.
- Stlačte tlačidlo „**Progr. 3 sek. WiFi**“ na 3 sekundy. → Na displeji sa zobrazí správa „**DIAL'KOVÉ OVLÁDANIE**“.
- Teraz môžete ovládať spotrebič cez aplikáciu.

ZAKÁZANIE POUŽÍVANIA DIAĽKOVÉHO OVLÁDAČA

- Ak chcete ukončiť používanie diaľkového ovládania, stlačte tlačidlo „**Progr. 3 sek. WiFi**“ znova na 3 sekundy.
- **Ak neprebíha žiadny cyklus:**
Kontrolka **Wi-Fi** začne pomaly blikať a na displeji sa zobrazí správa "**VYPNUTÉ DIAĽKOVÉ OVLÁDANIE**". Na displeji sa potom ukáže program, ktorý spotrebič dokončil naposledy (alebo program "**EKO**").
- **Ak je cyklus v prevádzke:**
Kontrolka **Wi-Fi** začne pomaly blikať a na displeji sa zobrazí správa "**VYPNUTÉ DIAĽKOVÉ OVLÁDANIE**". Na displeji sa potom zobrazí zostávajúci čas. Cyklus bude dokončený bez možnosti ovládania z aplikácie.

Alternatívny spôsob ukončenia diaľkového ovládania.










- **Na 3 sekundy stlačte tlačidlo "Štart/ Zrušenie"**
Ak prebieha cyklus, bude zrušený a spotrebič opustí režim **DIAĽKOVÉ OVLÁDANIE**. Kontrolka "**Wi-Fi**" bude pomaly blikať. Teraz budete môcť nastaviť nový cyklus umývania z ovládacieho panela.
- **Na 3 sekundy stlačte tlačidlo "ZAPNUTÝ/ VYPNUTÝ" (alebo spotrebič vypnite)**
Ak prebieha cyklus, bude pozastavený a spotrebič opustí režim **DIAĽKOVÉ OVLÁDANIE**. Pri opätovnom zapnutí bude kontrolka "**Wi-Fi**" pomaly blikať a prebiehajúci cyklus bude pokračovať od miesta prerušenia.

Otvorenie dverí deaktivuje **DIAĽKOVÉ OVLÁDANIE**. Ak chcete obnoviť ovládanie z aplikácie, zatvorte dvere.

Kontrolka "Wi-Fi"










- Označuje stav pripojenia produktu k domácej Wi-Fi sieti. Môže:
 - **TRVALO SVIETI:** diaľkové ovládanie je aktivované.
 - **POMALY BLIKÁ:** diaľkové ovládanie je deaktivované.
 - **RÝCHLO BLIKÁ 3 SEKUNDY, POTOM ZHASNE:** spotrebič sa nemôže pripojiť k domácej Wi-Fi sieti alebo ešte nebol registrovaný v aplikácii.
 - **3-KRÁT POMALY ZBLIKÁŤ, POTOM SA VYPNÚŤ NA 2 SEKUNDY:** prebieha proces registrácie v aplikácii.
 - **SA ZAPNÚŤ NA 1 SEKUNDU, POTOM VYPNÚŤ NA 3 SEKUNDY:** otvorené dvere. Diaľkové ovládanie sa nedá aktivovať. .

17. PROGRAMOVÁ LEGENDA

Program			Popis programu
P1		EKO	Program pre bežne znečistený riad (najúčinnejší z hľadiska jeho kombinovanej spotreby energie a vody pre daný typ riadu). Program podľa normy EN 50242.
P2		INTENZÍVNY	Vhodný pri umývaní hrncov a ďalšieho riadu, veľmi znečisteného.
P3		NOC	Najtichší umývací cyklus. Ideálny v noci so zníženou tarifou za energiu.
P4		UNIVERZÁLNY	Vhodný na umývanie riadu a hrncov normálne znečistených.
P5		AUTOMATICKÉ DENNÉ PRANIE	Tento program je optimalizovaný vďaka inteligentnému senzoru, ktorý prispôbuje parametre umývania aktuálnej náplni.
P6		JEMNÉ UMÝVANIE	Vhodný na umývanie krehkého riadu, dekoratívneho a skla. Je vhodný pre denné umývanie riadu málo znečisteného, s výnimkou hrncov.
P7			Wash & Dry Class Rýchly cyklus umývania. * Vhodné na umývanie riadu až do 8 miest.
P8		RÝCHLY 24'	Rýchle umývanie pre riad, ktorý bude umývaný ihneď po jedle. Naplňte umývačku súpravou pre 6 osôb.
P9		PREDPIERKA	Krátke studené predumytie riadu, ktoré necháte v umývačke až do naplnenia celého objemu.

Umývanie s predumytím

Pre programy s predumytím odporúčame pridať ďalšiu dávku čistiaceho prostriedku (max. 10g) priamo do potrebiča.

Program		Pred umývací čistiaci prostriedok	Programy "IMPULSE"	Teplota umývania (°C)	Priemerná doba umývania ¹ (min.)	Možnosti			
						Tlačidlo "EXPRESS" *	Tlačidlo "SMART DOOR" *	Tlačidlo "TABS"	
P1	 ECO	EKO	●	■	45	170	ÁNO	ÁNO	ÁNO
P2	 INTENZÍVNY	INTENZÍVNY	●	■	75	130	ÁNO	ÁNO	ÁNO
P3	 NOC	NOC	■	■	55	240	ÁNO	ÁNO	ÁNO
P4	 UNIVERZÁLNY	UNIVERZÁLNY	●	■	60	120	ÁNO	ÁNO	ÁNO
P5	 AUTO	AUTOMATICKÉ DENNÉ PRANIE	■	■	55-65	75-95	ÁNO	ÁNO	ÁNO
P6	 JEMNÉ UMYVANIE	JEMNÉ UMYVANIE	■	■	45	85	ÁNO	ÁNO	ÁNO
P7	 zOOM ^{39'}		●	■	60	39	ÁNO	N/A	ÁNO
P8	 RÝCHLY 24'	RÝCHLY 24'	■	■	50	24	N/A	N/A	ÁNO
P9	 PREDPIERKA	PREDPIERKA	■	■	■	5	N/A	N/A	N/A

● = Pred umývací čistiaci prostriedok

■ = Programy "IMPULSE"

*= len u niektorých modelov

N/A = VOĽBA NIE JE DOSTUPNÁ

1) So studenou vodou (15°C) - Tolerancia ± 10%

Ak používate horúcu vodu, zostávajúci čas do konca programu sa počas spustenia programu automaticky aktualizuje.

Hodnoty sa merajú v laboratóriu podľa európskej normy EN 50242 (hodnoty sa môžu meniť v závislosti od podmienok použitia).

18. ODSTRAŇOVAČ VODNÉHO KAMEŇA

V závislosti od zdroja dodávky, voda obsahuje rôzne množstvo vodného kameňa a minerálov, ktoré sa usadzujú na riade a zanechávajú belavé škvrny. Čím vyššia je hladina týchto minerálov vo vode, tým je voda ťažšia. Umývačka riadu je vybavená zariadením na odstraňovanie vodného kameňa, ktoré pomocou špeciálnej regeneračnej soli dodáva zmäkčenú vodu na umývanie riadu. Stupeň tvrdosti vašej vody môžete získať od vašej vodárenskej spoločnosti.

Regulácia odstraňovača vodného kameňa

Odstraňovač vodného kameňa môže spracovať vodu s tvrdosťou až do 90 °FH (francúzske stupne) alebo 50 °dH (nemecké stupne) prostredníctvom 8 nastavení. Nastavenia sú uvedené v nasledujúcej tabuľke s vodou, ktorá sa má upravovať.

Úroveň	Tvrdosť vody		Použitie regeneračnej soli	Nastavenie odstraňovača vodného kameňa
	°FH (francúzske stupne)	°dH (nemecké stupne)		
0	0-5	0-3	NIE	S0
1	6-10	4-6	ÁNO	S1
2	11-20	7-11	ÁNO	S2
3	21-30	12-16	ÁNO	S3
4*	31-40	17-22	ÁNO	S4
5	41-50	23-27	ÁNO	S5
6	51-60	28-33	ÁNO	S6
7	61-90	34-50	ÁNO	S7

* **Zmäkčovacia jednotka je nastavená v závode na úroveň 4 (S4), pretože vyhovuje požiadavkám väčšiny používateľov.**

Regulujte nastavenie jednotky na odstraňovanie vodného kameňa podľa stupňa tvrdosti vody, ako je uvedené nižšie:

Pred začatím tohto postupu musí byť umývačka riadu VŽDY vypnutá.

1. Zapnite umývačku stláčaním tlačidla **"ZAPNUTÝ/VYPNUTÝ"** približne 3 sekundy.
2. Podržte tlačidlá **"Progr."** a **"ZAPNUTÝ/VYPNUTÝ"** na približne 5 sekúnd.
3. Na displeji sa zobrazí správa **"NASTAVENIA"** a rozsvieti sa kontrolka tlačidiel **"SMART DOOR/EXPRESS"** a **"TABS"**.
4. Stláčajte tlačidlo **"Progr."**, až kým nevyberiete možnosť **"ODSTRAŇOVAČ VODNÉHO KAMEŇA S4"** (úroveň z továrne S4).
5. Nastavenie parametra sa vykonáva stláčaním tlačidiel **"SMART DOOR/EXPRESS" (S7 → S0)** a **"TABS" (S0 → S7)** a zvyšovaním alebo znižovaním predtým nastavenej úrovne.
6. Nové nastavenie potvrdíte vypnutím umývačky stláčením tlačidla **"ZAPNUTÝ/VYPNUTÝ"** na 3 sekundy.

Ak chcete znovu zmeniť nastavenie zmäkčovača vody, postupujte rovnako.



VÝSTRAHA

Ak nemôžete dokončiť postup, vypnite umývačku riadu stlačením tlačidla "ZAPNUTÝ/VYPNUTÝ" a spustíte postup od začiatku (KROK 1).


19. ODSTRÁNENIE MOŽNÝCH PROBLÉMOV A ZÁRUKA

Ak si myslíte, že umývačka riadu nefunguje správne, pozrite si nižšie uvedený stručný návod a niekoľko praktických tipov, ako opraviť najbežnejšie problémy. **Ak porucha pretrváva alebo sa opakuje, kontaktujte servisné stredisko.**

CHYBOVÉ SPRÁVY

- **Modely s displejom:** chyby sú hlásené číslom, pred ktorým je písmeno "E" (napr. chyba 2 = E2) a krátky zvukový signál.
- **Modely bez displeja:** chyby sú hlásené blikajúcou kontrolkou na ovládacom paneli.

Len modely s displejom

Zobrazená chyba	Význam a riešenia
 "KONTROLA VODY" s krátkym zvukovým signálom (len u niektorých modelov). E2 (s displejom) s krátkym zvukovým signálom	Umývačka sa neplní vodou Uistite sa, že je prívod vody otvorený. Uistite sa, že prívodná hadica nie je ohnutá alebo stlačená. Uistite sa, že odtoková hadica je v správnej výške (pozrite časť inštalácie). Zatvorte prívod vody, odskrutkujte prívod vody zo zadnej časti umývačky riadu a skontrolujte, či nie je "pieskový" filter zapchatý.
E3 (s displejom) s krátkym zvukovým signálom	Umývačka neodčerpáva vodu Uistite sa, že odtoková trubica nie je ohnutá, zapchatá alebo zablokovaná a filter nie je upchatý. Uistite sa, že sifón nie je zapchatý.
E4 (s displejom) s krátkym zvukovým signálom	Únik vody Uistite sa, že odtoková trubica nie je ohnutá, zapchatá alebo zablokovaná a filter nie je upchatý. Uistite sa, že sifón nie je zapchatý.
E4-E6-E7-Ef-EL (s displejom) s krátkym zvukovým signálom	Chyba elektronického ovládania Obráťte sa na servisné stredisko.
E8-Ei (s displejom) s krátkym zvukovým signálom	Element na vykurovanie vody nefunguje správne alebo filtračná doska je upchatá. Vyčistite filtračnú dosku.

SK

Len modely s displejom

Ak dôjde k poruchám alebo ku chybám pri bežiacom programe, kontrolka zodpovedajúca zvolenému cyklu bude rýchlo blikať a zaznie prerušovaný zvukový signál. V takom prípade vypnite umývačku riadu a to stlačením tlačidla "ZAPNUTÝ / VYPNUTÝ".

Po skontrolovaní, či je prívod vody otvorený, či odtoková hadica nie je ohnutá a či sifón alebo filtre nie sú zapchaté, nastavte znovu zvolený program.

Ak porucha pretrváva, kontaktujte servisné stredisko.

Táto umývačka riadu je vybavená bezpečnostným zariadením na prepád, ktorá v prípade problému automaticky vypúšťa nadbytočnú vodu.



VÝSTRAHA

Aby ste zabezpečili správnu funkciu ochranného zariadenia proti pretečeniu, neodporúčame počas prevádzky premiestňovať ani nakláňať umývačku riadu. Ak je potrebné sklopiť alebo presunúť umývačku riadu, uistite sa, že cyklus prania je ukončený a že vo vnútri spotrebiča nie je žiadna voda.

Iné chyby

CHYBA	PRÍČINA	RIEŠENIE
1. Žiadny program nefunguje	Zástrčka nie je pripojená k sieťovej zásuvke	Pripojte elektrickú zástrčku
	Tlačidlo O / I nie je stlačené	Stlačte tlačidlo
	Dvere sú otvorené	Zavrite dvere
	Žiadna električka	Skontrolujte
2. Umývačka sa neplní vodou	Pozrite bod 1	Skontrolujte
	Kohútik na vodu je zatvorený	Otvorte vodovodný kohútik
	Prívodná hadica je ohnutá	Odstráňte ohyby v hadici
	Filter na prívodnej hadici je zanesený	Vyčistite filter na konci hadice
3. Umývačka riadu nevypúšťa vodu	Filter je znečistený	Vyčistite filter
	Odtoková hadica je ohnutá	Odstráňte ohyby v hadici
	Prípojka odtokovej hadice nie je správne pripojená	Postupujte podľa pokynov pre pripojenie odtokovej hadice
	Výstupné pripojenie na stenu smeruje smerom dole nie smerom hore	Zavolajte kvalifikovaného technika
4. Umývačka riadu nepretržite vypúšťa vodu	Poloha odtokovej hadice je príliš nízko	Zdvihnite odtokovú hadicu aspoň na 40 cm nad úroveň podlahy
5. Sprchovacie ramená nie sú počuteľné na otáčanie	Nadmerné množstvo umývacieho prostriedku	Znížte množstvo umývacieho prostriedku. Používajte vhodný umývacieho prostriedku
	Položka zabraňuje otáčaniu ramien	Skontrolujte
	Filtračná doska a filter sú veľmi znečistené	Vyčistite filtračnú dosku a filter

CHYBA	PRÍČINA	RIEŠENIE
6. Na elektronických spotrebičoch bez displeja: jedno alebo viac indikátorov rýchlo bliká	Kohútik na prívod vody je vypnutý	Vypnite spotrebič Otvorte kohútik Znova nastavte cyklus
7. Riad je len čiastočne umytý	Pozrite bod 5	Skontrolujte
	Spodok panvice nebol dobre umytý	Spálené zvyšky potravín musia byť pred umývaním panvice v umývačke riadu namočené
	Hrana panvíc nie je dobre umytá	Premiestnite panvice
	Sprchovacie ramená sú čiastočne zablokované	Odstráňte sprchujúce ramená odskrutkovaním kruhových matiek v smere hodinových ručičiek a umyte ich pod tečúcou vodou
	Riad nebol správne vložený	Neumiestňujte riad príliš blízko seba
	Koniec vypúšťacej hadice je ponorený do vody	Koniec odtokovej hadice nesmie prísť do kontaktu s výtokovou vodou
	Bolo odmerané nesprávne množstvo umývacieho prostriedku alebo umývaci prostriedok je starý a tvrdý	Zvýšte množstvo podľa toho, do akej miery je špinavý riad, alebo vymeňte umývaci prostriedok za iný
8. Umývaci prostriedok, ktorý nie je vypustený alebo čiastočne vypustený	Uzáver nádoby na soľ nie je správne zatvorený	Dôkladne ho utiahnite
	Program umývania nie je dostatočne dôkladný	Vyberte silnejší program
9. Prítomnosť bielych škvŕn na riade	Príbory, riad, panvice atď., vypnite dávkovač umývacích prostriedkov	Umiestnite riad tak, aby nebránili dávkovaču
10. Hluk počas umývania	Voda je príliš tvrdá	Skontrolujte hladinu soli a leštiaceho prostriedku a nastavte ju Ak porucha pretrváva, kontaktujte servisné stredisko
	Riad naráža na seba	Znova skontrolujte uloženie riadu v koši
11. Riad nie je úplne suchý	Otáčajúce sa ramená narážajú na riad	Znova skontrolujte uloženie riadu v koši
	Neadekvátny prúd vzduchu	Nechajte pootvorené dverka umývačky riadu na konci programu umývania, aby umytý riad prirodzene vyschol
	Chýba leštiaci prostriedok	Naplnite dávkovač leštiacim prostriedkom

Pozn.: Ak by ktorákoľvek z vyššie uvedených situácií viedla k nedostatočnému umytiu alebo k nedostatočnému opláchnutiu, odstráňte ručne usadeniny z riadu, pretože konečný cyklus sušenia vytvrdzuje nečistotu a sťažuje ich následné umytie.

Ak poruchu pretrváva, obráťte sa na servisné stredisko, kde uvediete model umývačky. Modelové označenie sa nachádza na technickom štítku v hornej časti vnútornej strany dvierok umývačky riadu alebo na záručnom liste. Tieto informácie umožnia rýchlejšie a účinnejšie konanie.

Odstraňovanie problémov a záruka

Výrobok je v záruke podľa zákona a za podmienok uvedených na záručnom liste, ktorý je súčasťou výrobku. V prípade potreby by mal byť záručný list spolu s dokladom o zakúpení uložený a predložený servisnému stredisku. Na webových stránkach si môžete skontrolovať podmienky záruky.

Ak potrebujete pomoc, vyplňte online formulár alebo nás kontaktujte na telefónnom čísle uvedenom na našej webovej stránke, na stránke podpory.

Výrobca odmieta akúkoľvek zodpovednosť za akékoľvek chyby tlače v tejto brožúre. Okrem toho si výrobca vyhradzuje právo vykonať akékoľvek zmeny považované za užitočné pre svoje výrobky bez zmeny ich základných vlastností.

20. PODMIENKY PRE ŽIVOTNÉ PROSTREDIE



Tento spotrebič je označený v súlade s Európskou smernicou 2012/19/EÚ o likvidácii Starých elektrických a elektronických zariadení (WEEE).

WEEE obsahuje škodlivé látky (ktoré môžu mať negatívny vplyv na životné prostredie) a základné komponenty (ktoré je možné opätovne využiť). Je nevyhnutné WEEE vystaviť špecifickému zaobchádzaniu, pre odstránenie a likvidáciu všetkých škodlivín a obnovu všetkých recyklovateľných materiálov.

Jednotlivci môžu zohrať dôležitú úlohu pri zaistení, že sa z WEEE nestane problém pre životné prostredie;

- WEEE sa nesmie likvidovať spoločne s bežným domácim odpadom;
- WEEE sa musí odovzdať príslušným zberným miestam spravovaným miestnou správou alebo registrovanými spoločnosťami. V mnohých krajinách existuje zber veľkých WEEE.

V mnohých krajinách môžete pri kúpe nového spotrebiča, odovzdať starý predajcovi, ktorý ho prevezme bezplatne na základe výmeny nového za starý, ak je zariadenie ekvivalentného typu a má rovnaké funkcie ako dodané zariadenie.

A. WIRELESS PARAMETERS

Wi-Fi				
	Specifications (Wi-Fi)	Specifications	NFC	Wi-Fi (One Fi/Smart Fi)
A	802.11 b/g/n	Bluetooth v4.2	ISO/IEC 14443 Type A and NFC Forum Type 4	802.11 b/g/n
B	2,412 GHz. - 2,484 GHz.	2,412 GHz. - 2,484 GHz.	13,553-13,567 MHz (centre frequency 13,560 MHz)	2,412 GHz. - 2,484 GHz.
C	802.11b, DSSS 1 Mbps = +19.5 dBm 802.11b, CCK 11 Mbps = +18.5 dBm 802.11g, OFDM 54 Mbps = +18.5 dBm 802.11n, MCS7 = +14 dBm	Basic data Rate: RF Transmit Power (Typ): +4 dBm Enhanced data Rate: RF Transmit Power (Typ): +2 dBm BLE RF Transmit Power (Typ): +7.5 dBm	—	802.11b (11Mbps) +18,5 ± 2 dBm 802.11g (54Mbps) +16 ± 2 dBm 802.11n (HT20, MCS7) +14 ± 2 dBm
D	802.11b = 1024 bytes, -80 dBm 802.11g = 1024 bytes, -70 dBm 802.11n = 1024 bytes, -65 dBm 802.11n HT40 = 1024 bytes, -65 dBm	Basic data Rate: Sensitivity @ 0.1% BER: -98 dBm Enhanced data Rate: Sensitivity @ 0.01% BER: -98 dBm BLE Sensitivity @ 0.1% BER: -98 dBm	—	802.11b (11Mbps) -93 dBm 802.11g (54Mbps) -85 dBm 802.11n (HT20, MCS7) -82 dBm
E	—	—	< 42dBμA/m (at 10 m)	—

PARAMETRY BEZDRÁTOVÉHO PŘIPOJENÍ:

A Wi-Fi standard - **B** Rozsah frekvencí - **C** Maximální rychlost přenosu - **D** Minimální přijímací citlivost - **E** Limit magnetického pole


CS

Tímto společností Candy Hoover Group Srl, deklaruje, že tento spotřebič je označen značkou  a že splňuje základní požadavky Směrnice 2014/53/EU. Pro získání kopie Prohlášení o shodě prosím kontaktujte výrobce na adrese: www.candy-group.com

ΠΑΡΑΜΕΤΡΟΙ ΑΣΥΡΜΑΤΗΣ ΣΥΝΔΕΣΗΣ:

A Πρωτόκολλο δικτύωσης - **B** Εύρος συχνότητας - **C** Μέγιστη Ισχύς μετάδοσης - **D** Ελάχιστη Ευαισθησία Λήψης - **E** Όριο μαγνητικού πεδίου


EL

Με το παρόν η Candy Hoover Group Srl, δηλώνει ότι αυτή η συσκευή με σήμα  συμμορφώνεται με όλες τις απαιτήσεις της Οδηγίας 2014/53/EU. Για να λάβετε αντίγραφο της δήλωσης συμμόρφωσης, παρακαλώ επικοινωνήστε με τον κατασκευαστή στη διεύθυνση: www.candy-group.com

PARAMETRY ŁĄCZNOŚCI BEZPRZEWODOWEJ:

A Standard łączności bezprzewodowej - **B** Zakres częstotliwości - **C** Maksymalna szybkość transmisji - **D** Minimalna czułość - **E** Pole magnetyczne


PL

Niniejszym Candy Hoover Group Srl, deklaruje, że to urządzenie oznaczone symbolem  jest zgodne z zasadniczymi wymaganiami dyrektywy 2014/53/UE. Aby otrzymać kopię deklaracji zgodności, należy skontaktować się z producentem: www.candy-group.com

PARAMETRE BEZDRŤOVÉHO PRIPOJENIA:

A Wi-Fi štandard - **B** Frekvencia - **C** Maximálny výkon prenosu - **D** Minimálna citlivosť prijmu - **E** Limit magnetického poľa

SK

Týmto spoločnosť Candy Hoover Group Srl, prehlasuje, že zariadenia označené symbolom  spĺňajú základné požiadavky Smernice 2014/53/EU. Ak chcete obdržať kópiu Prehlásenia o zhode, prosím kontaktujte výrobcu na: www.candy-group.com

