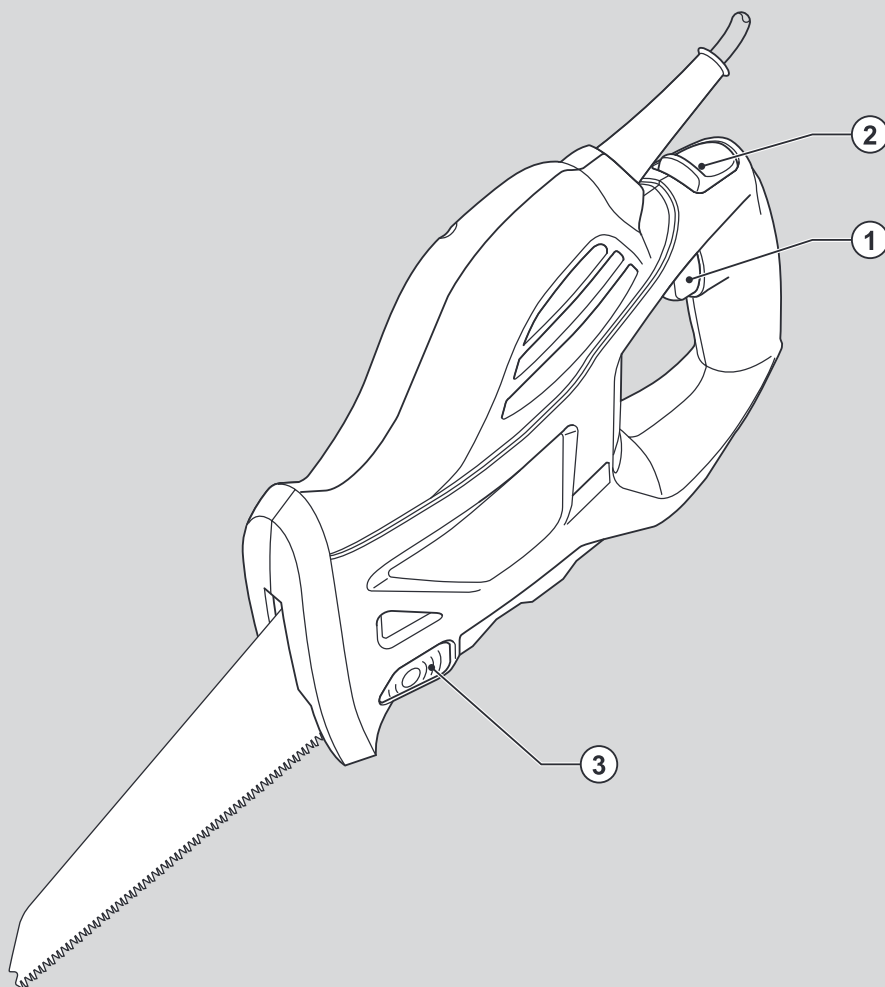




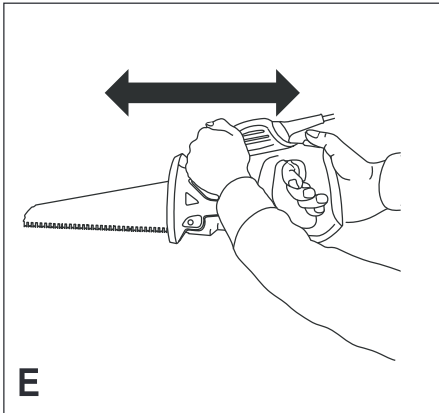
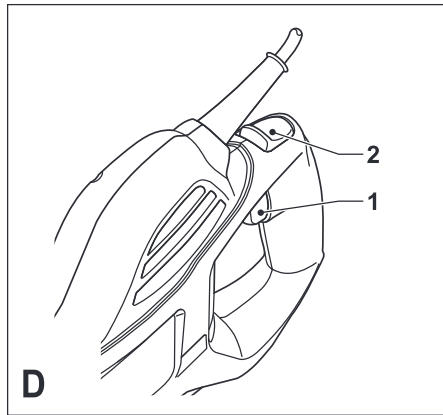
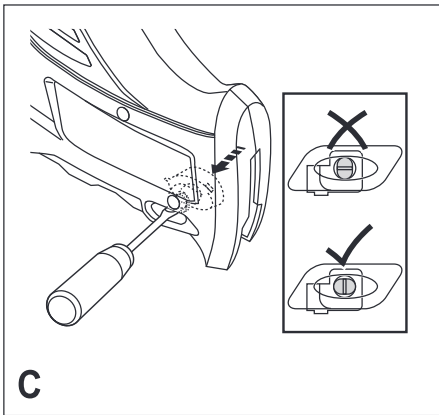
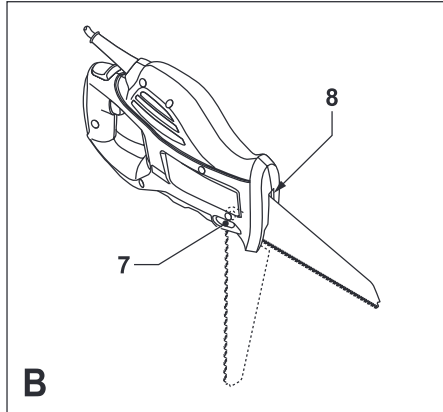
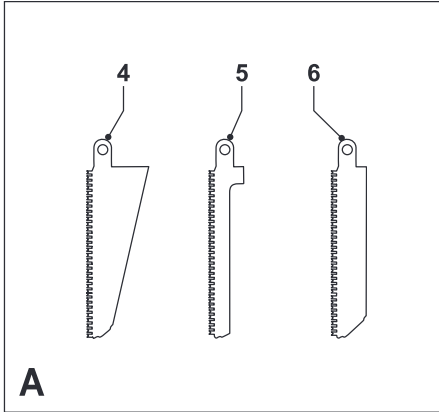
www.blackanddecker.eu



*Elektronarzędzie
przeznaczone dla
majsterkowiczów.*

555555-20 PL

**INSTRUKCJA OBSŁUGI
MODEL KS880**



Zastosowanie zgodne z przeznaczeniem

Pilarka firmy Black & Decker jest przeznaczona do cięcia drewna, tworzyw sztucznych i metali.

Urządzenie to nie nadaje się do celów przemysłowych.

OGÓLNE PRZEPISY BEZPIECZEŃSTWA

Uwaga! Zapoznaj się ze wszystkimi zamieszczonymi tutaj wskazówkami. Nieprzestrzeganie ich może doprowadzić do porażenia prądem elektrycznym, pożaru, a nawet ciężkiego urazu ciała. Występujące w tekście wyrażenie „elektronarzędzie” oznacza zarówno urządzenie sieciowe (z kablem sieciowym) jak i akumulatorowe (bez kabla sieciowego).

PRZECHOWUJ NINIEJSZĄ INSTRUKCJĘ.

1. Obszar pracy

- a. **Utrzymuj porządek w miejscu pracy.** Nieporządek w miejscu pracy grozi wypadkiem.
- b. **Nie używaj elektronarzędzi w otoczeniu zagrożonym wybuchem, gdzie występują palne pary, gazy lub pyły.** Elektronarzędzia wytwarzają iskry, które mogą spowodować zapalenie się tych substancji.
- c. **Nie dopuszczaj dzieci ani innych osób do miejsca pracy.** Mogą one odwrócić uwagę od wykonywanych czynności, co grozi wypadkiem.

2. Bezpieczeństwo elektryczne

- a. **Wtyczka kabla elektronarzędzia musi pasować do gniazda sieciowego i w żadnym wypadku nie wolno jej przerabiać.** Gdy elektronarzędzia zawierają uziemienie ochronne, nie używaj żadnych wtyczek adaptacyjnych. Oryginalne wtyczki i pasujące do nich gniazda sieciowe zmniejszają ryzyko porażenia prądem elektrycznym.
- b. **Unikaj dotykania uziemionych elementów, jak na przykład rury, grzejniki, piece i chłodziarki.** Gdy ciało jest uziemione, porażenie prądem elektrycznym jest o wiele niebezpieczniejsze.
- c. **Nie wystawiaj elektronarzędzi na działanie deszczu ani wilgoci.** Przedostanie się wody do wnętrza obudowy grozi porażeniem prądem elektrycznym.
- d. **Ostrożnie obchodź się z kablem. Nigdy nie używaj go do przenoszenia elektronarzędzia ani do wyjmowania wtyczki kabla z gniazda sieciowego.** Chroń kabel przed wysoką temperaturą, olejem, ostrymi krawędziami i ruchomymi elementami. Uszkodzony lub zaplątany kabel może doprowadzić do porażenia prądem elektrycznym.
- e. **Przy pracy w wolnym powietrzu stosuj tylko przeznaczone do tego celu przedłużacze.** Posługiwanie się odpowiednimi przedłużaczami zmniejsza ryzyko porażenia prądem elektrycznym.

3. Bezpieczeństwo osób

- a. **Zawsze zachowuj uwagę, koncentruj się na swojej pracy i rozsądnie postępuj z elektronarzędziem. Nie używaj go, gdy jesteś zmęczony lub znajdujesz się pod wpływem narkotyków, alkoholu czy też leków.** Moment nieuwagi w czasie pracy grozi bardzo poważnymi konsekwencjami.

- b. **Stosuj wyposażenie ochronne. Zawsze zakładaj okulary ochronne.** Odpowiednie wyposażenie ochronne, jak maska przeciwpyłowa, obuwie na szorstkiej podeszwie, kask ochrony lub słuchawki ochronne, zależnie od rodzaju i zastosowania elektronarzędzia zmniejszają ryzyko doznania urazu.
 - c. **Unikaj niezamierzonego załączenia.** Przed przyłączeniem elektronarzędzia do sieci sprawdź, czy jego wyłącznik jest wyłączony. Przenoszenie elektronarzędzia z palcem opartym na wyłączniku lub przyłączenie go do sieci przy włączonym wyłączniku zwiększa ryzyko wypadku.
 - d. **Przed załączeniem elektronarzędzia sprawdź, czy zostały wyjęte klucze i przyrządy nastawcze.** Klucz pozostawiony w obracającym się elemencie może doprowadzić do urazu ciała.
 - e. **Nie pochylaj się za bardzo do przodu!** Zachowuj stabilną postawę, by nie stracić równowagi w jakiejś pozycji roboczej. Takie postępowanie umożliwi zachowanie lepszej kontroli nad elektronarzędziem w nieoczekiwanych sytuacjach.
 - f. **Zakładaj odpowiednią odzież ochronną. Nie noś luźnej odzieży ani biżuterii. Włosy, odzież i rękawice trzymaj z dala od ruchomych elementów.** Luźna odzież, biżuteria lub długie włosy mogą zostać pochwycone przez obracające się części narzędzia.
 - g. **Gdy producent przewidział urządzenia do odsysania lub gromadzenia się pyłu, sprawdź czy są one przyłączone i prawidłowo zamocowane.** Stosowanie tych urządzeń zmniejsza zagrożenie zdrowia pyłem.
- ### 4. Obsługa i konserwacja elektronarzędzi
- a. **Nie przeciążaj elektronarzędzia. Używaj narzędzi odpowiednich do danego przypadku zastosowania.** Najlepszą jakością i osobiste bezpieczeństwo osiągniesz, tylko stosując właściwe narzędzia.
 - b. **Nie używaj elektronarzędzia z uszkodzonym wyłącznikiem.** Urządzenie, które nie daje się normalnie załączać lub wyłączać, jest niebezpieczne i trzeba je naprawić.
 - c. **Przed rozpoczęciem jakichkolwiek prac nastawczych, przed wymianą akcesoriów lub odłożeniem elektronarzędzia zawsze wyjmij wtyczkę kabla z gniazda sieciowego.** Ten środek ostrożności zmniejsza ryzyko niezamierzonego uruchomienia elektronarzędzia.
 - d. **Niepotrzebne elektronarzędzia przechowuj w miejscu niedostępnym dla dzieci. Nie pozwalaj używać elektronarzędzi osobom, które nie są z nimi obeznane lub nie przeczytały niniejszej instrukcji.** Narzędzia używane przez niedoświadczone osoby są niebezpieczne.
 - e. **Utrzymuj elektronarzędzia w nienagannym stanie technicznym. Sprawdzaj, czy ruchome elementy obracają się w odpowiednim kierunku, nie są zakleszczone, pęknięte ani tak uszkodzone, że nie zapewniają prawidłowego funkcjonowania urządzenia. Uszkodzone elektronarzędzia**

przed użyciem należy naprawić. Powodem wielu wypadków jest niewłaściwa konserwacja elektronarzędzi.

- f. **Ostrz i utrzymuj w czystości swoje narzędzia robocze.** Starannie konserwowane, ostre narzędzia robocze rzadziej się zakleszczają i łatwiej nimi pracować.
- g. **Elektronarzędzi, akcesoriów, końcówek itp. używaj zgodnie z ich przeznaczeniem. Przestrzegaj przy tym obowiązujących przepisów bhp.** Wykorzystywanie elektronarzędzi wbrew przeznaczeniu jest niebezpieczne.
5. **Serwis**
- a. **Naprawy elektronarzędzi mogą być wykonywane tylko przez uprawnionych specjalistów przy użyciu oryginalnych części zamiennych.** Jest to istotnym warunkiem zapewnienia bezpieczeństwa pracy.

Dodatkowe przepisy bezpieczeństwa pracy pilarek ręcznych

- **Uwaga!** Kontakt z pyłami lub wdychanie pyłów powstających w czasie piłowania zagraża zdrowiu użytkownika i ewentualnie innych przebywających w pobliżu osób. Dla ochrony przed pyłami i parami zakładaj maskę ochronną, a także pomyśl o zabezpieczeniu innych osób, które znalazły się w miejscu pracy
- Nie używaj pilarki do celów niezgodnych z przeznaczeniem, na przykład do piłowania gałęzi i pni drzew.
- Zawsze używaj brzeszczotów odpowiednich dla danego materiału i rodzaju przewidzianego cięcia.
- Brzeszczoty zawsze muszą się znajdować w nienagannym stanie.
- Przed odłożeniem pilarki najpierw ją wyłącz i odczekaj, aż brzeszczot całkowicie się zatrzyma.
- Gdy pilarka nie jest używana, odłóż ją na bok.
- W czasie piłowania trzymaj ręce z dala od brzeszczota.
- W miarę możliwości zawsze używaj ścisków stolarskich lub imadła do przytrzymywania przedmiotu obrabianego.
- Przed użyciem pilarki sprawdź czy w obszarze cięcia nie ma jakichś przeszkód, a zwłaszcza z tyłu ciętego materiału.
- Przed rozpoczęciem piłowania w ścianach lub podłogach dowiedz się, jak przebiegają rury i przewody.
- Nie używaj pilarki, siedząc na drzewie, stojąc na drabinie lub innej niestabilnej powierzchni.
- Pilarką nie wolno się posługiwać osobom młodym ani słabym bez nadzoru doświadczonego użytkownika. Pilnuj dzieci, by nie bawiły się tym elektronarzędziem.
- W razie uszkodzenia kabla sieciowego należy dla zapewnienia bezpieczeństwa zlecić jego wymianę producentowi lub autoryzowanemu centrum serwisowemu Black & Decker.

Bezpieczeństwo elektryczne



Pilarka jest podwójnie zaizolowana i dlatego żyła uziemiająca nie jest potrzebna. Zawsze sprawdzaj, czy lokalne napięcie sieciowe odpowiada wartości podanej na tabliczce znamionowej elektronarzędzia.

Elementy pilarki

Pilarka zawiera niektóre lub wszystkie z wymienionych niżej elementów.

1. Wylłącznik z regulatorem prędkości obrotowej
2. Guzik blokujący
3. Guzik zwalniający brzeszczot

Montaż

Uwaga! Przed rozpoczęciem montażu sprawdź, czy pilarka jest wyłączona, a wtyczka kabla wyjęta z gniazda sieciowego.

Zakładanie i zdejmowanie brzeszczota (rys. rys. A – C)

Brzeszczot

4. Brzeszczot do ciężkich prac
5. Brzeszczot do cięcia po łuku
6. Brzeszczot do metalu

Zakładanie

- Załóż brzeszczot na kołek ustalający (7).
- Obróć brzeszczot o 90° do góry, aż zablokuje się w szczelinie (8), a kołek ustalający znajdzie się w pozycji zabezpieczenia.
- Sprawdź, czy brzeszczot jest dobrze zamocowany, próbując go wyjąć bez naciskania guzika zwalniającego (3).

Gdy brzeszczot nie daje się zamocować, sprawdź, czy kołek ustalający znajduje się w prawidłowej pozycji pokazanej na rysunku C. Jeżeli nie, naciśnij guzik zwalniający i wkładką obróć kołek ustalający do właściwej pozycji.

Zdejmowanie

- Naciśnij guzik zwalniający (3) i obróć brzeszczot o 90° do dołu.
- Zsuń brzeszczot z kołka ustalającego na bok i zdejmuj z pilarki.
- Zwolnij guzik (3).

Zastosowanie

Uwaga! Nie przyspieszaj pracy na siłę. Unikaj przeciążania pilarki.

- Bezpośrednio po zakończeniu pracy nie dotykaj brzeszczota, gdyż może być gorący.

Załączanie i wyłączanie (rys. D)

- By załączyć pilarkę, przesuń guzik blokujący (2) do pozycji odblokowania i naciśnij wylłącznik z regulatorem prędkości (1).
- By wyłączyć pilarkę, zwolnij wylłącznik z regulatorem prędkości.

Piłowanie (rys. E)

- W miarę możliwości zawsze trzymaj pilarkę obiema rękami.
- Przed rozpoczęciem piłowania pozwól, by brzeszczot pracował przez kilka sekund na biegu jałowym.
- W czasie pracy tylko lekko naciskaj pilarkę.
- Wykonuj pilarką ruchy posuwisto-zwrotne tak, jak przy użyciu normalnej piły ręcznej. W ten sposób uzyskasz dokładniejszy rzaz i szybciej zakończysz pracę.

Porady, jak osiągnąć optymalne wyniki pracy

Piłowanie drewna

- Załóż brzeszczot do ciężkich prac (4).
- Dobrze zamocuj obrabiany przedmiot i nie zapomnij wyjąć z niego wszystkich gwoździ i innych metalowych przedmiotów.
- Niektóre materiały, jak na przykład laminat, łatwo przy piłowaniu odpryskują. By maksymalnie ograniczyć to zjawisko, zamocuj kawałek drewnianego odpadu lub płyty pilśniowej twardej po obydwu stronach przedmiotu obrabianego i razem przepiłuj tę kombinację.

Piłowanie metalu

- Pamiętaj, że piłowanie metalu zajmuje dużo więcej czasu, niż cięcie drewna.
- Załóż specjalny brzeszczot do cięcia metalu (6).
- Przy piłowaniu cienkiej blachy zamocuj kawałek drewnianego odpadu z tyłu przedmiotu obrabianego i razem przepiłuj tę kombinację.
- Przed rozpoczęciem pracy nanieś ciekłą warstwę oleju na linię cięcia.

Konserwacja

Pilarka firmy Black & Decker odznacza się dużą trwałością użytkową i prawie nie wymaga konserwacji. Jednak w celu zapewnienia ciągłej, bezawaryjnej pracy niezbędne jest jego regularne czyszczenie.

Uwaga! Przed rozpoczęciem prac konserwacyjnych wyłącz pilarkę i wyjmij wtyczkę kabla z gniazda sieciowego.

- Regularnie czyść szczeliny wentylacyjne w pilarce za pomocą miękkiej szczoteczki lub suchej szmaty.
- Regularnie wilgotną szmatą czyść obudowę silnika. Nie używaj do tego celu żadnych ściernych środków czyszczących ani zawierających rozpuszczalnik.

Ochrona środowiska



Selektywna zbiórka odpadów. Produktu tego nie wolno wyrzucać do normalnych śmieci z gospodarstw domowych.

Gdy pewnego dnia będziesz zmuszony zastąpić produkt Black & Decker nowym sprzętem lub nie będziesz go już potrzebować, nie wyrzucaj go do śmieci z gospodarstw domowych, a jedynie oddaj do specjalistycznego zakładu utylizacji odpadów.



Dzięki selektywnej zbiórce zużytych produktów i opakowań materiały mogą być odzyskane i ponownie wykorzystane. W ten sposób chroni się środowisko naturalne i zmniejsza popyt na surowce.

Lokalne przepisy mogą wymagać oddawania elektrycznych urządzeń powszechnego użytku sprzedawcy, u którego produkt został zakupiony, lub do punktów zbiorczych.

Firma Black & Decker chętnie przyjmuje stare, wyprodukowane przez siebie urządzenia i utylizuje je zgodnie z obowiązującymi przepisami. Usługa ta jest bezpłatna. By z niej skorzystać, oddaj elektronarzędzie do autoryzowanego warsztatu naprawczego, który prowadzi zbiórkę w naszym imieniu.

W instrukcji tej zamieszczono adresy przedstawicielstw handlowych firmy Black & Decker, które udzielają informacji o warsztatach serwisowych. Ich listę znajdziesz także w internecie pod adresem: www.2helpU.com.

Dane techniczne

KS880		
Napięcie	V_{AC}	230
Por mocy	W	400
Prędkość skokowa	min^{-1}	0 - 4500
Długość skoku	mm	10
Maksymalna grubość piłowanego		
drewna	mm	100
stali	mm	3
rur z tworzywa sztucznego	\varnothing	50
Masa	kg	1,9

Deklaracja zgodności z normami UE



Firma Black & Decker deklaruje niniejszym, że pilarka KS880 została wykonana zgodnie z następującymi wytycznymi i normami: 98/37/EWG, 89/336/EWG, EN 60745, EN 55014, EN 61000

Poziom ciśnienia akustycznego A	85 dB(A)
moc akustyczna A	96 dB(A)
ważona wartość skuteczna przyspieszeń na rękojeści	6,3 m/s ²
Współczynnik niepewności poziomu ciśnienia akustycznego	3 dB(A)
współczynnik niepewności mocy akustycznej	3 dB(A)

Kevin Hewitt
Dyrektor Techniczny
Black & Decker
Spennymoor, County Durham
DL16 6JG, Wielka Brytania
13-09-2005

Prosimy zajrzeć na naszą stronę internetową www.blackanddecker.pl, na której przedstawiamy nowe wyroby i oferty specjalne.

Więcej informacji na temat samej firmy Black & Decker i produkowanego przez nas sprzętu można znaleźć pod adresem: www.blackanddecker.pl

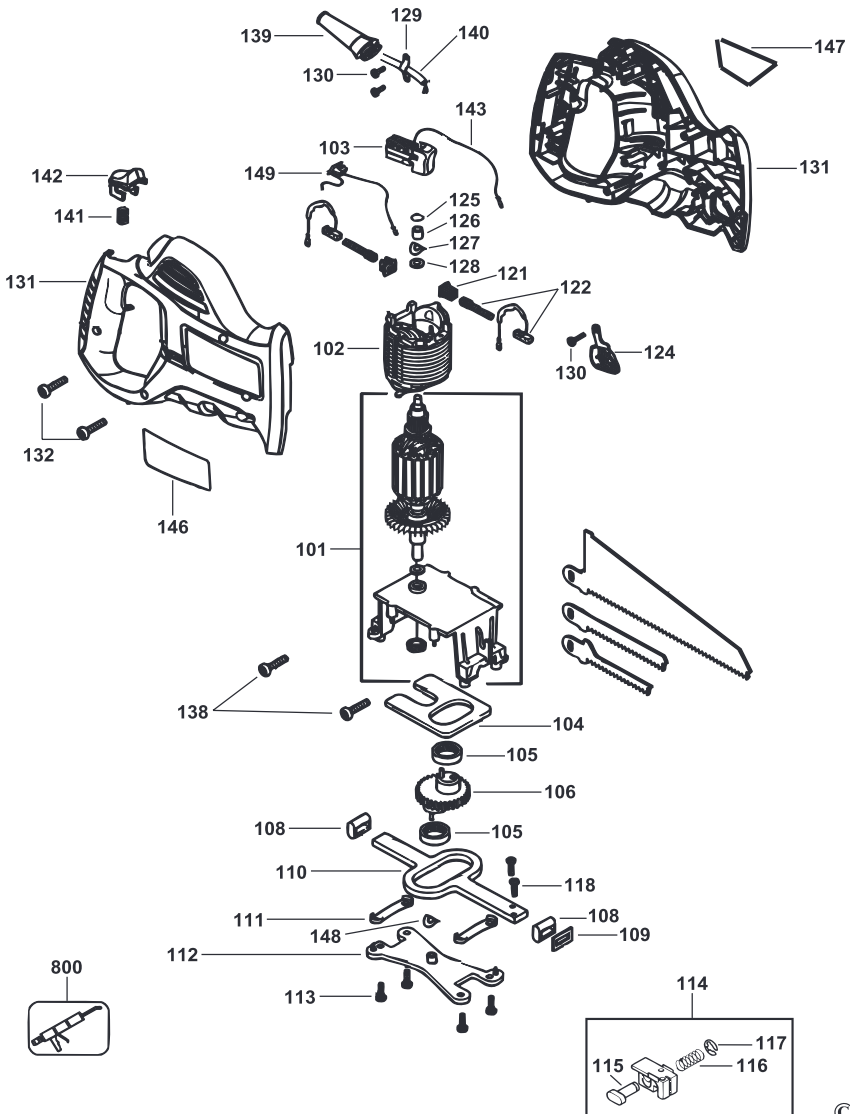
Black & Decker

Warunki gwarancji:

Gwarantujemy sprawne działanie produktu, zgodnie z warunkami techniczno-eksploatacyjnymi opisanymi w instrukcji obsługi. Niniejszą gwarancją nie jest objęte dodatkowe wyposażenie, jeżeli nie została do niego dołączona oddzielna karta gwarancyjna oraz elementy podlegające naturalnemu zużyciu.

1. Niniejszą gwarancją objęte są usterki produktu spowodowane wadami produkcyjnymi i wadami materiałowymi.
2. Niniejsza gwarancja jest ważna po przedstawieniu przez Klienta w Centralnym Serwisie Gwarancyjnym reklamowanego produktu oraz łącznie:
 - a) poprawnie wypełnionej karty gwarancyjnej;
 - b) ważnego paragonu zakupu (lub kopią faktury) oraz szczegółowym opisem uszkodzenia, lub
3. Gwarancja obejmuje bezpłatną naprawę urządzenia (wraz z bezpłatną wymianą uszkodzonych części) w okresie 24 miesięcy od daty zakupu.
4. Produkt reklamowany musi być:
 - a) dostarczony bezpośrednio do Centralnego Serwisu Gwarancyjnego wraz z poprawnie wypełnioną Kartą Gwarancyjną i ważnym paragonem zakupu (lub kopią faktury) oraz szczegółowym opisem uszkodzenia, lub
 - b) przesłany do Centralnego Serwisu Gwarancyjnego za pośrednictwem punktu sprzedaży wraz z dokumentami wymienionymi powyżej.
5. Koszty wysyłki do Centralnego Serwisu Gwarancyjnego ponosi Black & Decker. Wszelkie koszty związane z zapewnieniem bezpiecznego opakowania, ubezpieczeniem i innym ryzykiem ponosi Klient. W przypadku odrzucenia roszczenia gwarancyjnego, produkt jest odsyłany do miejsca nadania na koszt adresata.
6. Usterki ujawnione w okresie gwarancji będą usunięte przez Centralny Serwis Gwarancyjny w terminie:
 - a) 14 dni roboczych od daty przyjęcia produktu przez Centralny Serwis Gwarancyjny;
 - b) termin usunięcia wady (punkt 6a) może być wydłużony o czas niezbędny do importu niezbędnych części zamiennych;
7. Klient otrzyma nowy sprzęt, jeżeli:
 - a) Centralny Serwis Gwarancyjny stwierdzi na piśmie, że usunięcie wady jest niemożliwe;
 - b) produkt nie podlega naprawie, tylko wymianie bez dokonywania naprawy.
8. O ile taki sam produkt jest nieosiągalny, może być wydany nowy produkt o nie gorszych parametrach.
9. Decyzja Centralnego Serwisu Gwarancyjnego odnośnie zasadności zgłaszanych usterek jest decyzją ostateczną.
10. Gwarancją nie są objęte:
 - a) wadliwe działanie lub uszkodzenia spowodowane niewłaściwym użytkowaniem lub używaniem produktu niezgodnie z przeznaczeniem, instrukcją obsługi lub przepisami bezpieczeństwa. W szczególności profesjonalne użytkowanie amatorskich narzędzi Black & Decker powoduje utratę gwarancji;
 - b) wadliwe działanie lub uszkodzenia spowodowane przeciążaniem narzędzia, które prowadzi do uszkodzeń silnika, przekładni lub innych elementów a także stosowaniem osprzętu innego niż zalecany przez Black & Decker;
 - c) mechaniczne uszkodzenia produktu i wywołane nimi wady;
 - d) wadliwe działanie lub uszkodzenia na skutek działania pożaru, powodzi, czy też innych klęsk żywiołowych, nieprzewidzianych wypadków, korozji, normalnego zużycia w eksploatacji czy też innych czynników zewnętrznych;
 - e) produkty, w których naruszone zostały plomby gwarancyjne lub, które były naprawiane poza Centralnym Serwisem Gwarancyjnym lub były przerabiane w jakikolwiek sposób;
 - f) elementy ulegające naturalnemu zużyciu.
11. Centralny Serwis Gwarancyjny, firmy handlowe, które sprzedały produkt, nie udzielają upoważnień ani gwarancji innych niż określone w karcie gwarancyjnej. W szczególności nie obejmują prawa klienta do domagania się zwrotu utraconych zysków w związku z uszkodzeniem produktu.
12. Gwarancja nie wyłącza, nie ogranicza ani nie zawiesza uprawnień kupującego wynikających z niezgodności towaru z umową.

Centralny Serwis Gwarancyjny ERPATECH
ul. Obozowa 61, 01-418 Warszawa
tel.: (22) 862-08-08, fax: (22) 862-08-09



CZ ZÁRUČNÍ LIST

PL KARTA GWARANCYJNA

H JÓTÁLLÁSI JEGY

SK ZÁRUČNÝ LIST



**BLACK &
DECKER**[®]

CZ měsíců
H hónap

24

PL miesiące
SK mesiacov

CZ Výrobní kód	Datum prodeje	Razítko prodejny Podpis	
H Gyári szám	A vásárlás napja	Pecsét helye Aláírás	
PL Numer seryjny	Data sprzedaży	Stempel Podpis	
SK Číslo série	Dátum predaja	Pečiatka predajne Podpis	

(CZ)

Adresy servisu
Band Servis
Klásterského 2
CZ-14300 Praha 4
Tel.: 00420 2 444 03 247
Fax: 00420 2 417 70 204

Band Servis
K Pasekám 4440
CZ-76001 Zlín
Tel.: 00420 577 008 550,1
Fax: 00420 577 008 559
http://www.bandservis.cz

(H)

Black & Decker Központi
Garanciális-és Márkaszerviz
1163 Budapest
(Sashalom) Thököly út 17.
Tel.: 403-2260
Fax: 404-0014

(PL)

Adres servisu centralnego
ERPATECH
ul. Obozowa 61
01-418 Warszawa
Tel.: 022-8620808
Fax: 022-8620809

(SK)

Adresa servisu
Band Servis
Paulínska ul. 22
SK-91701 Trnava
Tel.: 00421 33 551 10 63
Fax: 00421 33 551 26 24

(CZ) Dokumentace záruční opravy

(PL) Przebieg napraw gwarancyjnych

(H) A garanciális javítás dokumentálása

(SK) Záznamy o záručných opravách

CZ	Číslo	Datum příjmu	Datum zakázky	Číslo zakázky	Závada	Razítko Podpis
H	Sorszám	Bejelentés időpontja	Javítási időpont	Javítási munkalapszám	Hiba jelleg oka	Pecset Aláírás
	Jótállás új határideje					
PL	Nr.	Data zgłoszenia	Data naprawy	Nr. zlecenia	Przebieg naprawy	Stempel Podpis
SK	Číslo dodávky	Dátum nahlásenia	Dátum opravy	Číslo objednávky	Popis poruchy	Pečiatka Podpis